

# No. 16100547

## KIA

### Einbauanleitung

Elektro-Einbausatz für Anhängerkupplung 7-polig / 12 Volt / ISO 1724

### Fitting instructions

Electric wiring kit for towbars 7-pin / 12 Volt / ISO 1724

### Instructions de montage

Faisceau pour attelage 7 broches / 12 Volt / ISO 1724

### Istruzione di montaggio

Cablaggio elettrico per ganci di traino 7 poli / 12 Volt / ISO 1724

### Instrucciones de montaje

Kits eléctricos para enganches de remolques 7 pins / 12 Volt / ISO 1724

### Montagehandleiding

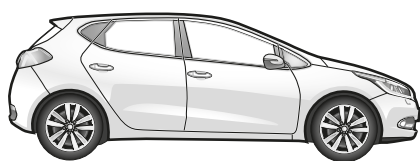
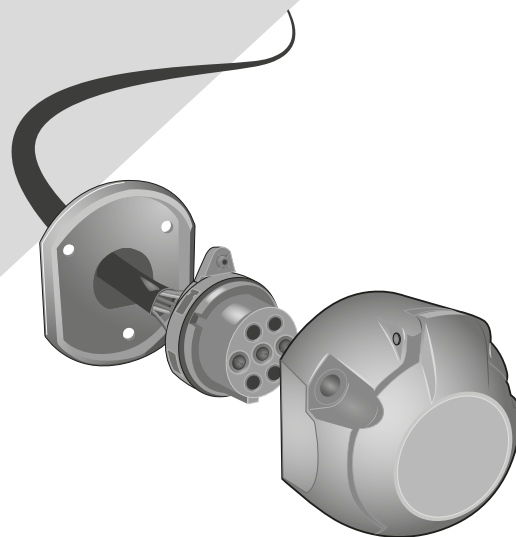
Elektro-inbouwset voor aanhangerkoppeling 7-polig / 12 Volt / ISO 1724

### Instrukcja montażu

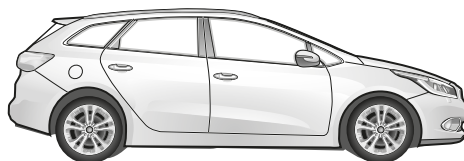
Zestaw elektryczny do haka holowniczego / 7-biegunowy / 12 Volt / ISO 1724

### Návod na použitie

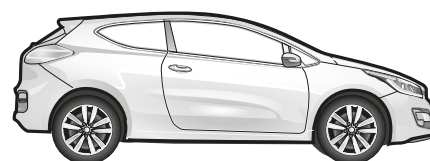
Elektrosada pre ťažné zariadenie / 7-pol / 12 Volt / ISO 1724



CEE'D 5 door Hatch 06/12→05/18



CEE'D Sportswagon 09/12→08/18



PRO\_CEE'D 03/13→12/18

## WICHTIG!



**D** Der Einbau dieses Elektrosatzes muss von einer Fachwerkstatt oder entsprechend qualifizierten Person durchgeführt werden. Vorsichtsmassnahmen und Richtlinien vom Fahrzeughersteller müssen beachtet werden. Vor Beginn aller Montagearbeiten unbedingt die Einbauanleitung komplett durchlesen. Nach Einbau des Elektrosatzes ist die Einbauanleitung den Serviceunterlagen des Fahrzeugs beizulegen!

Bei unsachgemässer Anwendung oder Veränderung des Elektrosatzes bzw. der darin befindlichen Bauteile erlischt jeder Anspruch auf Gewährleistung. Beim Fahren ohne Anhänger oder Ladungsträger müssen ggf. verwendete Adapter immer aus der Steckdose entfernt werden. Änderungen bezüglich Konstruktion, Ausstattung, Farbe sowie Irrtum vorbehalten. Alle Angaben und Abbildungen unverbindlich.

Für technische bzw. elektronische Änderungen, sowie Softwareupdates, welche nach erstmaliger Inbetriebnahme des Elektrosatzes vom Fahrzeughersteller durchgeführt werden und beispielsweise zu Fehlfunktionen der Anhängersteckdose oder deren Peripherie führen, übernehmen wir keinerlei Gewährleistung! Das Anhängermodul ist nicht diagnosefähig!

## IMPORTANT!



**GB** This electric kit has to be installed by a professional workshop or a suitably qualified person. The installation instructions must have been read completely before the start of any installation. Precautions and guidelines from the vehicle manufacturer must be observed. Following installation of the electric kit, the installation instructions must be kept together with the vehicle's service documents!

All warranty claims will be forfeited if the electric kit or components contained therein are used incorrectly or modified. When driving without a trailer or load carrier, any adapters that have been used must always be unplugged from the socket. Subject to changes with respect to design, equipment, colour and error. All of the data and illustrations are without obligation.

We can assume no warranty or guarantee for technical and electrical modifications or software updates carried out by the vehicle manufacturer following the initial commissioning of the electric kit and which, for example, may lead to malfunctions in the trailer socket or its peripheral equipment! The trailer module has not a diagnostic capability!

## IMPORTANT!



**F** Le montage de ce kit de connexion électrique doit être effectué par un atelier spécialisé ou une personne possédant la qualification correspondante. Avant de débuter toute opération de montage, il est indispensable d'avoir lu entièrement les consignes de montage! Les précautions et directives du constructeur du véhicule doivent être respectées. Une fois le kit de connexion électrique monté, joindre impérativement les consignes de montage aux documents de service du véhicule!

Toute utilisation ou modification inappropriée du kit de connexion électrique ou des pièces se trouvant à l'intérieur de celui-ci fait perdre toute prétention à une garantie. Pour la conduite sans remorque ni support de chargement, il faudra toujours au préalable retirer de la prise l'adaptateur utilisé le cas échéant. Sous réserve de modifications sur le plan de la construction, de l'équipement, de la couleur ainsi que d'erreurs. Toutes les informations et illustrations sont fournies sans engagement.

Nous déclinons toute responsabilité pour les modifications techniques ou électroniques, ainsi que pour les mises à jour logicielles réalisées après la mise en service initiale du kit électronique du constructeur du véhicule et pouvant provoquer par exemple des dysfonctionnements de la prise de courant de la remorque ou de sa périphérie! Le module de remorque n'a pas de capacité de diagnostic!

## IMPORTANTE!



**I** Il montaggio di questo gruppo elettronico deve essere effettuato esclusivamente da un'officina specializzata o da personale debitamente qualificato. Prima dell'inizio di tutti i lavori di montaggio, accertarsi di avere letto le istruzioni di montaggio complete. È necessario osservare le precauzioni e le linee guida del produttore del veicolo. Dopo avere effettuato il montaggio del gruppo elettronico, la documentazione di montaggio deve essere assolutamente allegata alla documentazione di assistenza del veicolo!

In caso di utilizzo scorretto o modifica del gruppo elettronico o dei componenti ivi contenuti, decade ogni diritto di garanzia! Se si viaggia senza rimorchio o piattaforma di carico, gli adattatori eventualmente utilizzati devono essere sempre scollegati dalla presa. Con riserva di modifiche strutturali, di dotazione, colore ed errori. Tutti i dati e le figure non sono vincolanti.

Non concediamo alcuna garanzia per modifiche tecniche o elettroniche, aggiornamenti software che dopo la prima messa in funzione del gruppo elettronico vengono effettuate dal costruttore del veicolo e, ad esempio, possono causare malfunzionamenti della presa del rimorchio o delle sue periferiche! Il modulo trailer non ha una capacità diagnostica!

## ¡IMPORTANTE!



**ES** El montaje de este kit eléctrico se debe llevar a cabo en un taller especializado o por parte de una persona correspondientemente cualificada. ¡Antes de comenzar cualquier trabajo de montaje se deben haber leído las instrucciones de montaje por completo! Se deben observar las precauciones y pautas del fabricante del vehículo. ¡Después de haber montado el kit eléctrico es obligatorio adjuntar las instrucciones de montaje a los documentos de servicio del vehículo!

El uso indebido o la modificación del kit eléctrico o de los componentes en su interior supone la extinción de cualquier derecho de garantía. Si se usa el vehículo sin remolque o plataforma de carga, siempre se deberán separar los adaptadores utilizados del enchufe. Queda reservado el derecho a realizar modificaciones constructivas, de equipamiento y color y de posibles errores. Todos los datos e ilustraciones se entienden sin compromiso.

¡No asumiremos garantía alguna por modificaciones técnicas y/o electrónicas o actualizaciones de software que se lleven a cabo después de la primera puesta en servicio del kit eléctrico por parte del fabricante del vehículo y que puedan dar lugar, por ejemplo, a fallos de funcionamiento de la base eléctrica para el remolque o los periféricos! ¡El módulo de remolque no tiene capacidad de diagnóstico!

## BELANGRIJK!



**NL** De montage van deze elektrische set moet worden verricht door een bevoegde garage of een daarmee vergelijkbaar gekwalificeerd persoon. Voorafgaand aan elke montage moet men de gebruiksaanwijzing volledig hebben gelezen! Voorzorgsmaatregelen en richtlijnen van de voertuigfabrikant moeten in acht worden genomen. Na de montage van de elektrische set is het absoluut noodzakelijk dat u de gebruiksaanwijzing bewaart bij de gegevens van de servicebeurten van uw voertuig!

In geval van ondeskundig gebruik en/of wijziging van de elektrische set en/of de daartoe behorende onderdelen vervalt elke garantie. Zodra u zonder aanhanger of ladingdrager rijdt, moet u de desbetreffende adapters altijd loskoppelen van de stekkerdoos. Wijzigingen voorbehouden ten aanzien van constructie, uitrusting, kleur en/of eventuele misrekening/verginging. Aan deze informatie en afbeeldingen kunnen geen rechten worden ontleend.

Wij dragen geen enkele aansprakelijkheid voor technische en/of elektronische wijzigingen alsmede software-updates die worden verricht na de eerste inbedrijfstelling van de elektrische set door de autofabrikant en die bijvoorbeeld leiden tot fouten in het functioneren van de aanhangerstekkerdoos en/of de randapparatuur! De trailer module heeft geen diagnostische mogelijkheid!

## WAŻNE!



**PL** Zestaw elektryczny musi być zainstalowany przez profesjonalny warsztat lub odpowiednio wykwalifikowaną osobę. Instrukcje instalacji muszą zostać przeczytane i w pełni zrozumiane przed rozpoczęciem jakiegokolwiek instalacji. Należy przestrzegać środków ostrożności i wytycznych producenta pojazdu. Po instalacji zestawu elektrycznego instrukcje montażu należy przechowywać razem z dokumentacją serwisową pojazdu!

Wszelkie roszczenia gwarancyjne ulegają przepadkowi, jeśli zestaw lub komponenty elektryczne w nim zawarte są używane nieprawidłowo lub zmodyfikowane. Podczas jazdy bez przyczepy lub bagażnika rowerowego, wszelkie zastosowane adaptery muszą zawsze być odłączone od gniazdka. Zastrzegamy sobie zmiany w zakresie projektu, wyposażenia, koloru i błędów. Wszystkie dane i ilustracje nie są w 100% wiążące. Tekst w języku angielskim niniejszej instrukcji instalacji jest wiążący!

Nie możemy przyjąć żadnej odpowiedzialności ani gwarancji na techniczne i elektryczne modyfikacje lub aktualizacje oprogramowania przeprowadzone przez producenta pojazdu po pierwszym uruchomieniu zestawu elektrycznego, które może na przykład prowadzić do nieprawidłowego działania w gnieździe elektrycznym haka holowniczego. Moduł przyczepy nie ma możliwości diagnostycznych!

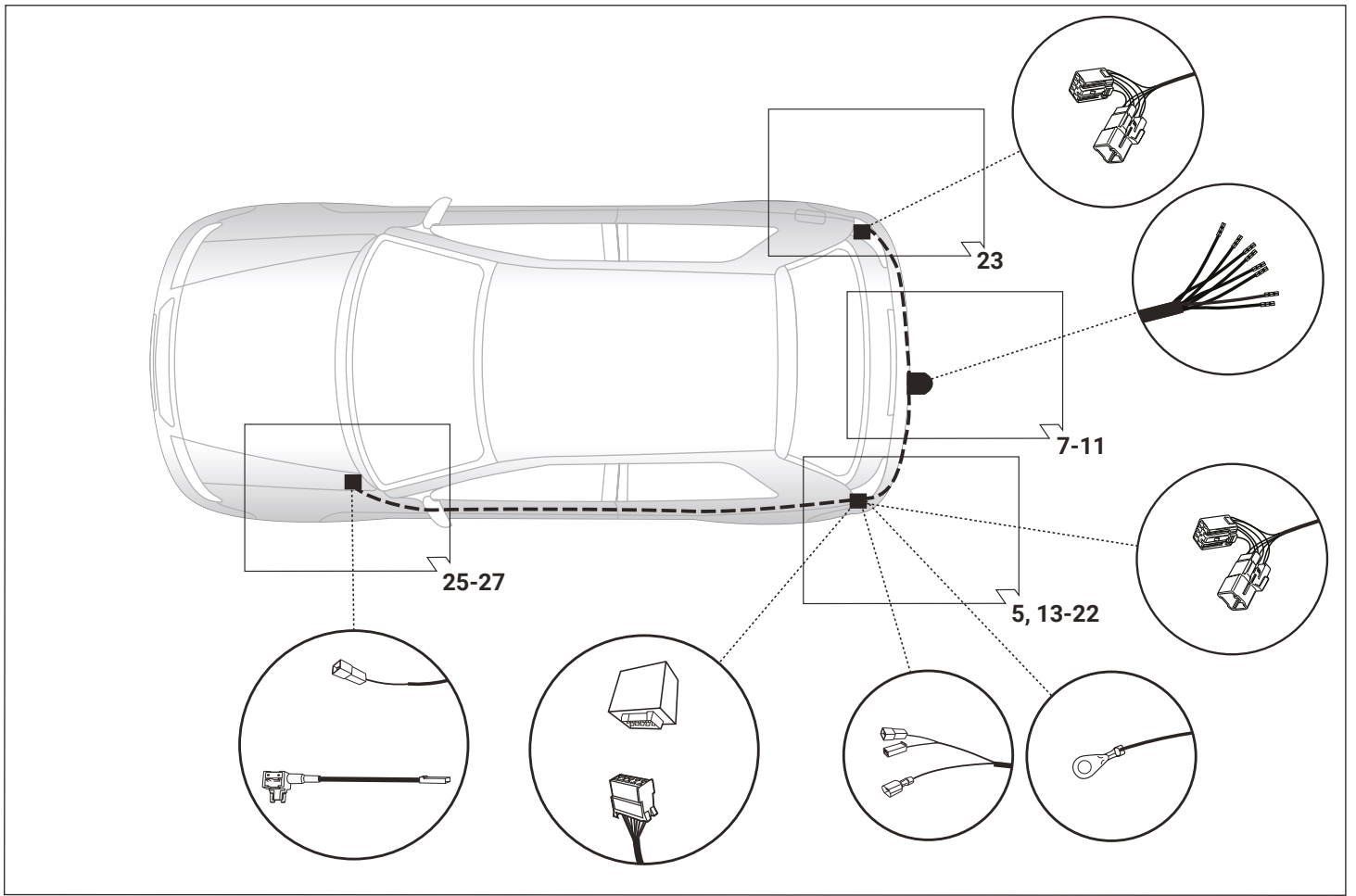
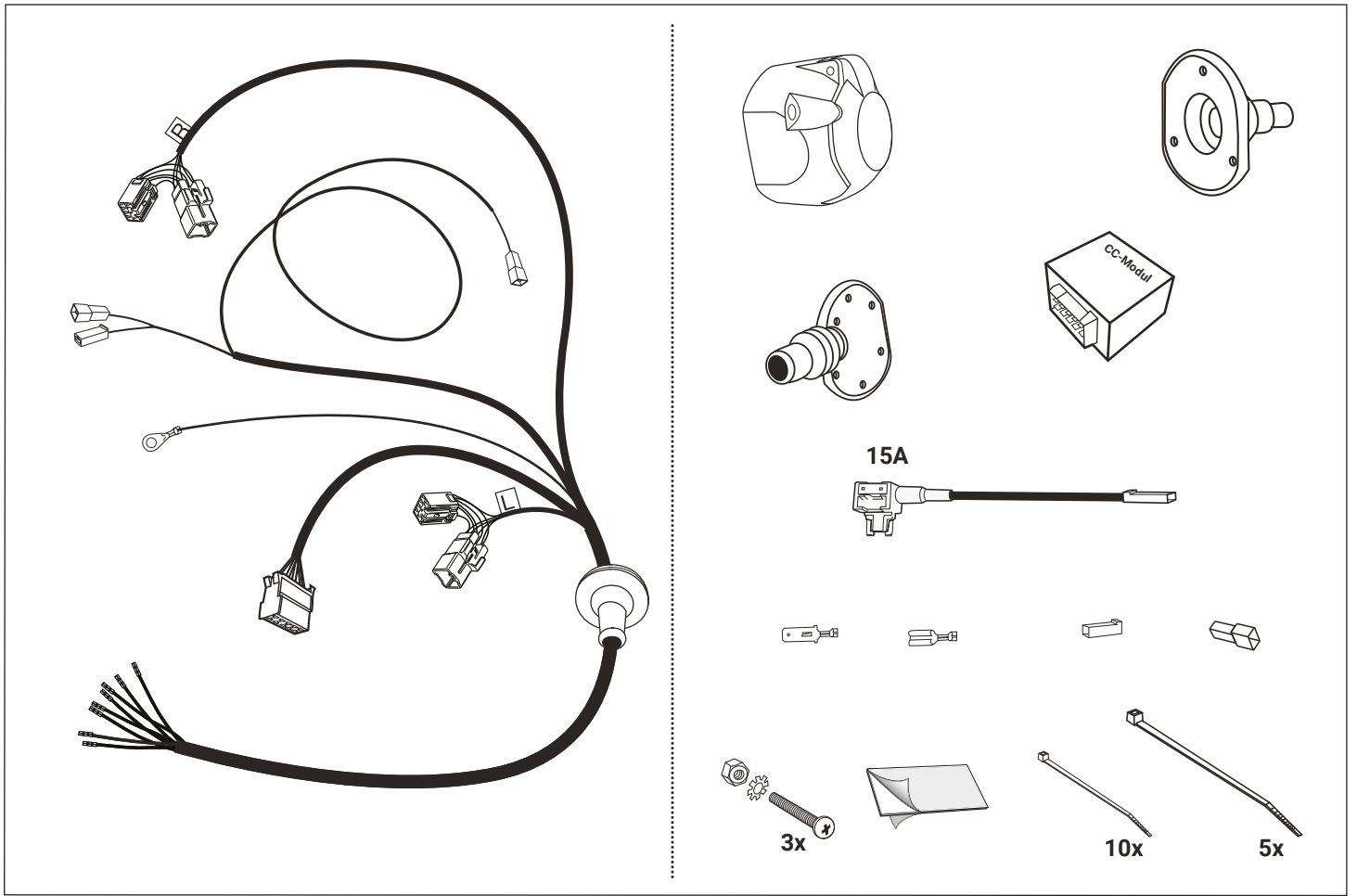
## DÔLEŽITÉ!



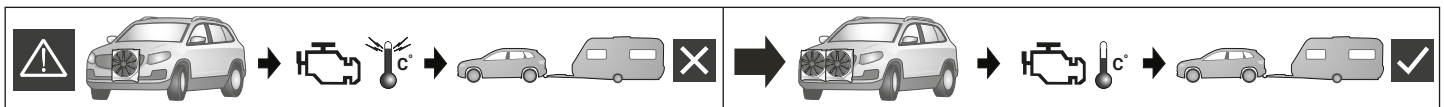
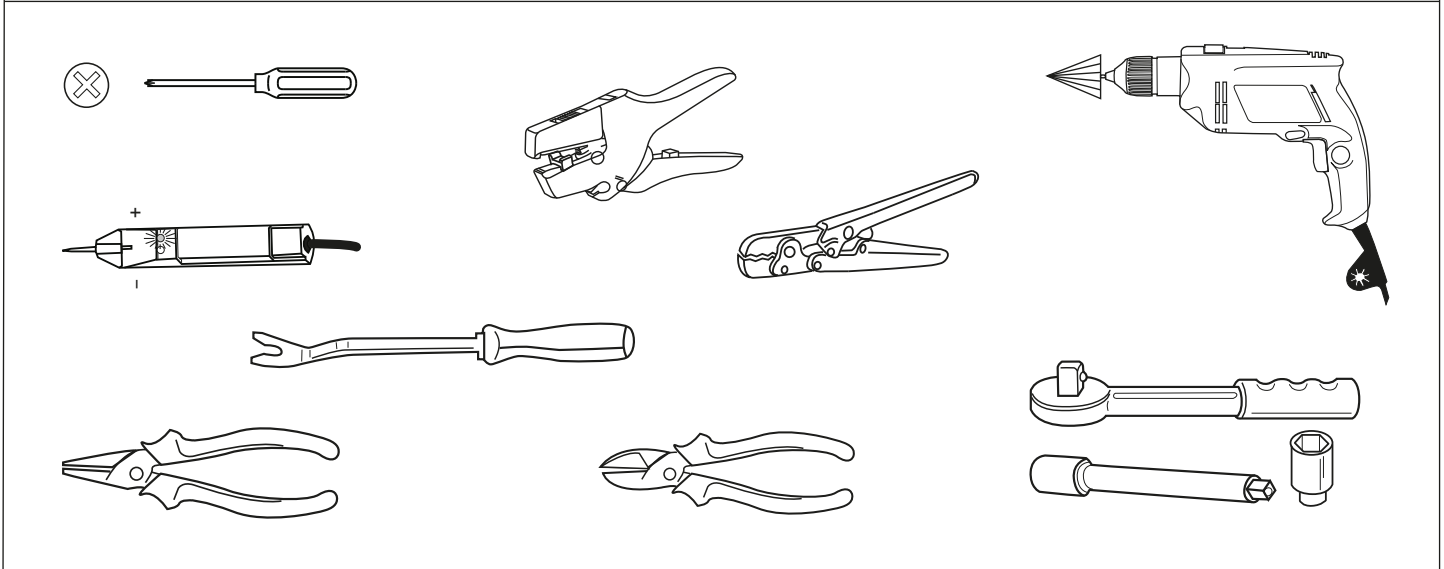
**SK** Montáž tejto elektrosady musí byť vykonaná v špecializovanom servise alebo kvalifikovanou osobou. Pred začatím akýchkoľvek inštalčných prác je nevyhnutné dôkladne prečítať si tento návod a inštalčné pokyny v ňom uvedené musia byť úplne pochopené! Musia sa dodržiavať bezpečnostné opatrenia a pokyny výrobcu vozidla. Po inštalácii elektrosady musí byť montážny návod uložený k servisným dokumentom vozidla!

Nesprávne použitie alebo úprava elektrosady alebo jej komponentov vedie k zániku akéhokoľvek nároku na záruku. Pri jazde bez prívesu alebo nosiča nákladu musia byť použité adaptéry vždy odpojené zo zásuvky. Zmeny týkajúce sa konštrukcie, vybavenia, farieb, ako aj omyly sú vyhradené. Všetky informácie a obrázky sú nezáväzná.

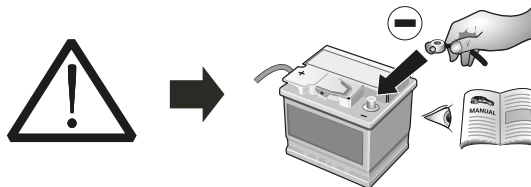
Za technické alebo elektrické modifikácie a aktualizácie softvéru, ktoré sa vykonávajú výrobcom vozidla po úvodnom uvedení elektrosady do prevádzky a môžu viesť napríklad k poruche zásuvky prívesu alebo jej periférnych zariadení, neposkytujeme žiadnu záruku! Modul prívesu nemá diagnostické schopnosti!



# Werkzeuge - Tools - Outils - Utensile - Herramientas - Werktuigen - Narzedzia - Nastroje



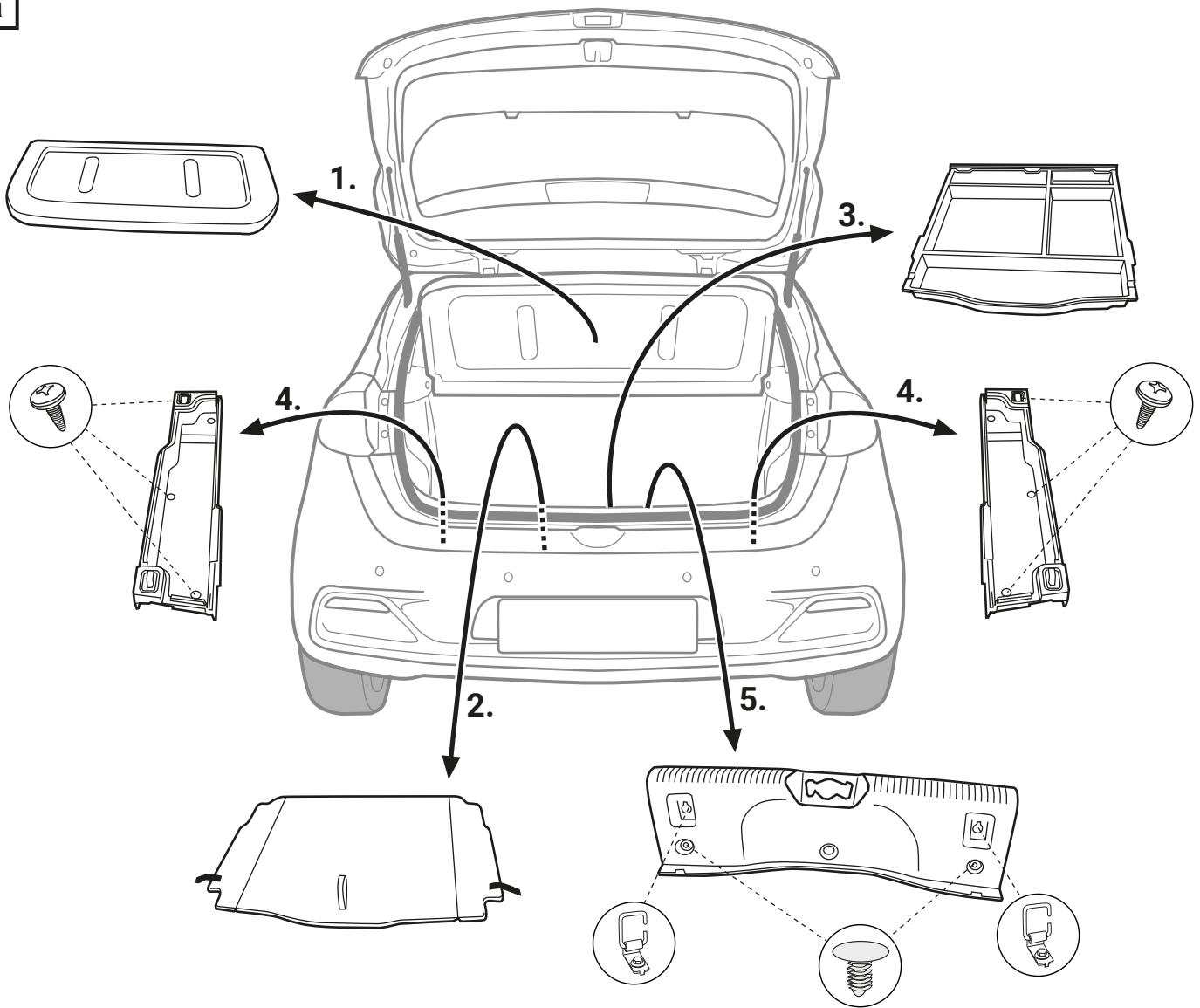
| ACHTUNG!   | ATTENTION!   | ATTENTION!  | ATTENZIONE!   |
|--|--|---|---|
| <p><b>D</b> Die Kühlerleistung des Fahrzeuges muß bei Nachrüstung einer Anhängerkuppelung möglicherweise erhöht werden! Bitte unbedingt Herstellerangaben beachten!!</p>                           | <p><b>GB</b> The vehicle's cooling capacity may have to be increased when retrofitting a trailer coupling! You must observe the manufacturer's instructions!!</p>                          | <p><b>F</b> Il peut s'avérer nécessaire d'augmenter la puissance du radiateur du véhicule lorsque celui est équipé ultérieurement d'un attelage remorque! Respecter impérativement les instructions du constructeur!!</p>   | <p><b>I</b> La capacità di raffreddamento del veicolo, quando si applica un gancio di traino, si deve possibilmente aumentare! Si prega di osservare tassativamente le indicazioni del produttore!!</p> |
| ¡ATENCIÓN!   | ATTENTIE!  | UWAGA!  | POZOR!  |
| <p><b>ES</b> ¡Es posible que haya que aumentar la capacidad del radiador en caso de reequipar un acoplamiento de remolque! ¡Rogamos tener en cuenta las instrucciones de fabricante sin falta!</p> | <p><b>NL</b> Het koelvermogen van het voertuig moet mogelijk worden verhoogd als achteraf een aanhangerkoppeling wordt aangebracht! Absoluut de fabrieksopgaven in acht nemen a.u.b.!!</p> | <p><b>PL</b> Wydajność układu chłodzenia w zależności od możliwości musi być zwiększona w przypadku zamontowania dodatkowego wyposażenia (hakholowniczy). Proszę koniecznie zniebac o zalecenie producenta samochodu !!</p> | <p><b>SK</b> Vykon chladica vozidla musi byt pri doplneni vybavy o tazne zariadenie podla možnosti zvyšeny !! ^ Prosime bezpodmienečne dbat na pokyny výrobcu !!</p>                                    |



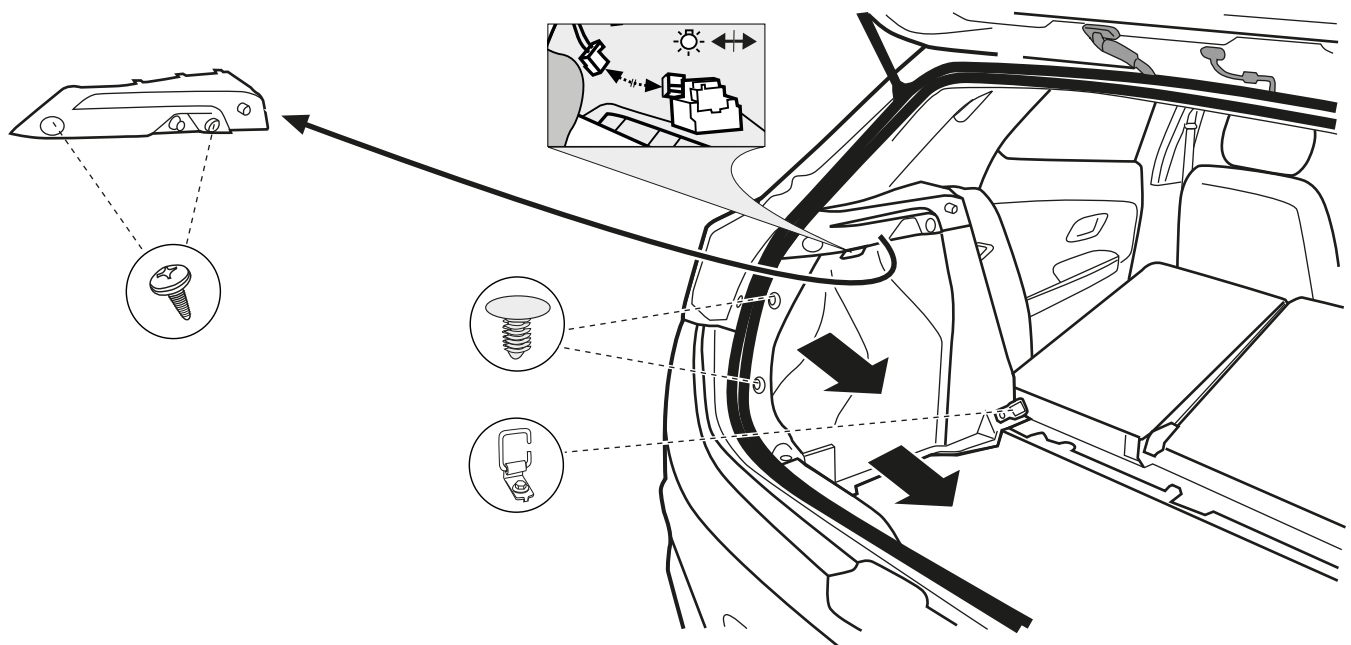
| ACHTUNG!   | ATTENTION!  | ATTENTION!   | ATTENZIONE!  |
|--|---|--|--|
| <p><b>D</b> Um Störungen und Schäden am Bordnetz zu vermeiden, <b>muß</b> die Massepolklemme unbedingt <b>vor Beginn aller Arbeiten</b> von der Fahrzeugbatterie getrennt werden!</p> <p>Insbesondere bei Arbeiten und Anschlüssen am CAN-Datenbus kann bei nicht abgeklemmter Batterie sowohl das Anhängermodul als auch das fahrzeugeitige Bordnetzsteuergerät beschädigt werden!</p> <p>Bitte Herstellervorschriften beim Ab- und Anklempfen der Fahrzeugbatterie beachten!</p>   | <p><b>GB</b> In order to avoid malfunctions and damage to the vehicle's electrical system the earth terminal <b>must be disconnected</b> from the vehicle's battery <b>before starting work!</b></p> <p>Both the trailer module and the vehicle's control unit for the electrical system can be damaged during work on the CAN data bus connections if the battery is not disconnected!</p> <p>Please pay attention to the manufacturer's instructions when disconnecting and reconnecting the vehicle's battery!</p>                     | <p><b>F</b> Afin d'éviter tout dysfonctionnement ou endommagement du circuit de bord, <b>il est indispensable</b> de débrancher la pince de masse de la batterie du véhicule <b>avant le début de toute opération!</b></p> <p>En particulier s'il s'agit de travaux et de branchements effectués sur le bus de données CAN, si la batterie n'est pas débranchée, le module remorque aussi bien que le dispositif de commande de circuit de bord du véhicule risquent d'être endommagés!</p> <p>Veillez respecter les directives du fabricant lors du branchement et du débranchement de la batterie du véhicule!</p> | <p><b>I</b> Per evitare disturbi e danni alla rete di distribuzione elettrica, l'espansione polare a massa <b>deve</b> essere assolutamente scollegata dalla batteria del veicolo <b>prima dell'inizio dei lavori!</b></p> <p>In particolare durante i lavori e gli allacciamenti al bus di dati CAN, se la batteria non è scollegata si possono danneggiare sia la centralina rimorchio, sia la centralina della rete di distribuzione elettrica del veicolo!</p> <p>Attenersi alle indicazioni del costruttore per scollegare e ricollegare la batteria del veicolo!</p> |
| ¡ATENCIÓN!   | ATTENTIE!   | UWAGA!   | POZOR!   |
| <p><b>ES</b> ¡Para evitar fallos y defectos en el sistema eléctrico de a bordo <b>es imprescindible</b> separar al terminal de puesta a tierra de la batería del vehículo <b>antes de realizar cualquier trabajo!</b></p> <p>¡Particularmente al realizar trabajos y conexiones al bus de datos CAN puede estropearse tanto el módulo para remolques como el regulador del sistema eléctrico de a bordo del vehículo si no se ha desconectado la batería!</p> <p>¡Rogamos observar las instrucciones del fabricante al conectar y desconectar la batería del vehículo!</p> | <p><b>NL</b> Om storingen en schade aan de elektrische bedrading te vermijden <b>moet</b> de massapoolklem absoluut <b>vóór aanvang van alle werkzaamheden</b> worden losgekoppeld van de voertuigaccu!</p> <p>Vooral bij werkzaamheden aan en aansluitingen op de CAN-databus kan zowel de aanhangermodule als de voertuigzijdige regelenheid voor de elektrische installatie beschadigd worden, als de accu niet ontkoppeld is!</p> <p>Fabrieksvoorschriften bij het vast- en loskoppelen van de voertuigaccu in acht nemen a.u.b.!</p> | <p><b>PL</b> Aby zapobiec zbytcznym bledom w elektronicie samochodow, nalezy <b>przed rozpoczeciem montazu</b> wiązki odłączyc klemę (-) MINUS od akumulatora!</p> <p>W Przypadku nieodłaczenia klemy szczegolnie przy montazu modulu CFC (CAN Bus) moze nastapic uszkodzenie tego modulu w wiázce jak rowniez uszkodzenie modulu sterujacego w samochodzie!</p> <p>Dla tego prosimy przestrzegac instrukcji producenta przy odlaczeniu i zalaczeniu klemy akumulatora!</p>  | <p><b>SK</b> Aby sa zabranilo zbytcznym chybam v palubnej sieti, <b>musi</b> byt odpojena akumulatorova svorka na negativny (minus) pol este <b>pred zacatim montaze!</b></p> <p>Obzvlast pri pracach a pripojeniach na CAN-datovej zbernici moze dojt pri neodpojenej akumulatorovej svorky k poskodeniu modulu privesu, ako aj k poskodeniu palubneho modulu vozidla!</p> <p>Prosime dodrzivat pokyny výrobcu pri odpojeni a pripojeni akumulatora!</p>  |

CEE'D 5 door Hatch

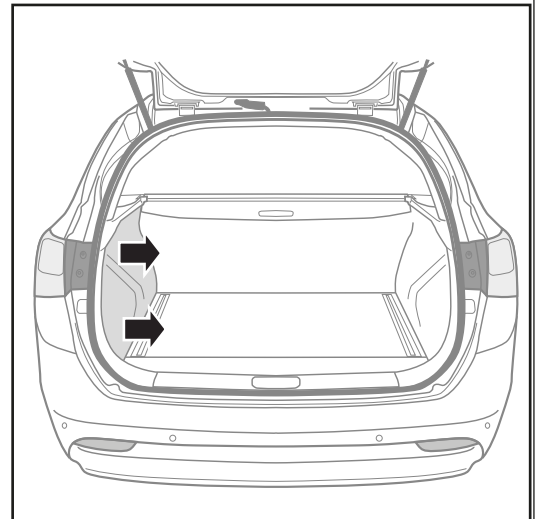
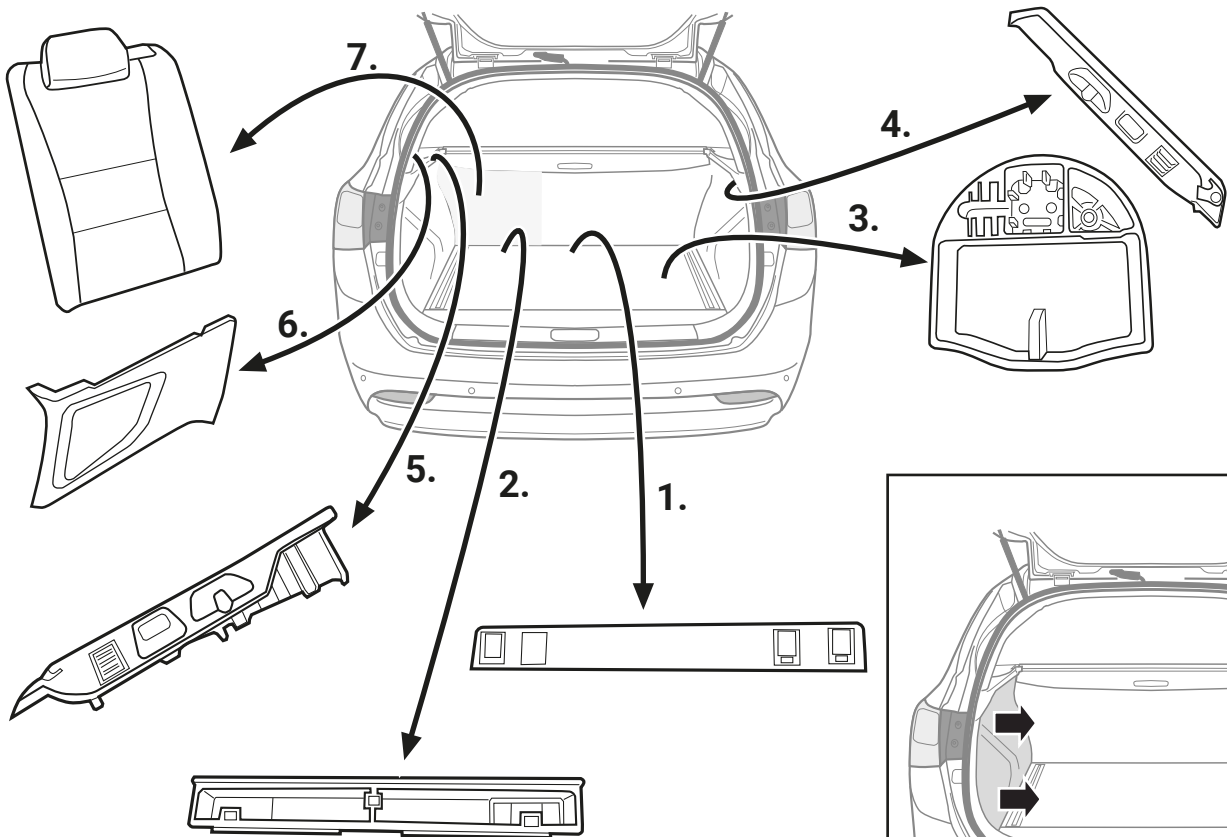
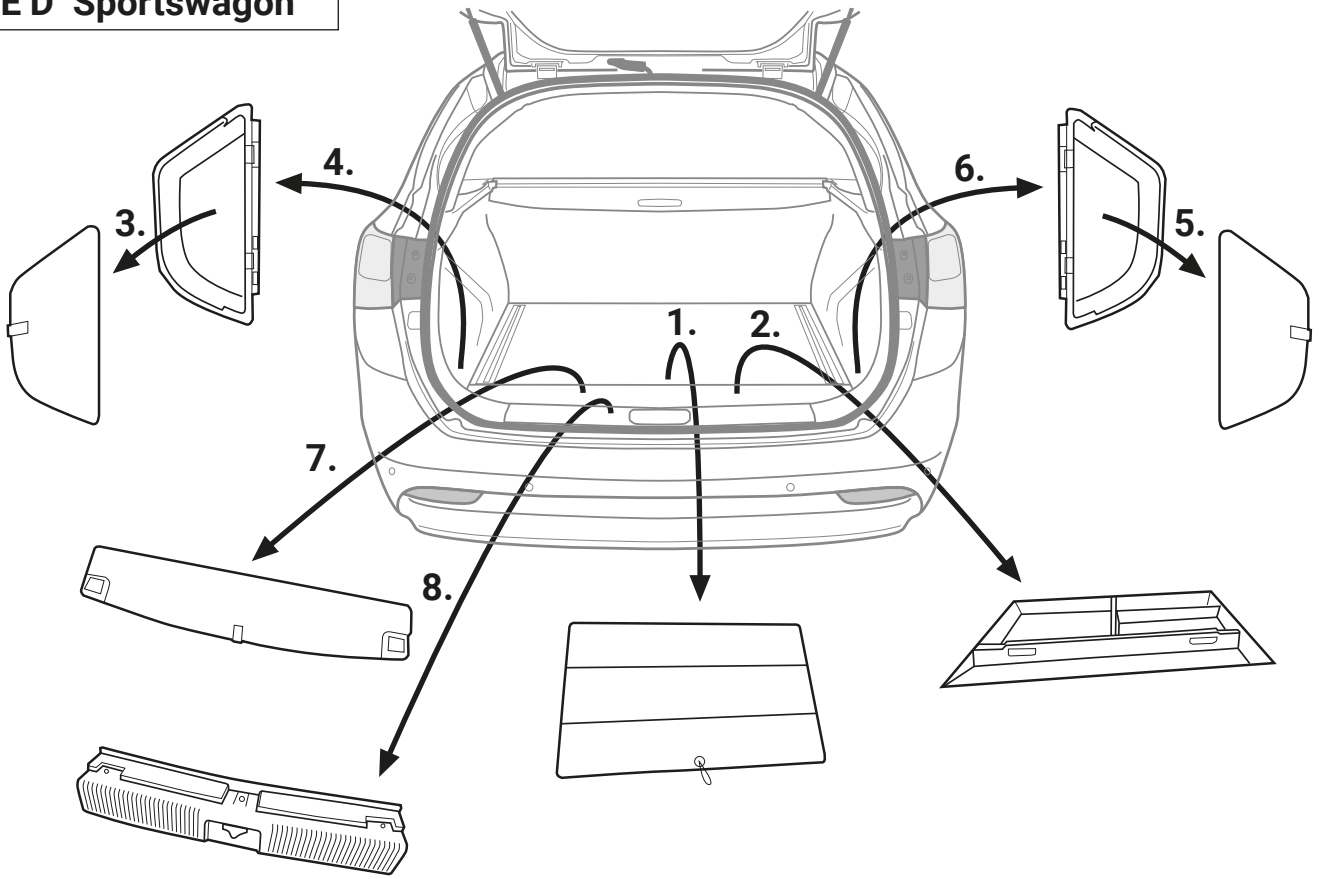
a



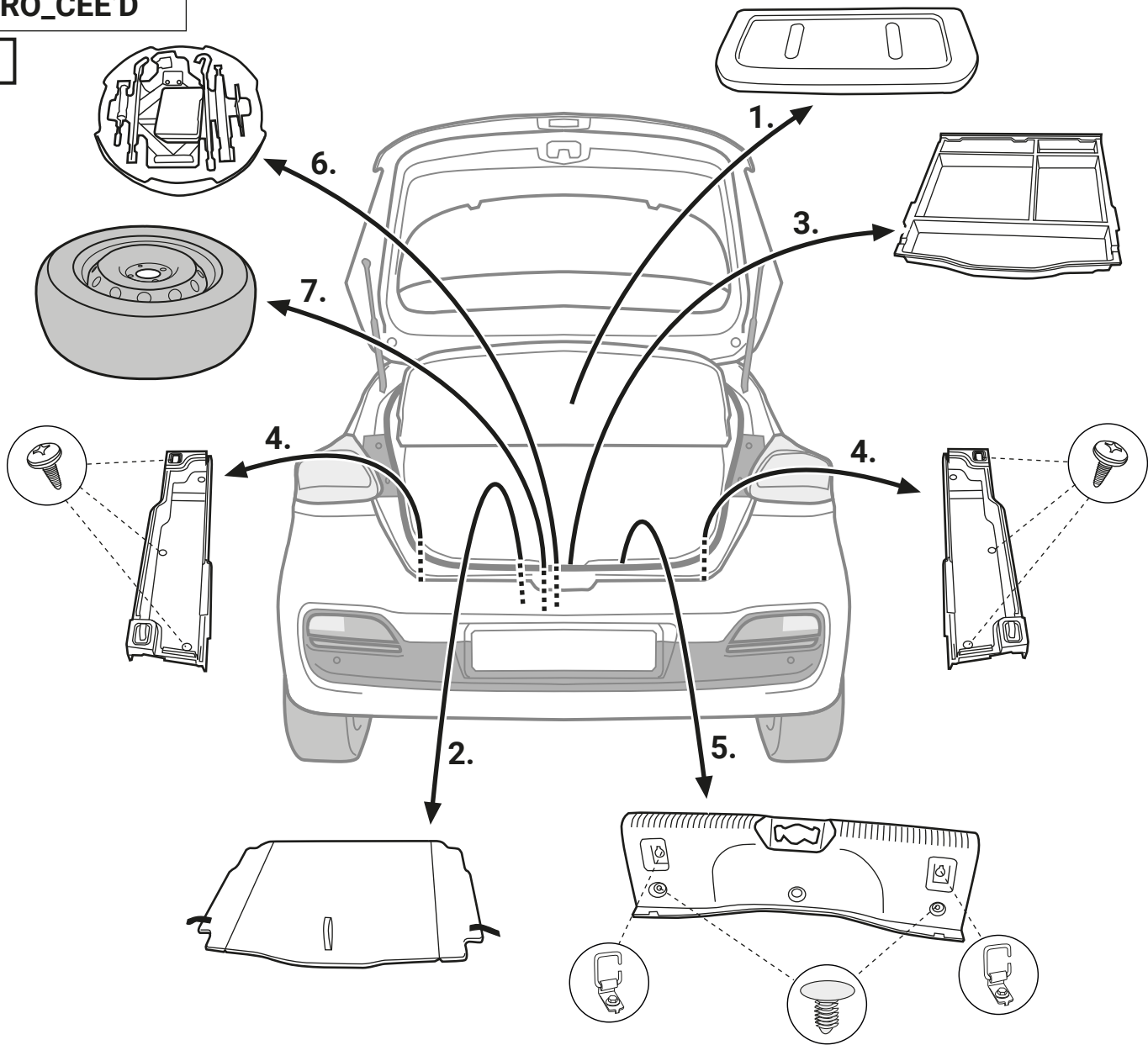
b



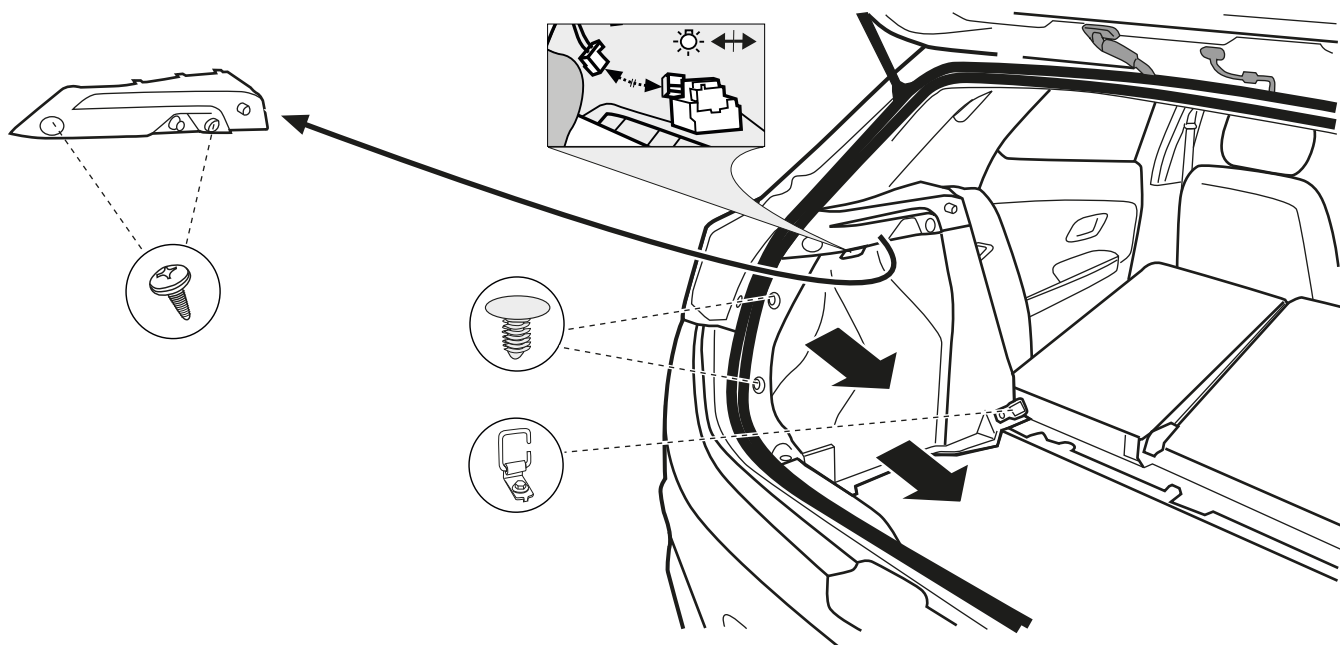
CEE'D Sportswagon

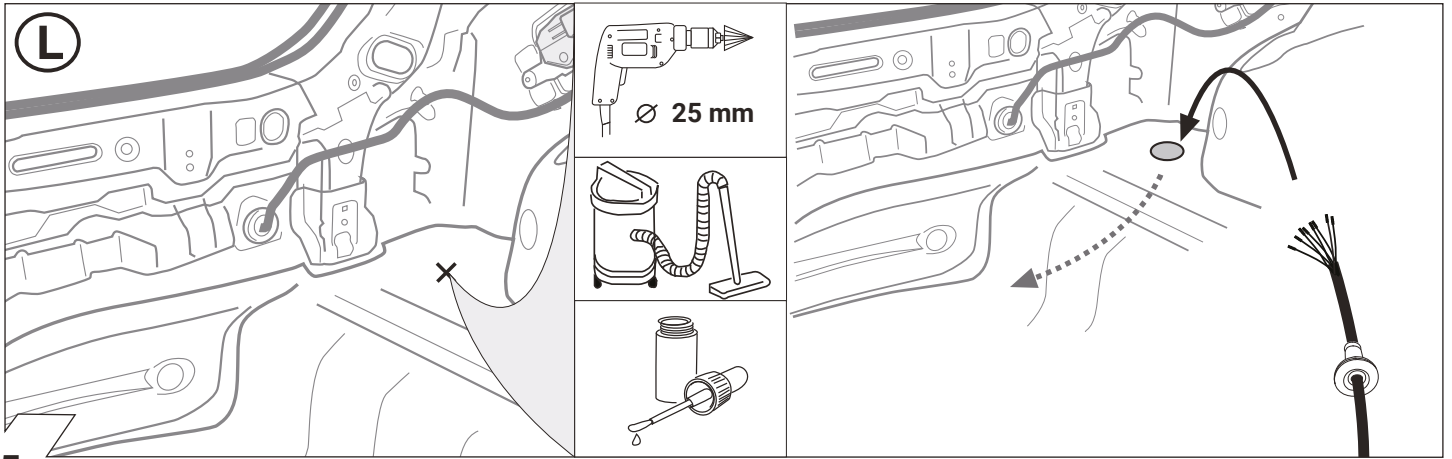


**a**

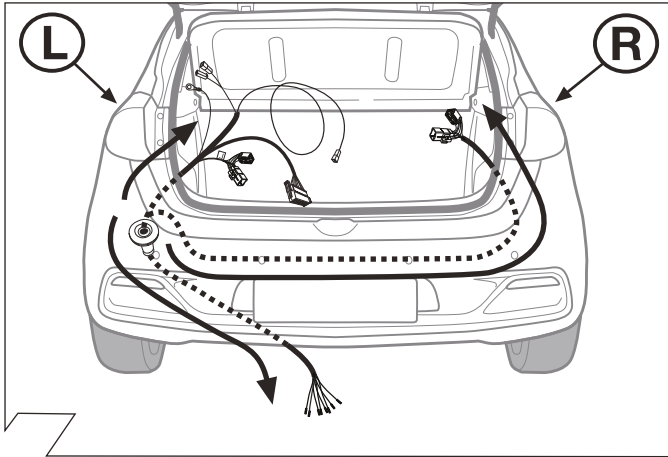


**b**

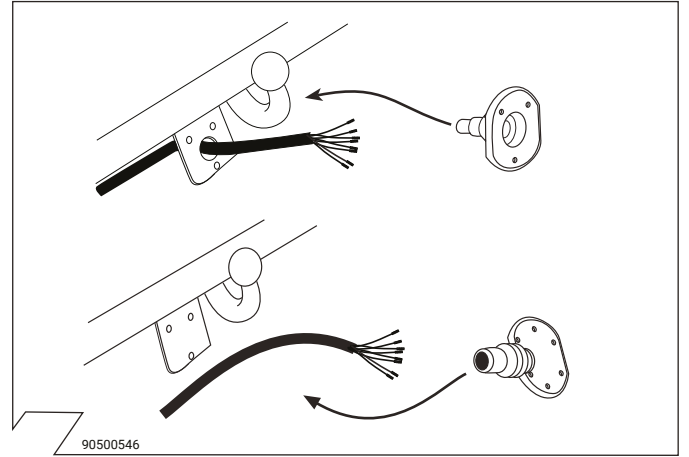




5



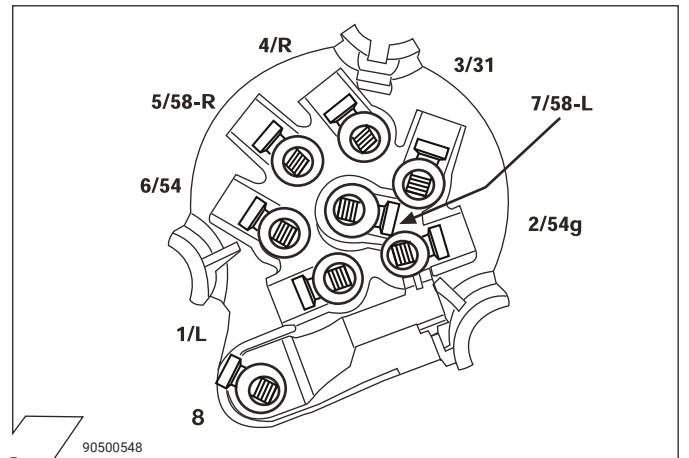
6



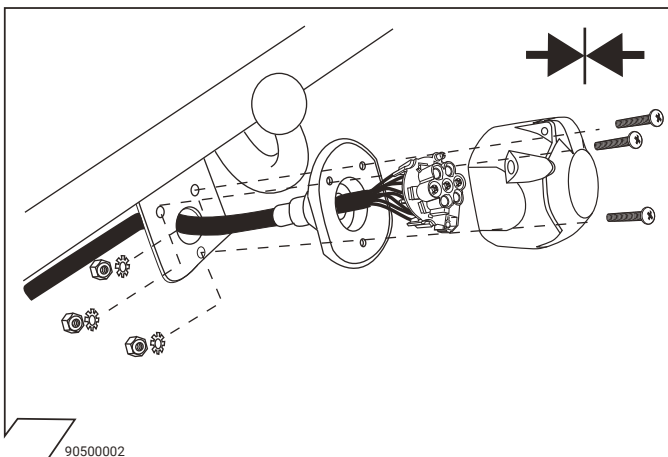
7

| ISO 1724 | Belegung der Steckdose / Maximale Ausgangsleistung<br>Socket configuration / Maximum power output<br>Correspondance des contacts de la prise / Puissance de sortie maximale<br>Abbinamento della presa / Uscita di alimentazione massima<br>Indeling van de stekkerdoos / maximaal uitgangsvermogen |       |     |  |
|----------|---|-------|-----|--|
|          | 1/L   | BK/WT | 21W |  |
|          | 2   | WT    | 42W |  |
|          | 3/31  | BR    |     |  |
|          | 4/R   | BK/GN | 21W |  |
|          | 5/58-R  | GY/RD | 52W |  |
|          | 6/54  | BK/RD | 63W |  |
|          | 7/58-L  | GY/BK | 52W |  |
|          | 8   | BK    |     |  |

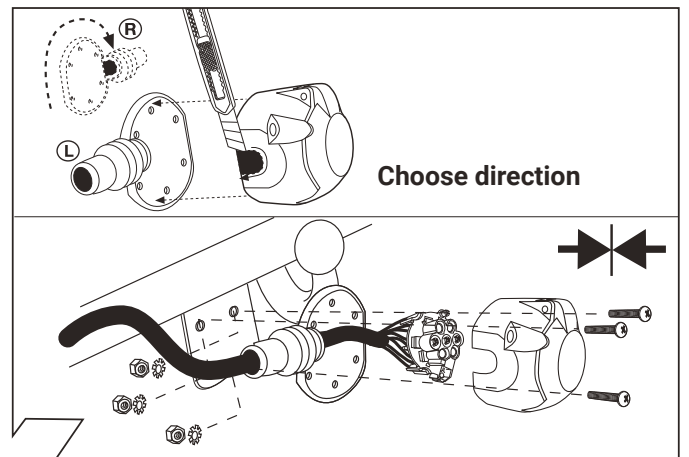
8



9



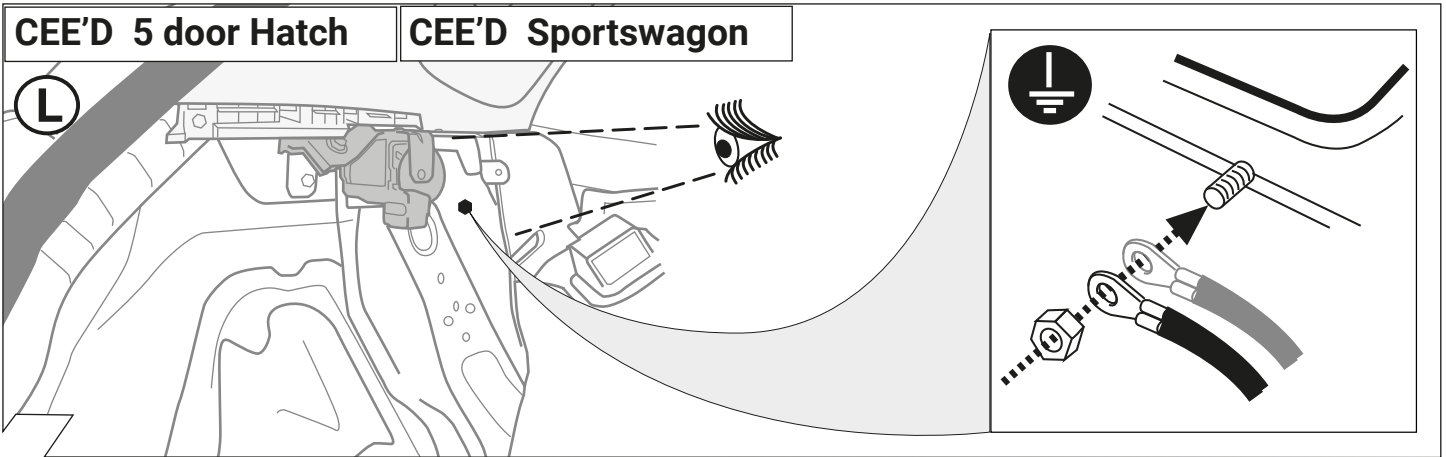
10



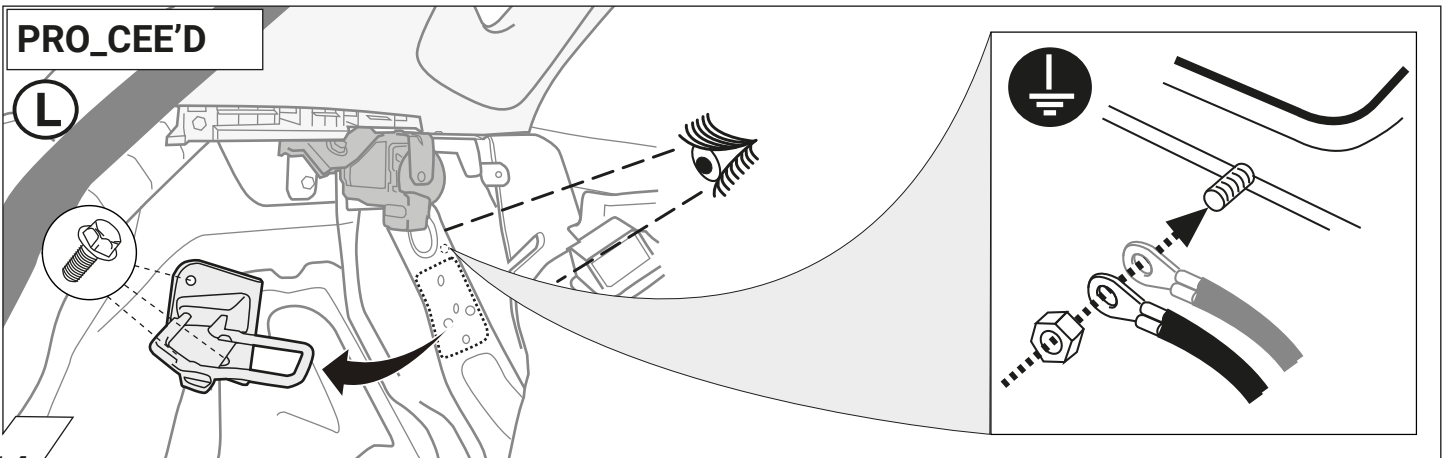
11

|           | GB     | D       | E        | F      | I         | P           | NL     | DK     | N       | S       | FIN       | CZ       | H         | PL           |
|-----------|--------|---------|----------|--------|-----------|-------------|--------|--------|---------|---------|-----------|----------|-----------|--------------|
| <b>BK</b> | Black  | Schwarz | Negro    | Noir   | Nero      | Preto       | Zwart  | Sort   | Svart   | Svart   | Musta     | Černá    | Fekete    | Czarny       |
| <b>RD</b> | Red    | Rot     | Rojo     | Rouge  | Rosso     | Vermelho    | Rood   | Rød    | Rød     | Röd     | Punainen  | Červená  | Piros     | Czerwony     |
| <b>GN</b> | Green  | Grün    | Verde    | Vert   | Verde     | Verde       | Groen  | Grøn   | Grønt   | Grön    | Vihreä    | Zelená   | Zöld      | Zielony      |
| <b>OR</b> | Orange | Orange  | Naranja  | Orange | Arancione | Laranja     | Oranje | Orange | Orange  | Orange  | Oranssi   | Oranzová | Narancs   | Pomarańczowy |
| <b>VT</b> | Violet | Violett | Violeta  | Violet | Viola     | Violeta     | Violet | Violet | Fiolett | Violett | Violetti  | Fialová  | Ibolya    | Fioletowy    |
| <b>PK</b> | Pink   | Pink    | Pink     | Rose   | Rosa      | Cor-de-Rosa | Paars  | Pink   | Pink    | Rosa    | Pinkki    | Růžová   | Rózsaszín | Różowy       |
| <b>BL</b> | Blue   | Blau    | Azul     | Bleu   | Blu       | Azul        | Blauw  | Blå    | Blått   | Blå     | Sininen   | Modrá    | Kék       | Niebieski    |
| <b>YL</b> | Yellow | Gelb    | Amarillo | Jaune  | Giallo    | Amarelo     | Geel   | Gul    | Gult    | Gul     | Keltainen | Zlutá    | Sárga     | Żółty        |
| <b>WT</b> | White  | Weiss   | Blanco   | Blanc  | Bianco    | Branco      | Wit    | Hvid   | Hvitt   | Vit     | Valkoinen | Bílá     | Fehér     | Biały        |
| <b>BR</b> | Brown  | Braun   | Marrón   | Brun   | Marrone   | Marrom      | Bruin  | Brun   | Brunt   | Brun    | Ruskea    | Hnědá    | Barna     | Brazowy      |
| <b>GY</b> | Grey   | Grau    | Gris     | Gris   | Grigio    | Cinzento    | Grijs  | Grå    | Grått   | Grå     | Harmaa    | Sedá     | Szürke    | Szary        |

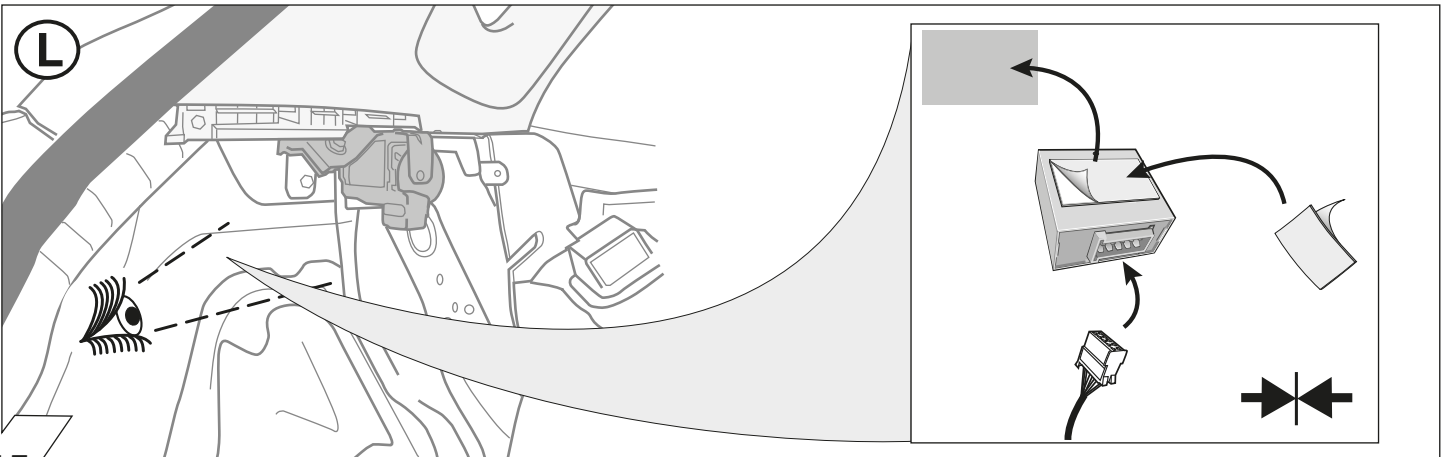
12



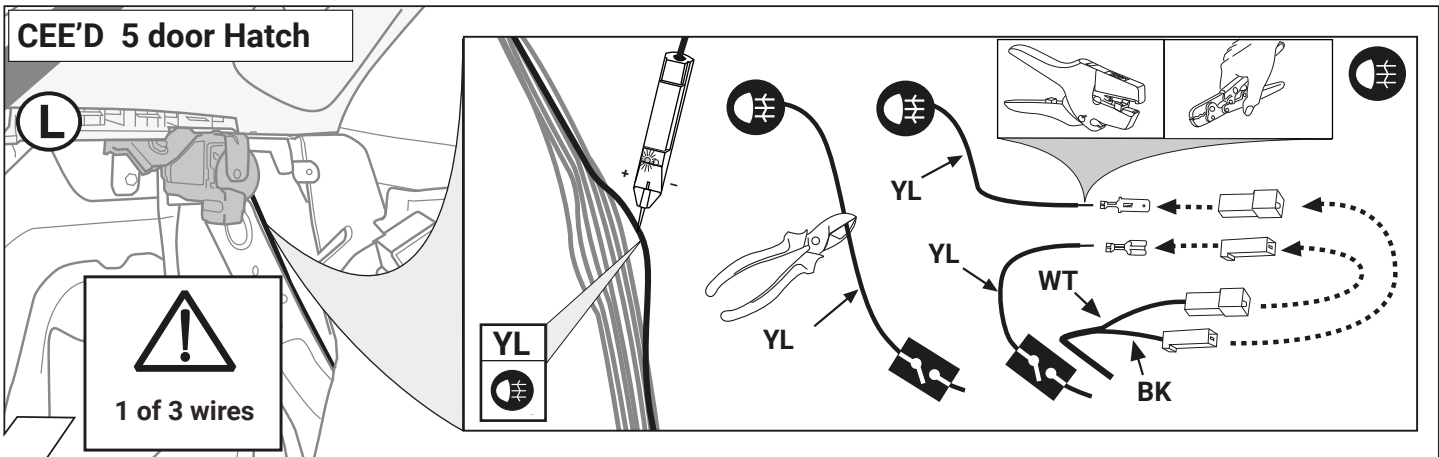
13



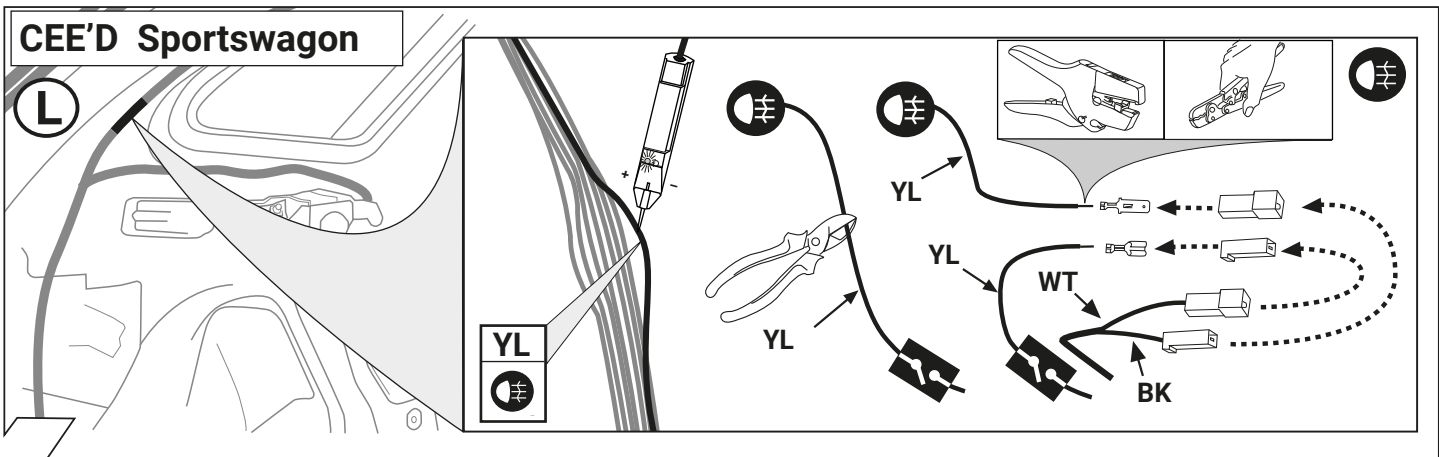
14



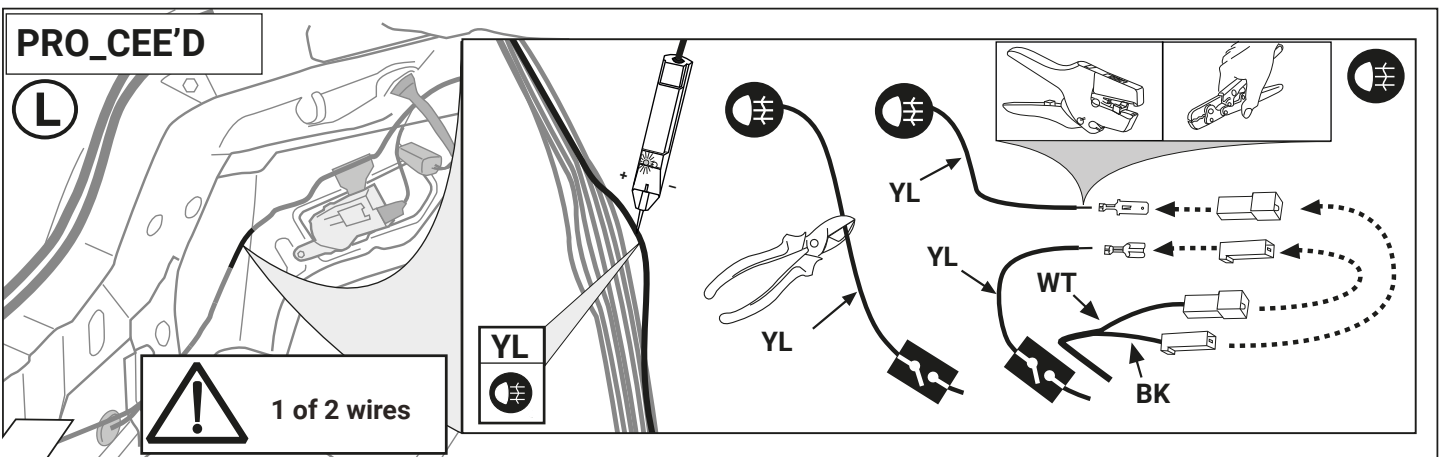
15



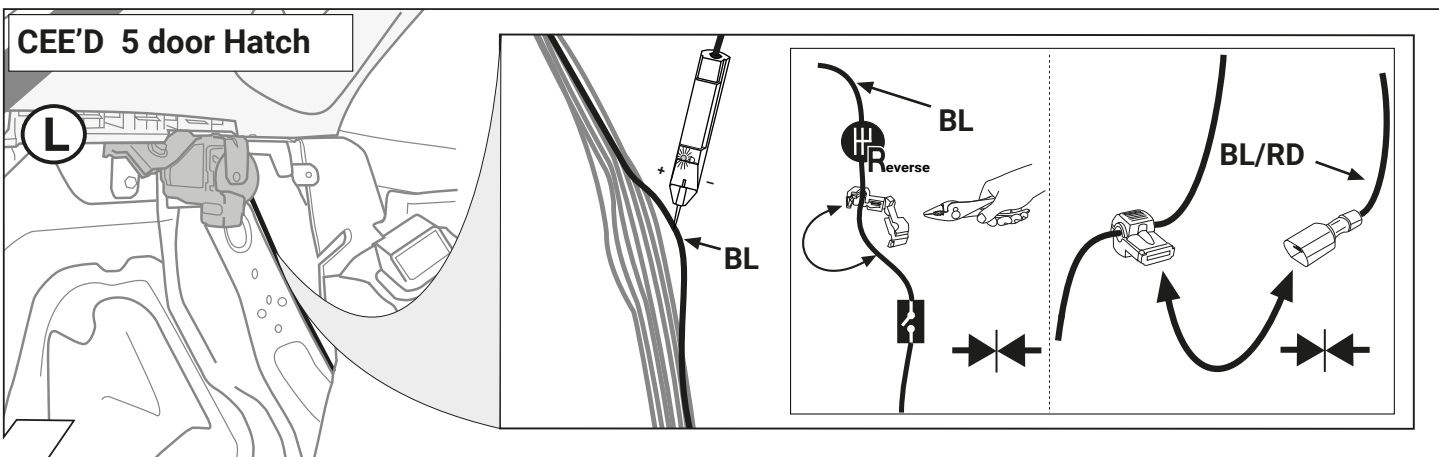
16



17



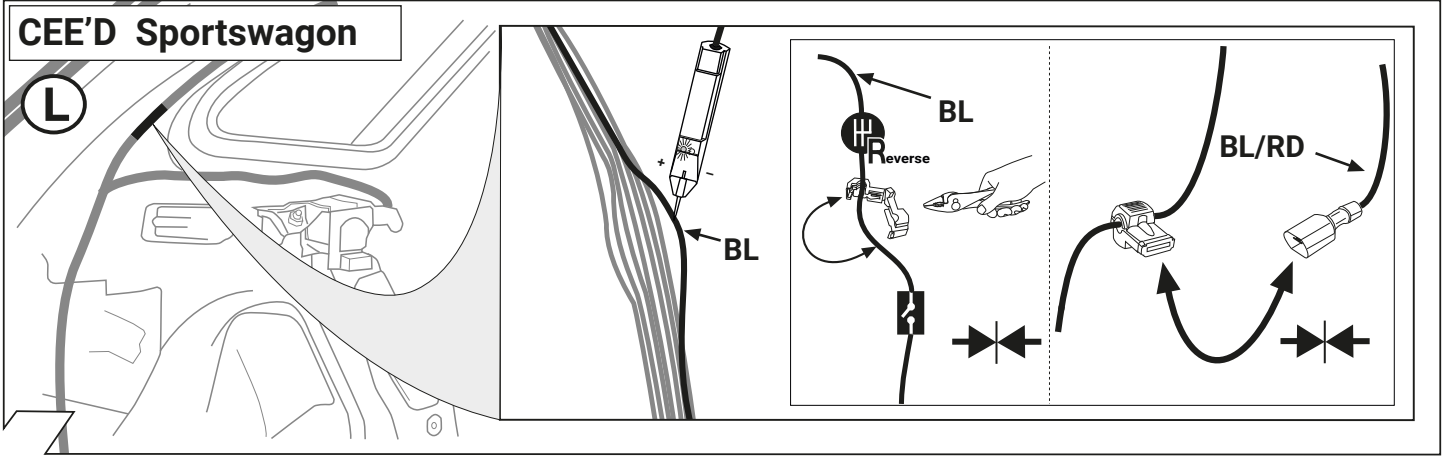
18



19

CEE'D Sportswagon

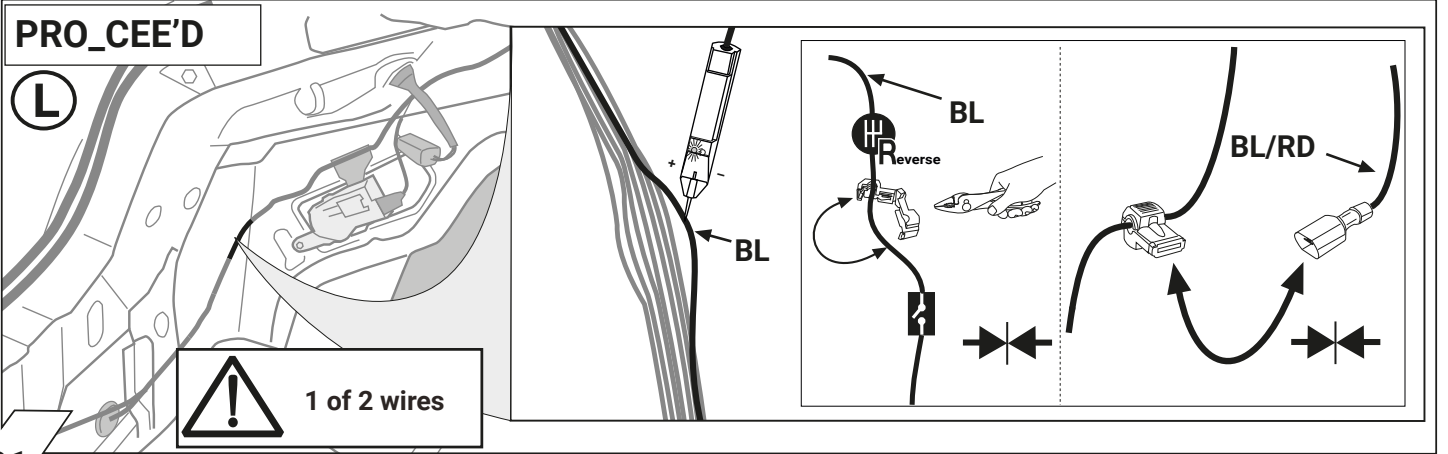
(L)



20

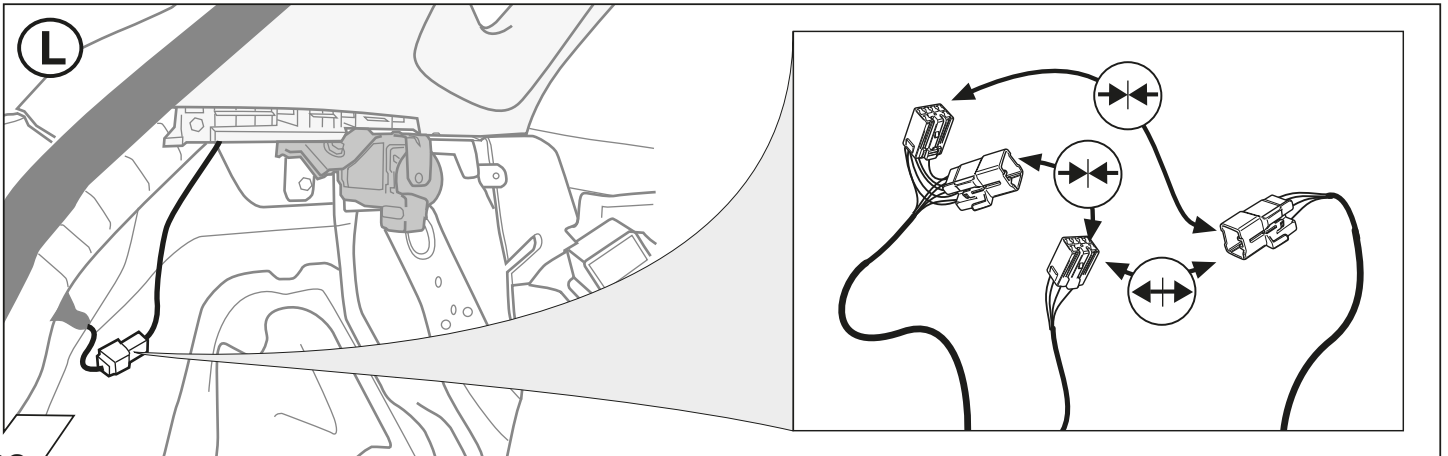
PRO\_CEE'D

(L)



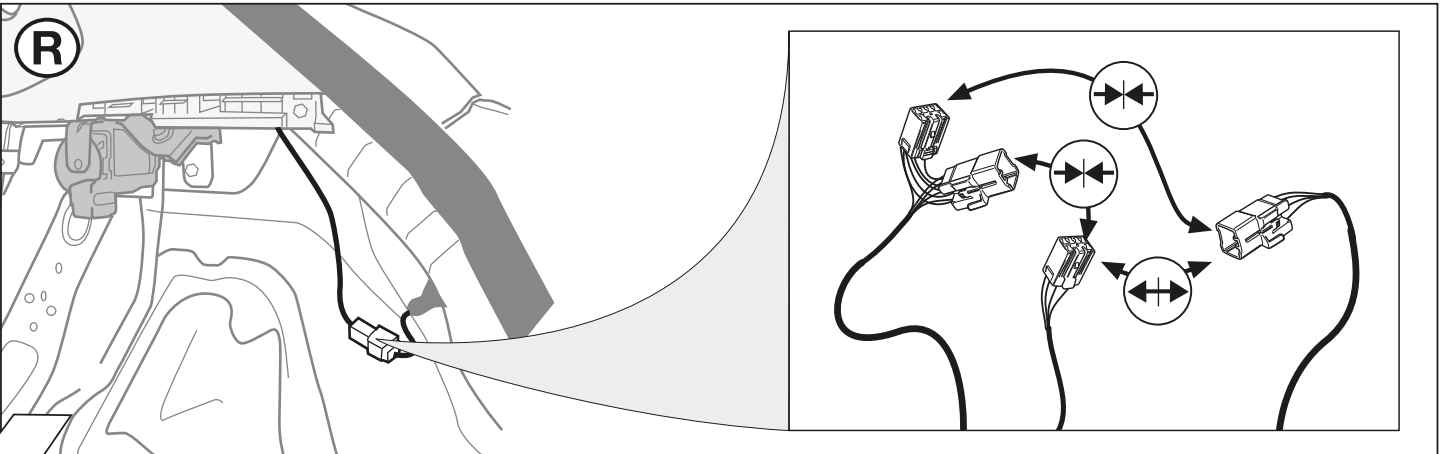
21

(L)

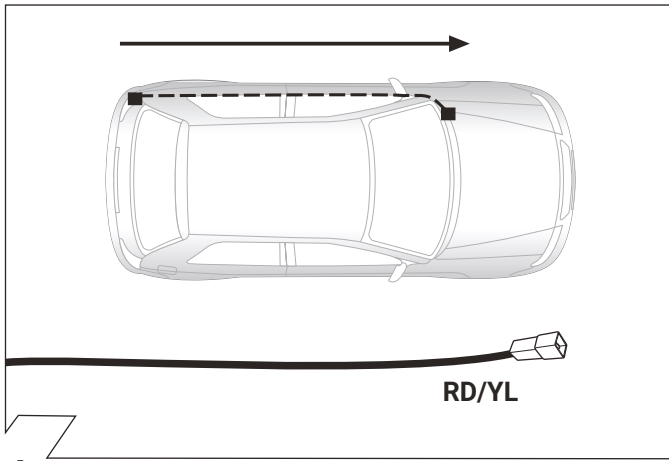


22

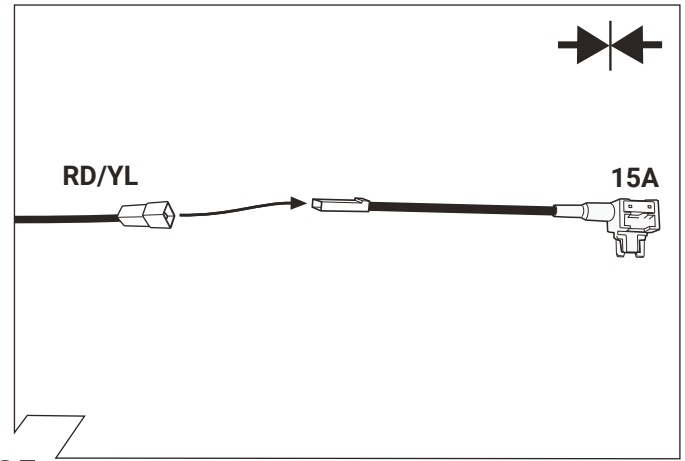
(R)



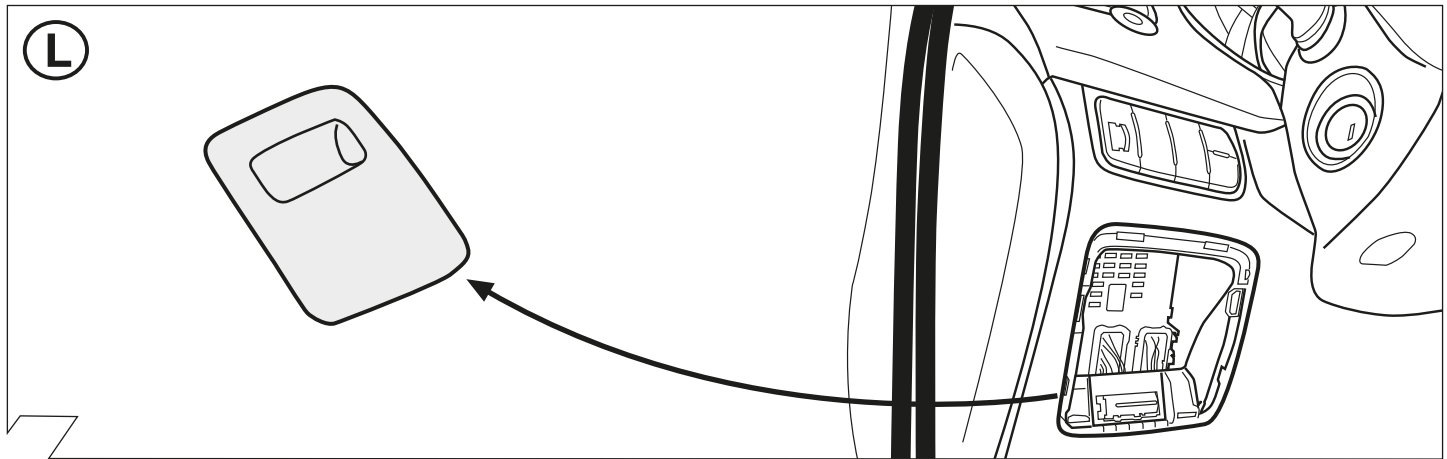
23



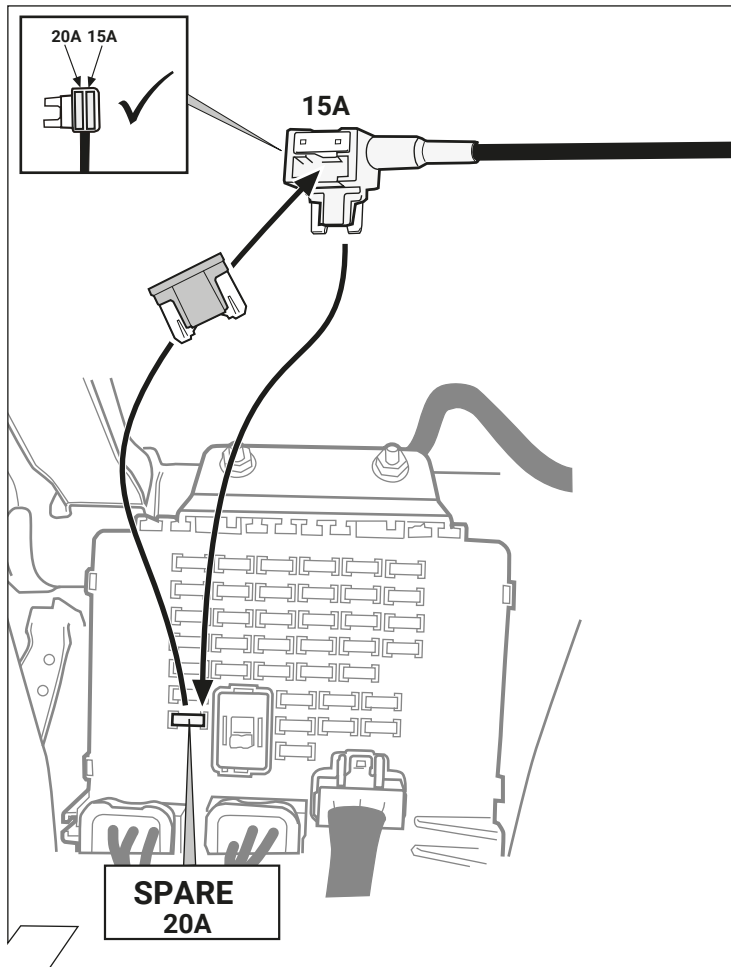
24



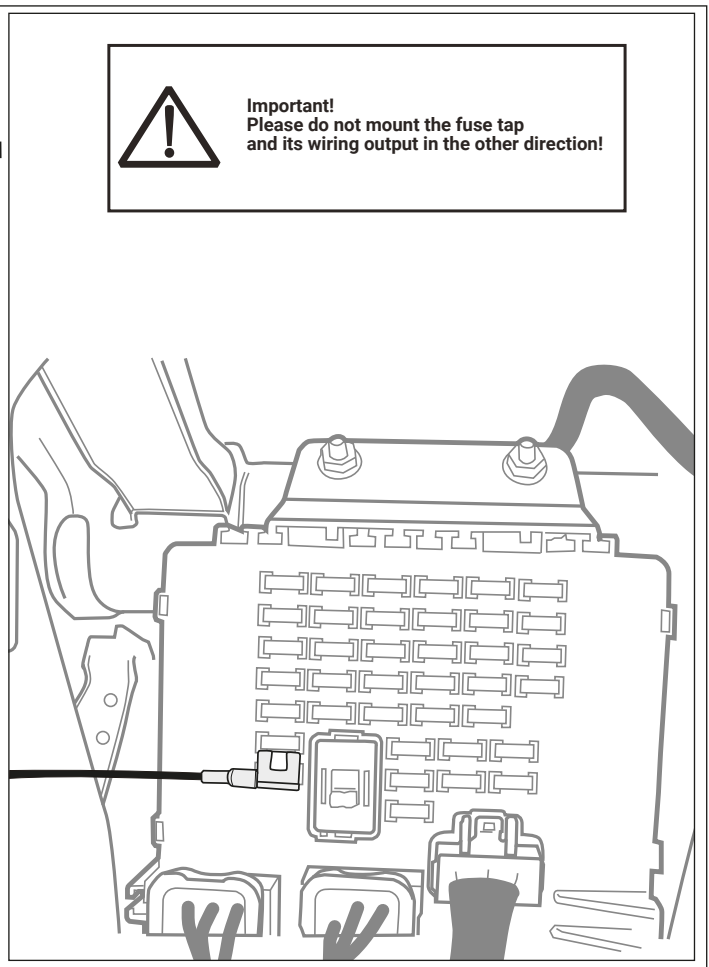
25



26

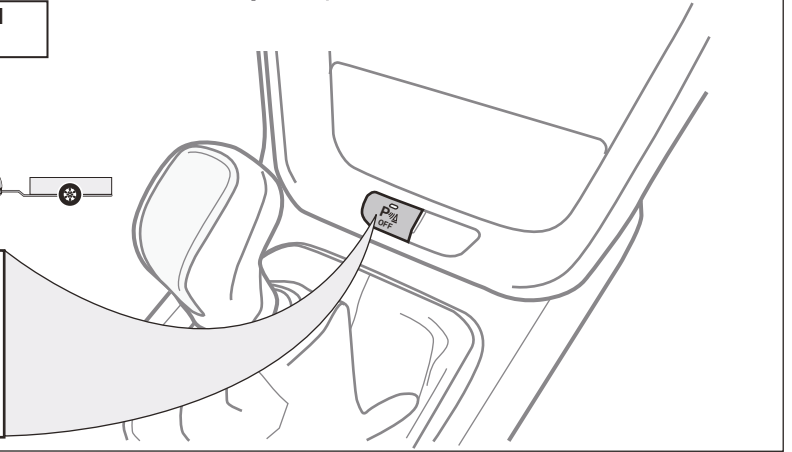
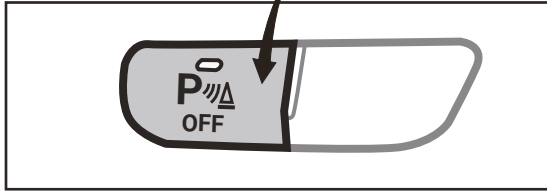


27

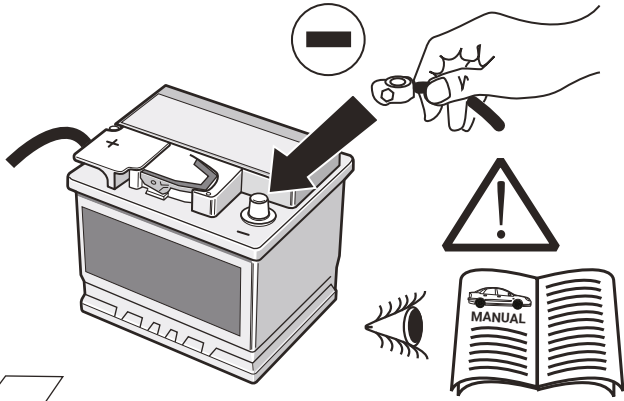


**PDC cut-off**

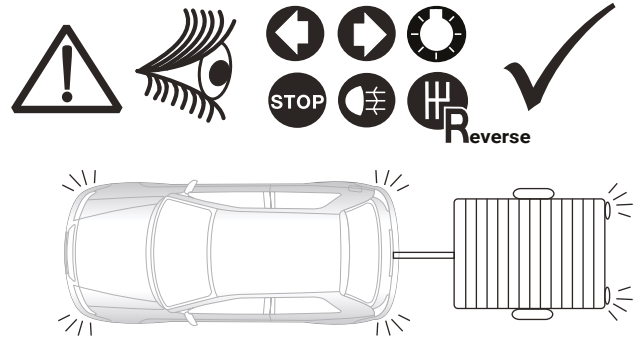
Vehicles with Factory fitted PDC-System!



28



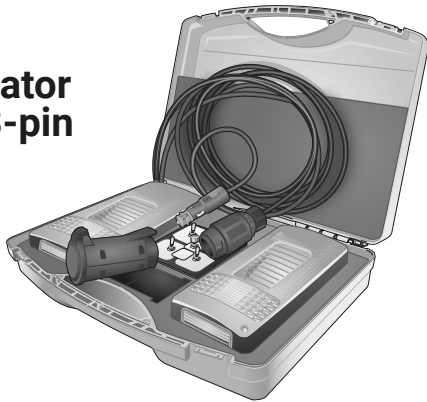
29



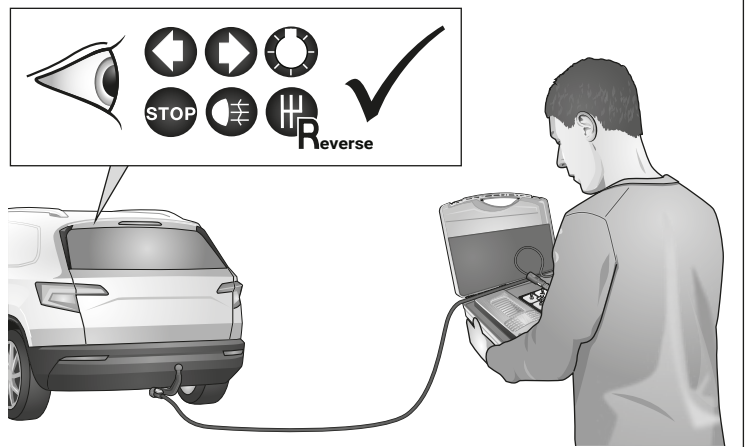
30

**OPTIONAL**

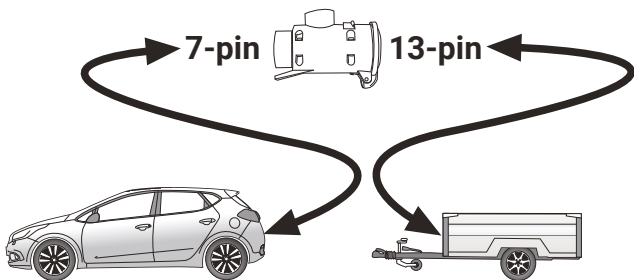
**Trailer Simulator for 7- and 13-pin Sockets**



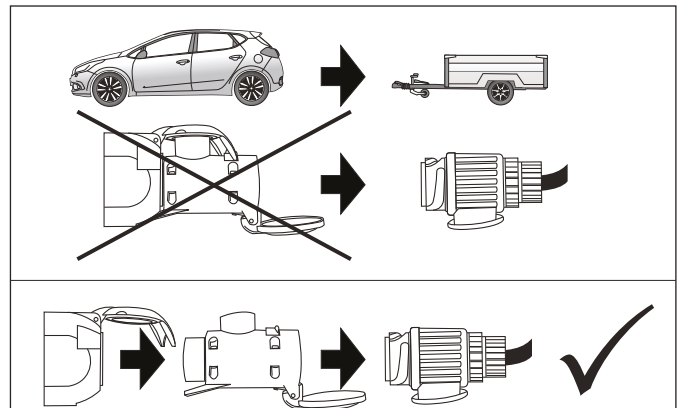
31



**Optional: Adapter socket**



32



33

|  | (D)  | (GB)   | (F)   | (I)  | (E)   | (NL)  |
|--|--|--|---|--|---|---|
|  | linke (58-L) bzw. rechte (58-R) Schlussleuchte | left (58-L) respectively right (58-R) tail light             | feu arrière e gauche (58-L) respectivement droite (58-R)                                    | luce posterior e sinistra (58-L) rispettivamente destra (58-R) | plato trasero e izquierdo (58-L) respectivamente derecho (58-R) | Linker (58-L) c.q. rechter (58-R) achterlicht |
|  | 3. Bremsleuchte (54)                           | stop light (54) / high mounted, third stop light (54)        | feu de stop (54) / 3ième feu de stop (54)   | luce d'arr esto (54) / 3. luce d'arr esto (54)                 | tercera luz de freno (54) / tercera luz de freno (54)           | Remlicht (54) / 3e remlicht (54)              |
|  | Fahrtrichtungsanzeiger links                   | turn signal indicator left                                   | feu indicateur de direction gauche  | indicatore di direzione sinistra                               | luz indicadora de dirección de marcha izquierda                 | Richtingaanwijzer links                       |
|  | Fahrtrichtungsanzeiger rechts                  | turn signal indicator right                                  | feu indicateur de direction droite  | indicatore di direzione destra                                 | luz indicadora de dirección de marcha derecha                   | Richtingaanwijzer rechts                      |
|  | Nebelschlussleuchte(n)                         | rear fog light(s)  | feu (x) arrière (s) de brouillard   | fendinebbia  | luz (-ces) trasera (s) antineblia (s)                           | Mistachterlicht(en)                           |
|  | Rückfahrleuchte(n)                             | reversing light(s)   | feu (x) de marche arrière   | luce (i) retromarcia   | luz (-ces) de marcha atrás                                      | Achteruitrijlicht (en)                        |
|  | Dauerström-/Steckdose 13P Kammer 9             | Permanent power supply / 13pin socket, chamber 9             | courant continue / prise de courant à 13 pôles, compartiment 9                              | alimentazione continua / presa 13 poli, camera 9               | positivo continuo / caja de anclaje a 13 polos, cámara 9        | Continuër oom / stekker doos 13P kamer 9      |
|  | Ladeführung / Steckdose 13P Kammer 10          | charging wire for trailer battery / 13pin socket, chamber 10 | cable de charge / prise de courant à 13 pôles, compartiment 10                              | cavo di carica / presa 13 poli, camera 10                      | cable de carga / caja de anclaje a 13 polos, cámara 10          | Laadtraad / stekker doos 13P kamer 10         |
|  | Anhänger / Anhängererkennung                   | trailer / trailer recognition                                | détection de la fonction "remorque" / courant continue / alimentation électrique permanente | rimorchio / riconoscimento rimorchio                           | remoque / detección del remolque                                | Aanhanger / aanhangidentificatie              |
|  | Dauerström-/permanente Stromversorgung         | Permanent current power supply                               | masse (31)  | corrente / alimentazione continua                              | positivo continuo / alimentación de corriente permanente        | Continuër oom / permanente strömvoorziening   |
|  | Masse (31)                                     | Ground or Earth (31)   | borne "moins" de la batterie  | massa (31)   | masa (31)   | Massa (31)                                    |
|  | Batteriepolsklemme Anschluss Minus             | ground connection battery terminal lug                       | borne "plus" de la batterie   | connessione negativa della batteria                            | conexión negativa de batería                                    | Accuopolklem aansluiting min                  |
|  | Batteriepolsklemme Anschluss Plus              | positive connection battery terminal lug                     | fusible / ampérage 20 ampères   | connessione positiva della batteria                            | conexión positiva de batería                                    | Accuopolklem aansluiting plus                 |
|  | Sicherung / Sicherungsstärke 20 Ampère         | fuse / fuse capacity 20 Ampère                               | allume-cigare / prise d'accessoir es  | accendisigari / presa accessorios                              | encendido de cigarrillos / caja de accesorios                   | Zekering / zekeringsterkte 20 Ampère          |
|  | Zigarettenanzünder / Zubehör -Steckdose        | cigarette lighter / accessory socket                         | haut-parleur / vibreur  | autoparlante / cicalino  | altavoz / señal acústica de advertencia                         | Luidspreker / waarschuwingszoemer             |
|  | Lautsprecher / Warnsummer                      | loudspeaker / buzzer   | assistance au parking   | sensori di parcheggio  | ayuda para aparcar  | Inparkkeerhulp                                |
|  | Einparkhilfe                                   | park distance control  | interrupteur / origine de fonction  | interruttore / origine funzione                                | interruptor / origen de función                                 | Schakelaar / functieoorsprong                 |
|  | Schalter / Funktionsursprung                   | switch / source of function                                  | raccorder   | connessione  | conectar  | Koppelen                                      |
|  | verbinden                                      | Connect together   | séparer   | sconnessione   | separar   | Ontkoppelen                                   |
|  | trennen  | disconnect   | considérer / voir informations ultérieures  | considerare / vedere ulteriori informazioni                    | considerar / véase las informaciones                            | Let op / bekijk verdere informatie            |
|  | beachten / Informationen                       | Look at / see further information                            | faire attention à la zone sélectionnée  | considerare / area selezionata                                 | considerar el área seleccionada                                 | Let op gekozen bereik                         |
|  | beachte / auserwählten Bereich                 | look carefully at selected area                              | disponible / occupé / OK  | presente / occupato / OK                                       | presente / ocupado / OK   | Aanwezig / bezet / i.o.                       |
|  | vorhanden / belegt / i.o.                      | Present / Occupied / OK                                      | pas disponible / pas occupé / pas OK  | non presente / non occupato / non OK                           | non presente / non ocupado / non OK                             | Niet aanwezig / niet bezet / niet i.o.        |
|  | links  | left   | gauche  | sinistra   | izquierdo   | Links   |
|  | rechts   | right  | droite  | destra   | derecho   | Rechts  |
|  | Akustische Signalisierung                      | acoustic indication  | signalisation acoustique  | segnalazione acustica  | señalización acústica   | Akoestische signalering                       |
|  | Achtung / wichtiger Hinweis                    | attention / important advice                                 | indication importante   | attenzione / indicazione importante                            | atención / indicación importante                                | Attentie / belangrijke instructie             |



[umbrarimorchi.pl](http://umbrarimorchi.pl)



[ahkupplungen.de](http://ahkupplungen.de)