

No. 12500601

AUDI

Einbauanleitung

Elektro-Einbausatz für Anhängerkupplung 7-polig / 12 Volt / ISO 1724

Fitting instructions

Electric wiring kit for towbars 7-pin / 12 Volt / ISO 1724

Instructions de montage

Faisceau pour attelage 7 broches / 12 Volt / ISO 1724

Istruzione di montaggio

Cablaggio elettrico per ganci di traino 7 poli / 12 Volt / ISO 1724

Instrucciones de montaje

Kits eléctricos para enganches de remolques 7 pins / 12 Volt / ISO 1724

Montagehandleiding

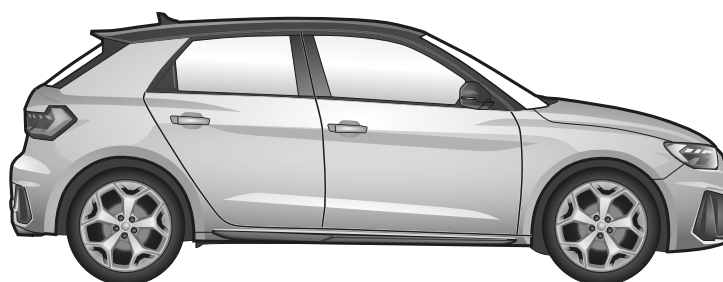
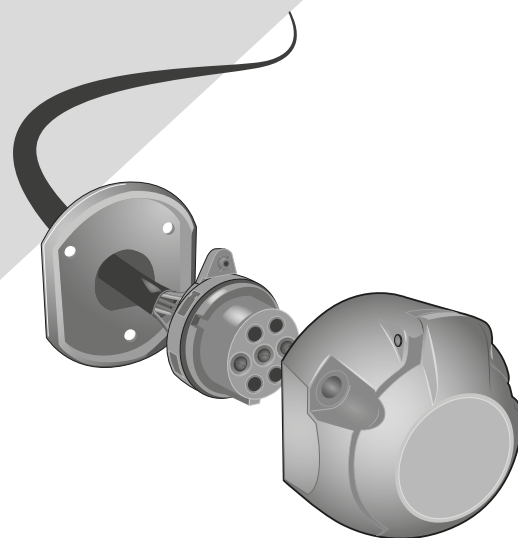
Elektro-inbouwset voor aanhangerkoppeling 7-polig / 12 Volt / ISO 1724

Instrukcja montażu

Zestaw elektryczny do haka holowniczego / 7-biegunowy / 12 Volt / ISO 1724

Návod na použitie

Elektrosada pre ťažné zariadenie / 7-pol / 12 Volt / ISO 1724



A1 (GB)

11/18 →

WICHTIG!



D Der Einbau dieses Elektrosatzes muss von einer Fachwerkstatt oder entsprechend qualifizierten Person durchgeführt werden. Vorsichtsmassnahmen und Richtlinien vom Fahrzeughersteller müssen beachtet werden. Vor Beginn aller Montagearbeiten unbedingt die Einbauanleitung komplett durchlesen. Nach Einbau des Elektrosatzes ist die Einbauanleitung den Serviceunterlagen des Fahrzeugs beizulegen!

Bei unsachgemässer Anwendung oder Veränderung des Elektrosatzes bzw. der darin befindlichen Bauteile erlischt jeder Anspruch auf Gewährleistung. Beim Fahren ohne Anhänger oder Ladungsträger müssen ggf. verwendete Adapter immer aus der Steckdose entfernt werden. Änderungen bezüglich Konstruktion, Ausstattung, Farbe sowie Irrtum vorbehalten. Alle Angaben und Abbildungen unverbindlich.

Für technische bzw. elektronische Änderungen, sowie Softwareupdates, welche nach erstmaliger Inbetriebnahme des Elektrosatzes vom Fahrzeughersteller durchgeführt werden und beispielsweise zu Fehlfunktionen der Anhängersteckdose oder deren Peripherie führen, übernehmen wir keinerlei Gewährleistung! Das Anhängermodul ist nicht diagnosefähig!

IMPORTANT!



GB This electric kit has to be installed by a professional workshop or a suitably qualified person. The installation instructions must have been read completely before the start of any installation. Precautions and guidelines from the vehicle manufacturer must be observed. Following installation of the electric kit, the installation instructions must be kept together with the vehicle's service documents!

All warranty claims will be forfeited if the electric kit or components contained therein are used incorrectly or modified. When driving without a trailer or load carrier, any adapters that have been used must always be unplugged from the socket. Subject to changes with respect to design, equipment, colour and error. All of the data and illustrations are without obligation.

We can assume no warranty or guarantee for technical and electrical modifications or software updates carried out by the vehicle manufacturer following the initial commissioning of the electric kit and which, for example, may lead to malfunctions in the trailer socket or its peripheral equipment! The trailer module has not a diagnostic capability!

IMPORTANT!



F Le montage de ce kit de connexion électrique doit être effectué par un atelier spécialisé ou une personne possédant la qualification correspondante. Avant de débiter toute opération de montage, il est indispensable d'avoir lu entièrement les consignes de montage! Les précautions et directives du constructeur du véhicule doivent être respectées. Une fois le kit de connexion électrique monté, joindre impérativement les consignes de montage aux documents de service du véhicule!

Toute utilisation ou modification inappropriée du kit de connexion électrique ou des pièces se trouvant à l'intérieur de celui-ci fait perdre toute prétention à une garantie. Pour la conduite sans remorque ni support de chargement, il faudra toujours au préalable retirer de la prise l'adaptateur utilisé le cas échéant. Sous réserve de modifications sur le plan de la construction, de l'équipement, de la couleur ainsi que d'erreurs. Toutes les informations et illustrations sont fournies sans engagement.

Nous déclinons toute responsabilité pour les modifications techniques ou électroniques, ainsi que pour les mises à jour logicielles réalisées après la mise en service initiale du kit électronique du constructeur du véhicule et pouvant provoquer par exemple des dysfonctionnements de la prise de courant de la remorque ou de sa périphérie! Le module de remorque n'a pas de capacité de diagnostic!

IMPORTANTE!



I Il montaggio di questo gruppo elettronico deve essere effettuato esclusivamente da un'officina specializzata o da personale debitamente qualificato. Prima dell'inizio di tutti i lavori di montaggio, accertarsi di avere letto le istruzioni di montaggio complete. È necessario osservare le precauzioni e le linee guida del produttore del veicolo. Dopo avere effettuato il montaggio del gruppo elettronico, la documentazione di montaggio deve essere assolutamente allegata alla documentazione di assistenza del veicolo!

In caso di utilizzo scorretto o modifica del gruppo elettronico o dei componenti ivi contenuti, decade ogni diritto di garanzia! Se si viaggia senza rimorchio o piattaforma di carico, gli adattatori eventualmente utilizzati devono essere sempre scollegati dalla presa. Con riserva di modifiche strutturali, di dotazione, colore ed errori. Tutti i dati e le figure non sono vincolanti.

Non concediamo alcuna garanzia per modifiche tecniche o elettroniche, aggiornamenti software che dopo la prima messa in funzione del gruppo elettronico vengono effettuate dal costruttore del veicolo e, ad esempio, possono causare malfunzionamenti della presa del rimorchio o delle sue periferiche! Il modulo trailer non ha una capacità diagnostica!

¡IMPORTANTE!



ES El montaje de este kit eléctrico se debe llevar a cabo en un taller especializado o por parte de una persona correspondientemente cualificada. ¡Antes de comenzar cualquier trabajo de montaje se deben haber leído las instrucciones de montaje por completo! Se deben observar las precauciones y pautas del fabricante del vehículo. ¡Después de haber montado el kit eléctrico es obligatorio adjuntar las instrucciones de montaje a los documentos de servicio del vehículo!

El uso indebido o la modificación del kit eléctrico o de los componentes en su interior supone la extinción de cualquier derecho de garantía. Si se usa el vehículo sin remolque o plataforma de carga, siempre se deberán separar los adaptadores utilizados del enchufe. Queda reservado el derecho a realizar modificaciones constructivas, de equipamiento y color y de posibles errores. Todos los datos e ilustraciones se entienden sin compromiso.

¡No asumiremos garantía alguna por modificaciones técnicas y/o electrónicas o actualizaciones de software que se lleven a cabo después de la primera puesta en servicio del kit eléctrico por parte del fabricante del vehículo y que puedan dar lugar, por ejemplo, a fallos de funcionamiento de la base eléctrica para el remolque o los periféricos! ¡El módulo de remolque no tiene capacidad de diagnóstico!

BELANGRIJK!



NL De montage van deze elektrische set moet worden verricht door een bevoegd garage of een daarmee vergelijkbaar gekwalificeerd persoon. Voorafgaand aan elke montage moet men de gebruiksaanwijzing volledig hebben gelezen! Voorzorgsmaatregelen en richtlijnen van de voertuigfabrikant moeten in acht worden genomen. Na de montage van de elektrische set is het absoluut noodzakelijk dat u de gebruiksaanwijzing bewaart bij de gegevens van de servicebeurten van uw voertuig!

In geval van ondeskundig gebruik en/of wijziging van de elektrische set en/of de daartoe behorende onderdelen vervalt elke garanties. Zodra u zonder aanhangert of ladingdrager rijdt, moet u de desbetreffende adapters altijd loskoppelen van de stekkerdoos. Wijzigingen voorbehouden ten aanzien van constructie, uitrusting, kleur en/of eventuele misrekening/verginging. Aan deze informatie en afbeeldingen kunnen geen rechten worden ontleend.

Wij dragen geen enkele aansprakelijkheid voor technische en/of elektronische wijzigingen alsmede software-updates die worden verricht na de eerste inbedrijfstelling van de elektrische set door de autofabrikant en die bijvoorbeeld leiden tot fouten in het functioneren van de aanhangerstekkerdoos en/of de randapparatuur! De trailer module heeft geen diagnostische mogelijkheid!

WAŻNE!



PL Zestaw elektryczny musi być zainstalowany przez profesjonalny warsztat lub odpowiednio wykwalifikowaną osobę. Instrukcje instalacji muszą zostać przeczytane i w pełni zrozumiane przed rozpoczęciem jakiegokolwiek instalacji. Należy przestrzegać środków ostrożności i wytycznych producenta pojazdu. Po instalacji zestawu elektrycznego instrukcje montażu należy przechowywać razem z dokumentacją serwisową pojazdu!

Wszelkie roszczenia gwarancyjne ulegają przepadkowi, jeśli zestaw lub komponenty elektryczne w nim zawarte są używane nieprawidłowo lub zmodyfikowane. Podczas jazdy bez przyczepy lub bagażnika rowerowego, wszelkie zastosowane adaptory muszą zawsze być odłączone od gniazda. Zastrzegamy sobie zmiany w zakresie projektu, wyposażenia, koloru i błędów. Wszystkie dane i ilustracje nie są w 100% wiążące. Tekst w języku angielskim niniejszej instrukcji instalacji jest wiążący!

Nie możemy przyjąć żadnej odpowiedzialności ani gwarancji na techniczne i elektryczne modyfikacje lub aktualizacje oprogramowania przeprowadzone przez producenta pojazdu po pierwszym uruchomieniu zestawu elektrycznego, które może na przykład prowadzić do nieprawidłowego działania w gnieździe elektrycznym haka holowniczego. Moduł przyczepy nie ma możliwości diagnostycznych!

DÔLEŽITÉ!



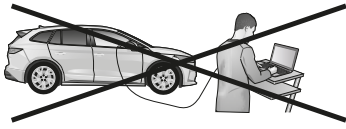
SK Montáž tejto elektrosady musí byť vykonaná v špecializovanom servise alebo kvalifikovanou osobou. Pred začatím akýchkoľvek inštaláčnych prác je nevyhnutné dôkladne prečítať si tento návod a inštaláčne pokyny v ňom uvedené musia byť úplne pochopené! Musia sa dodržiavať bezpečnostné opatrenia a pokyny výrobcu vozidla. Po inštalácii elektrosady musí byť montážny návod uložený k servisným dokumentom vozidla!

Nesprávne používanie alebo úprava elektrosady alebo jej komponentov vedie k zániku akéhokoľvek nároku na záruku. Pri jazde bez prívesu alebo nosiča nákladu musia byť použité adaptéry vždy odpojené zo zásuvky. Zmeny týkajúce sa konštrukcie, vybavenia, farieb, ako aj omyly sú vyhradené. Všetky informácie a obrázky sú nezáväzné.

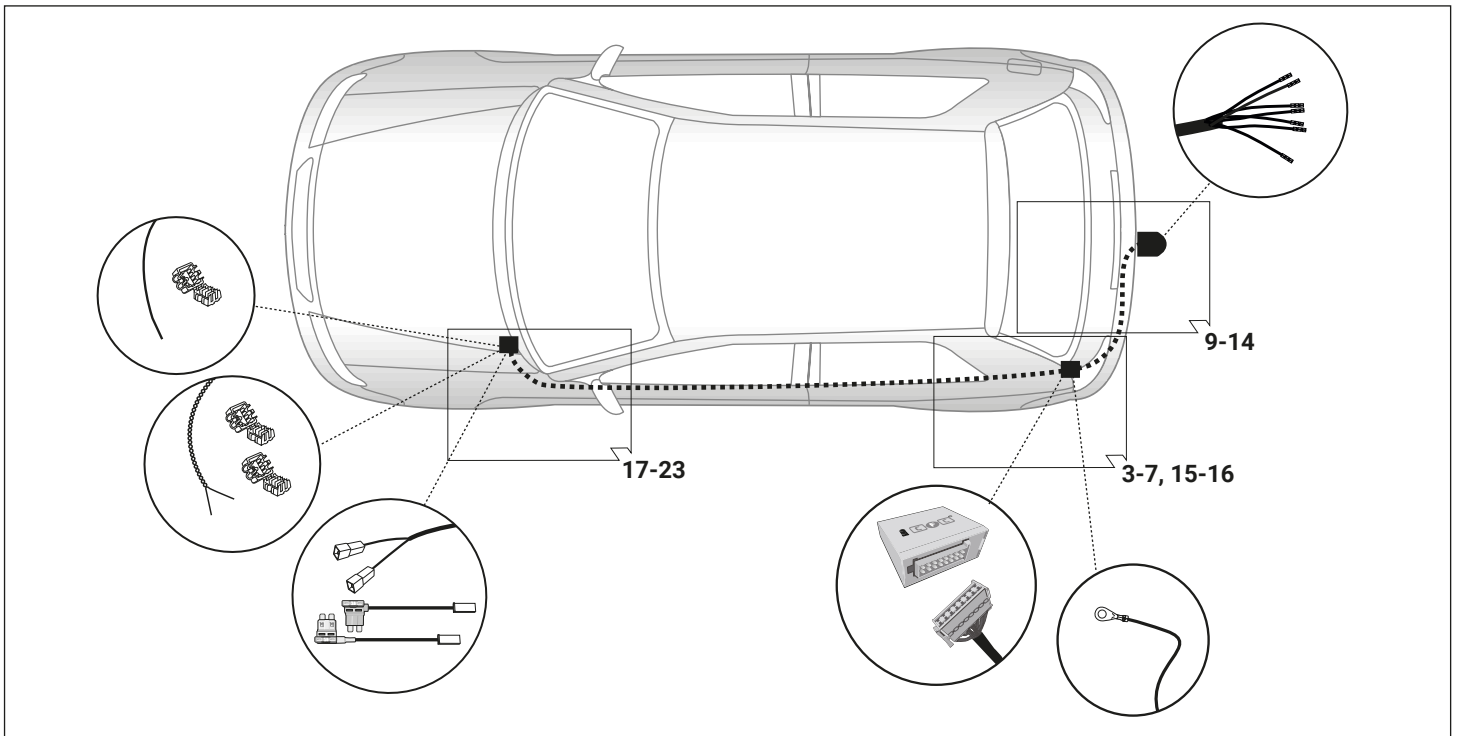
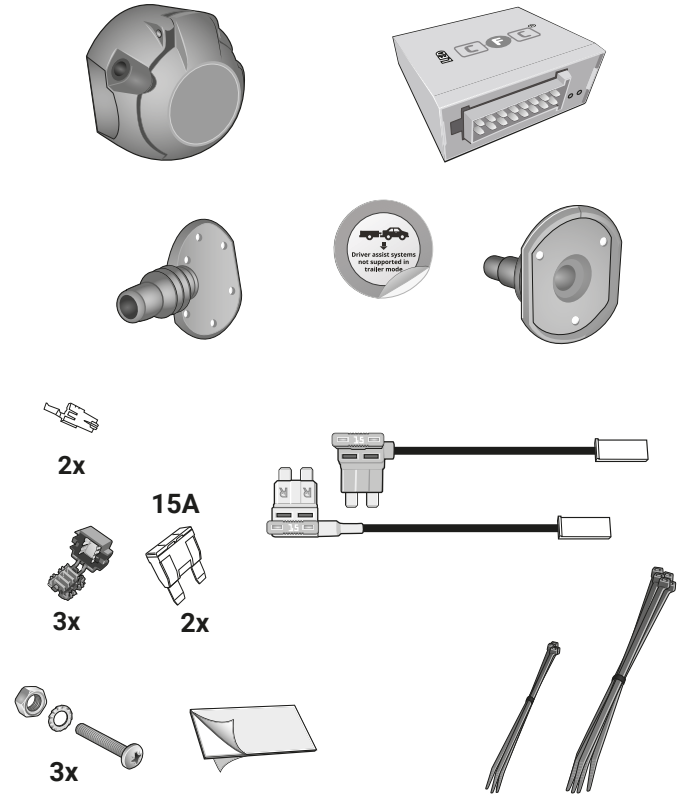
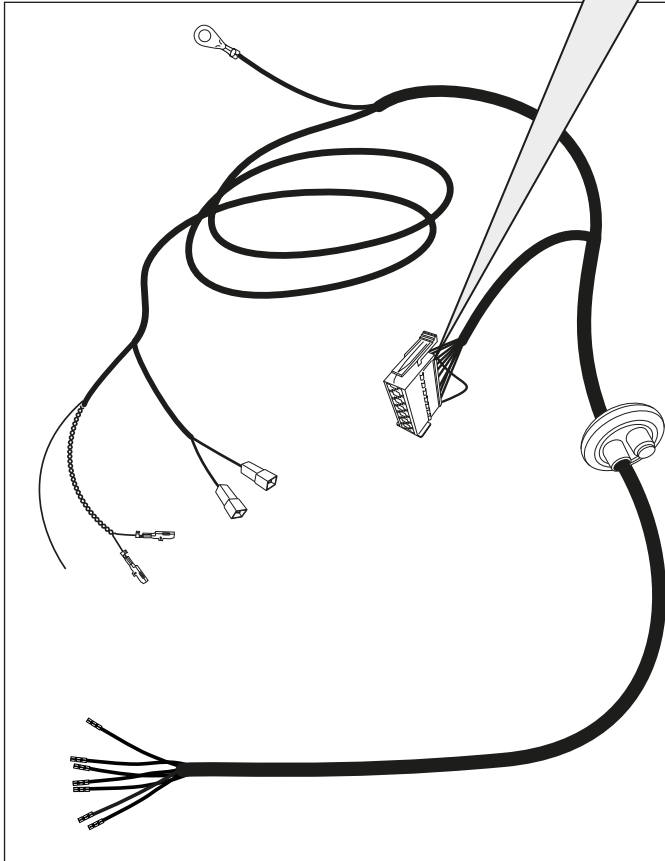
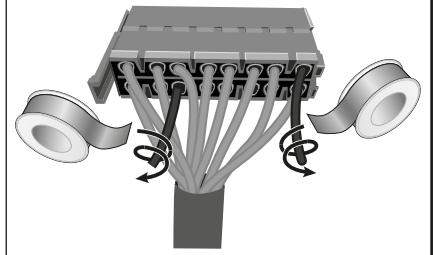
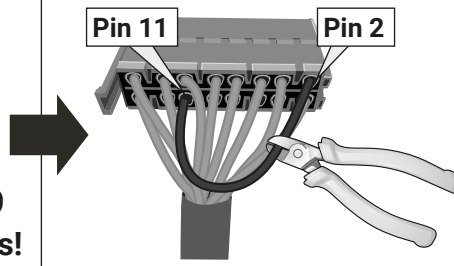
Za technické alebo elektrické modifikácie a aktualizácie softvéru, ktoré sa vykonajú výrobcom vozidla po úvodnom uvedení elektrosady do prevádzky a môžu viesť napríklad k poruche zásuvky prívesu alebo jej periférnych zariadení, neposkytujeme žiadnu záruku! Modul prívesu nemá diagnostické schopnosti!

IMPORTANT!

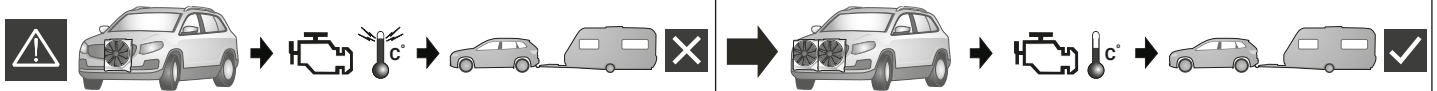
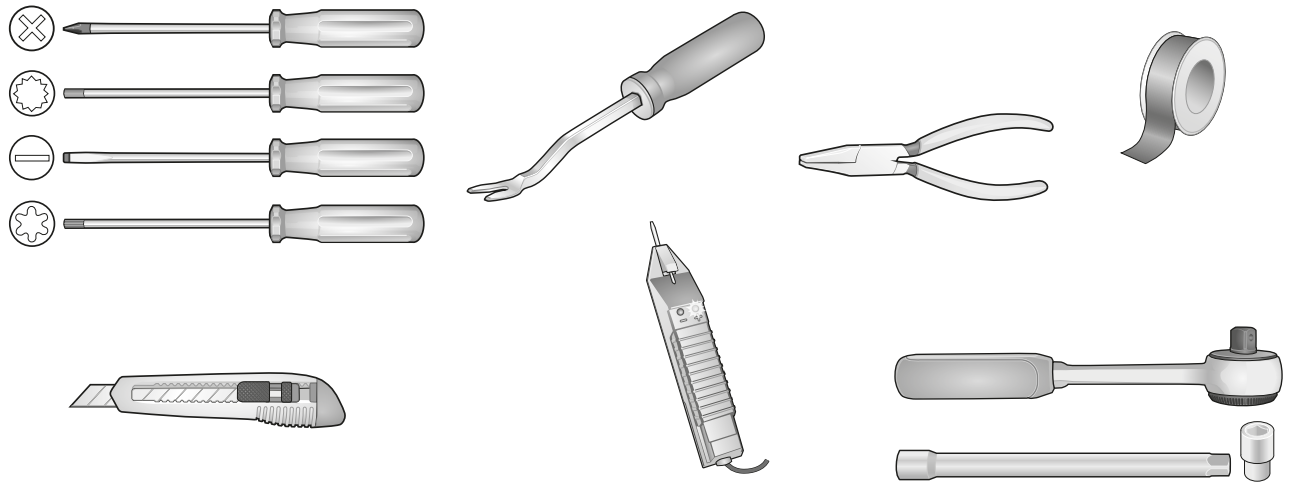
Check before connecting! ⚠



Vehicles with UNECE
PR code: NI1, NI7, NI8 and NI9
cannot be coded at the current status!



Werkzeuge - Tools - Outils - Utensile - Herramientas - Werktuigen - Narzedzia - Nastroje



ACHTUNG!

D Die Kühlerleistung des Fahrzeuges muß bei Nachrüstung einer Anhängerkuppelung möglicherweise erhöht werden!
Bitte unbedingt Herstellerangaben beachten!!

ATTENTION!

GB The vehicle's cooling capacity may have to be increased when retrofitting a trailer coupling!
You must observe the manufacturer's instructions!!

ATTENTION!

F Il peut s'avérer nécessaire d'augmenter la puissance du radiateur du véhicule lorsque celui est équipé ultérieurement d'un attelage remorque!
Respecter impérativement les instructions du constructeur!!

ATTENZIONE!

I La capacità di raffreddamento del veicolo, quando si applica un gancio di traino, si deve possibilmente aumentare!
Si prega di osservare tassativamente le indicazioni del produttore!!

¡ATENCIÓN!

ES ¡Es posible que haya que aumentar la capacidad del radiador en caso de reequipar un acoplamiento de remolque!
¡Rogamos tener en cuenta las instrucciones de fabricante sin falta!

ATTENTIE!

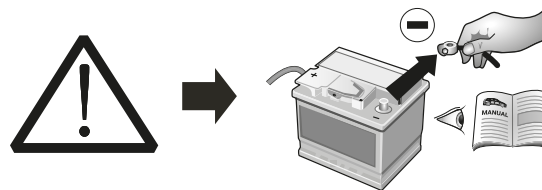
NL Het koelvermogen van het voertuig moet mogelijk worden verhoogd als achteraf een aanhangerkoppeling wordt aangebracht!
Absoluut de fabrieksopgaven in acht nemen a.u.b.!!

UWAGA!

PL Wydajność układu chłodzenia w zależności od możliwości musi być zwiększona w przypadkuzamontowania dodatkowego wyposażenia (hakholownicy).
Proszę koniecznie zniezbac o zalecenieproducenta samochodu !!

POZOR!

SK Výkon chladiča vozidla musí byť pri doplnení výbavy o ťažné zariadenie podľa možnosti zvýšený!
Prosíme bezpodmienečne dbať na pokyny výrobcu !!



ACHTUNG!

D Um Störungen und Schäden am Bordnetz zu vermeiden, **muß** die Massepolklemme unbedingt **vor Beginn aller Arbeiten** von der Fahrzeugbatterie getrennt werden!

Insbesondere bei Arbeiten und Anschlüssen am CAN-Datenbus kann bei nicht abgeklemmter Batterie sowohl das Anhängermodul als auch das fahrzeugeitige Bordnetzsteuergerät beschädigt werden!

Bitte Herstellervorschriften beim Ab- und Anklemmen der Fahrzeugbatterie beachten!

ATTENTION!

GB In order to avoid malfunctions and damage to the vehicle's electrical system the earth terminal **must be disconnected** from the vehicle's battery **before starting work!**

Both the trailer module and the vehicle's control unit for the electrical system can be damaged during work on the CAN data bus connections if the battery is not disconnected!

Please pay attention to the manufacturer's instructions when disconnecting and reconnecting the vehicle's battery!

ATTENTION!

F Afin d'éviter tout dysfonctionnement ou endommagement du circuit de bord, **il est indispensable** de débrancher la pince de masse de la batterie du véhicule **avant le début de toute opération!**

En particulier s'il s'agit de travaux et de branchements effectués sur le bus de données CAN, si la batterie n'est pas débranchée, le module remorque aussi bien que le dispositif de commande de circuit de bord du véhicule risquent d'être endommagés!

Veillez respecter les directives du fabricant lors du branchement et du débranchement de la batterie du véhicule!

ATTENZIONE!

I Per evitare disturbi e danni alla rete di distribuzione elettrica, l'espansione polare a massa **deve** essere assolutamente scollegata dalla batteria del veicolo **prima dell'inizio dei lavori!**

In particolare durante i lavori e gli allacciamenti al bus di dati CAN, se la batteria non è scollegata si possono danneggiare sia la centralina rimorchio, sia la centralina della rete di distribuzione elettrica del veicolo!

Attenersi alle indicazioni del costruttore per scollegare e ricollegare la batteria del veicolo!

¡ATENCIÓN!

ES ¡Para evitar fallos y defectos en el sistema eléctrico de a bordo **es imprescindible** separar al terminal de puesta a tierra de la batería del vehículo **antes de realizar cualquier trabajo!**

¡Particularmente al realizar trabajos y conexiones al bus de datos CAN puede estropearse tanto el módulo para remolques como el regulador del sistema eléctrico de a bordo del vehículo si no se ha desconectado la batería!

¡Rogamos observar las instrucciones del fabricante al conectar y desconectar la batería del vehículo!

ATTENTIE!

NL Om storingen en schade aan de elektrische bedrading te vermijden **moet** de massapoolklem absoluut **vóór aanvang van alle werkzaamheden** worden losgekoppeld van de voertuigaccu!

Vooraf bij werkzaamheden aan de aansluitingen op de CAN-databus kan zowel de aanhangermodule als de voertuigzijdige regeleenheid voor de elektrische installatie beschadigd worden, als de accu niet ontkoppeld is!

Fabrieksvoorschriften bij het vast- en loskoppelen van de voertuigaccu in acht nemen a.u.b.!

UWAGA!

PL Aby zapobiec zbytaczynym bledom w elektronice samochodu, należy **przed rozpoczęciem montazu** wiązki odłączyć Klemę (-) MINUS od akumulatora!

W Przypadku nieodłączenia klemy szczególnie przy montazu modulu CFC (CAN Bus) moze nastapic uszkodzenie tego modulu w wiązce jak rowniez uszkodzenie modulu sterujacego w samochodzie!

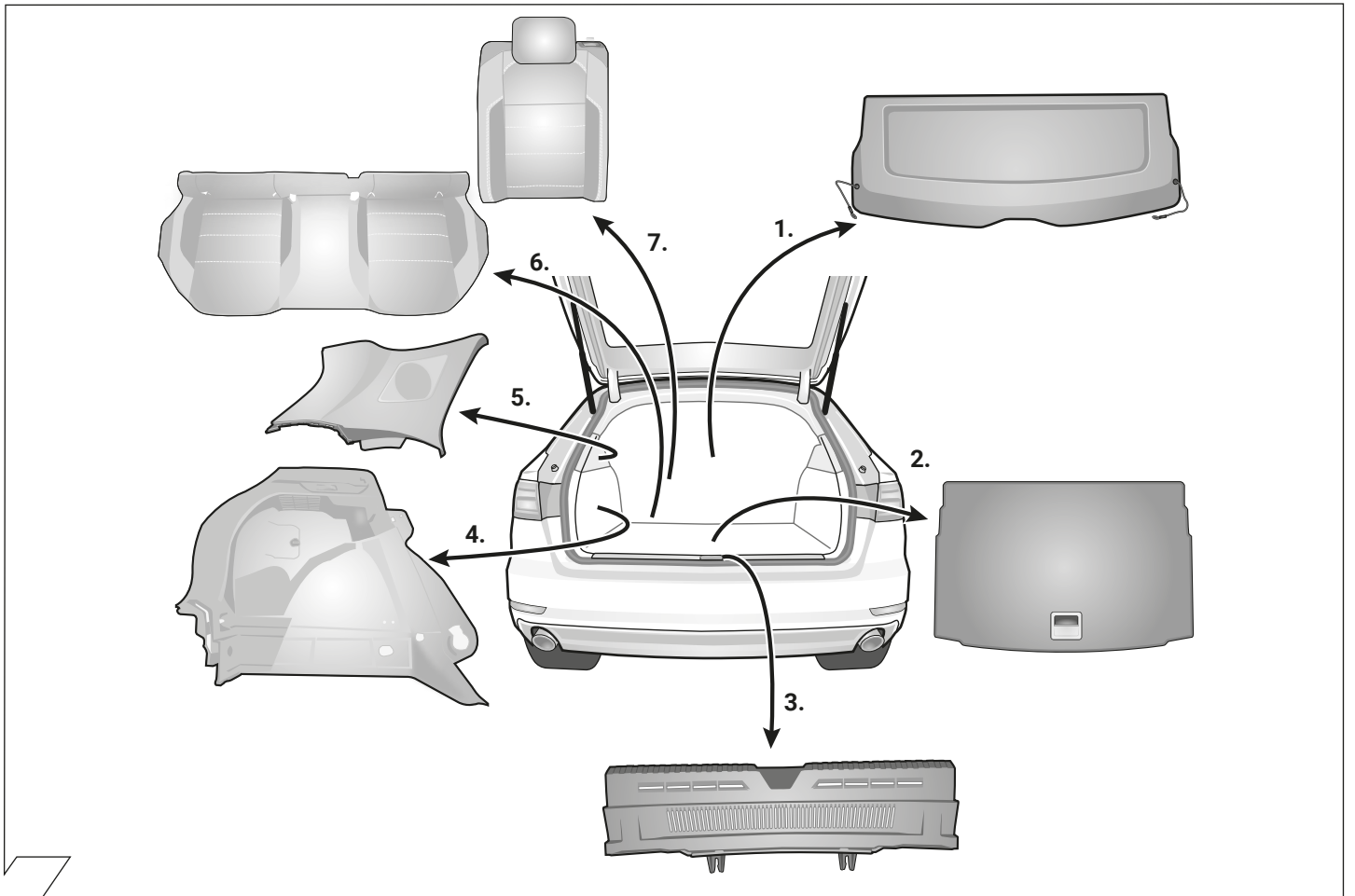
Dla tego prosimy przestrzegac instrukcji producenta przy odłączaniu i zalaczaniu klemy akumulatora!

POZOR!

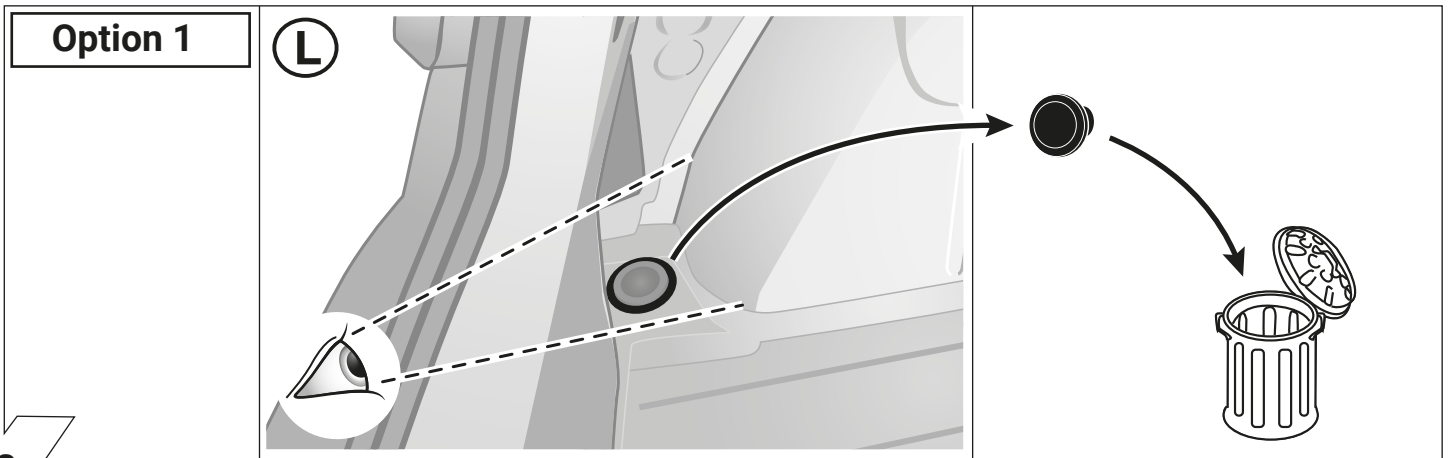
SK Aby sa zabranilo zbytocným chybbm v palubnej sieti, **musí** byť odpojená akumulatorova svorka na záporný (minus) pól ešte **pred začatím montáže!**

Obzvlášť pri prácach a pripojeniach na CAN-datovej zbernici môže dojsť pri neodpojenej akumulatorovej svorky k poškodeniu modulu privesu, ako aj k poškodeniu palubného modulu vozidla!

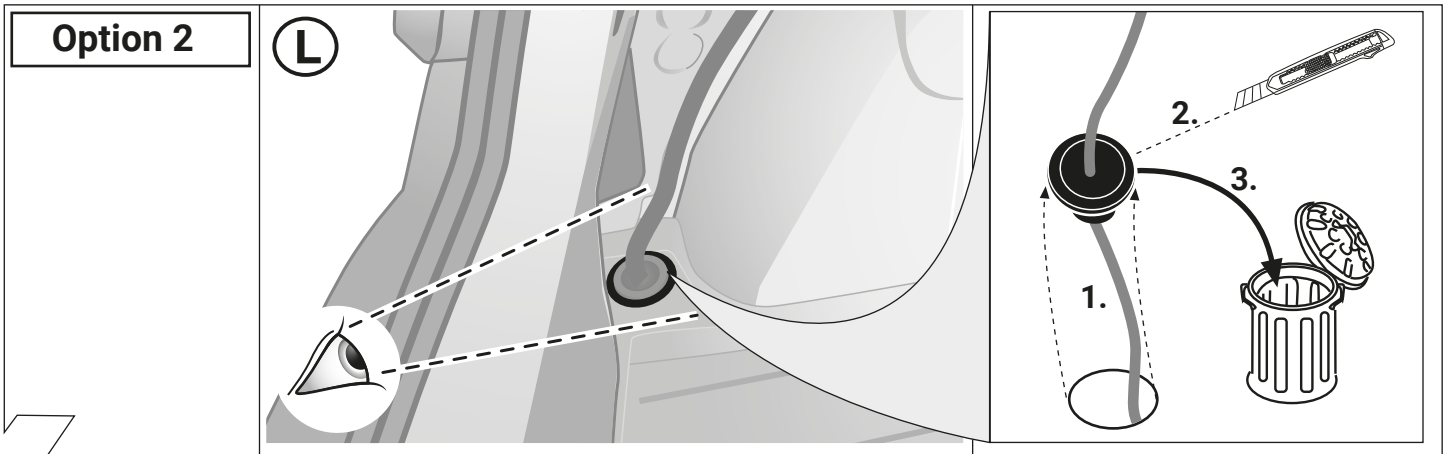
Prosíme dodržiavať pokyny výrobcu pri odpojení a pripojení akumulatora!



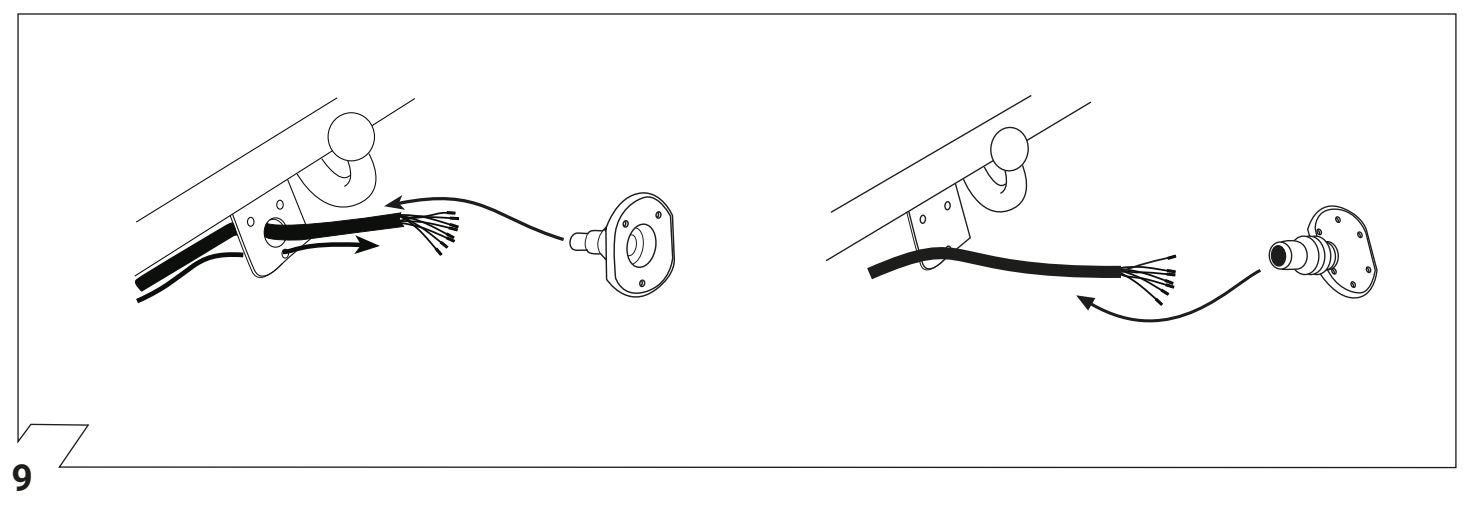
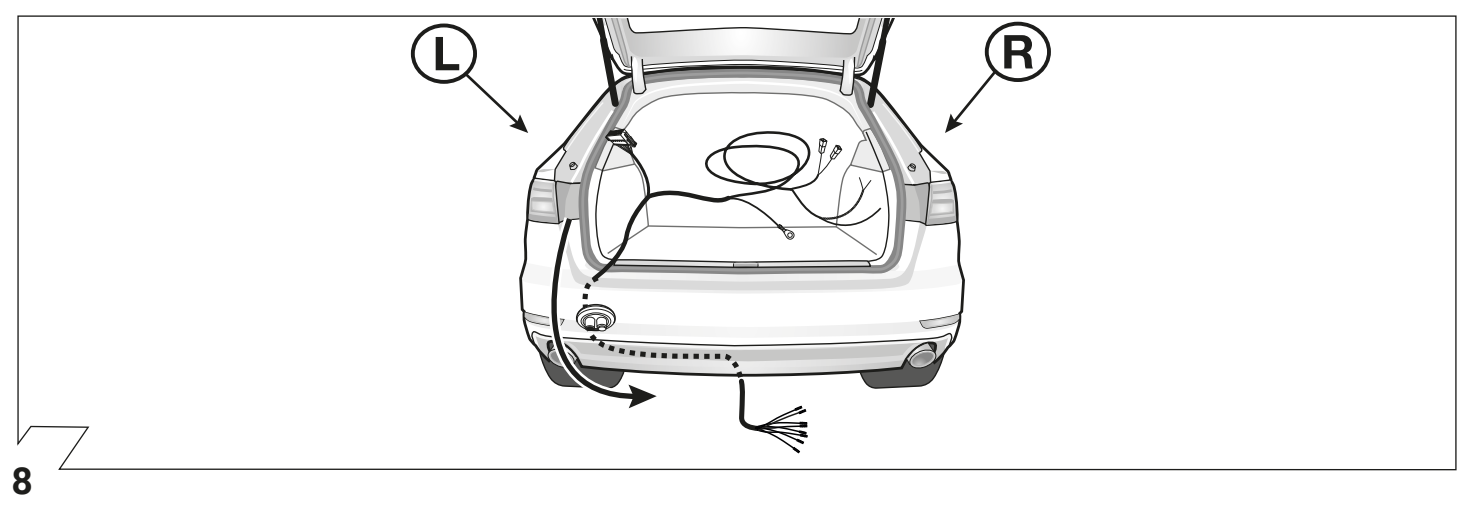
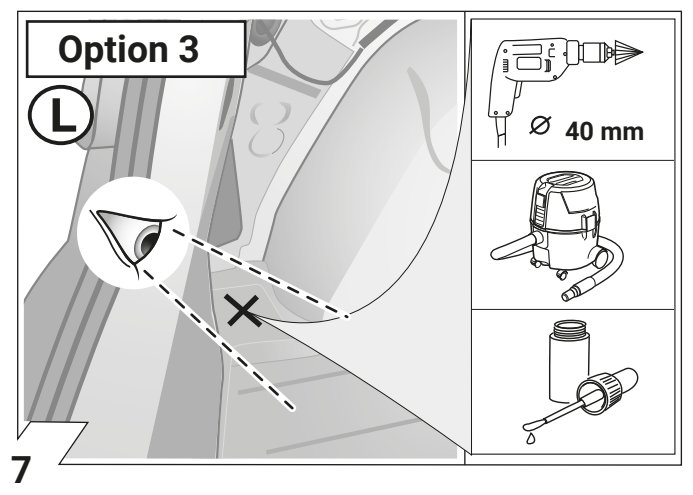
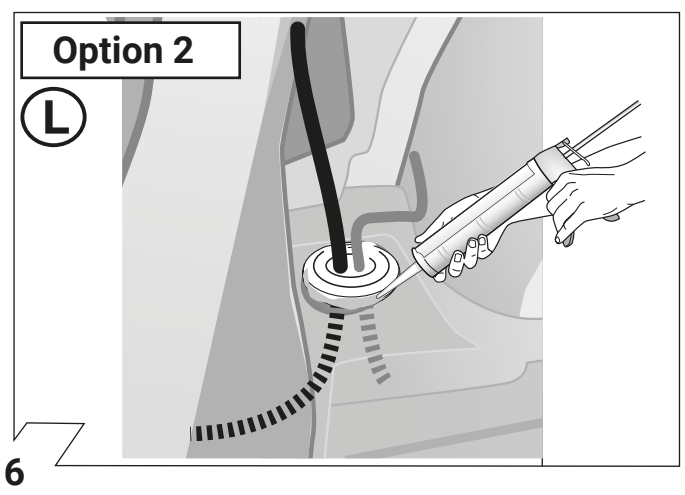
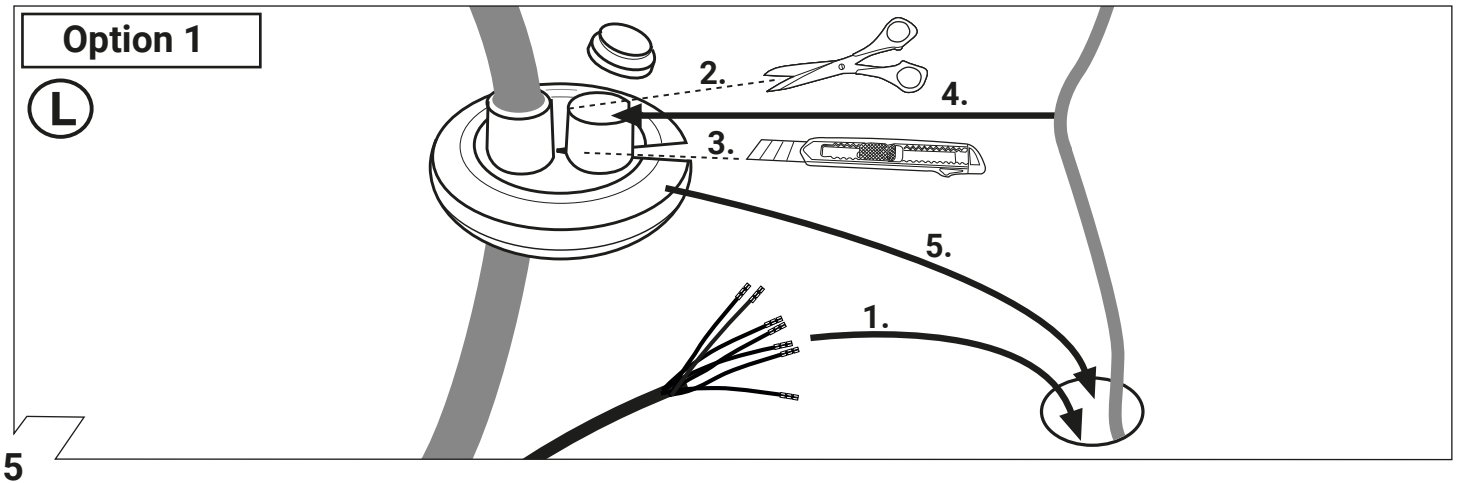
2



3

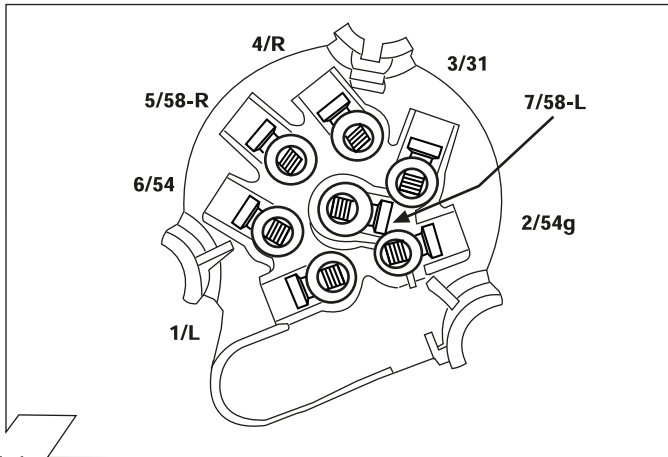


4



	GB	D	E	F	I	P	NL	DK	N	S	FIN	CZ	H	PL
BK	Black	Schwarz	Negro	Noir	Nero	Preto	Zwart	Sort	Svart	Svart	Musta	Černá	Fekete	Czarny
RD	Red	Rot	Rojo	Rouge	Rosso	Vermelho	Rood	Rød	Rød	Röd	Punainen	Červená	Piros	Czerwony
GN	Green	Grün	Verde	Vert	Verde	Verde	Groen	Grøn	Grønt	Grön	Vihreä	Zelená	Zöld	Zielony
OR	Orange	Orange	Naranja	Orange	Arancione	Laranja	Oranje	Orange	Orange	Orange	Oranssi	Oranzová	Narancs	Pomarańczowy
VT	Violet	Violett	Violeta	Violet	Viola	Violeta	Violet	Violet	Fiolett	Violett	Violetti	Fialová	Ibolya	Fioletowy
PK	Pink	Pink	Pink	Rose	Rosa	Cor-de-Rosa	Paars	Pink	Pink	Rosa	Pinkki	Růžová	Rózsaszín	Różowy
BL	Blue	Blau	Azul	Bleu	Blu	Azul	Blauw	Blå	Blått	Blå	Sininen	Modrá	Kék	Niebieski
YL	Yellow	Gelb	Amarillo	Jaune	Giallo	Amarelo	Geel	Gul	Gult	Gul	Keltainen	Zlutá	Sárga	Żółty
WT	White	Weiss	Blanco	Blanc	Bianco	Branco	Wit	Hvid	Hvitt	Vit	Valkoinen	Bílá	Fehér	Biały
BR	Brown	Braun	Marrón	Brun	Marrone	Marrom	Bruin	Brun	Brunt	Brun	Ruskea	Hnědá	Barna	Brazowy
GY	Grey	Grau	Gris	Gris	Grigio	Cinzeno	Grijs	Grå	Grått	Grå	Harmaa	Sedá	Szürke	Szary

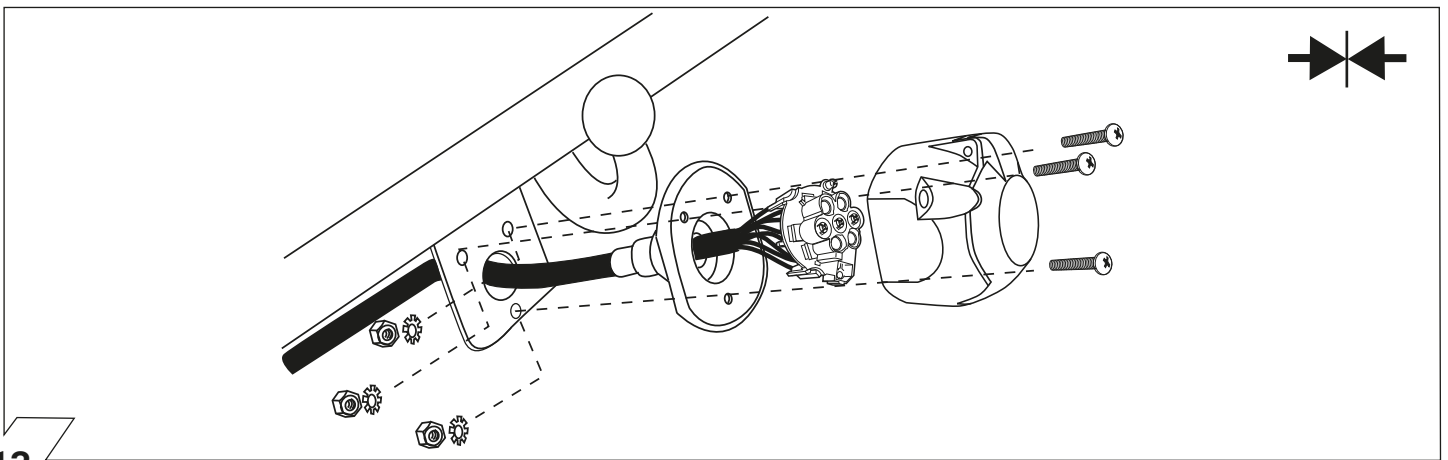
10



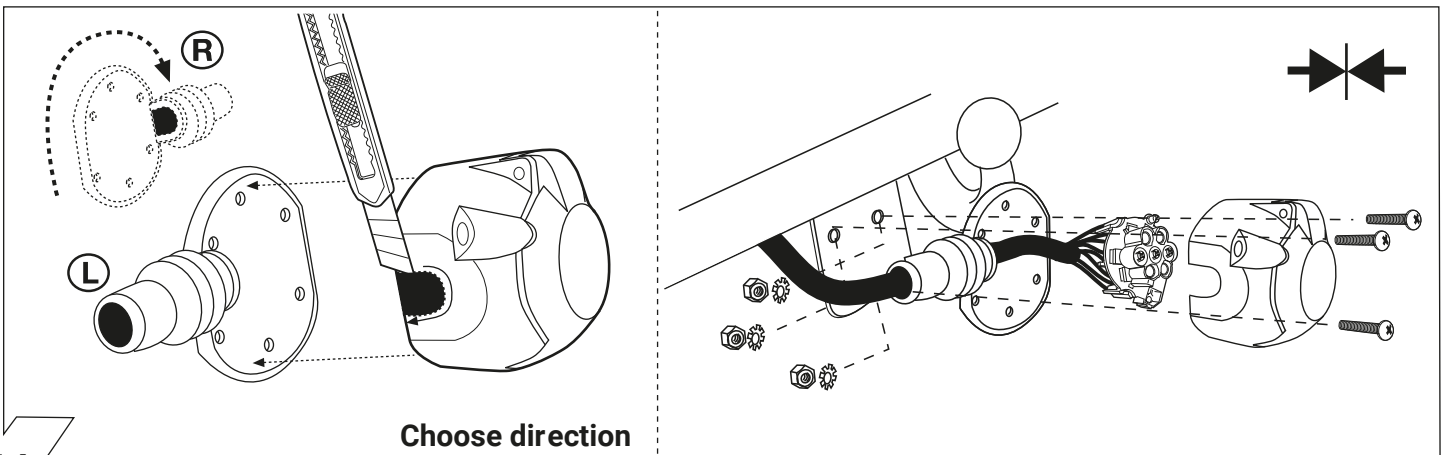
11

ISO 1724			
Belegung der Steckdose / Maximale Ausgangsleistung Socket configuration / Maximum power output Correspondance des contacts de la prise / Puissance de sortie maximale Abbinamento della presa / Uscita di alimentazione massima Indeling van de stekkerdoos / maximaal uitgangsvermogen			
	1/L	BK/WT	21W
	2	WT	42W
	3/31	BR	
	4/R	BK/GN	21W
	5/58-R	GY/RD	52W
	6/54	BK/RD	63W
	7/58-L	GY/BK	52W

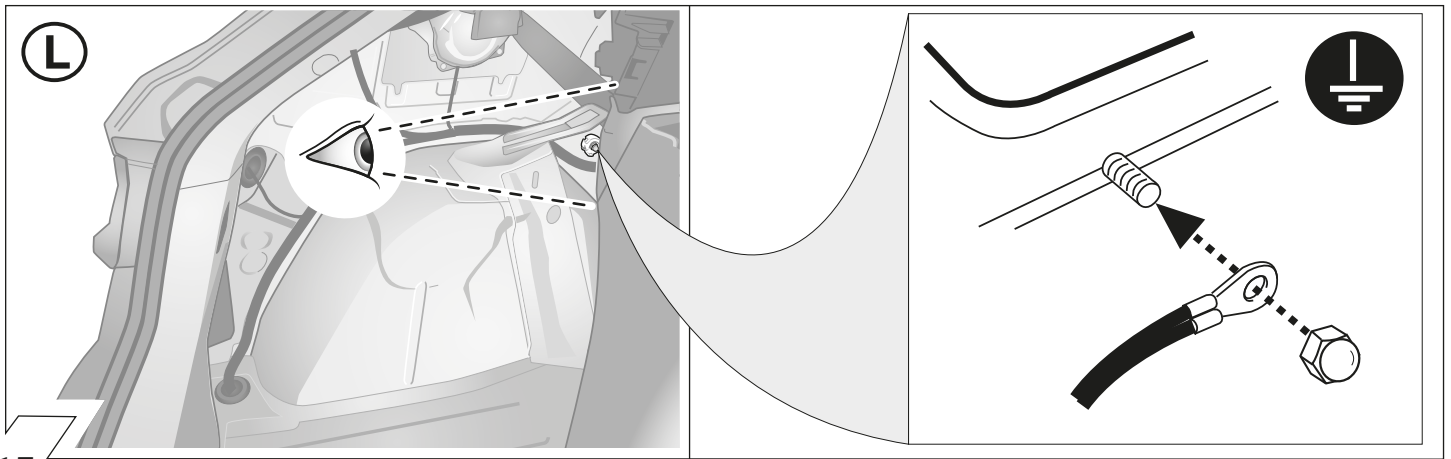
12



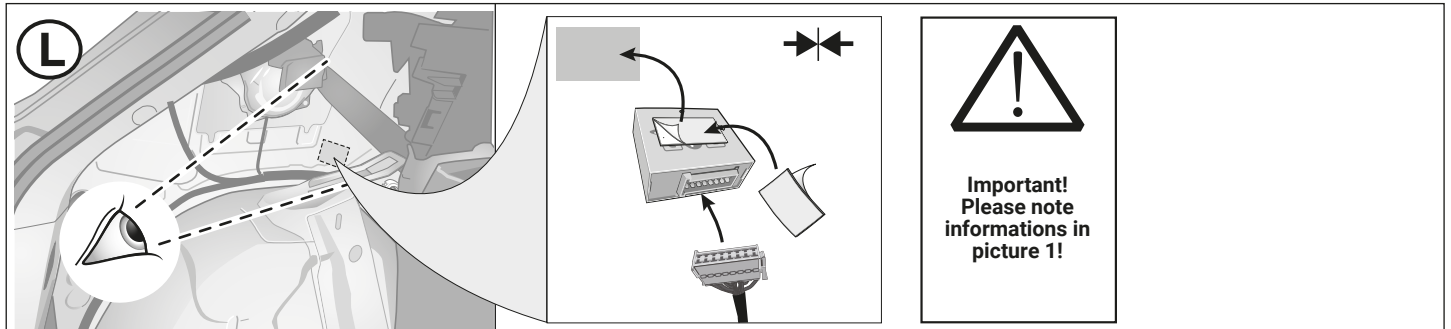
13



14



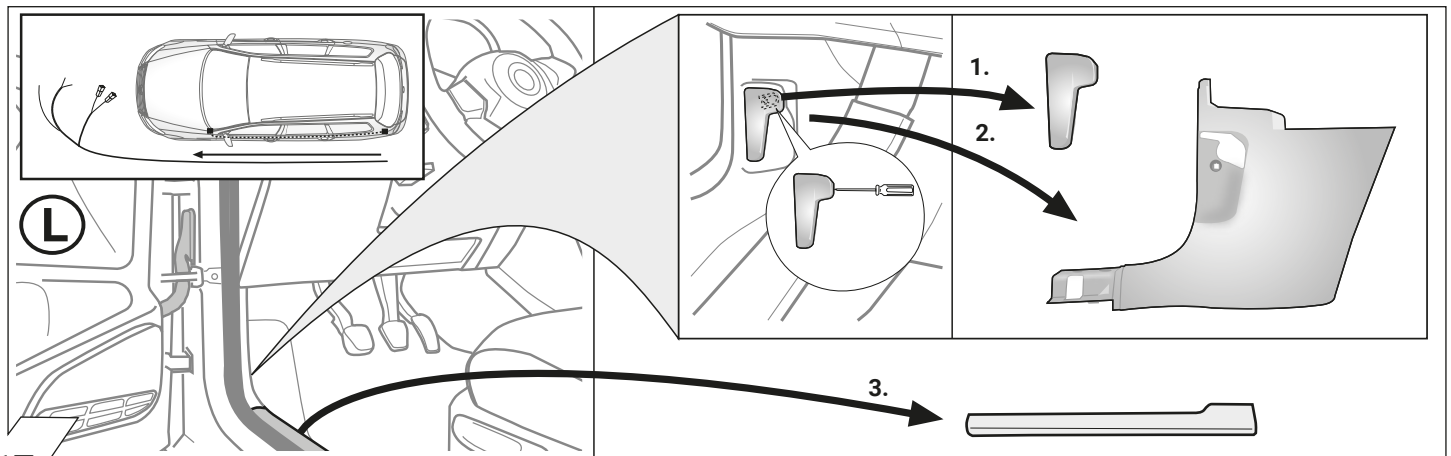
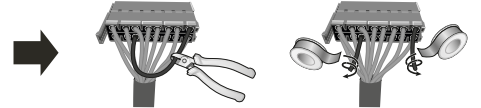
15



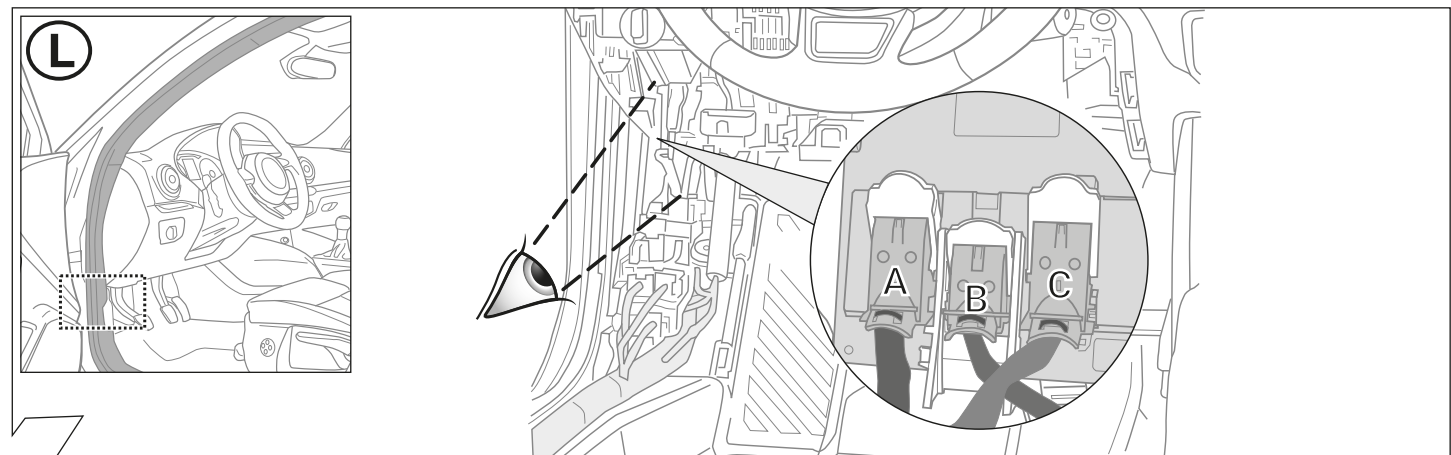
16



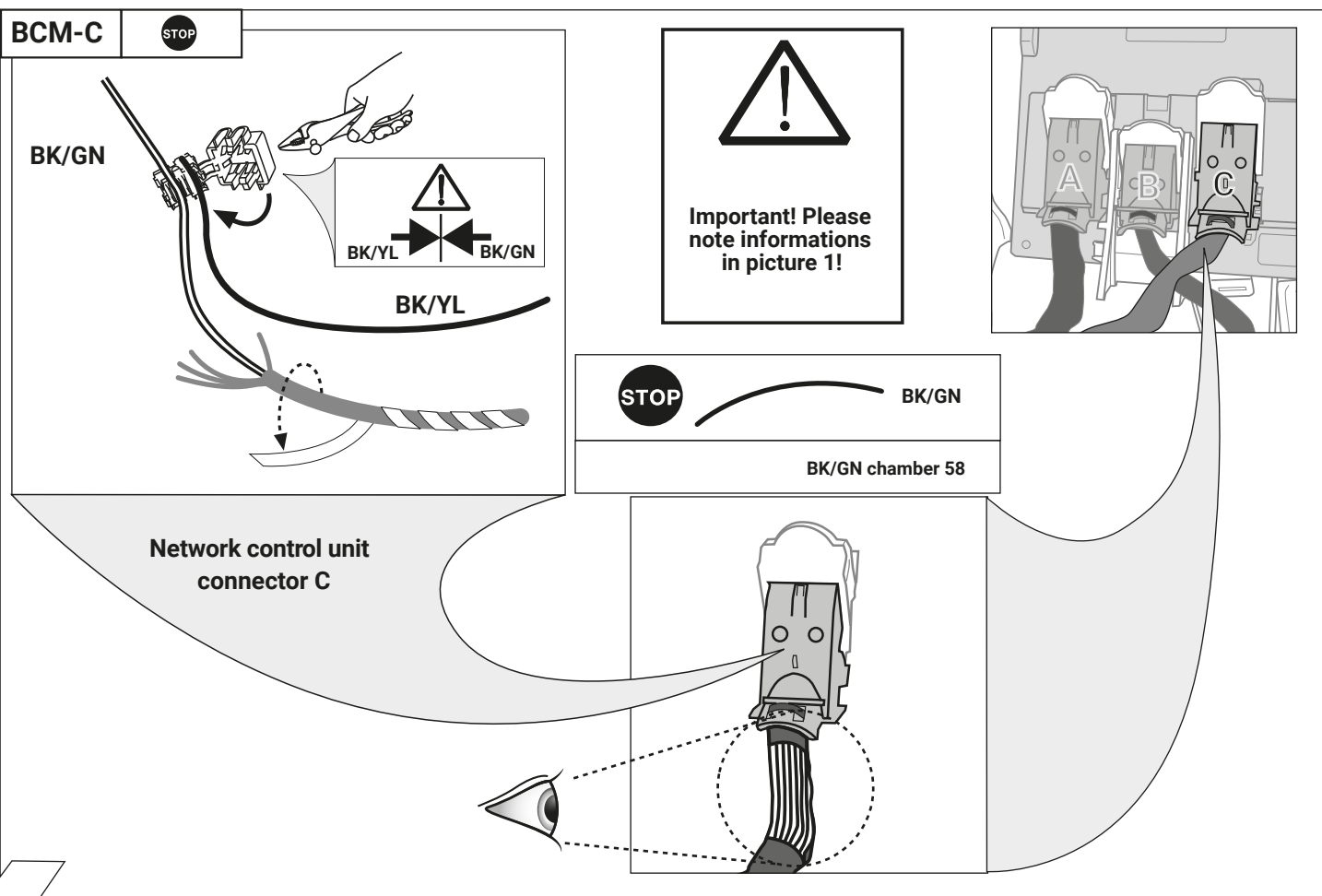
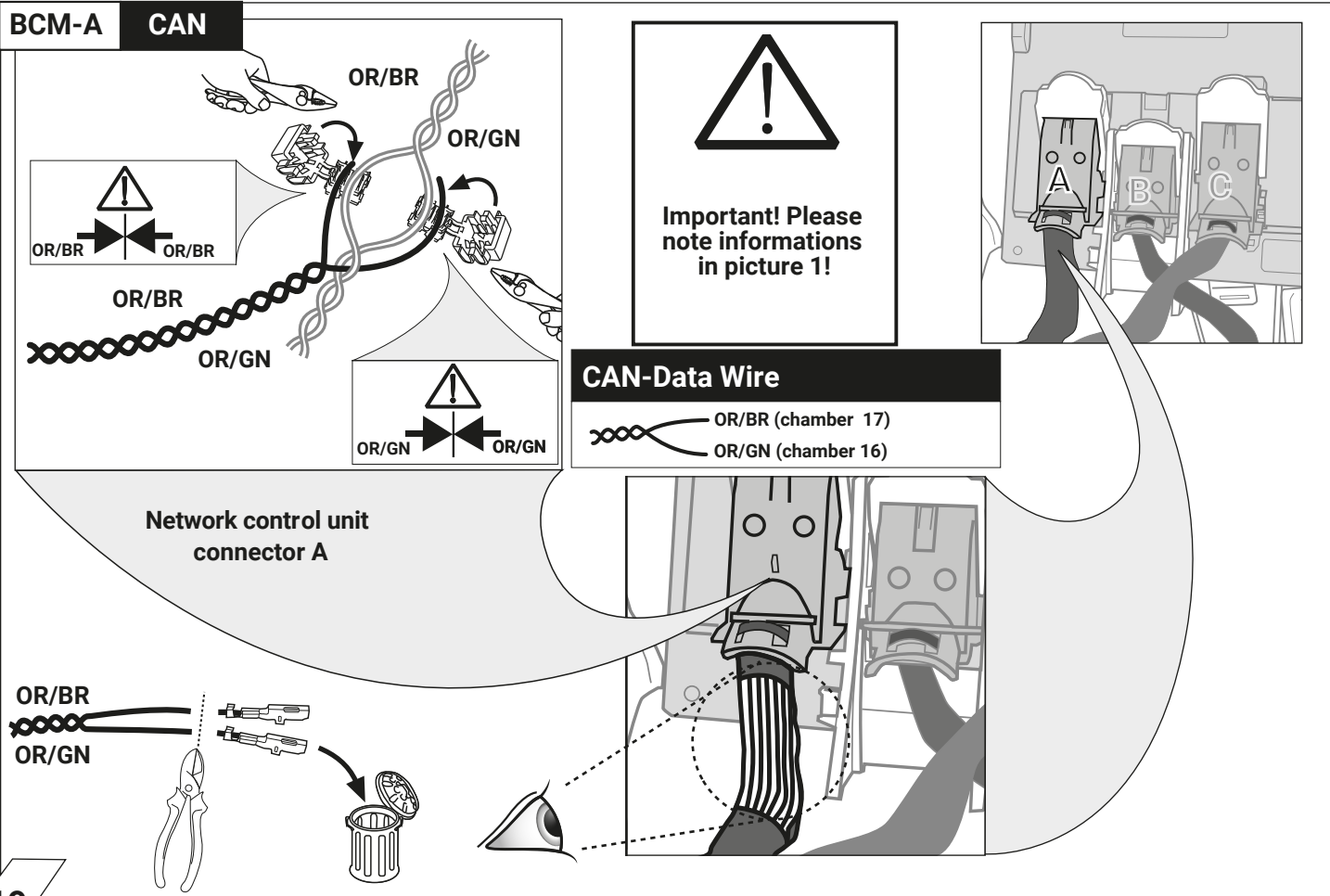
Important!
Check before connecting: Vehicles with UNECE
PR code: NI1, NI7, NI8 and NI9 cannot be coded at the
current status!

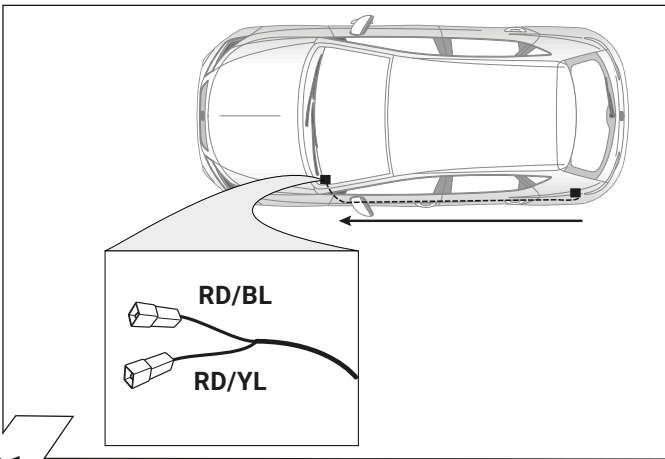


17

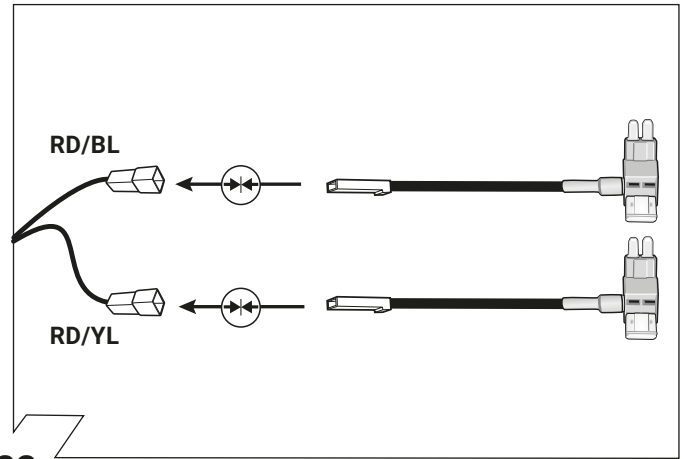


18

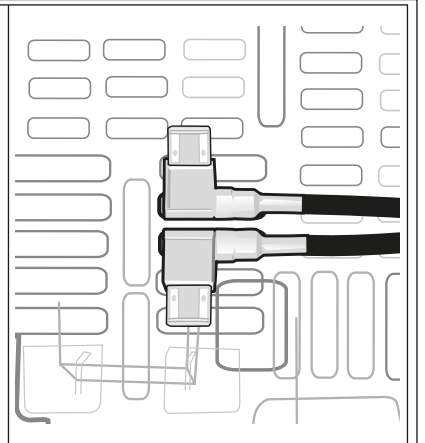
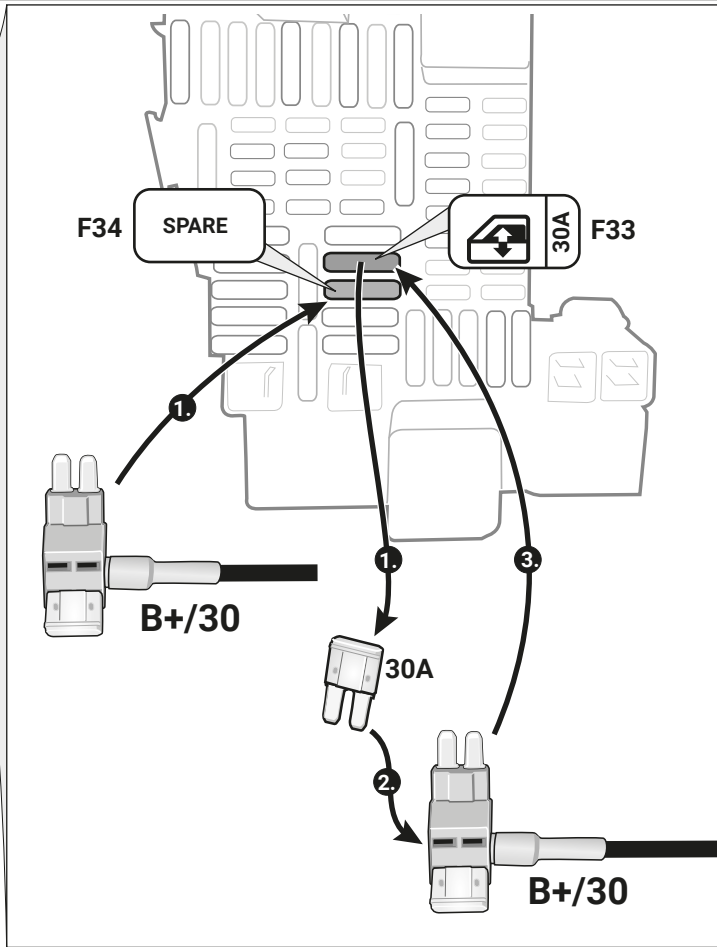
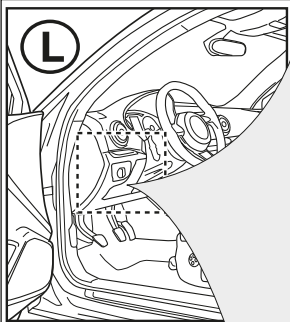




21



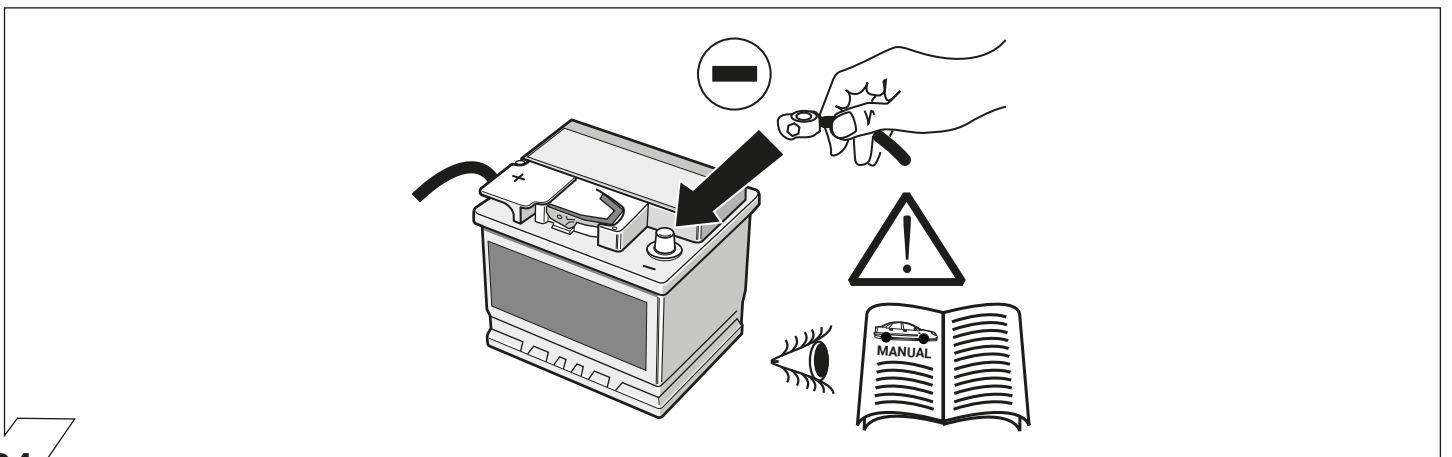
22



Important!
Please do not mount the fuse tap and its wiring output in the other direction!



23

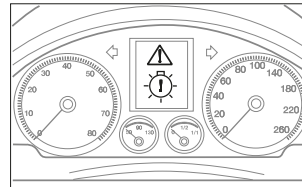
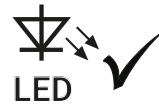
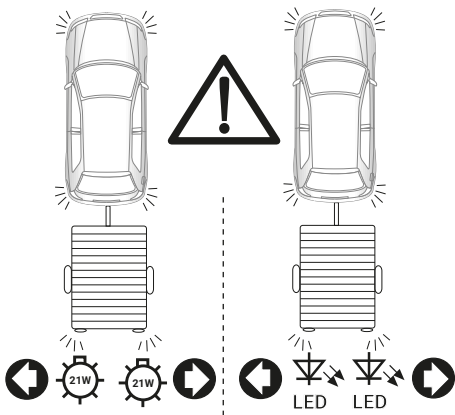
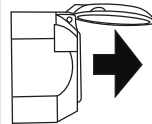
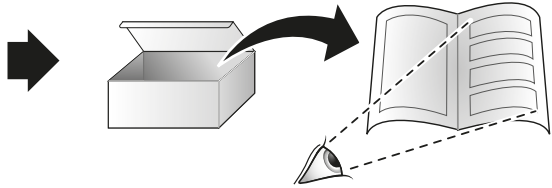
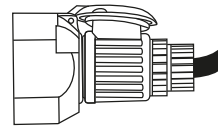


24

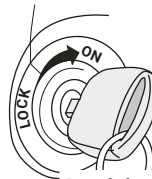
OPTION 1



Codierung Steuergerät
Code control unit
Codage dispositif de commande
Codifica dispositivo di controllo
Controlor de codificacion
Bedieningsapparaat coderen
Kódovanie riadiaceho modulu
Aktywacja modulu sterujacego



SETUP



STOP

1x

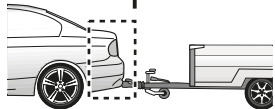
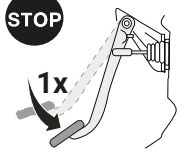
1.



2.

Ignition ON

3.

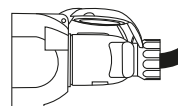
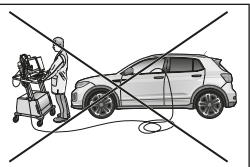


4.

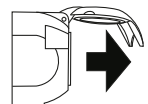


25

OPTION 2

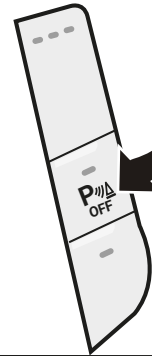
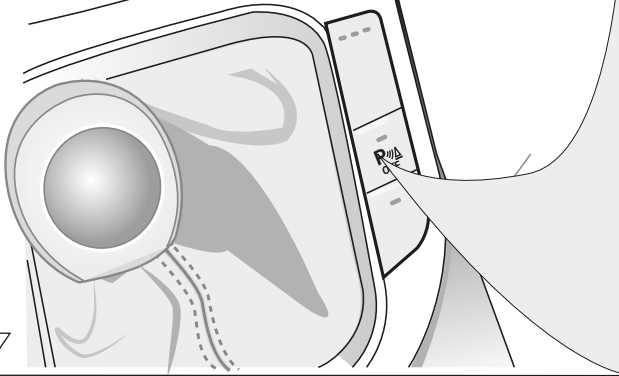


34 - 39



26

OPTION 2



Vehicles with Factory-Fitted PDC-System!

27

D Folgende Beleuchtungsfunktionen des Anhängers werden **nicht** bei allen Zugfahrzeugen mit Tagesfahrlichtschaltung unterstützt:

- Schlussleuchten
- Begrenzungsleuchten
- Kennzeichenbeleuchtung

Zur Aktivierung dieser Funktionen muss **Stand- oder Abblendlicht eingeschaltet** werden!



I Le seguenti funzioni per l'illuminazione del rimorchio **non sono supportate** da tutte le motrici con **circuito di luci diurne**:

- luci posteriori
- luci d'ingombro
- illuminazione targa

Per attivare queste funzioni devono essere accese **le luci di posizione o gli anabbaglianti!**



GB The following light functions for the trailer are **not supported** by all towing vehicles with **DRL circuit**:

- Rear lights
- Side lights
- Numberplate lights

The **taillights or dimmed headlights must be switched on** to activate this function!



NL De volgende verlichtingsfuncties van de aanhanger worden **niet** bij alle trekkende voertuigen met **daglichtschakeling** ondersteund:

- Achterlichten
- Spatbordlampen
- Kentekenverlichting

Ter activering van deze functies moet **parkeer- of dimlicht** worden ingeschakeld!



F Les fonctions d'éclairage suivantes de la remorque **ne sont pas activables** sur tous les véhicules de traction équipés de **feux de circulation de jour**:

- Feux arrières
- Feux d'encombrement
- Éclairage de la plaque minéralogique

Pour activer ces fonctions, **les feux de position ou de croisement** doivent être allumés!



ES No todos los vehículos tractores con **conmutación de luz de marcha diurna** ofrecen un soporte para las siguientes funciones de iluminación del remolque:

- Luces traseras
- Luces de gálibo
- Iluminación de la matrícula

¡Para activar estas funciones deberán encenderse **las luces de posición o las luces de cruce!**



PL Niektóre funkcje oświetlenia przyczepy **nie są aktywne** w samochodach które są wyposażone w **przełącznik świateł dziennych**:

- światła pozycyjne (tylne)
- światła obrysowe
- oświetlenie tablicy rejestracyjnej

W celu aktywacji tych funkcji **muszą być włączone światła postojowe lub pozycyjne.**



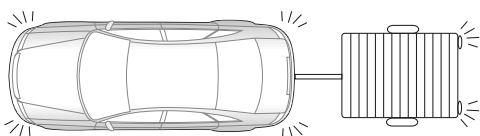
SK Nasledujúce funkcie osvetlenia privesu **nie sú podporované** pri všetkých **taháčoch so spínaním denného svetla** počas jazdy:

- koncové (zadné) svetlá
- obrysové svetlá
- osvetlenie SPZ

K aktivovaniu týchto funkcií **musí byť zapnuté parkovacie svetlo alebo tmenné svetlo.**



28



29

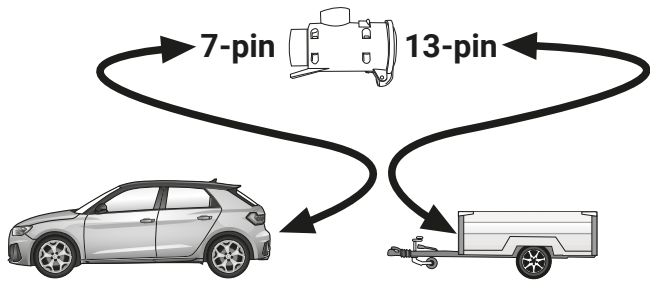
OPTIONAL

Trailer Simulator for 7- and 13-pin Sockets

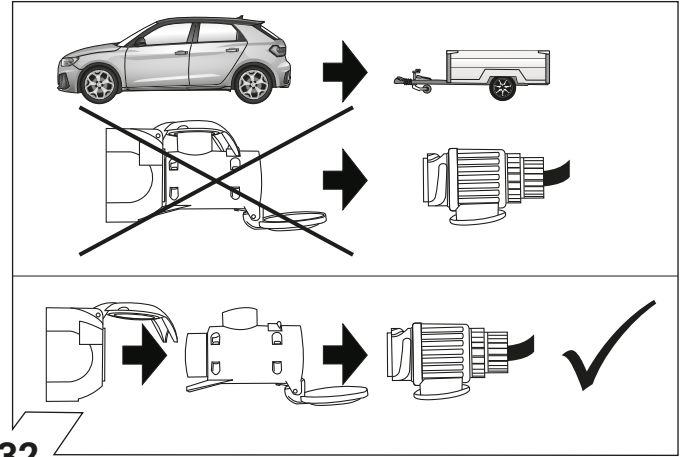


30

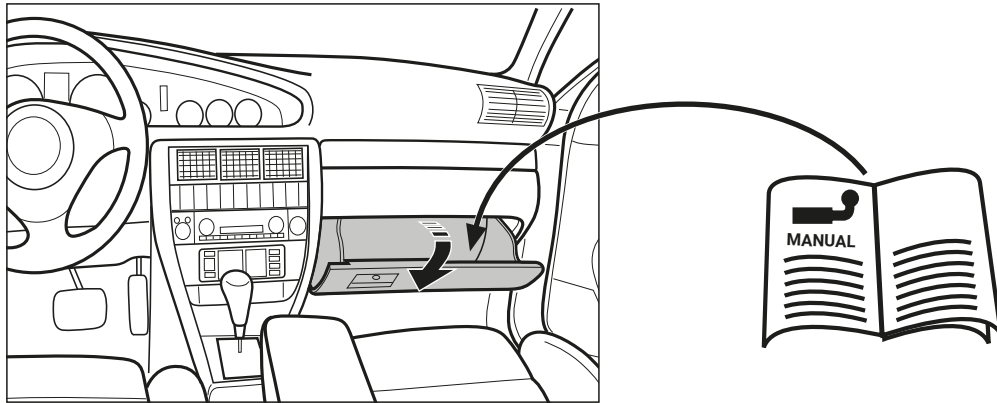
Optional: Adapter socket



31



32



33

D Blinküberwachung und Leuchten-Substitution bei Ausfall der Anhänger-Blinkleuchten

Der Ausfall von einer oder von beiden Anhänger-Blinkleuchten wird je nach Fahrzeugtyp und Ausführung des verbauten Elektro-Einbausatzes wie folgt angezeigt:

- Erhöhung / Verdoppelung der Blinkfrequenz
- Volltextmeldung im Display / Kombi-Instrument
- Aktivierung Kontrollleuchte für Lampenausfall
- Akustische Warnung via Buzzer oder Voice-Message

GB Indicator failure detection and lamp substitution if the trailer indicators fail

The failure of a single or on both trailer indicators will be shown depending on the type of vehicle and electric kit installed as follows:

- Increase in the flashing frequency
- Text message in the Display / combi-instrument
- Activated control lamp for light failure
- Audible warning via Buzzer or Voice-Message

F Surveillance des clignotants et substitution des feux en cas de panne des clignotants de la remorque

La panne d'un ou des deux clignotants de la remorque est indiquée de la façon suivante en fonction du type de véhicule et du modèle de module électrique monté:

- Augmentation / doublement de la fréquence de clignotement
- Message complet sur l'affichage / l'instrument combiné
- Activation du voyant de contrôle pour panne de lampe
- Avertissement sonore via buzzer ou message vocal

I Controllo delle frecce e sostituzione delle lampade in caso di guasto alle frecce del rimorchio

A seconda del tipo di veicolo e della versione del kit elettrico montato, il guasto di una o di entrambe le frecce del rimorchio si manifesta come segue:

- Aumento/raddoppio della frequenza di lampeggiamento
- Full text display / strumento combinato
- Attivazione della spia di controllo per il guasto lampada
- Segnalazione acustica mediante cicalino o messaggio vocale

E Control de intermitentes y sustitución de lámparas en caso de fallo de los intermitentes del remolque

El fallo de uno o de ambos intermitentes del remolque se indicará de la siguiente manera en función del tipo del vehículo y de la ejecución del juego de montaje eléctrico montado:

- Aumento/duplicación de la frecuencia de parpadeo
- Mensaje de texto completo en el display/instrumento combinado
- Activación de la lámpara piloto para el fallo de lámparas
- Advertencia acústica mediante zumbador o mensaje de voz

NL Knippercontrole en lampvervangning bij uitval van de knipperlampen van een aanhangwagen

De uitval van één of beide knipperlampen van een aanhangwagen wordt afhankelijk van het voertuigtype en de uitvoering van de ingebouwde elektroset als volgt aangegeven:

- Verhoging / verdubbeling van de knipperfrequentie
- Volledige tekstweergave op het display / combi-instrument
- Activering controlelampje voor uitval van een lamp
- Akoestische waarschuwing via buzzer of Voice-Message

PL Kontrola kierunkowskazow i zastapienie kierunkowskazow w przypadku awarii.

Awaria jednego lub dwóch kierunkowskazow w przyczepie jest sygnalizowana w rozny sposob w zalezności od modelu i wyposazenia samochodu

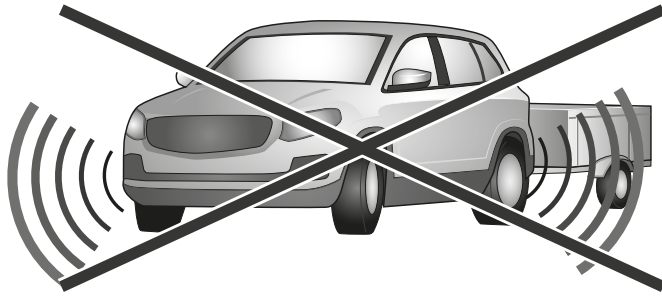
- zwiększenie częstotliwości migania kierunkowskazow
- komunikatem na desce rozdzielczej
- aktywacja kontroli awarii swiatel
- dźwiękowa sygnalizacja lub komunikat głosów

SK Kontrola smerových svetiel a náhrada svetiel pri vypadku smerového svetla privesu

Vypadok jedného alebo oboch smerových svetiel privesu je v závislosti od typu vozidla a verzie elektrošady indikovaný nasledovne:

- zvýšenie / zdvojnásobenie frekvencie blikania
- textova sprava na displeji / kombinovanom nastroji palubnej dosky
- aktivacia kontroliiek vypadku svetla
- akusticka vystraha prostrednictvom bzuciaka alebo hlasovej spravy

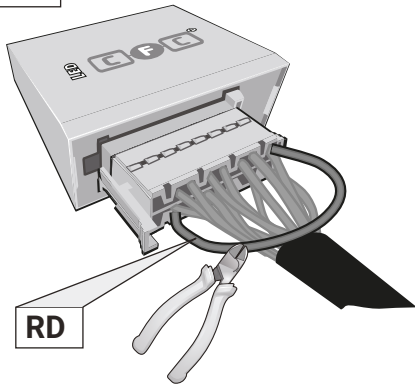
OPTION 2



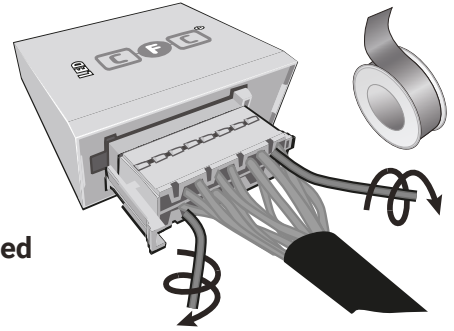
Driver assist systems
NOT supported in
trailer mode

34

OPTION 2

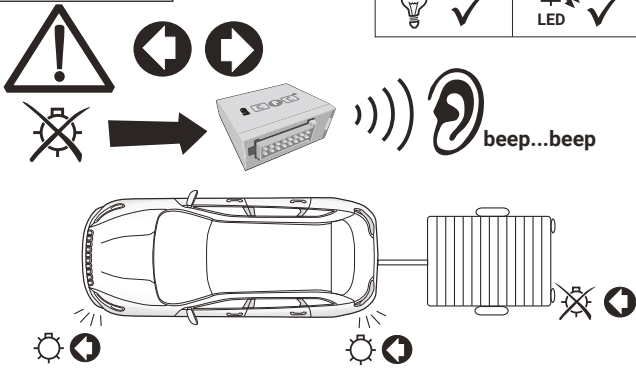


Pin 11 and Pin 2 disconnected



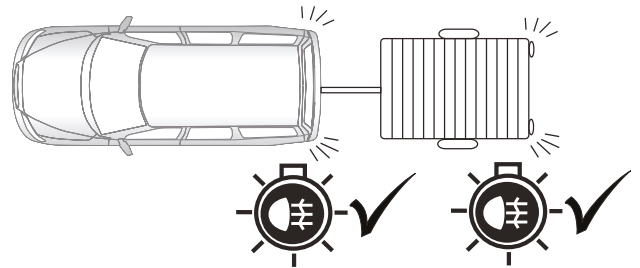
35

OPTION 2



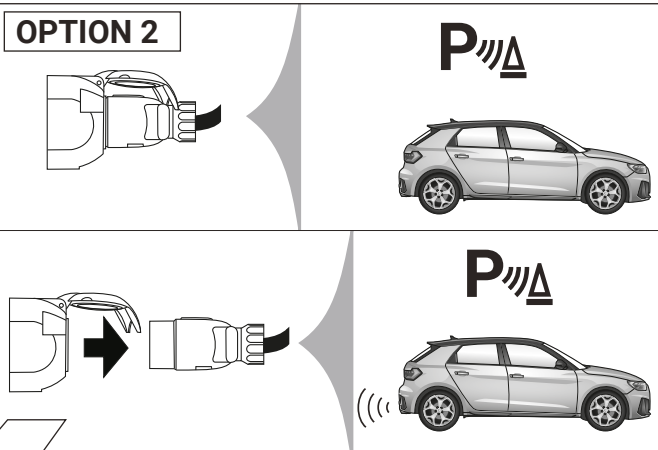
36

OPTION 2



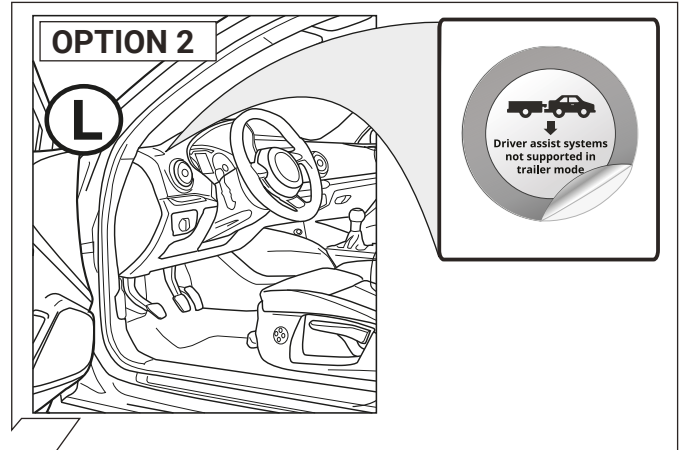
37

OPTION 2



38

OPTION 2



39

D	ERKLÄRUNG SYMBOLE	GB	F	I	ES	NL	PL	SK
	linke (58-L) bzw. rechte (58-R) Schlussleuchte 3. Bremsleuchte (54)	left (58-L) respectively right (58-R) tail light stop light (54) / high mounted, third stop light (54)	feu arrière gauche (58-L) respectivement droite (58-R) feu de stop (54) / 3ième feu de stop (54)	luce posteriore sinistra (58-L) rispettivamente destra (58-R) luce d'arresto (54) / 3. luce d'arresto (54)	plato trasero izquierdo (58-L) respectivamente derecho (58-R) tercera luz de freno (54) / luz indicadora de dirección de marcha izquierda	Linker (58-L) c.q. rechter (58-R) achterlicht Remlicht (54) / 3e remlicht (54)	Lewe (58-L) lub prawe (58-R) koncowe swiatlo Światło stop (54) / trzecie swiatło stop (54)	Lavé (58-L) resp. pravé (58-R) koncové svetlá
	Fahrtrichtungsanzeiger links Fahrtrichtungsanzeiger rechts	turn signal indicator left turn signal indicator right	feu indicateur de direction gauche feu (x) arrière (s) de brouillard	indicatore di direzione sinistra indicatore di direzione destra	luz indicadora de dirección de marcha izquierda luz indicadora de dirección de marcha derecha	Richtingaanwijzer links Richtingaanwijzer rechts	Kierunkowskaz lewy Kierunkowskaz prawy	Smerové svetlo ľavé Smerové svetlo pravé
	Nebelschlussleuchte(n)	rear fog light(s)	feu (x) de marche arrière	fendinebbia	luz (-ces) trasera (s) antinebla (s)	Mistachterlicht(en)	przeciwwigielne Światło	Hmlové svetlo(á)
	Rückfahrleuchte(n)	reversing light(s)	feu (x) de marche arrière	luce (i) retromarcia	luz (-ces) de marcha atrás	Achteruitrijlicht(en)	Światło wsteczne	Spätne svetlo (á)
	Dauerstrom / Steckdose 13P Kammer 9 Ladeleitung / Steckdose 13P Kammer 10	Permanent power supply / 13pin socket, chamber 9 charging wire for trailer battery / 13pin socket, chamber 10	courant continue / prise de courant à 13 pôles, compartiment 9 cable de charge / prise de courant à 13 pôles, compartiment 10	alimentazione continua / presa 13 poli, camera 9 cavo di carica / presa 13 poli, camera 10	positivo continuo / caja de anclura a 13 polos, cámara 9 cable de carga / caja de anclura a 13 polos, cámara 10	Continuustroom / steekkerdoos 13P kamer 9 Laaddraad / steekkerdoos 13P kamer 10	staly plus/gniazdo 13 biegunowe, kontakt 9 przewód lądujący/gniazdo 13 biegunowe, kontakt 10	Trvale plus/zásuvka 13 pólová, kontakt 9 Nabíjací kábel / zásuvka 13 pólová, kontakt 10
	Anhänger / Anhängererkennung	trailer / trailer recognition	détection de la fonction "remorque"	rimorchio / riconoscimento rimorchio	remolque / detección del remolque	Aanhanger / aanhangidentificatie	pryczepa / rozpoznanie przyczepy	Príves / rozpoznanie prívesu
	Dauerstrom / permanente Stromversorgung	Permanent current power supply	courant continue / alimentation électrique permanente	corrente / alimentazione continua	positivo continuo / alimentación de corriente permanente	Continuustroom / permanente stroomvoorziening	staly plus/stale napięcie	Trvale plus / stály prívod prúdu
	Masse (31)	Ground or Earth (31)	masse (31)	massa (31)	masa (31)	Massa (31)	masa 31	Ukostonenie (31)
	Batteriepolklemme Anschluss Minus Batteriepolklemme Anschluss Plus	ground connection battery terminal lug positive connection battery terminal lug	borne "moins" de la batterie borne "plus" de la batterie	connessione negativa della batteria connessione positiva della batteria	conexión negativa de batería conexión positiva de batería	Accuopolklem aansluiting min Accuopolklem aansluiting plus	klema baterii - minus klema baterii - plus	Svorka baterie - minus Svorka baterie - plus
	Sicherungsstärke 20 Ampère Zigarettenanzünder / Zubehör-Steckdose	fuse / fuse capacity 20 Ampère cigarette lighter / accessory socket	ampérage 20 ampères allume-cigare / prise d'accessoires	fusibile / fusibile con capacity 20 Ampère accendisigari / presa accessori	encendido de cigarrillos / caja de accesorios	Zekering / zekeringsterkte 20 Ampère Sigarettenaansteker / accessoires steekkerdoos	Bezpečnostník / ampéra 20A Zapalniczka / gniazdo uzupelnijające	Výkon poisťky 20 Amper Zapalovač / doplnková zásuvka
	Lautsprecher / Warnummer	loudspeaker / buzzer	haut-parleur / vibreur	auto parlante / cicchino	altavoz / señal acústica de advertencia	Luidspreker / waarschuwingszoemer	klakson	Reproduktor / klakson
	Einparkhilfe	park distance control	assistance au parking	sensori di parcheggio	ayuda para aparcar	Inparkeerhulp	czujnik(sensor) parkowania	Parkovací senzor
	Schalter / Funktionsursprung	switch / source of function	interrupteur / origine de fonction	interruttore / origine funzione	interruptor / origen de función	Schakelaar / functieoorsprong	Przełącznik	Prepínač / zdroj funkcie
	verbinden	Connect together	raccorder	connessione	conectar	Koppelen	połączyć	Spojiť
	trennen	disconnect	séparer	sconnessione	separar	Ontkoppelen	rozlączyć	Rozpojit
	beachten / siehe weitere Informationen	Look at / see further information	considérer / voir informations ultérieures	considerare / vedere ulteriori informazioni	considerar / véase las informaciones	Let op / bekijk verdere informatie	sledzić / patrz następane informacje	Sledovať / vid' ďalšie informácie
	beachte ausgewählten Bereich	look carefully at selected area	faire attention à la zone sélectionnée	considerare area selezionata	considerar el área seleccionada	Let op gekozen bereik	sledzić/wybrana czesc	Sledovať 'vybranú oblasť
	vorhanden / belegt / i.O.	Present / Occupied / OK	disponible / occupé / OK	presente / occupato / OK	presente / ocupado / OK	Aanwezig / bezet / i.o.	znajdujący sie / w porządku	Nachádzajúci sa / osadený / v poriadku
	nicht vorhanden / nicht belegt / nicht i.O.	Not present / Not occupied / not OK	pas disponible / pas occupé / pas OK	non presente / non occupato / non OK	non presente / non ocupado / non OK	Niet aanwezig / niet bezet / niet i.o.	nie znajdujący sie / nie w porządku	Nenachádzajúci sa / neporadok / nie je v poriadku
	links	left	gauche	sinistra	izquierdo	Links	na lewo	Naľavo
	rechts	right	droite	destra	derecho	Rechts	na prawo	Napravo
	Akustische Signalisierung	acoustic indication	signalisation acoustique	segnalazione acustica	señalación acústica	Akoestische signalering	dzwiekowa sygnalizacja	Zvuková signalizácia
	Achtung / wichtiger Hinweis	attention / important advice	attention / indication importante	attenzione / indicazione importante	atención / indicación importante	Attentie / belangrijke instructie	Uwaga / wazna informacja	Pozor / dôležitá informácia



umbrarimorchi.pl



ahkupplungen.de