



westfalia
AUTOMOTIVE

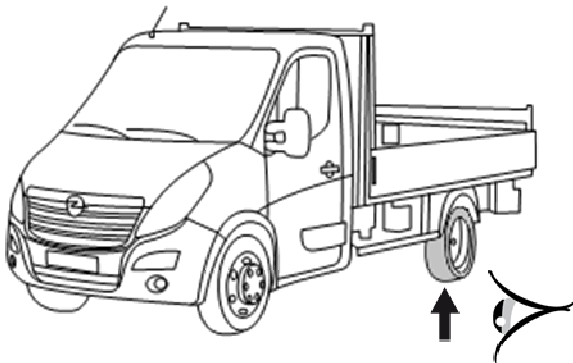


siarr
WESTFALIA AUTOMOTIVE

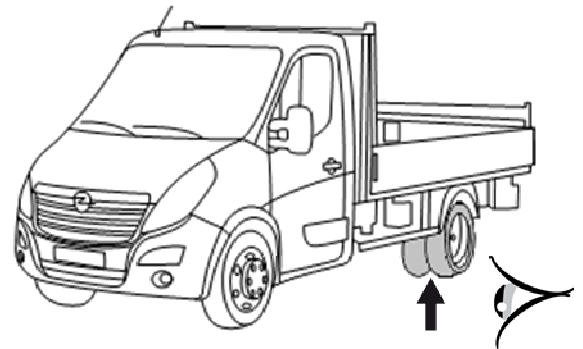
- D** Anhängervorrichtung Montage- und Betriebsanleitung, Originalbetriebsanleitung
- CZ** Závěsné zařízení Montážní a provozní návod
- DK** Anhængertræk Montage- og driftsvejledning
- E** Enganche Instrucciones de montaje y de servicio
- F** Attelage Notice de montage et d'utilisation
- FIN** Perävaunun vetolaite Asennus- ja käyttöohjeet
- GB** Tow bar Installation and Operating Instructions
- GR** Διάταξη ζεύξης Οδηγίες συναρμολόγησης και λειτουργίας
- H** Vonóhorog Beszerelési utasítás
- I** Gancio di traino Istruzioni di montaggio e per l'uso
- N** Tilhengerfeste Monterings- og bruksanvisning
- NL** Trekhaak Montage- en gebruikshandleiding
- PL** Hak holowniczy Instrukcja montażu i eksploatacji
- RUS** Фаркоп Инструкция по монтажу и эксплуатации
- S** Dragkrok Monterings- och bruksanvisning

RENAULT MASTER CHASSIS > 07 / 2010

OPEL MOVANO CHASSIS > 07 / 2010



316 347 600 001



000 000 000 000

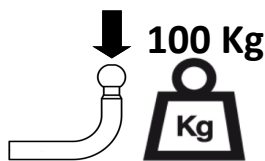


E24 R55-01 0456 (SI223)

E24 R55-01 0000 (SI000)



2500 Kg

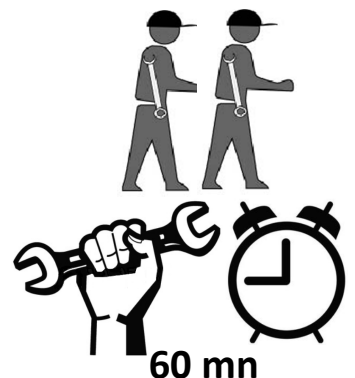


100 Kg

Kg



14.31 KN



60 mn

316 347/000 000

15 / 01 / 2015 (A)

01 / 08

FR

ATTENTION : (pour connaître les caractéristiques d'utilisation consulter la carte grise).
 Installé suivant nos recommandations, cet attelage vous donnera entière satisfaction. Nous dégageons toute responsabilité en cas de transformation ou d'utilisation illicite de celui-ci.

DE

ACHTUNG: (Nutzungsmerkmale : siehe Fahrzeugschein)

Diese Anhangvorrichtung wird Sie voll zufrieden stellen, wenn Sie unsere Montageanleitung befolgen.
 Im Falle der unerlaubten Veränderung oder des unerlaubten Gebrauchs lehnen wir jede Haftung ab.

ES

ATENCIÓN: (para conocer las características de utilización, consultar el permiso de circulación)

Instalado siguiendo nuestras recomendaciones, este enganche le dará total satisfacción. No asumiremos ninguna responsabilidad en caso de que haya sido transformado o utilizado ilícitamente.

FI

HUOMIO: (käyttöominaisuuksiin tutustumiseksi on katsottava rekisteriotetta)

Suosittelun mukaan asennettuna tämä vetokoukku täyttää odotuksesi.
 Emme ota vastuuta, jos laitetta muutetaan tai käytetään oljaiden vastaisesti.

FIGYELEM : (a használati jellegzetességeket a forgalmi engedélyből ismerheti meg)

A vonóhorog előírásainak megfelelő felszerelés esetén a terméket teljes elégedettséggel használhatja. A termék átalakítása vagy tiltott használat esetén semmilyen felelősséget nem vállalunk.

HU**NO**

ADVARSEL: (for kunnskap om bruksegenskapene, se vognkortet)

Ved å installere innretningen i samsvar med våre anbefalinger vil du få maksimalt utbytte av dette tilhengerfestet. Vi fraskriver oss alt ansvar hvis tilhengerfestet endres eller brukes på ulovlig måte.

RU

ВНИМАНИЕ : (чтобы ознакомиться с рабочими характеристиками, изучите технический паспорт автомашины)

Установленное при соблюдении рекомендаций, данное тягово-сцепное устройство в полной мере удовлетворит ваши потребности. Производитель не несет никакой ответственности в случае деформации или

UWAGA (charakterystyki użytkowania należy sprawdzić w dowodzie rejestracyjnym)

Dyszel holowniczy będzie funkcjonował we właściwy sposób po zamontowaniu go zgodnie z zaleceniami. Nie ponosimy żadnej odpowiedzialności w przypadku wprowadzenia zmian lub niedozwolonego użycia

PL**FR**

PLEASE NOTE : (to familiarise yourself with the operating characteristics refer to the log).
 If this tow bar is fitted in accordance with our recommendations it will give a completely satisfactory.
 We cannot accept any responsibility in the event of changes to or improper use of this item.

EN**NL**

LET OP : (voor gebruikskenmerken het kentekenbewijs raadplegen)

Indien u de koppeling volgens onze aanbevelingen heeft gemonteerd, zal het u tot volle tevredenheid stemmen. Wij stellen ons niet aansprakelijk in geval van wijziging of onrechtmatig gebruik.

DA

BEMÆRK : (for yderligere oplysninger om anvendelsesforhold henvises der til registreringsattesten)

Hvis dette anhängetræk monteres i henhold til vores anvisninger, vil det være til din fulde tilfredshed.
 Vi fralægger os ethvert ansvar ved ulovlig ændring eller brug af anhängetrækket.

CZ

POZOR: (užívateľské charakteristiky naleznete v technickém průkazu)

Tažné zařízení instalované dle našich doporučení vás plně uspokojí. V případě přestavby nebo neoprávněného užívání se zbavujeme veškeré odpovědnosti

EL

ΠΡΟΣΟΧΗ : (για να πληροφορηθείτε τα χαρακτηριστικά χρήσης συμβουλευτείτε την εγκρίσιμη κάρτα)

Εγκατεστημένο σύμφωνα με τις συστάσεις μας, αυτό το σύστημα ρυμούλκησης θα σας ικανοποιήσει πλήρως. Απεκδόουμεθα, λάσσης ευθύνης σε περίπτωση μετατροπής ή παράνομης χρήσης αυτού.

IT

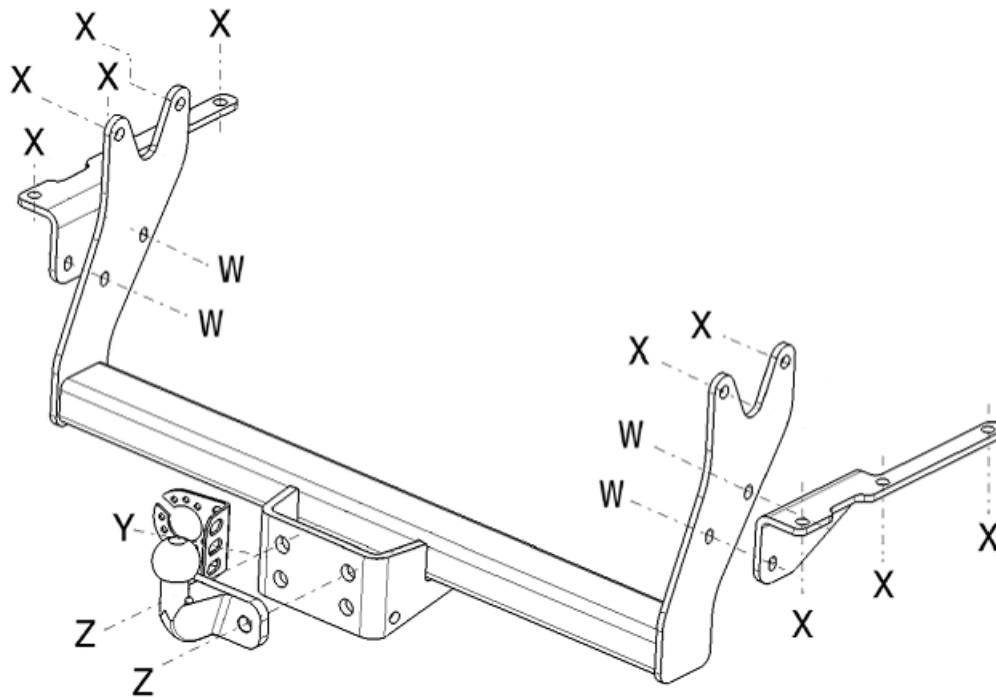
ATTENZIONE : (per conoscere le caratteristiche d'uso consultare il libretto di circolazione)














Installato seguendo le nostre raccomandazioni, questo gancio da traino vi lascerà completamente soddisfatti.
 Respingiamo ogni responsabilità in caso di trasformazione o utilizzo illecito dello stesso.

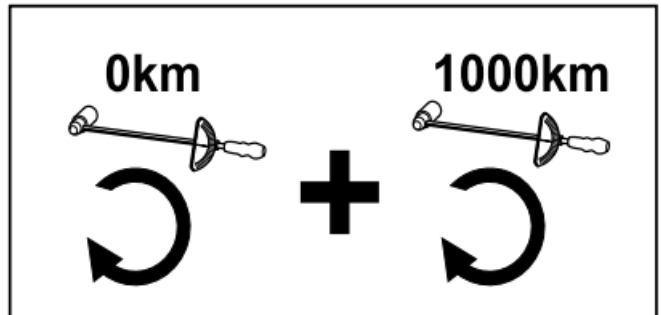
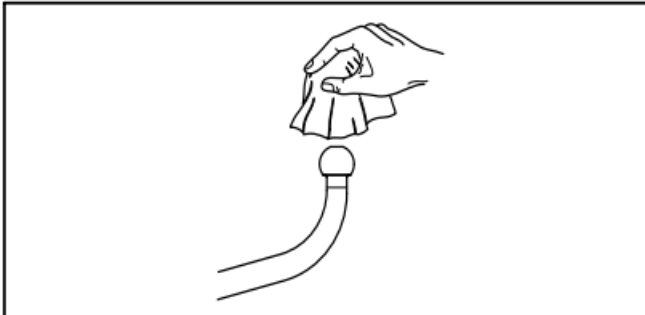
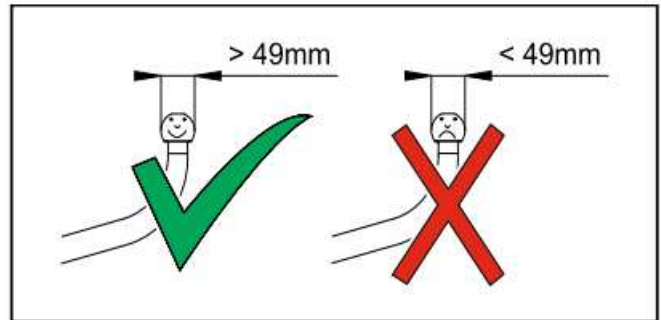
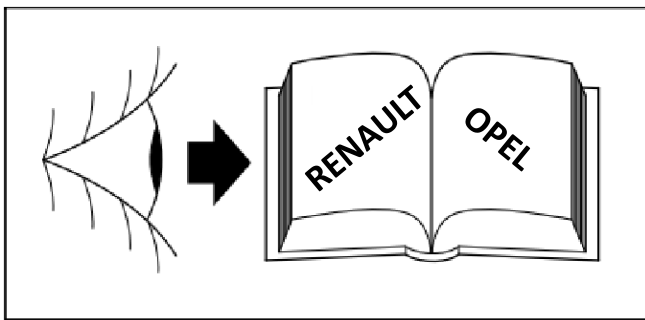
SV


VARNING: (Läs igenom registreringsbeviset för att ta reda på rådande användningsvillkor)

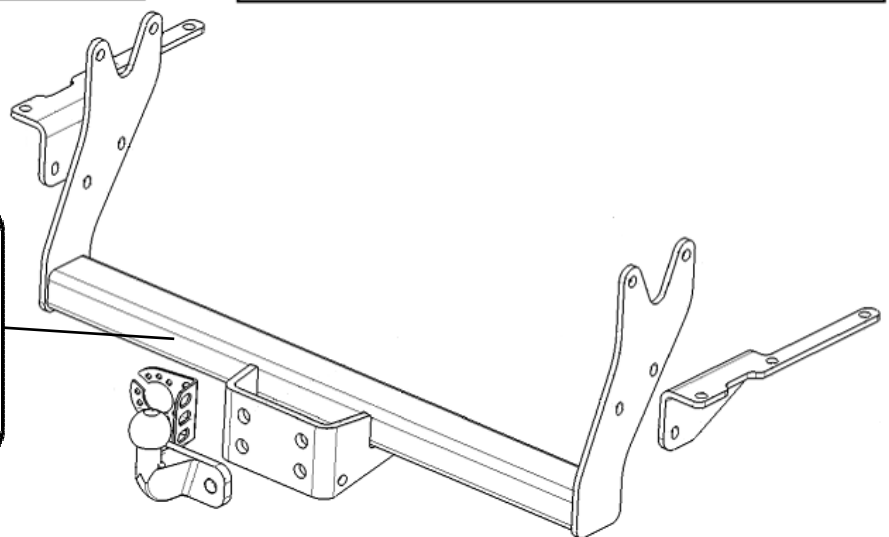
Om du monterar produkten enligt våra anvisningar kommer du uppnå bästa möjliga resultat. Vi avsägar oss allt ansvar i de fall kunden inte följer våra anvisningar fullt ut.




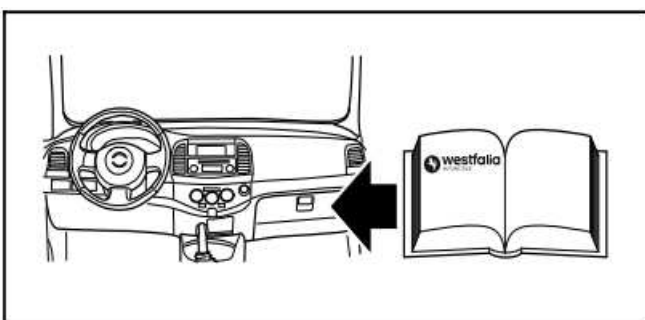
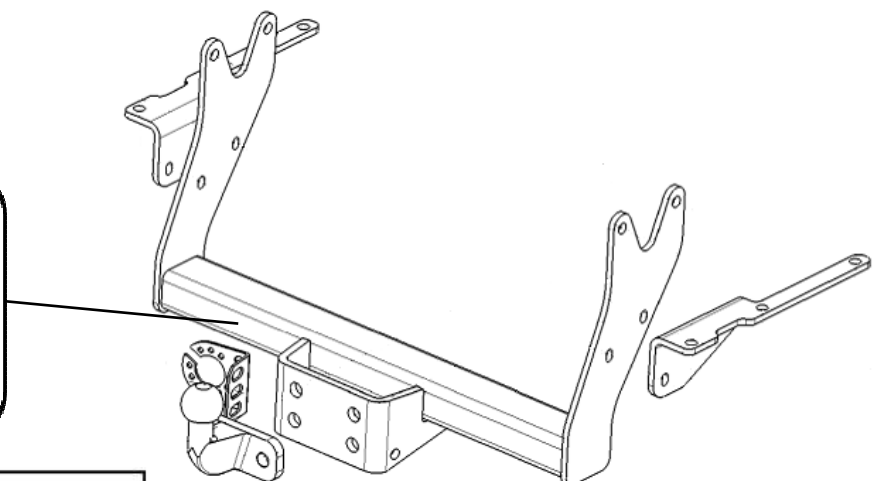
X	 HM12x35 - c18.8 - 65 Nm	x 10
	 DEC12	x 10
	 Ø 13 / 27	x 10
Y	 HM12x35 - c18.8 - 65 Nm	x 1
	 Ø 13 / 27	x 1
	 DEC12	x 1
	 M12 - c18 - 65 Nm	x 1
Z	 HM16x45 - c18.8 - 170 Nm	x 2
	 DEC16	x 2
	 M16 - c18 - 170 Nm	x 2
W	 HM10x35 - c18.8 - 47 Nm	x 4
	 DEC 10	x 4
	 M10 - c18 - 47 Nm	x 4

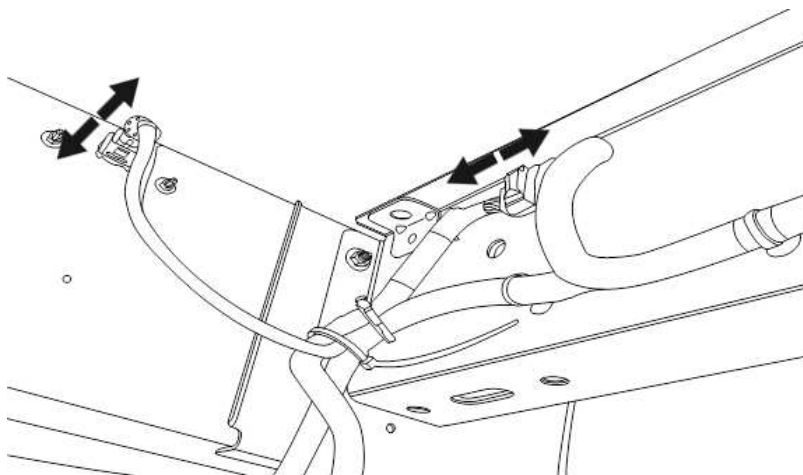
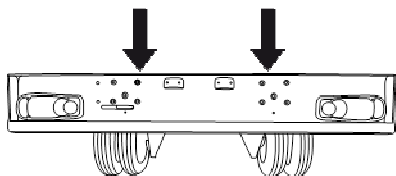


CLASS : A 50 X		
N° Homologation		
E24	55R-01 0456	D 14,31 KN
TYPE		S 100 Kg
SI 223	Réf. 316 347	
Made in FRANCE		

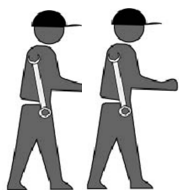
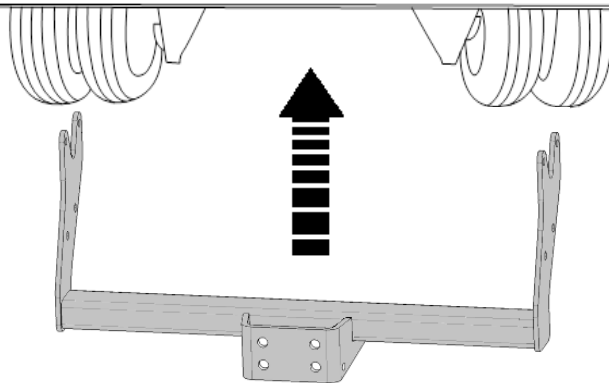
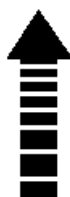
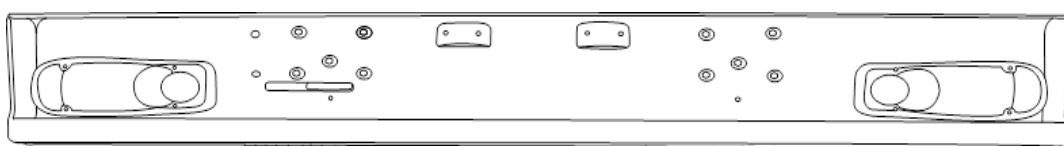


CLASS : A 50 X		
N° Homologation		
E24	55R-01 0000	D 17,17 KN
TYPE		S 100 Kg
SI 000	Réf. 000 000	
Made in FRANCE		

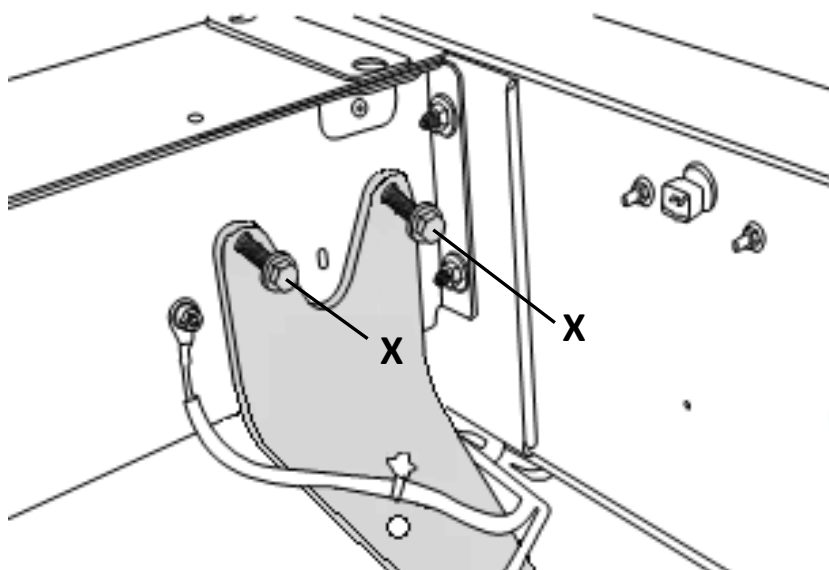
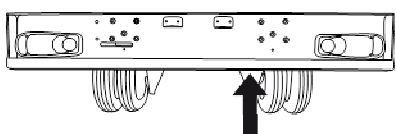




1

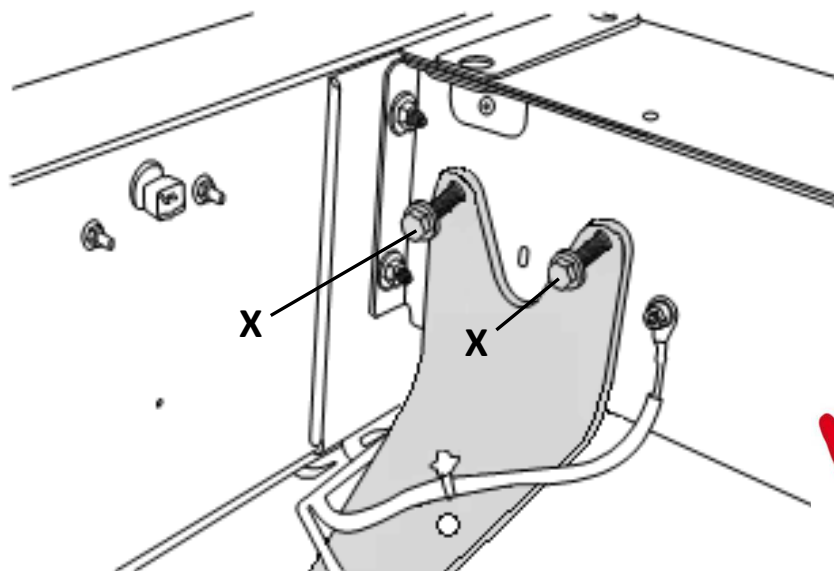
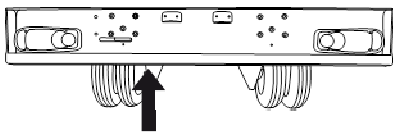


2

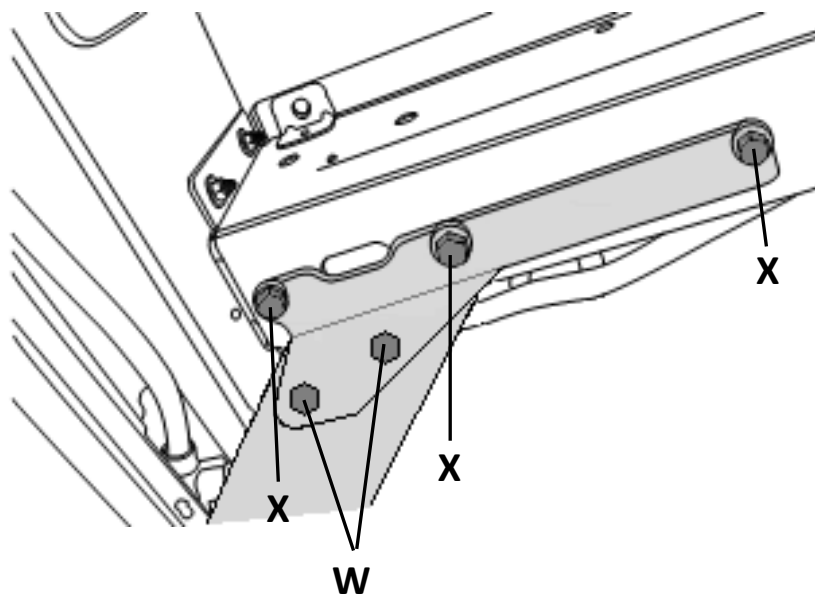
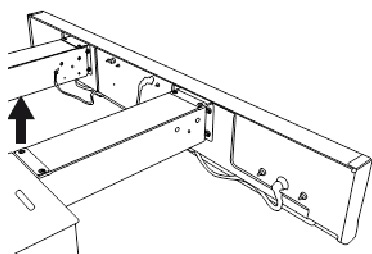


3

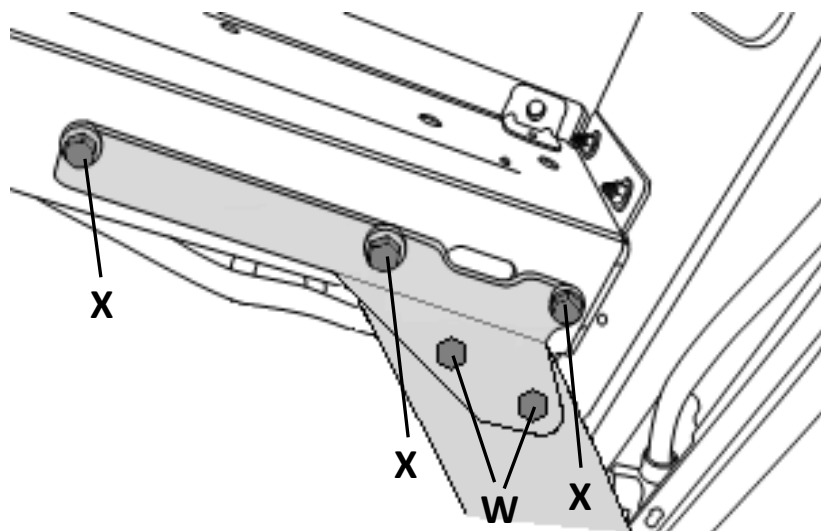
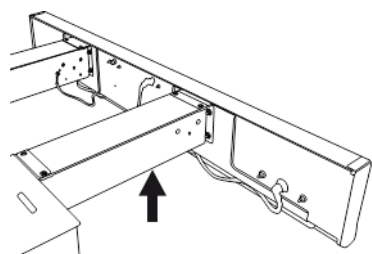




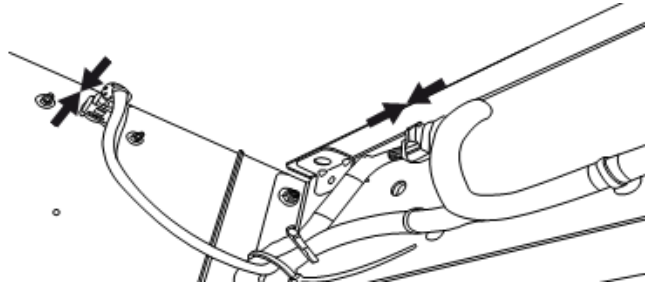
4



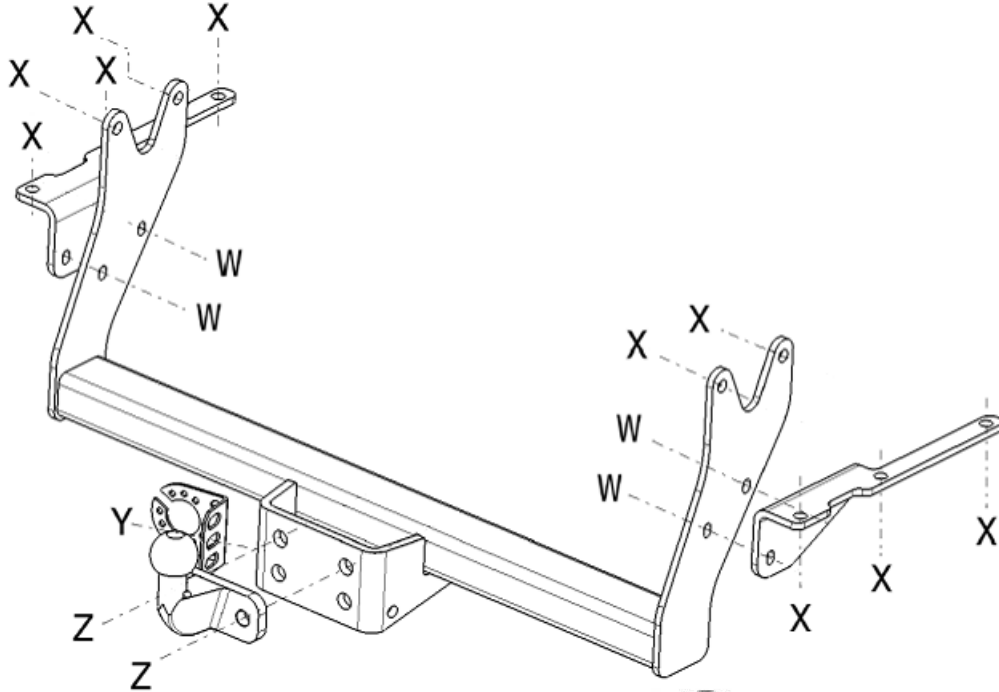
5



6



7

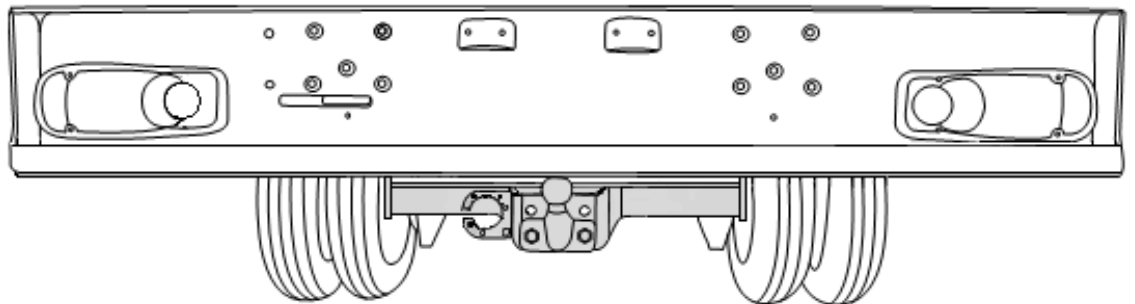
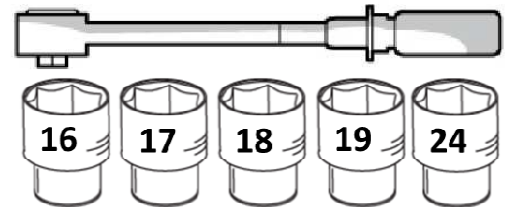


8

M10 : 47 Nm

M12 : 65 Nm

M16 : 170 Nm



7944 / 329097600001

7954 / 329094600001



Dispositivo di traino tipo : 000 000 (ruote gemellate) / 316 347 (ruote semplici)
Per autoveicolo : Renault Master e Opel Movano e Nissan NV400 Telaio Cabina
Tipo funzionale : PI

Classe e tipo di attacco : A50-X
Omologazione : e24 R55-01 0456 (316 347) - e24*R55*01*0000 (000 000)
Valore D : 14,31 kN
Carico verticale max. S : 100 kg
Massa rimorchiabile : vedi carta di circolazione dell'autoveicolo

In base alla Direttiva europea R55, la massa massima rimorchiabile del dispositivo di traino è determinata dal valore di prova "D" così definito :

$$D = (T \times C) / (T + C) \times 0,00981 = 14,31 \text{ kN}$$

dove : T = Massa complessiva max. della motrice (in kg) e C = Massa rimorchiabile max. della motrice (in kg)

DICHIARAZIONE DI CORRETTO MONTAGGIO :

la sottoscritta Ditta dichiara che il dispositivo di traino tipo _____ è stato installato a regola d'arte, nel rispetto dei punti d'attacco e delle prescrizioni fornite dalla Casa costruttrice

sul veicolo Renault Master

targato _____

il _____

timbro et firma

Si dichiara inoltre di aver informato l'utente del veicolo sull'USO e MANUTENZIONE del dispositivo stesso.



ahkupplungen.de