

304 151 600 001 / 304 152 600 001

FR **ATTENTION :** (pour connaître les caractéristiques d'utilisation consulter la carte grise).
Installé suivant nos recommandations, cet attelage vous donnera entière satisfaction. Nous dégageons toute responsabilité en cas de transformation ou d'utilisation illicite de celui-ci

DE **ACHTUNG:** (Nutzungsmerkmale : siehe Fahrzeugschein)
Diese Anhängervorrichtung wird Sie voll zufrieden stellen, wenn Sie unsere Montageanleitung befolgen.
Im Falle der unerlaubten Veränderung oder des unerlaubten Gebrauchs lehnen wir jede Haftung ab.

DA **BEMÆRK :** (for yderligere oplysninger om anvendelsesforhold henvises der til registreringsattesten)
Hvis dette anhangstræk monteres i henhold til vores anvisninger, vil det være til din fulde tilfredshed. Vi fralægger os ethvert ansvar ved ulovlig ændring eller brug af anhangstrækket.

ES **ATENCIÓN:** (para conocer las características de utilización, consultar el permiso de circulación)
Instalado siguiendo nuestras recomendaciones, este enganche le dará total satisfacción. No asumiremos ninguna responsabilidad en caso de que haya sido transformado o utilizado ilícitamente.

FI **HUOMIO:** (käyttöominaisuuksiin tutustumiseksi on katsottava rekistritietettä)
Suositusten mukaan asennettuna tämä vetokoukku täyttää odotuksesi.
Emme ota vastuuta, jos laietta muutetaan tai käytetään oljettien vastaisesti.

NL **LET OP :** (voor gebruikkenmerken het kentekenbewijs raadplegen)
Indien u de koppeling volgens onze aanbevelingen heeft gemonteerd, zal het u tot volle tevredenheid stemmen. Wij stellen ons niet aansprakelijk in geval van wijziging of onrechtmatig gebruik.

CZ **POZOR:** (užívateľské charakteristiky naleznete v technickém príručku)
Tazné zařízení instalované dle našich doporučení vás plně uspokojí. V případě představby nebo neoprávněného užívání se zbavujeme veškeré odpovědnosti

EN **PLEASE NOTE :** (to familiarise yourself with the operating characteristics refer to the log).
If this tow bar is fitted in accordance with our recommendations it will give a completely satisfactory.
We cannot accept any responsibility in the event of changes to or improper use of this item.

EL **ΠΡΟΣΟΧΗ :** (για να πληροφορηθείτε τα χαρακτηριστικά χρήσης, συμβουλευτείτε την /ημερίδα κάρτα)
Εγκαταστήστε το σύστημα με τις συστάσεις μας, αυτό το σύστημα πουσάκλισης θα σας ικανοποιήσει πλήρως. Ανεκδοχούμεθα πλήρη ευθύνη σε περίπτωση μεταρρύθμισης ή παράνομης χρήσης αυτού.

PL **UWAGA** (charakterystyki użytkowania należy sprawdzić w dowodzie rejestracyjnym)
Dyzel holowniczy będzie funkcjonował we właściwy sposób po zamontowaniu go zgodnie z zaleceniami. Nie ponosimy żadnej odpowiedzialności w przypadku wprowadzenia zmian lub nieodzwolonego użycia

IT **ATTENZIONE :** (per conoscere le caratteristiche d'uso consultare il libretto di circolazione)
Installato seguendo le nostre raccomandazioni, questo gancio da traino vi lascerà completamente soddisfatti. Respingiamo ogni responsabilità in caso di trasformazione o utilizzo illecito dello stesso.

NO **ADVÆRSEL:** (for kunnskap om brukssegenskapene, se vognkortet)
Ved å installere innretningen i samsvar med våre anbefalinger vil du få maksimalt utbytte av dette tilhengerfestet. Vi fraskriver oss alt ansvar hvis tilhengerfestet endres eller brukes på ulovlig måte.

SV **VARNING:** (Läs igenom registreringsbeviset för att ta reda på rådande användningsvillkor)
Om du monterar produkten enligt våra anvisningar kommer du uppnå bästa möjliga resultat. Vi avsäger oss allt ansvar i de fall kunden inte följer våra anvisningar fullt ut.



siarr
WESTFALIA AUTOMOTIVE

304151600001 (SI219)
304152600001 (SI220)

PEUGEOT 308

PEUGEOT 308 SW

CITROËN C4 Picasso

**CITROËN C4
Grand Picasso**



2170 kg



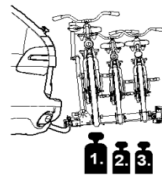
1750 kg



9,5 kN



75 kg



3 MAXI

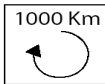
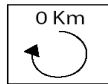
60 Kg MAXI



30 Kg MAXI



90 min



SI 219

e24*55R*01*0347*00

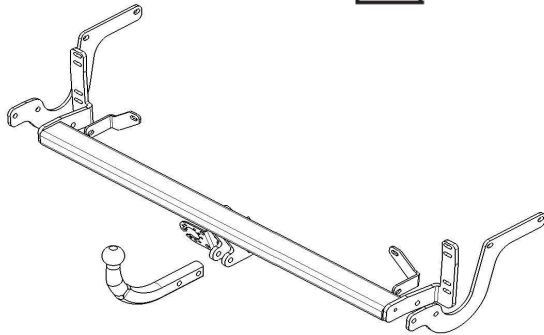
SI 220

e24*55R*01*0348*00

304151



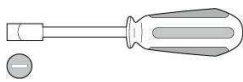
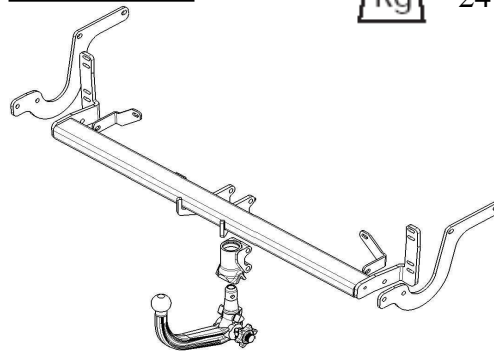
21 kg



304152



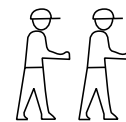
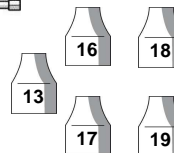
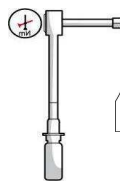
24 kg



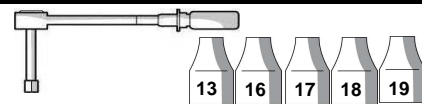
13 - 16 - 17 - 18 - 19



T20
T30



6



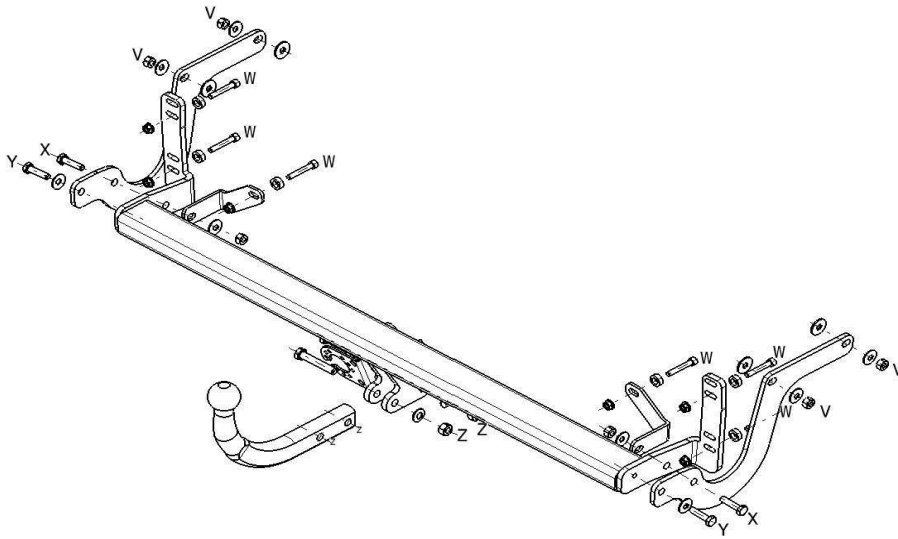
304151/304152







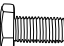





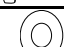


Indice B

11/08/2014

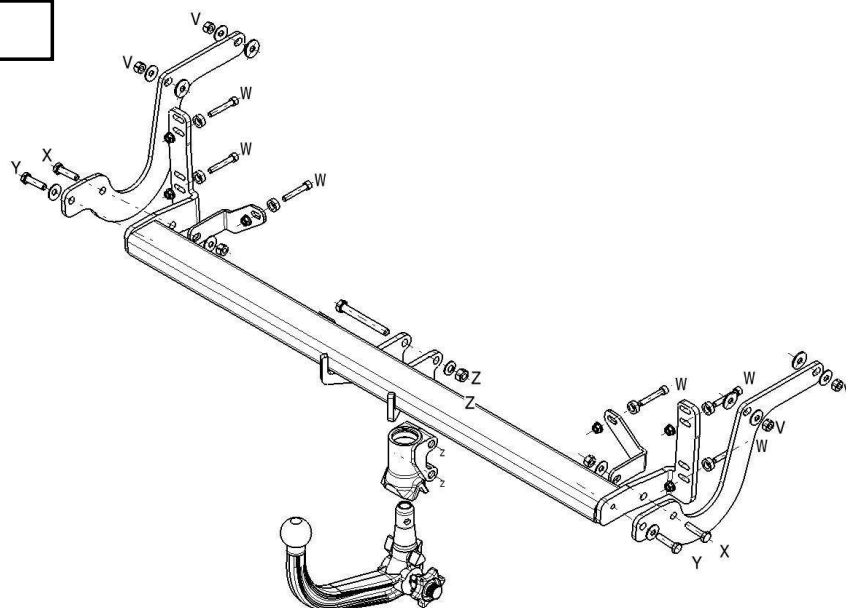
1/14







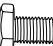







304151



VISSERIE		QTÉ
V	 Ø10,5/Ø27x2	x4
	 CS Ø10x27	x4
	 M10 - cl8 - 47Nm	x4
W	 Entretoise	x6
	 CHC M8x50 - cl12,9 - 25Nm	x6
	 M8 - cl10	x6
X	 HM10x40 - cl8.8 - 47 Nm	x2
	 CS Ø10x27	x2
	 M10 - cl8	x2
Y	 HM10x40 - cl8.8 - 47 Nm	x2
	 CS Ø10x27	x2
Z	 HM12x70 - cl8.8 - 81 Nm	x4
	 Ø13x27	x4
	 CS Ø12x24	x4
	 M12 - C18	x4

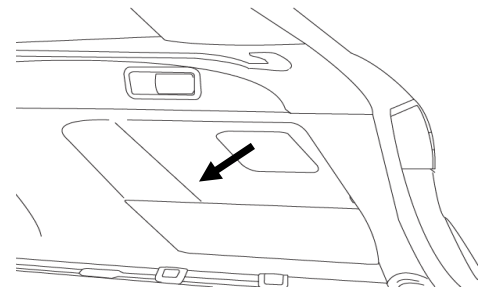
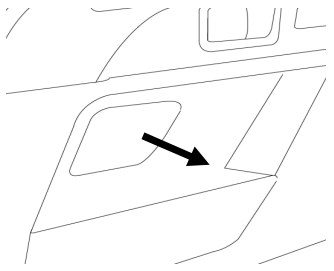
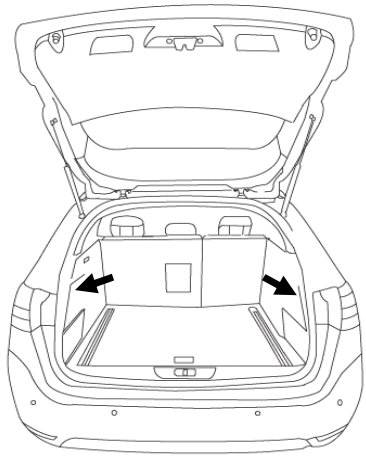
304152



VISSERIE		QTÉ
V	 Ø10,5/Ø27x2	x4
	 CS Ø10x27	x4
	 M10 - cl8 - 47Nm	x4
W	 Entretoise	x6
	 CHC M8x50 - cl12,9 - 25Nm	x6
	 M8 - cl10	x6
X	 HM10x40 - cl8.8 - 47 Nm	x2
	 CS Ø10x27	x2
	 M10 - cl8	x2
Y	 HM10x40 - cl8.8 - 47 Nm	x2
	 CS Ø10x27	x2
Z	 HM12x100 - cl10.9 - 114 Nm	x3
	 CS Ø12x24	x3
	 M12 - Cl10	x3

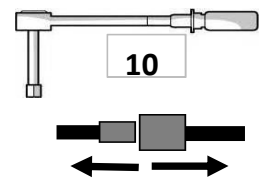
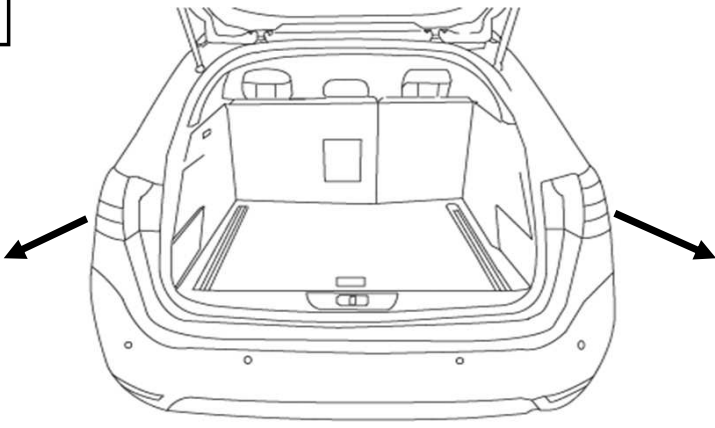
1

308 sw



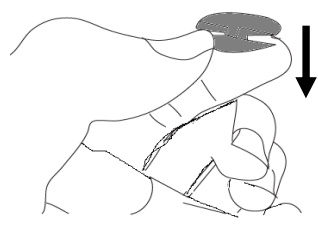
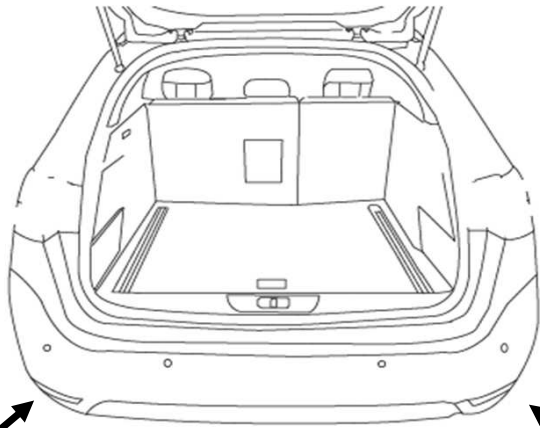
2

308 sw



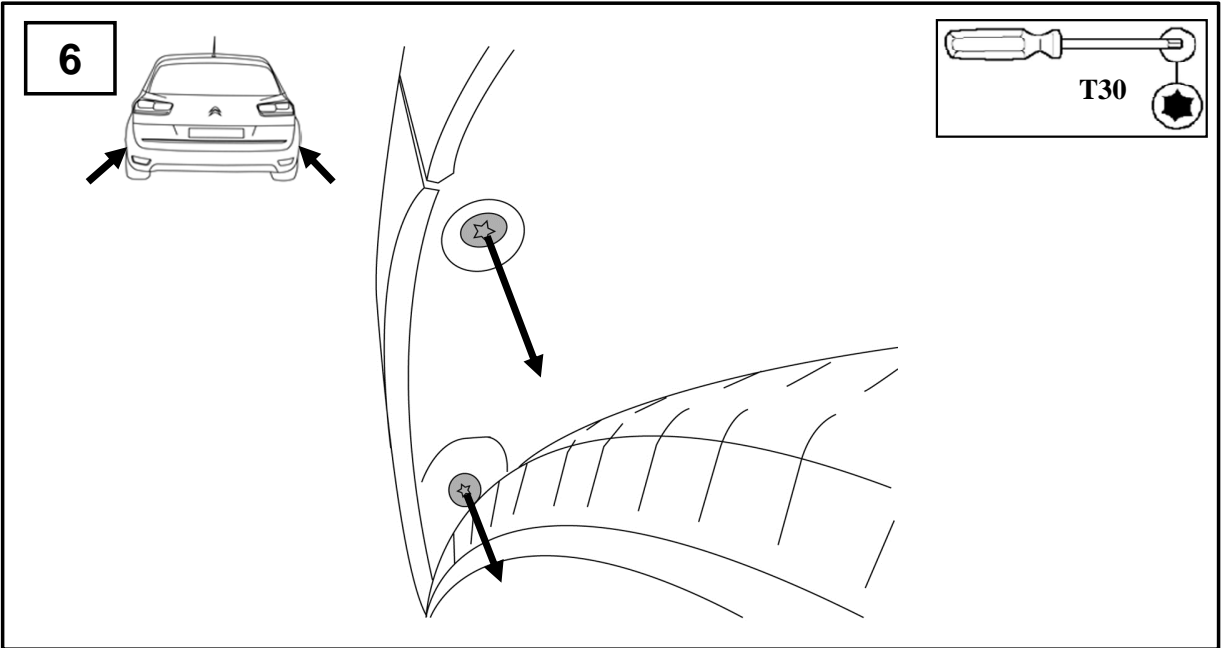
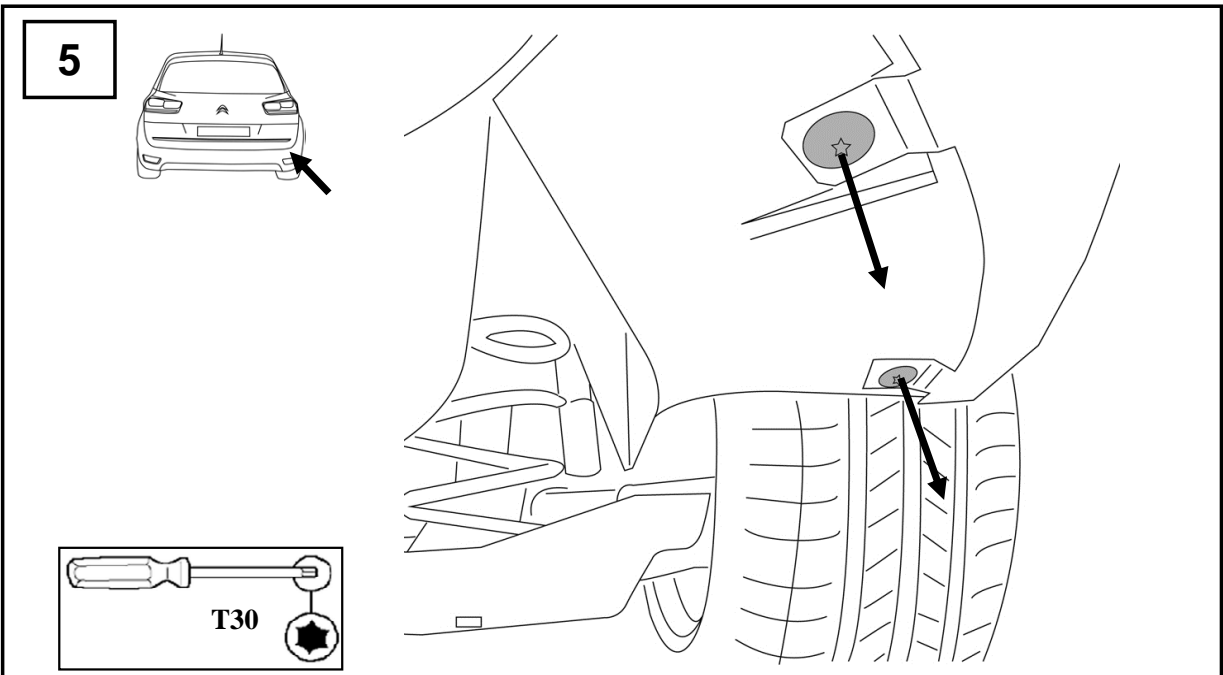
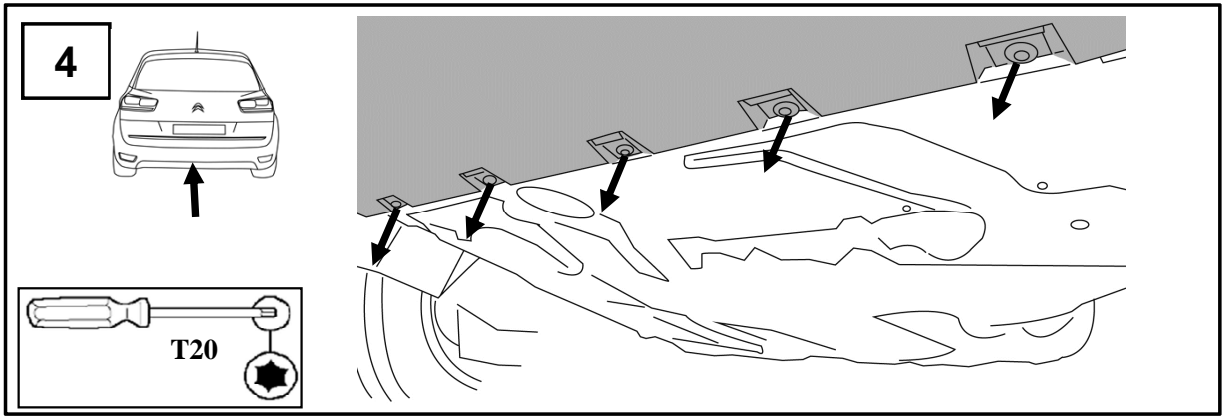
3

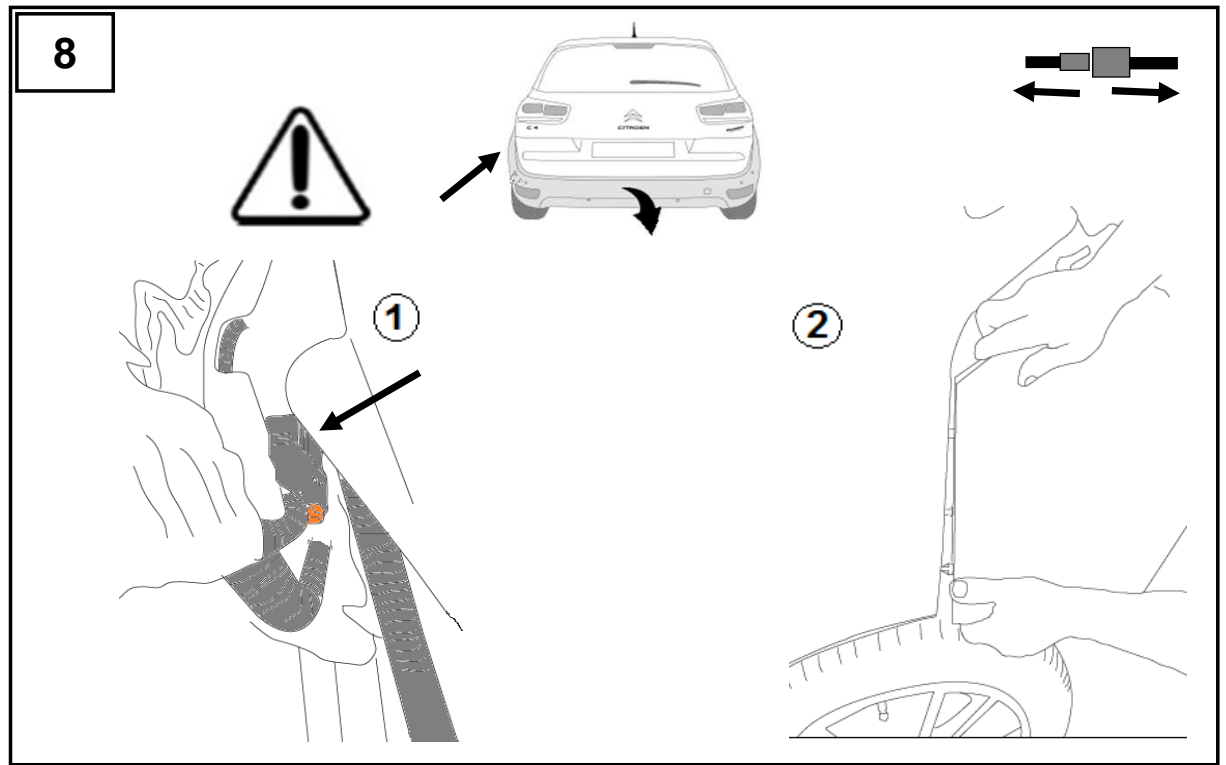
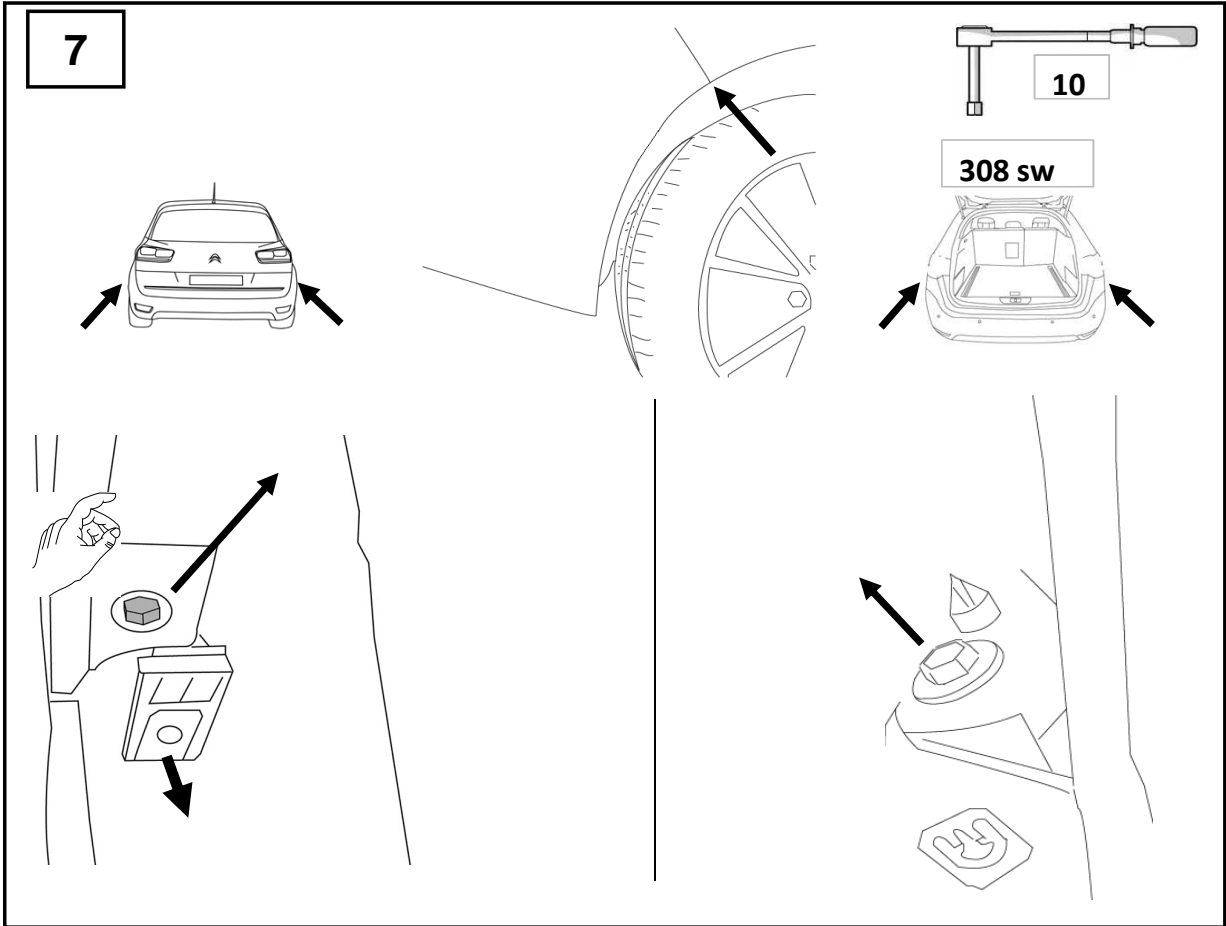
308 sw

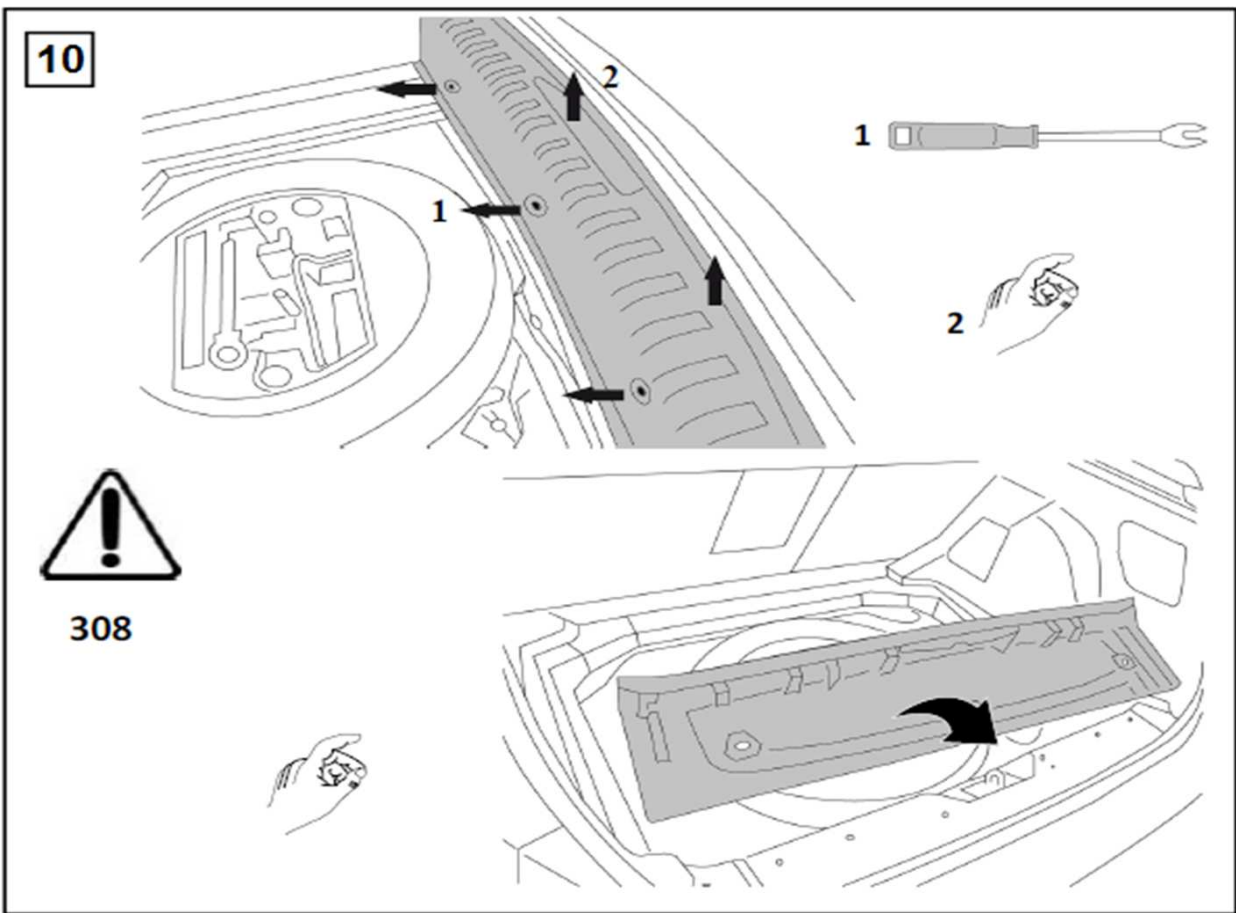
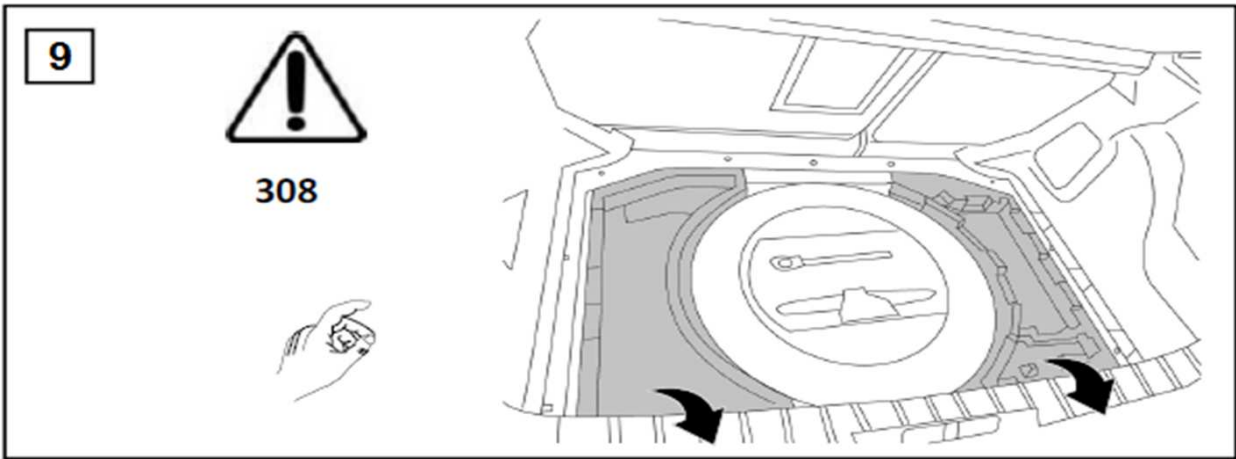


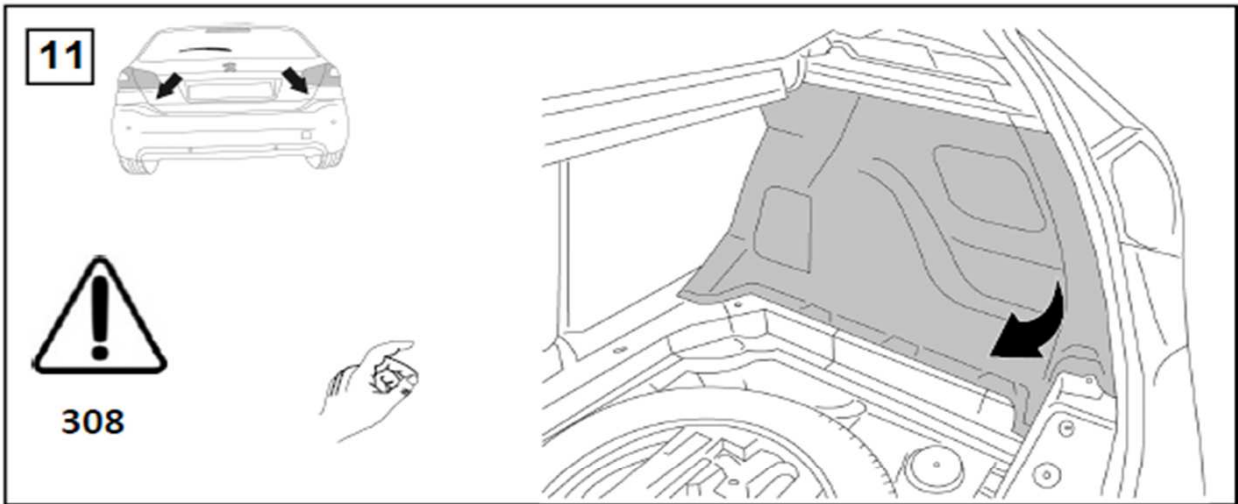
X2

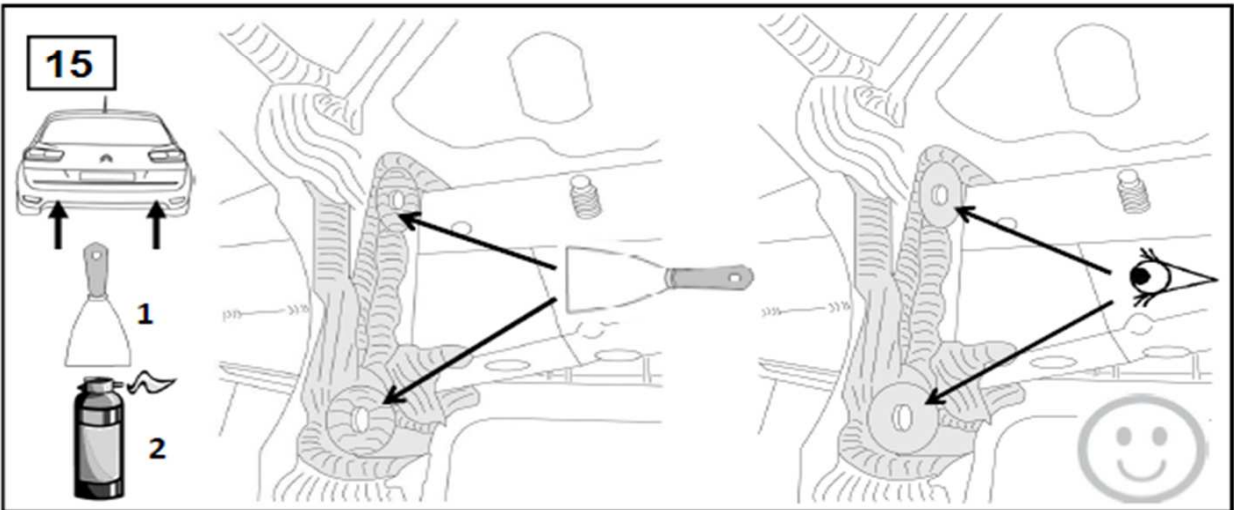
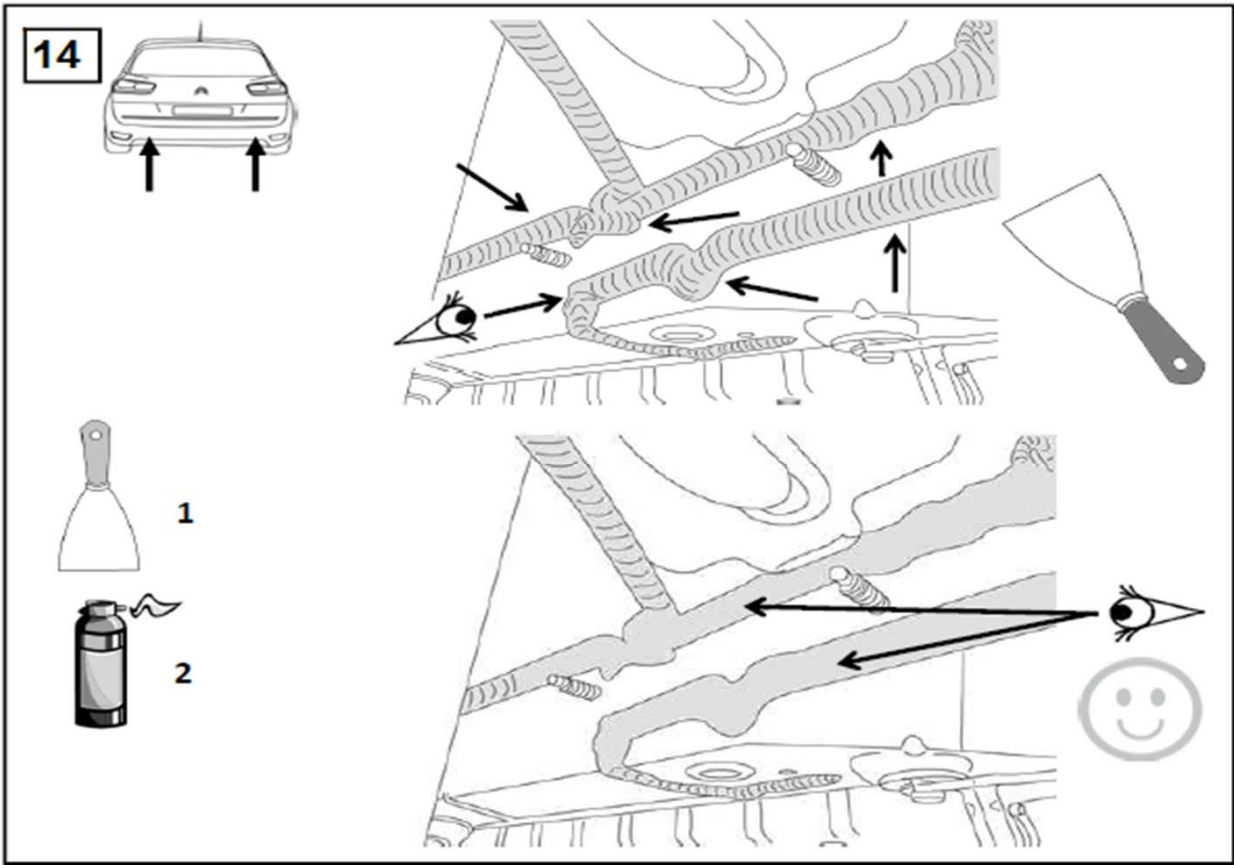
X2

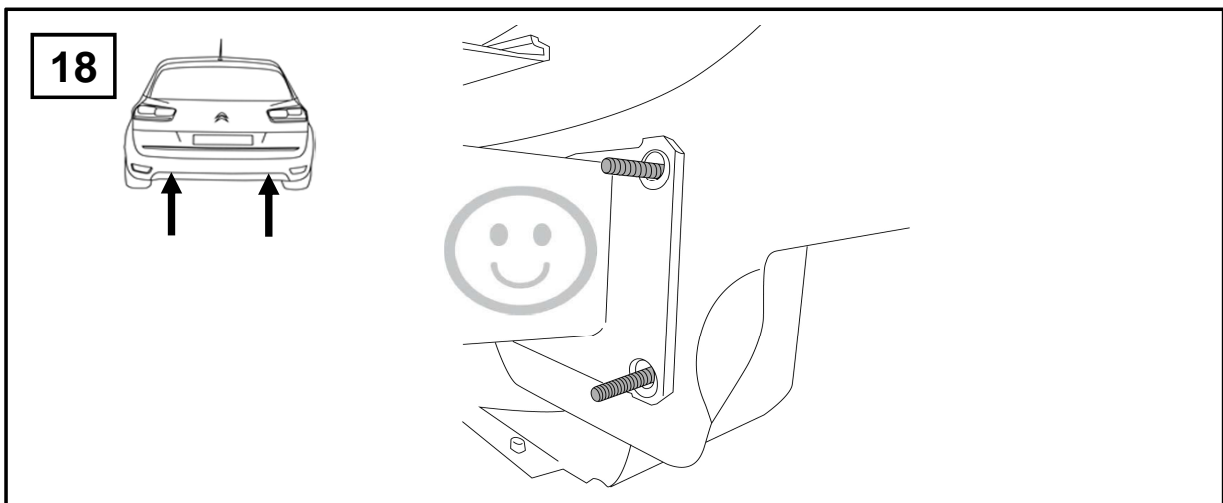
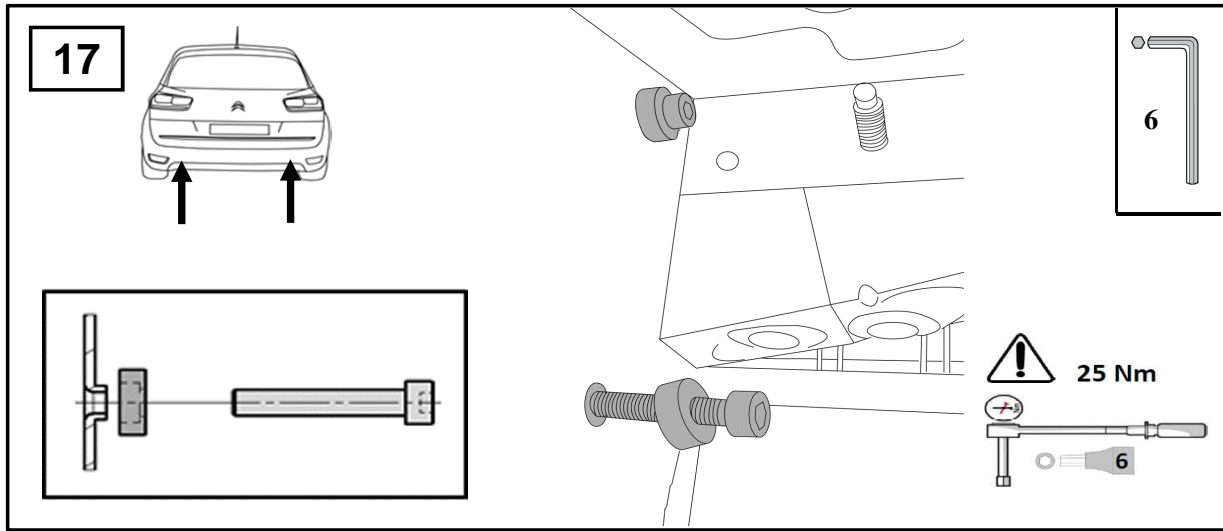
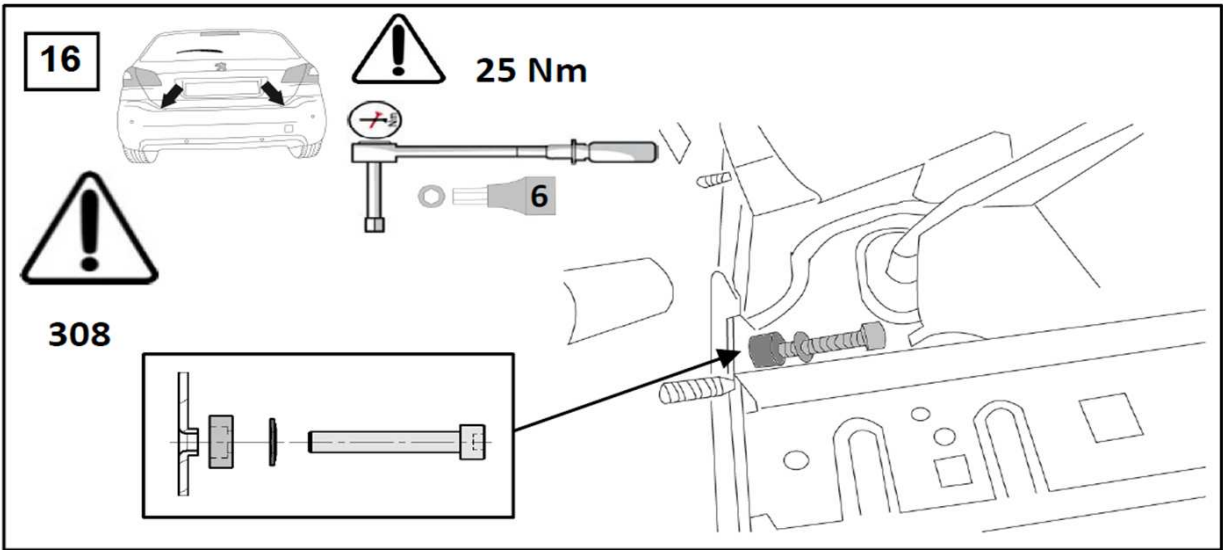


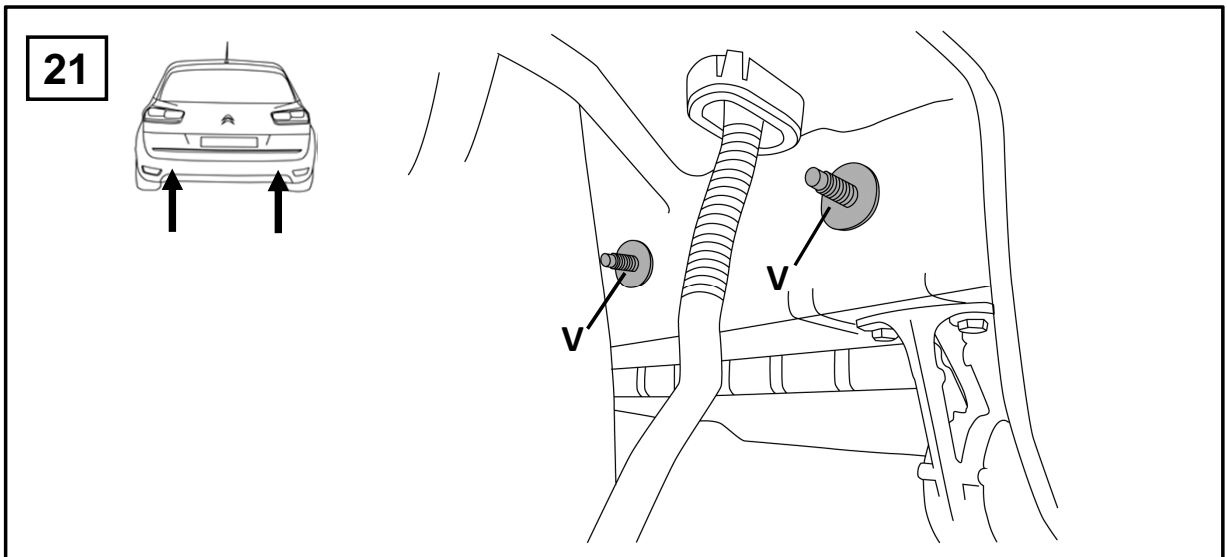
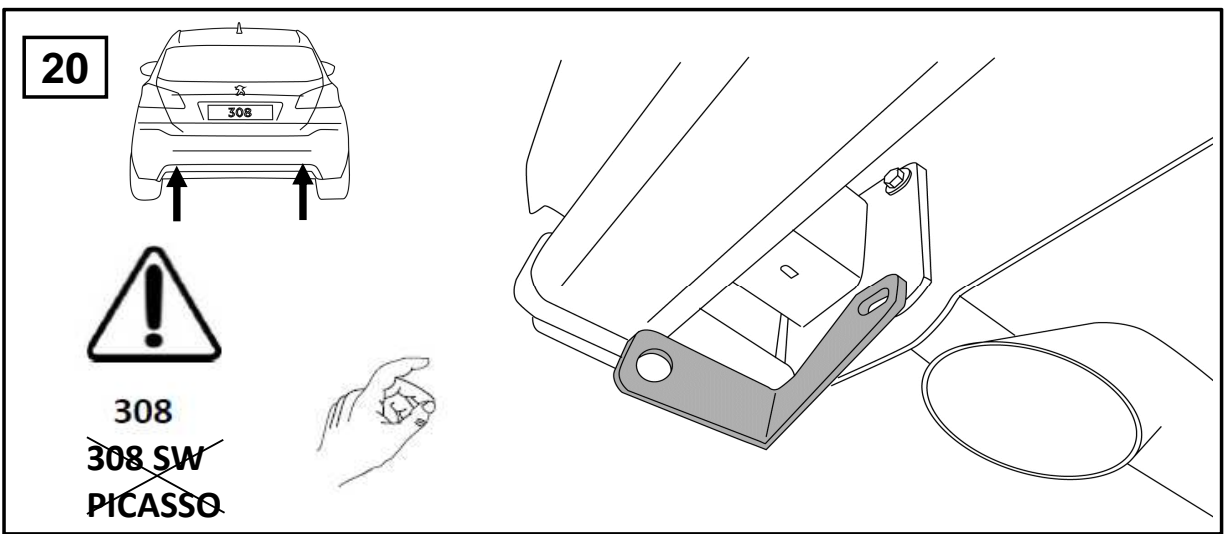
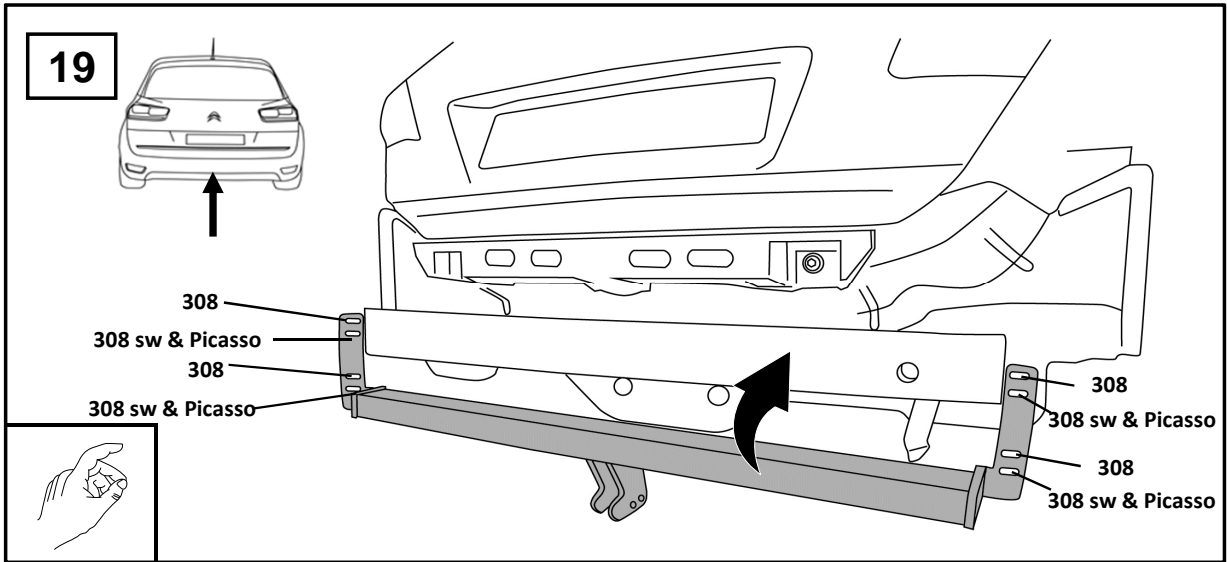


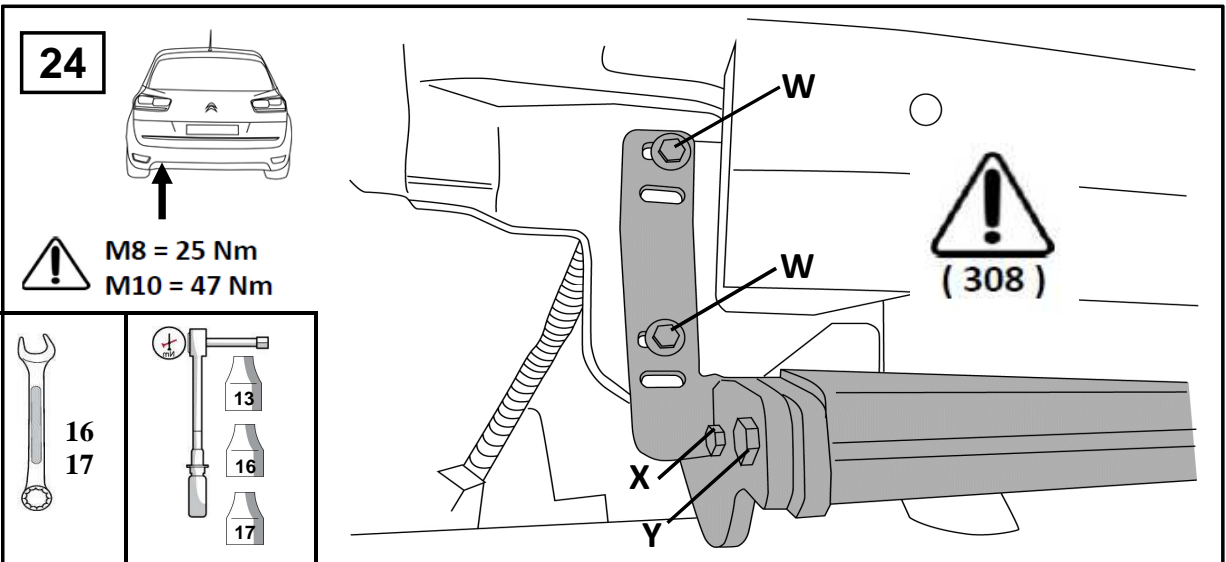
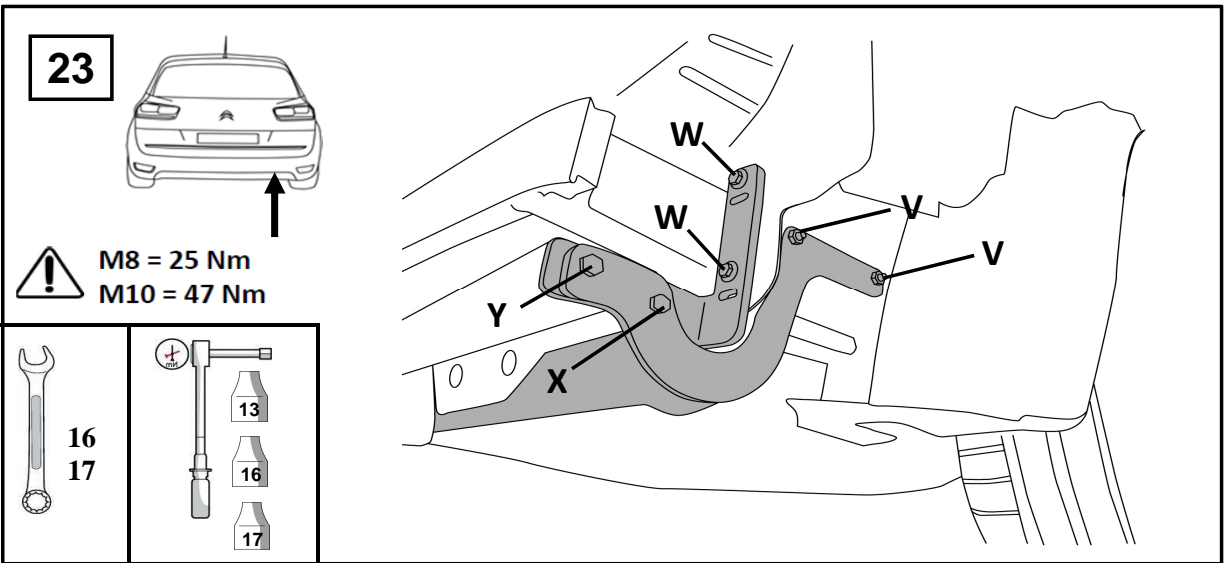
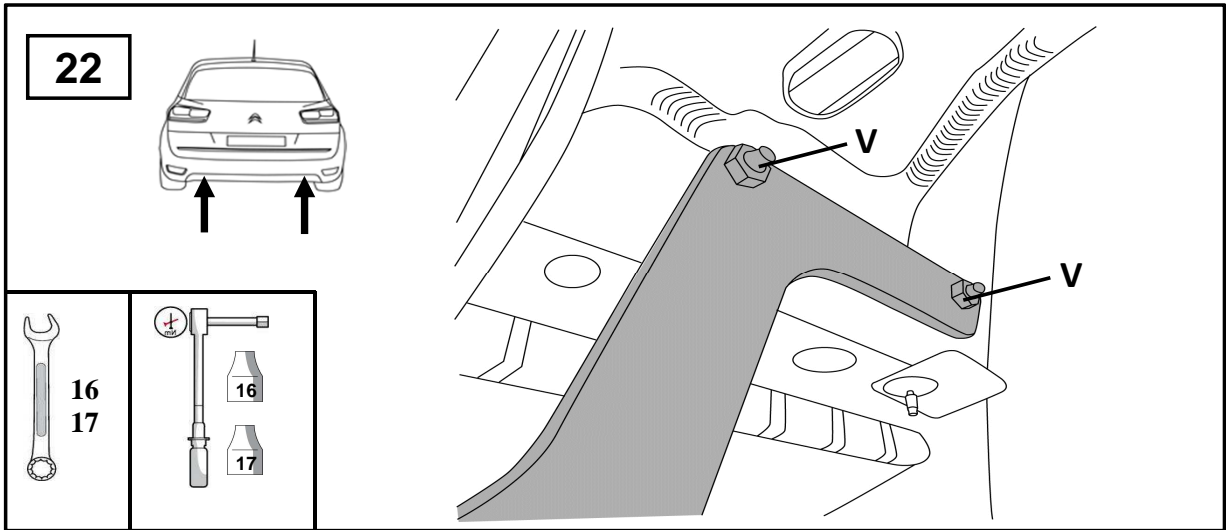


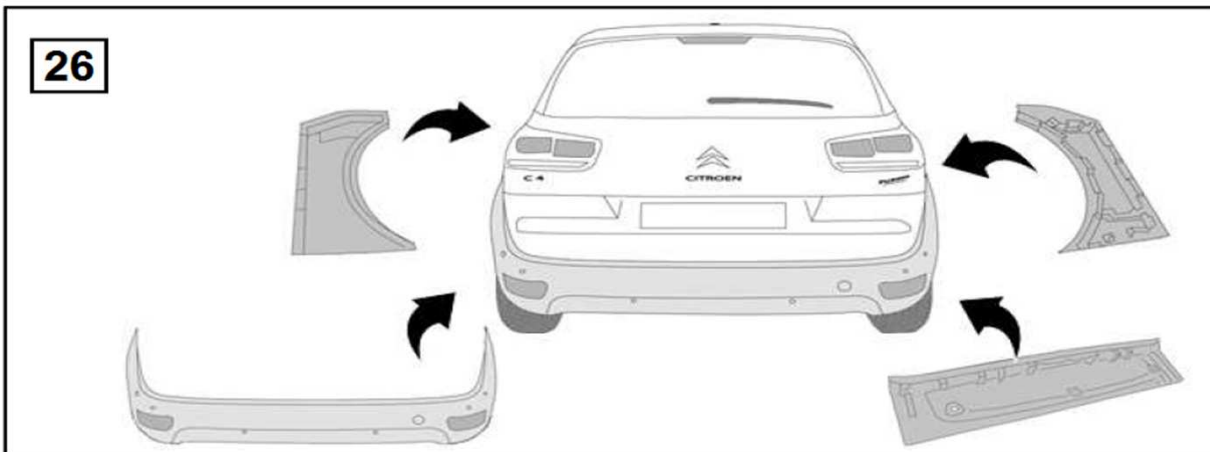
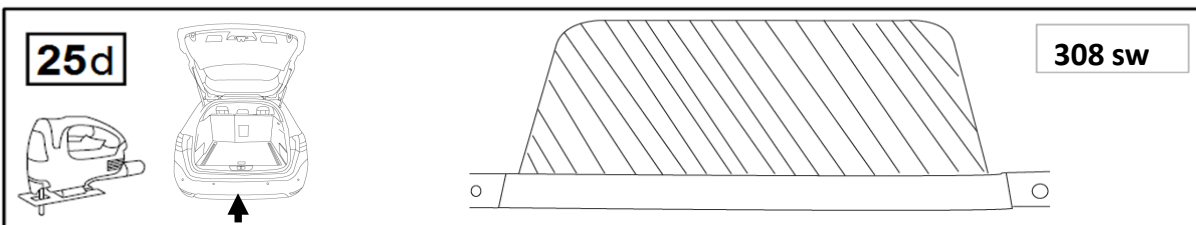
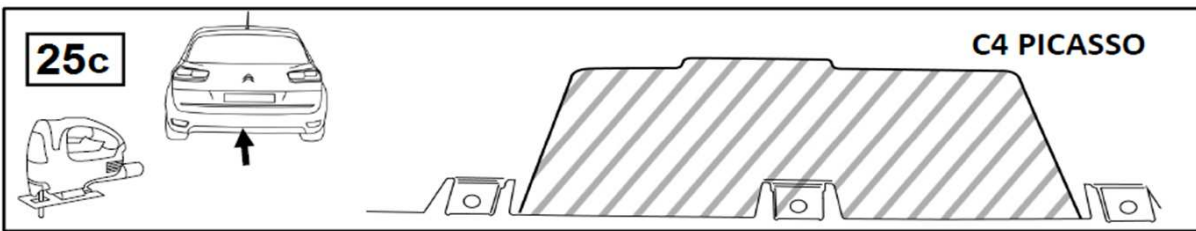
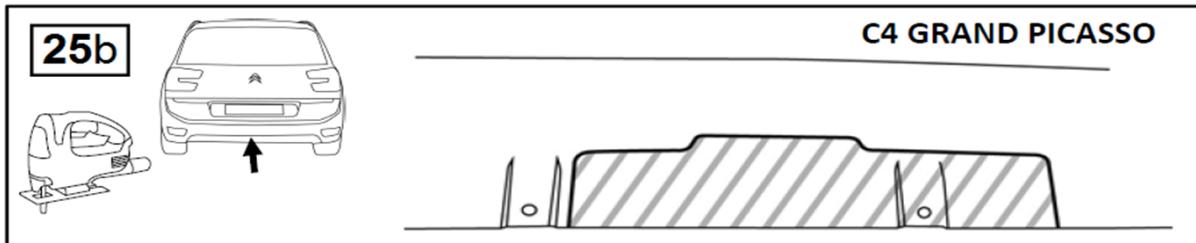
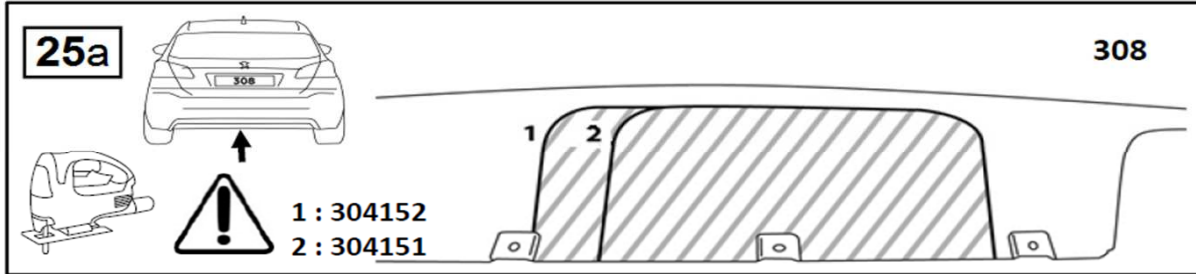
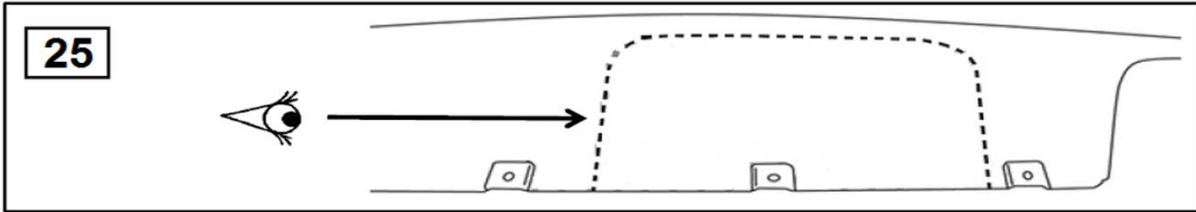




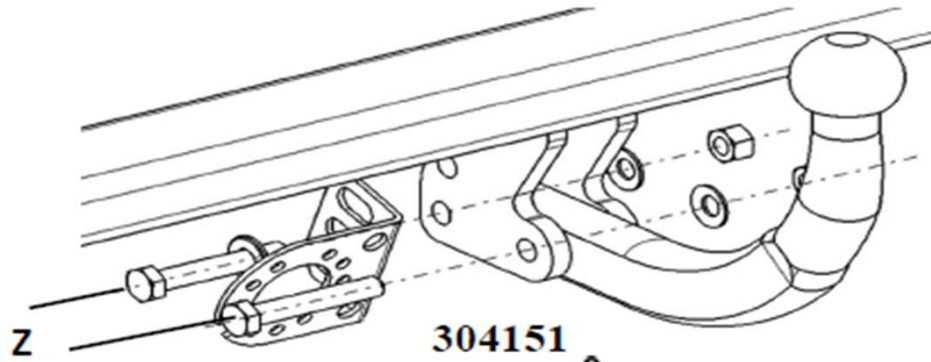






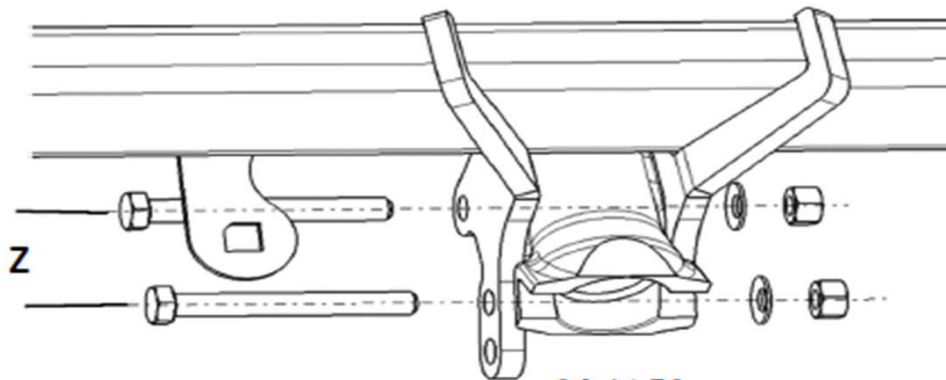


27



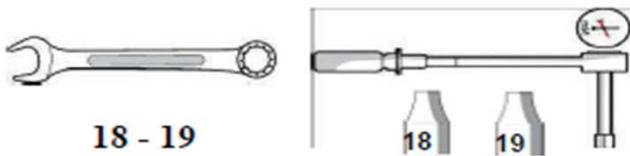
304151

! M12 Cl8 = 81 Nm



304152

! M12 Cl10 = 114 Nm

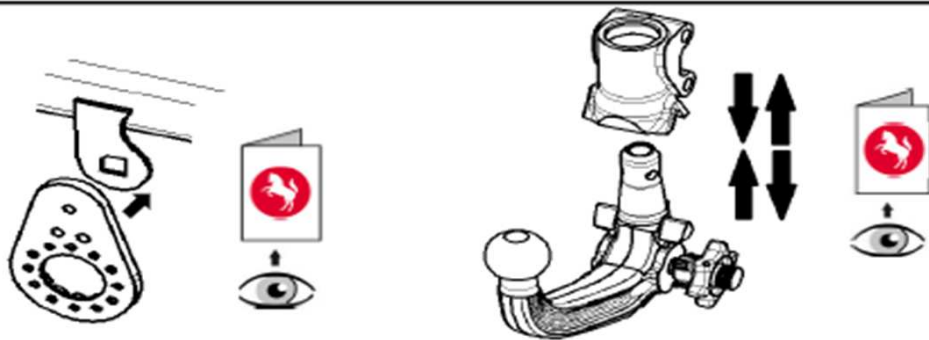


18 - 19

18

19

28





Dispositivo di traino tipo : **304151/304152**

Per autoveicolo : **Peugeot 308 - Citroën C4 Picasso - Citroën C4 Grand Picasso
L35FAG - L35FVG - LB9HCG - LB9 HPA - LPHMZA
VF73A - VF73D - VF73E**

Classe e tipo di attacco : **A50-X**

Omologazione : **e24*55R*01*0347 (304151) SI 119- e24*55R*01*0348 (304152) SI 120**

Valore D : **9,5 kN**

Carico verticale max. S : **75 kg**

Massa rimorchiabile : **vedi carta di circolazione dell'autoveicolo**

In base alla Direttiva europea R55, la massa massima rimorchiabile del dispositivo di traino è determinata dal valore di prova "D" così definito :

$$D = (T \times C) / (T + C) \times 0,00981 = 9,5 \text{ kN}$$

dove : T = Massa complessiva max. della motrice (in kg) e C = Massa rimorchiabile max. della motrice (in kg)

DICHIARAZIONE DI CORRETTO MONTAGGIO :

la sottoscritta Ditta dichiara che il dispositivo di traino tipo _____ è stato installato a regola d'arte, nel rispetto dei punti d'attacco e delle prescrizioni fornite dalla Casa costruttrice

sul veicolo **308 / C4 PICASSO / C4 GRAND PICASSO**

targato _____

li _____

timbro et firma

Si dichiara inoltre di aver informato l'utente del veicolo sull'USO e MANUTENZIONE del dispositivo stesso.



ahkupplungen.de