

**INSTRUKCJA
MONTAŻU I EKSPLOATACJI
ZACZEPU KULOWEGO DO:
Volvo S60 (4D) (08/2010 -)
Volvo V60 (Kombi) (11/2010 -)**



Nr kat. V-293

PRZEZNACZENIE

Zaczepek kulowy V-293 jest przeznaczony do holowania przyczepy. Zaczepek ten posiada aktualne Świadectwo Homologacji uprawniające do oznaczenia wyrobu znakiem homologacji e20.

WARUNKI MONTAŻU

Zaczepek kulowy V-293 może być używany i eksploatowany w samochodzie o właściwym stanie technicznym elementów nadwozia. Zaczepek musi być zamontowany i eksploatowany w samochodzie zgodnie z niniejszą instrukcją.

Wszystkie śruby i nakrętki występujące w zaczepek kulowym muszą być dokręcone odpowiednim momentem obrotowym (Mo) o wartościach podanych w poniższej tabeli (dla śrub w klasie 8.8):

M8	-	25 (Nm)	M12	-	85 (Nm)
M10	-	50 (Nm)	M16	-	200 (Nm)

WARUNKI EKSPLOATACJI

Zaczepek kulowy V-293 posiada tabliczkę znamionową określającą prawidłowe i bezpieczne obciążenie zaczepek, tj.:

Typ: V-293	Numer katalogowy zaczepek kulowego
A-50X	Klasa zaczepek kulowego (urządzenia sprzęgającego)
e20 00-1582	Nr. świadectwa homologacji zaczepek kulowego
D = 10,2 kN	Teoretyczna siła odniesienia działająca na zaczepek kulowy
S = 80 kg	Max. dopuszczalne obciążenie pionowe kuli zaczepek
R = 1800 kg	Max. dopuszczalne obciążenie holowanej przyczepy

Siłę D wylicza się ze wzoru:

$$D = g \times \frac{T \times R}{T + R} \text{ kN}$$

T-technicznie dopuszczalna maksymalna masa, w tonach, pojazdu ciągnącego (także ciągników holujących) łącznie, jeśli występuje, z obciążeniem pionowym przyczepy z osi centralną.
R-technicznie dopuszczalna maksymalna masa, w tonach, przyczepy samochodowej z dyszlem ruchomym w płaszczyźnie pionowej lub naczepek.
g- przyspieszenie ziemskie (przyjmowane jako 9,81 m/s²)

Podczas eksploatacji poszczególne elementy zaczepek kulowego powinny być utrzymane w należytym stanie technicznym i zabezpieczone przed działaniem korozji. W czasie holowania przyczepa musi być złączona dodatkowym elastycznym złączem o odpowiedniej wytrzymałości (linka, łańcuch). W czasie eksploatacji zaczepek kulowego należy okresowo sprawdzać połączenia śrubowe, a w przypadku poluzowania nakrętek należy je dokręcić.

MONTAŻ

Zaczepek kulowy V-293 składa się z następujących elementów:

- | | | | |
|----------------------------------|----------|-------------------------------|----------|
| 1. Korpus | - 1 szt. | 7. Śruba M12x30 (PNM-82105) | - 1 szt. |
| 2. Kula (ACS-6007 / TERWA 30511) | - 1 szt. | 8. Śruba M14x40 (PNM-82105) | - 4 szt. |
| 3. Gniazdo kuli | - 1 szt. | 9. Podkładka sprężysta Ø12,2 | - 4 szt. |
| 4. Uchwyt gniazda (CZ-050.00) | - 1 szt. | 10. Podkładka sprężysta Ø14,2 | - 4 szt. |
| 5. Podkładka | - 4 szt. | 11. Podkładka zwykła Ø13,0 | - 4 szt. |
| 6. Śruba M12x25 (PNM-82105) | - 3 szt. | | |

W celu zamontowania zaczepek kulowego V-293 należy przestrzegać poniższego opisu:

1. Montaż zaczepek **wymaga demontażu i podcinania** zderzaka tylnego samochodu.
2. Zdemontować zderzak tylny wraz ze wzmocnieniem.

30.05.2018.

Nr kat. V-293

**TOW BAR FOR
Volvo S60 (4D) (08/2010 -)
Volvo V60 (Estate) (11/2010 -)
FITTING AND OPERATION MANUAL**



Cat. No.V-293

DESTINATION

Tow bar V-293 is designed for towing a trailer. This ball hook has a current certification of approval authorizing the product with e20 certification sign.

FITTING CONDITIONS

Tow bar V-293 can be used and operated in a car with proper technical conditions of body elements. Those parts cannot be mechanically damaged. The ball hook has to be installed and operated in a car according to this instruction. All bolts and nuts in ball hook have to be screwed down with proper torque (Mo). Torque values are given below:

M8	-	25 (Nm)	M12	-	85 (Nm)
M10	-	50 (Nm)	M16	-	200 (Nm)

OPERATION CONDITIONS

The tow bar V-293 has a rating plate describing correct and safe loads of the hook:

Typ: V-293	Tow bar catalogue number.
A-50X	Tow bar class (compressing device)
e20 00-1582	Tow bar certification of approval number
D = 10,2 kN	Teoretical related force working on a ball hook
S = 80 kg	Max permissible vertical load of the hook ball
R = 1800 kg	Max permissible load of towing trailer

D - force is calculated using the following formula:

$$D = g \times \frac{T \times R}{T + R} \text{ kN}$$

T-technically permissible maximum mass in tonnes of the towing vehicle (also towing tractors) including, if necessary, the vertical load of a centrale axle trailer.
R-technically permissible maximum mass in tonnes of the full trailer with drawgal free to move in the vertical plane or of the semi-trailer.
g-acceleration due to gravity (assumed as 9,81 m/s²)

During operating individual elements of ball hook should be kept in a proper technical condition and protected from corrosion. The trailer must be linked with an elastic joint with proper durability (cord, chain) while towing. It is necessary to check periodically bolt joints during operating the ball hook. If screws are eased, it is necessary to screw them down.

FITTING:

The tow bar V-293 is made up of the following elements:

- | | | | |
|--|------------|-------------------------|------------|
| 1. Towbar mainframe | - 1 piece | 7. Bolt M12x30 | - 1 piece |
| 2. Tow ball (ACS-6007 / TERWA 30511) | - 1 piece | 8. Bolt M14x40 | - 4 pieces |
| 3. Tow ball socket | - 1 piece | 9. Spring washer Ø12,2 | - 4 pieces |
| 4. Electrical socket plate (CZ-050.00) | - 1 piece | 10. Spring washer Ø14,2 | - 4 pieces |
| 5. Washer | - 4 pieces | 11. Flat washer Ø13,0 | - 4 pieces |
| 6. Bolt M12x25 | - 3 pieces | | |

Follow the general directions in order to fit V-293 towbar properly:

1. Rear bumper **cutting and removing is required**.
2. Remove the rear bumper with it strengthening.
3. Remove on the right and left side last silencer's mounting brackets and loosen the thermal protection.

30.05.2018.

Cat. No. V-293

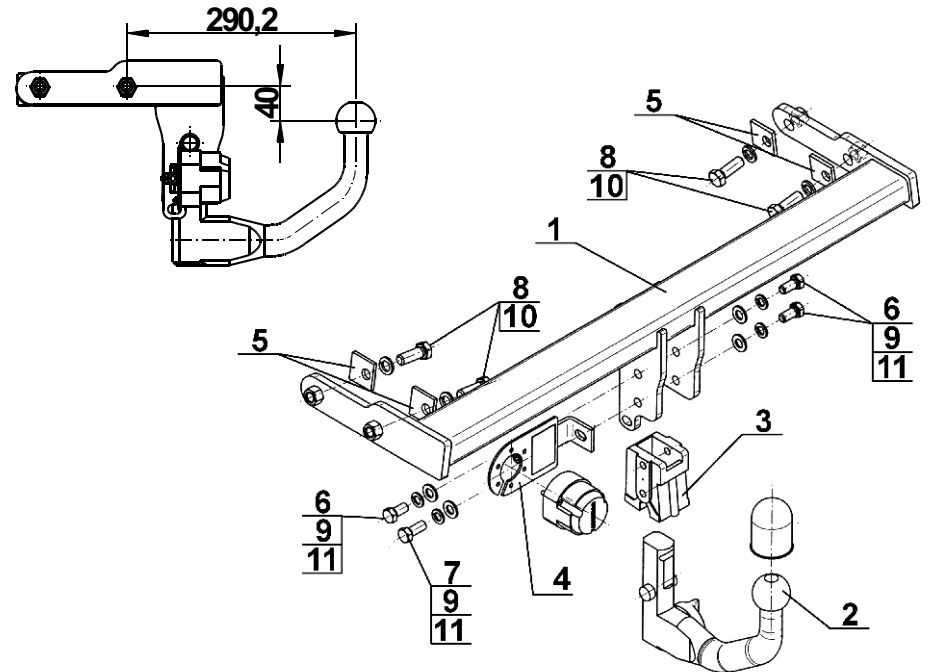
3. Zdemontować po prawej i lewej stronie ostatnie uchwyty mocowania tłumika oraz poluzować osłonę termiczną.
 4. Udrożnić otwory montażowe na podłużnicach następnie wsunąć korpus (1) do wewnątrz podłużnic i skrócić w fabrycznych punktach śrubami M14x40 (8) wraz z podkładkami (5) i podkładkami sprężystymi Ø14,2 (10).
 5. Wykonać podcięcie w zderzaku według rysunku 1.
 6. Zamontować ponownie elementy wymienione w punktach 2 i 3.
 7. Zamontować gniazdo kuli (3) do korpusu (1) wraz z uchwytem gniazda elektrycznego (4) za pomocą śruby M12x30 (7) i śrub M12x25 (6) z podkładkami zwykłymi Ø13,0 (11) i sprężystymi Ø12,2 (9) w/g schematu.
 8. Wpiąć kulę (2) do gniazda (3) zgodnie z instrukcją.
- Uwaga:**
Do korpusu zaczepek (1) może być zamontowana kula (2) o innej konstrukcji niż podano w niniejszej instrukcji pod warunkiem, że:
1. Zastosowana kula posiada tabliczkę znamionową z numerem homologacji.
2. Parametry D i S mają wartość większą lub równą od wartości korpusu (1).
3. Położenia środka kuli jest zgodne z rysunkiem.

Przestrzeganie niniejszej instrukcji zapewnia prawidłowy montaż i eksploatację zaczepek kulowego V-293.

Po zamontowaniu zaczepek kulowego V-293 należy uzyskać wpis w dowodzie rejestracyjnym pojazdu na dowolnej stacji kontroli technicznej pojazdu.

UWAGA: Sprawdzać połączenia śrubowe po przejechaniu 1000 km. Kulę zawsze utrzymywać w czystości i smarować smarem stałym. Stosować osłonę kuli. Wszystkie uszkodzenia mechaniczne zaczepek kulowego V-293 wykluczają dalszą jego eksploatację. Uszkodzony zaczepek **nie może być naprawiany**. W przypadku nie przestrzegania opisanego sposobu montażu lub niewłaściwego jego użytkowania producent **nie ponosi odpowiedzialności** za powstałe szkody.

SCHEMAT MONTAŻU:



UWAGA:

Cena zaczepek kulowego nie obejmuje wiązki elektrycznej.

Nr kat. V-293

4. Clear mounting holes on the stringers then insert the corps to the inside of stringers and screw on at factory points using bolts M14x40 (8) with washers (5) and spring washers Ø14,2 (10).
5. Perform undercut in the rear bumper in accordance with the attached drawing 1.
6. Install again elements listed in points 2 and 3.
7. Attach the tow ball socket (3) and electrical plate (4) to the corps (1) using bolts: M12x30 (7) and M12x25 (6) with flat washers Ø13,0 (11) and spring washers Ø12,2 (9) (according to the scheme).

Caution:

Different types of (2) may be attached to the (1) only if:

1. The adapted tow has its own information label with homologation number
2. D and S values are equal or higher than (1) values.
3. Tow ball centre-point is in accordance with the drawing

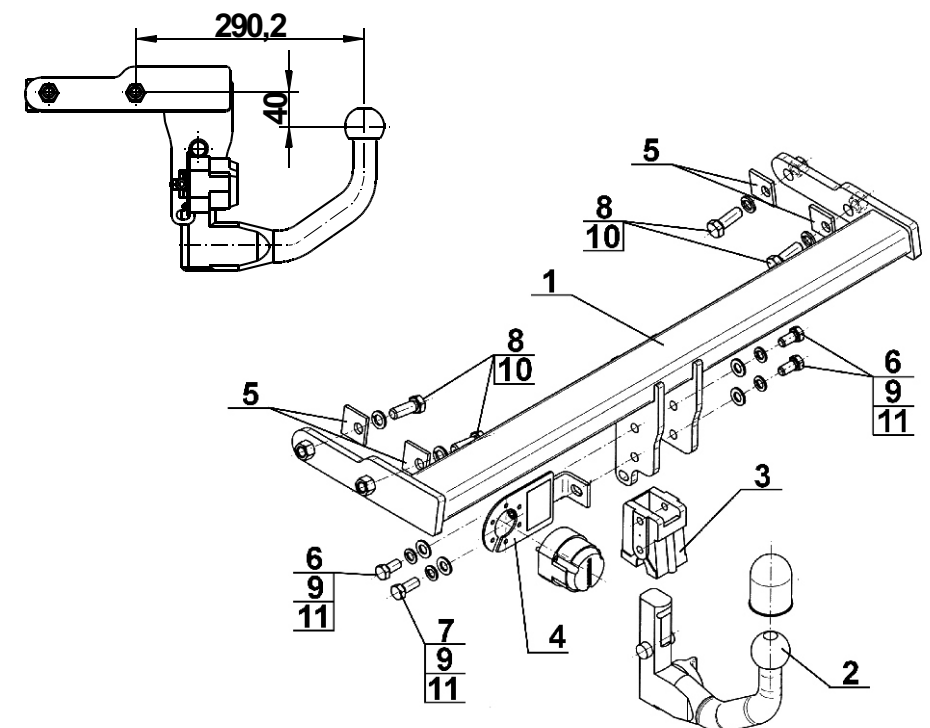
Obeying this instruction assures correct montage and the V-293 tow bar operating.

After assembling of the tow bar V-293 you have to get entry in cars registration book in a quality Control station.

CAUTION:

Check if all bolts and nuts are correctly tightened after 1000km. Keep tow ball clean, grease and cased. All mechanical damages of tow bar excludes its further exploitation. Damaged ball hook **cannot be repaired**. In case of braking the rules of montage or improper usage manufacturer **do not take responsibility** for arised damages.

MONTAGE DIAGRAM:



NOTE:

Bunch of wires is not included (in total price).

Cat. No. V-293



Katalognummer V-293

Verwendungsbereich

Die Anhängerkupplung **V-293** ist für das Ziehen eines Anhängers bestimmt. Die Anhängerkupplung besitzt das Prüfzeichen **e20**.

Vorbedingungen für die Montage der Anhängerkupplung

Die Anhängerkupplung **V-293** darf nur an Fahrzeugen montiert und genutzt werden, deren Karosserie in einem einwandfreien technischen Zustand ist. Die Anhängerkupplung darf nur entsprechend der folgenden Anleitungen montiert und genutzt werden.

Alle Schrauben und Muttern entsprechend dem in der folgenden Tabelle angegebenen Drehmoment (Mo) anziehen (das Drehmoment bezieht sich jeweils auf Schrauben der Festigkeitsklasse 8.8):

M8	-	25 (Nm)	M12	-	85 (Nm)
M10	-	50 (Nm)	M16	-	200 (Nm)

Nutzungsbedingungen

Die Anhängerkupplung **V-293** besitzt ein Typenschild, das die Parameter für eine ordnungsgemäße und sichere Belastung der Kupplung angibt:

Typ: V-293 A-50X 00-1582 e20 D = 10,2 kN S = 80 kg R = 1800 kg	Die Anhängerkupplung für den Volvo S60/V60 Kupplungsklasse Die Homologationsnummer der Anhängerkupplung D-Wert Stützlast Max. Anhängerlast
--	---

Der D-Wert wird nach folgender Formel berechnet:

$$D = g \times \frac{T \times R}{T + R} \text{ kN}$$

T- zulässiges Gesamtgewicht des Zugfahrzeugs (oder auch eines Schleppzuges) in Tonnen; einschließlich, falls gegeben, der senkrechten Achslast des Anhängers auf die Zentralachse

R- zulässiges Gesamtgewicht eines PKW-Anhängers mit einer in der Senkrechten beweglichen Deichsel oder eines Aufliegers (in Tonnen)

g- Erdbeschleunigung (9,81 m/s²).

Während der Nutzung sind die einzelnen Kupplungsteile in einem einwandfreien technischen Zustand zu halten und vor Korrosion zu schützen. Während des Schleppvorgangs ist der Anhänger zusätzlich mit einem Seil oder einer Kette von entsprechender Stärke mit dem Zugfahrzeug zu verbinden. Während der Nutzung der Anhängerkupplung sind von Zeit zu Zeit die Verschraubungen zu überprüfen und gegebenenfalls nachzuziehen.

Montageanleitung:

Die Anhängerkupplung **V-293** für den Fahrzeugtyp **Volvo S60/V60** besteht aus folgenden Teilen:

- | | | | |
|---|-----------|---------------------------|-----------|
| 1. Gestell | - 1 Stück | 7. Schraube M12x30 | - 1 Stück |
| 2. Kugelkupplung (ACS-6007 / TERWA 30511) | - 1 Stück | 8. Schraube M14x40 | - 4 Stück |
| 3. Kugel Steckdose | - 1 Stück | 9. Federring Ø12,2 | - 4 Stück |
| 4. Steckdosenhalterung (CZ-050.00) | - 1 Stück | 10. Federring Ø14,2 | - 4 Stück |
| 5. Unterlegscheibe | - 4 Stück | 11. Unterlegscheibe Ø13,0 | - 4 Stück |
| 6. Schraube 12x25 | - 3 Stück | | |

Um die Anhängerkupplung V-293 richtig zu montieren ist folgende Beschreibung einzuhalten:

1. Montage der Anhängerkupplung erfordert Demontage und Anschnitt der hinteren Stoßstange.
2. Die hintere Stoßstange mit der Verstärkung demontieren.
3. Rechts und links die letzten Befestigungsgriffe des Auspufftopfs demontieren und die Thermo Schutzhaube lockern.

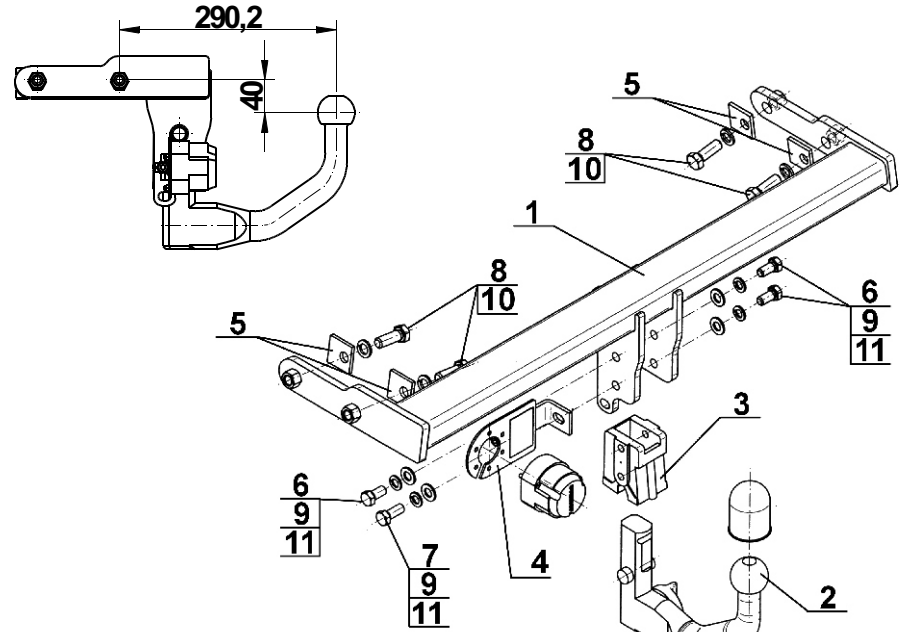
4. Die Montageöffnungen auf den Längsträgern durchlässig machen, dann das Gestell (1) in die Längsträger schieben und in den vom Werk aus vorhandenen Stellen mit den Schrauben M14x40 (8), den Unterlegscheiben (5), den Federringen Ø14,2 (10) verschrauben.
 5. Einen Anschnitt in der Stoßstange nach Zeichnung 1 ausführen.
 6. In den Punkten 2 und 3 erwähnten Elemente wieder montieren
 7. An das Gestell (1) die Kugel Steckdose (3) mit Steckdosenhalterung (4) mit der Schraube M12x30(7) und Schrauben M12x25 (6), den Unterlegscheiben Ø13,0(11) Federringen Ø 12,2 (9), nach Schema anschrauben.
 8. Die Kugel (2) in die Steckdose (3) nach der beigefügter Gebrauchsanleitung stecken.
- Achtung:
An das Gestell (1) der Kugelkupplung, kann eine Kugel (2) von anderer Konstruktion als in obiger Gebrauchsanleitung montiert werden, unter der Bedingung:
1. Die verwendete Kugel besitzt ein Kennzeichenschild mit der Bauartzulassung.
2. Die Parameter D und S haben eine größere oder die gleiche Wert als die vom Gestell (1).
3. Die Lage der Kugelmitte ist mit dem Muster übereinstimmend.

Die Einhaltung vorliegender Gebrauchsanleitung versichert richtige Montage Und Nutzung der Anhängerkupplung V-293.

Montage der Anhängerkupplung V-293 soll ins Fahrzeugschein eingetragen werden.

Achtung: Nach 1000 km sind die Schraubverbindungen nachzuprüfen. Die Kugel ist sauber einzuhalten und mit Schmierfett einzuschmieren. Eine Kugelschutz ist zu verwenden. Alle mechanischen Beschädigungen der Anhängerkupplung V-293 schließen weitere Nutzung aus. Die beschädigte Anhängerkupplung ist nicht reparierbar. Sollte die Art der Montage nicht eingehalten oder falsch genutzt werden, übernimmt der Hersteller keine Verantwortung für entstandenen Schaden.

Montageschema:



Achtung: Im Preis der Anhängerkupplung ist kein Elektrosetz enthalten.

Die Anhängerkupplung muss nicht beim TÜV vorgeführt werden, da diese mit dem Zeichen e20 ausgezeichnet ist, es sei denn, dass aktuelle Vorschriften es anders bestimmen. Diese Montageanleitung dient als ABE und muss mit den Fahrzeugpapieren mitgeführt werden.



ahkupplungen.de