

**Nr kat. V-292**

**PRZEZNACZENIE**

Zaczepek kulowy **V-292** jest przeznaczony do holowania przyczepy. Zaczepek ten posiada aktualne Świadectwo Homologacji uprawniające do oznaczenia wyrobu znakiem homologacji **e20**.

**WARUNKI MONTAŻU**

Zaczepek kulowy **V-292** może być używany i eksploatowany w samochodzie o właściwym stanie technicznym elementów nadwozia. Zaczepek musi być zamontowany i eksploatowany w samochodzie zgodnie z niniejszą instrukcją.

Wszystkie śruby i nakrętki występujące w zaczepek kulowym muszą być dokręcone odpowiednim momentem obrotowym (Mo) o wartościach podanych w poniższej tabeli (dla śrub w klasie 8.8):

|     |   |         |     |   |          |
|-----|---|---------|-----|---|----------|
| M8  | - | 25 (Nm) | M12 | - | 85 (Nm)  |
| M10 | - | 50 (Nm) | M14 | - | 130 (Nm) |

**WARUNKI EKSPLOATACJI**

Zaczepek kulowy **V-292** posiada tabliczkę znamionową określającą prawidłowe i bezpieczne obciążenie zaczepek, tj.:

|   |   |
|---|---|
| Typ: <b>V-292</b><br><b>A-50X</b><br><b>e20 00-1581</b><br><b>D = 10,2 kN</b><br><b>S = 80 kg</b><br><b>R = 1800 kg</b> | Numer katalogowy zaczepek kulowego<br>Klasa zaczepek kulowego (urządzenia sprężającego)<br>Nr. świadectwa homologacji zaczepek kulowego<br>Teoretyczna siła odniesienia działająca na zaczepek kulowy<br>Max. dopuszczalne obciążenie pionowe kuli zaczepek<br>Max. dopuszczalne obciążenie holowanej przyczepy |
|---|---|

**Siłę D wylicza się ze wzoru:**

$$D = g \times \frac{T \times R}{T + R} \text{ kN}$$

**T**-technicznie dopuszczalna maksymalna masa, w tonach, pojazdu ciągnącego (także ciągników holujących) łącznie, jeśli występuje, z obciążeniem pionowym przyczepy z osią centralną.  
**R**-technicznie dopuszczalna maksymalna masa, w tonach, przyczepy samochodowej z dyszlem ruchomym w płaszczyźnie pionowej lub naczepy.  
**g**- przyspieszenie ziemskie (przyjmowane jako 9,81 m/s<sup>2</sup>)

Podczas eksploatacji poszczególne elementy zaczepek kulowego powinny być utrzymane w należytych stanie technicznym i zabezpieczone przed działaniem korozji. W czasie holowania przyczepa musi być złączona dodatkowym elastycznym złączem o odpowiedniej wytrzymałości (linka, łańcuch). W czasie eksploatacji zaczepek kulowego należy okresowo sprawdzać połączenia śrubowe, a w przypadku poluzowania nakrętek należy je dokręcić.

**MONTAŻ**

Zaczepek kulowy **V-292** składa się z następujących elementów:

- |                                 |          |                              |          |
|---------------------------------|----------|------------------------------|----------|
| 1. Korpus                       | - 1 szt. | 6. Śruba M14x40 (PN/M-82105) | - 4 szt. |
| 2. Kula                         | - 1 szt. | 7. Podkładka sprężysta Ø12,2 | - 2 szt. |
| 3. Uchwyt gniazda elektrycznego | - 1 szt. | 8. Podkładka sprężysta Ø14,2 | - 4 szt. |
| 4. Podkładka                    | - 4 szt. | 9. Podkładka zwykła Ø13,0    | - 2 szt. |
| 5. Śruba M12x70 (PN/M-82101)    | - 2 szt. | 10. Nakrętka M12             | - 2 szt. |

30.10.2015.

Nr kat. V-292

**Cat. No. V-292**

**DESTINATION**

Tow bar **V-292** is designed for towing a trailer. This ball hook has a current certification of approval authorizing the product with **e20** certification sign.

**FITTING CONDITIONS**

Tow bar **V-292** can be used and operated in a car with proper technical conditions of body elements. Those parts cannot be mechanically damaged. The ball hook has to be installed and operated in a car according to this instruction. All bolts and nuts in ball hook have to be screwed down with proper torque (Mo). Torque values are given below:

|     |   |         |     |   |          |
|-----|---|---------|-----|---|----------|
| M8  | - | 25 (Nm) | M12 | - | 85 (Nm)  |
| M10 | - | 50 (Nm) | M14 | - | 130 (Nm) |

**OPERATION CONDITIONS**

The tow bar **V-292** has a rating plate describing correct and safe loads of the hook:

|   |  |
|---|--|
| Typ: <b>V-292</b><br><b>A-50X</b><br><b>e20 00-1581</b><br><b>D = 10,2 kN</b><br><b>S = 80 kg</b><br><b>R = 1800 kg</b> | Tow bar catalogue number.<br>Tow bar class (compressing device)<br>Tow bar certification of approval number<br>Teoretical related force working on a ball hook<br>Max permissible vertical load of the hook ball<br>Max permissible load of towing trailer |
|---|--|

**D - force is calculated using the following formula:**

$$D = g \times \frac{T \times R}{T + R} \text{ kN}$$

**T**-technically permissible maximum mass in tonnes of the towing vehicle (also towing tractors) including, if necessary, the vertical load of a centrale axle trailer.  
**R**-technically permissible maximum mass in tonnes of the full trailer with drawgal free to move in the vertical plane or of the semi-trailer.  
**g**-acceleration due to gravity (assumed as 9,81 m/s<sup>2</sup>)

During operating individual elements of ball hook should be kept in a proper technical condition and protected from corrosion. The trailer must be linked with an elastic joint with proper durability (cord, chain) while towing. It is necessary to check periodically bolt joints during operating the ball hook. If screws are eased, it is necessary to screw them down.

**FITTING:**

The tow bar **V-292** is made up of the following elements:

- |                            |            |                        |            |
|----------------------------|------------|------------------------|------------|
| 1. Towbar mainframe        | - 1 piece  | 6. Bolt M14x40         | - 4 pieces |
| 2. Tow ball                | - 1 piece  | 7. Spring washer Ø12,2 | - 2 pieces |
| 3. Electrical socket plate | - 1 piece  | 8. Spring washer Ø14,2 | - 4 pieces |
| 4. Washer                  | - 4 pieces | 9. Flat washer Ø13,0   | - 2 pieces |
| 5. Bolt M12x70             | - 2 pieces | 10. Nut M12            | - 2 pieces |

30.10.2015.

Cat. No. V-292

W celu zamontowania zaczepek kulowego **V-292** należy przestrzegać poniższego opisu:

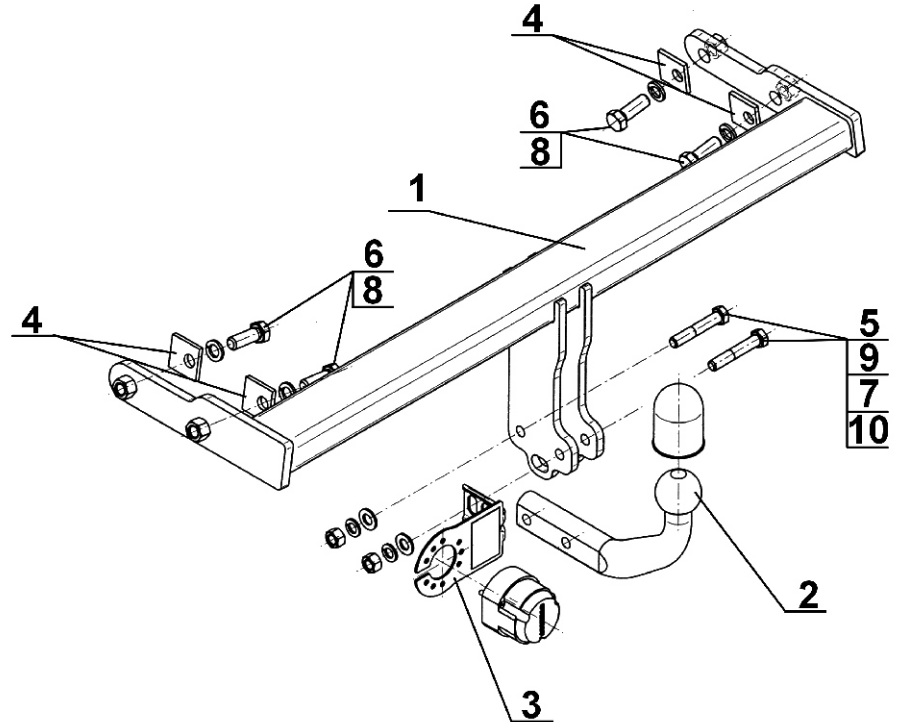
1. Montaż zaczepek **wymaga demontażu i podcinania** zderzaka tylnego samochodu.
2. Zdemontować zderzak tylny wraz ze wzmocnieniem.
3. Zdemontować po prawej i lewej stronie ostatnie uchwyty mocowania tłumika oraz poluzować osłonę termiczną.
4. Udzielić otwory montażowe na podłużnicach następnie wsunąć korpus (1) do wnętrza podłużnic i skrócić w fabrycznych punktach śrubami M14x40 (6) wraz z podkładkami (4) i podkładkami sprężystymi Ø14,2 (8).
5. Wykonać podcięcie w zderzaku według rysunku 1.
6. Zamontować ponownie elementy wymienione w punktach 2 i 3.
7. Do korpusu (1) dokręcić kulę (2) i uchwyt gniazda elektrycznego (3) śrubami M12x70 (5) wraz z podkładkami zwykłymi Ø13,0 (9), podkładkami sprężystymi Ø12,2 (7) i nakrętkami M12 (10).

**Przestrzeganie niniejszej instrukcji zapewnia prawidłowy montaż i eksploatację zaczepek kulowego V-292.**

Po zamontowaniu zaczepek kulowego **V-292** należy uzyskać wpis w **dowodzie rejestracyjnym** pojazdu na dowolnej stacji kontroli technicznej pojazdu.

**UWAGA:** Sprawdzać połączenia śrubowe po przejechaniu 1000 km. Kulę zawsze utrzymywać w czystości i smarować smarem stałym. Stosować osłonę kuli. Wszystkie uszkodzenia mechaniczne zaczepek kulowego **V-292** wykluczają dalszą jego eksploatację. Uszkodzony zaczepek **nie może być naprawiany**. W przypadku nie przestrzegania opisanego sposobu montażu lub niewłaściwego jego użytkowania producent **nie ponosi odpowiedzialności** za powstałe szkody.

**SCHEMAT MONTAŻU:**



**UWAGA:**

Cena zaczepek kulowego nie obejmuje wiązki elektrycznej.

Nr kat. V-292

Follow the general directions in order to fit **V-292** towbar properly:

1. Rear bumper cutting and removing is required.
2. Remove the rear bumper with it strengthening.
3. Remove on the right and left side last silencer's mounting brackets and loosen the thermal protection.
4. Clear mounting holes on the stringers then insert the corps (1) to the inside of stringers and screw on at factory points using bolts M14x40 (6) with washers (4) and spring washers Ø14,2 (8).
5. Perform undercut in the rear bumper in accordance with the attached drawing 1.
6. Install again elements listed in points 2 and 3.
7. Attach the tow ball (2) and electrical plate (3) to the corps (1) using bolts M12x70 (5) with flat washers Ø13,0 (9), spring washers Ø12,2 (7) and nuts M12 (10).

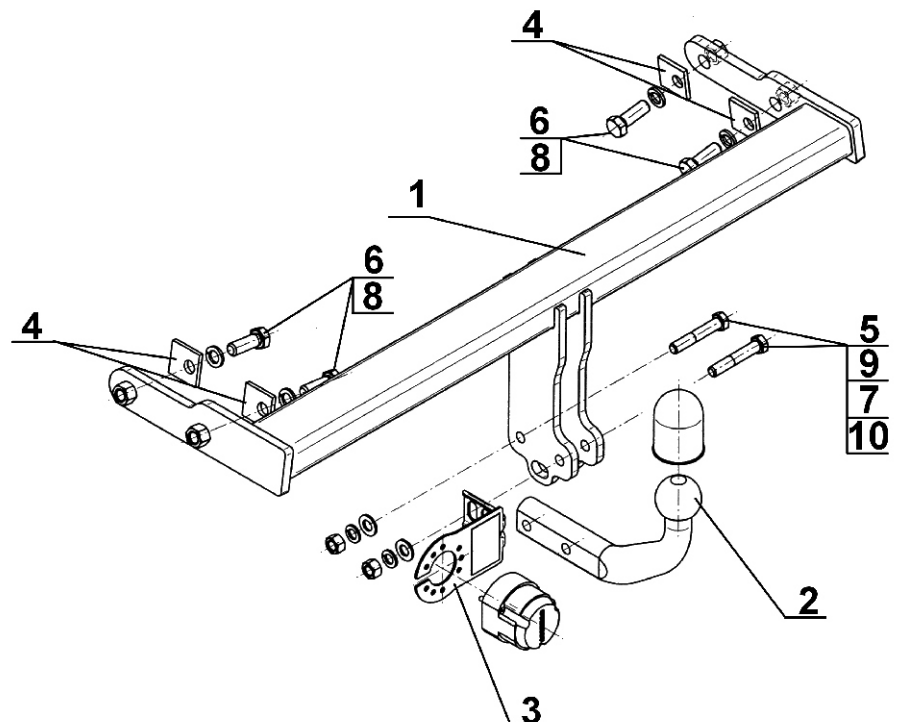
**Obeying this instruction assures correct montage and the V-292 tow bar operating.**

After assembling of the tow bar **V-292** you have to get entry in cars **registration book** in a quality Control station.

**CAUTION:**

Check if all bolts and nuts are correctly tightened after 1000km. Keep tow ball clean, grease and cased. All mechanical damages of tow bar excludes its further exploitation. Damaged ball hook **cannot be repaired**. In case of braking the rules of montage or unproper usage manufacturer **do not take responsibility** for arised damages.

**MONTAGE DIAGRAM:**



**NOTE:**

Bunch of wires is not included (in total price).

Cat. No. V-292



#### Verwendungsbereich

**Vor der Montage einer Anhängerkupplung überprüfen Sie bitte in der Montageanleitung und im Fahrzeugschein, dass der Wagen zum Anhänger geeignet ist.**

Die Anhängerkupplung **V-292** ist für das Ziehen eines Anhängers bestimmt. Die Anhängerkupplung besitzt das Prüfzeichen **e20**.

#### Vorbedingungen für die Montage der Anhängerkupplung

Die Anhängerkupplung **V-292** darf nur an Fahrzeugen montiert und genutzt werden, deren Karosserie in einem einwandfreien technischen Zustand ist. Die Anhängerkupplung darf nur entsprechend der folgenden Anleitungen montiert und genutzt werden.

Alle Schrauben und Muttern entsprechend dem in der folgenden Tabelle angegebenen Drehmoment (Mo) anziehen (das Drehmoment bezieht sich jeweils auf Schrauben der Festigkeitsklasse 8.8):

|     |   |         |     |   |          |
|-----|---|---------|-----|---|----------|
| M8  | - | 25 (Nm) | M12 | - | 85 (Nm)  |
| M10 | - | 50 (Nm) | M14 | - | 130 (Nm) |

#### Nutzungsbedingungen

Die Anhängerkupplung **V-292** besitzt ein Typenschild, das die Parameter für eine ordnungsgemäße und sichere Belastung der Kupplung angibt:

|                    |  |
|--------------------|--|
| Typ: <b>V-292</b>  | Katalognummer von der Anhängerkupplung       |
| <b>A50-X</b>       | Kupplungsklasse                              |
| <b>e20 00-1581</b> | Die Homologationsnummer der Anhängerkupplung |
| <b>D = 10,2 kN</b> | D-Wert                                       |
| <b>S = 80 kg</b>   | Stützlast                                    |
| <b>R = 1800 kg</b> | Max. Anhängerlast                            |

#### Der D-Wert wird nach folgender Formel berechnet:

$$D = g \times \frac{T \times R}{T + R} \text{ kN}$$

**T**- zulässiges Gesamtgewicht des Zugfahrzeugs (oder auch eines Schleppzuges) in Tonnen; einschließlich, falls gegeben, der senkrechten Achslast des Anhängers auf die Zentralachse

**R**- zulässiges Gesamtgewicht eines PKW-Anhängers mit einer in der Senkrechten beweglichen Deichsel oder eines Aufliegers (in Tonnen)

**g**- Erdbeschleunigung (9,81 m/s<sup>2</sup>).

Während der Nutzung sind die einzelnen Kupplungsteile in einem einwandfreien technischen Zustand zu halten und vor Korrosion zu schützen. Während des Schleppvorgangs ist der Anhänger zusätzlich mit einem Seil oder einer Kette von entsprechender Stärke mit dem Zugfahrzeug zu verbinden. Während der Nutzung der Anhängerkupplung sind von Zeit zu Zeit die Verschraubungen zu überprüfen und gegebenenfalls nachzuziehen.

#### Montageanleitung:

Die Anhängerkupplung **V-292** besteht aus :

|                        |           |                                |           |
|------------------------|-----------|--------------------------------|-----------|
| 1. Gestell             | - 1 Stück | 6. Schraube M14x40             | - 4 Stück |
| 2. Kupplungskugel      | - 1 Stück | 7. Federring Ø12,2             | - 2 Stück |
| 3. Steckdosenhalterung | - 1 Stück | 8. Federring Ø14,2             | - 4 Stück |
| 4. Unterlegscheibe     | - 4 Stück | 9. Runde Unterlegscheibe Ø13,0 | - 2 Stück |
| 5. Schraube M12x70     | - 2 Stück | 10. Mutter M12                 | - 2 Stück |

#### Um die Anhängerkupplung V-292 richtig zu montieren ist folgende Beschreibung einzuhalten:

1. Montage der Anhängerkupplung erfordert die Demontage und einen Anschnitt der hinteren Stoßstange.
2. Die hintere Stoßstange zusammen mit der Stoßstangeverstärkung demontieren.
3. Rechts und links die letzten Befestigungsgriffe des Auspufftopfs demontieren und den Hitzeschild lockern.

4. Die Montageöffnungen der Längsträger durchlässig machen, dann das Gestell (1) in die Längsträger einschieben und in den vom Werk aus vorhandenen Punkten mit den Schrauben M14x40 (6), den Unterlegscheiben (4), den Federringen Ø14,2 (8) festschrauben.

5. Einen Anschnitt in der Stoßstange nach Zeichnung 1 ausführen.

6. Die in den Punkten 2 und 3 erwähnten Elemente wieder montieren.

7. An das Gestell (1) die Kupplungskugel (2) und die Steckdosenhalterung (3) mit den Schrauben M12x70 (5) zusammen mit den einfachen Unterlegscheiben Ø13,0 (9), mit den Federringen Ø12,2 (7) und mit den Muttern M12 (10) anschrauben.

#### Die Einhaltung vorliegender Gebrauchsanleitung versichert richtige Montage und Nutzung der Anhängerkupplung V-292.

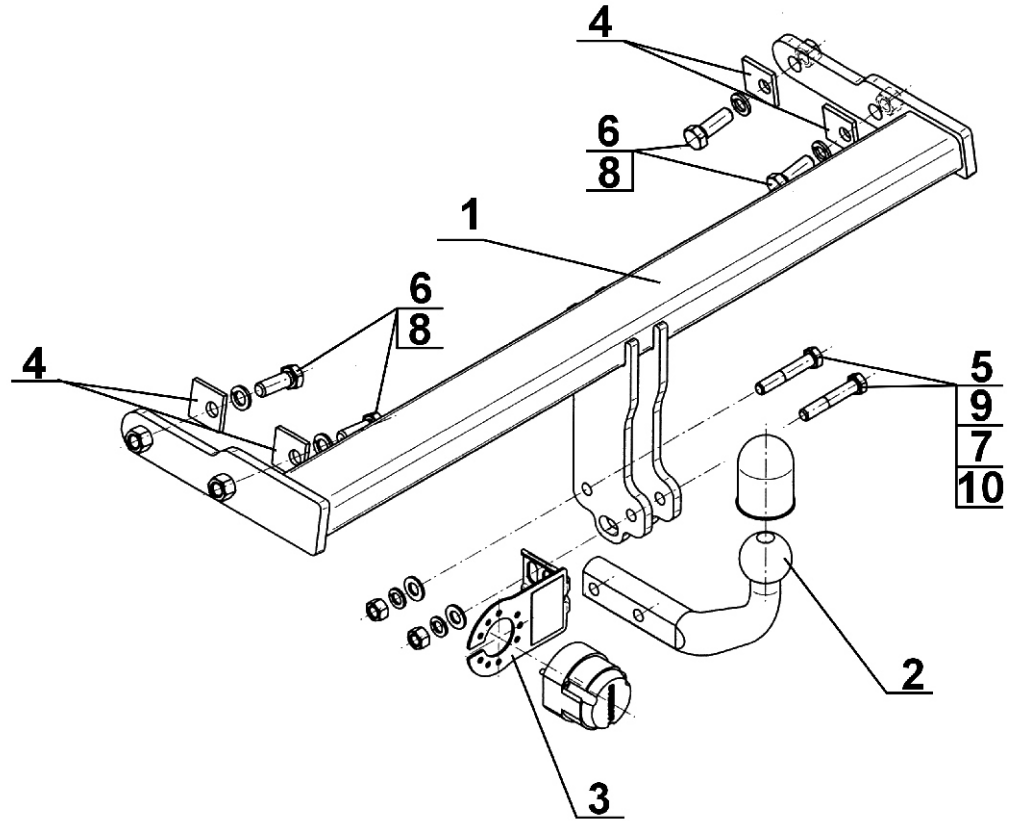
Montage der Anhängerkupplung **V-292** soll ins Fahrzeugschein eingetragen werden.

**Achtung:** Nach 1000 km sind die Schraubverbindungen nachzuprüfen. Die Kugel ist sauber einzuhalten und mit Schmierfett einzuschmieren. Eine Kugelschutz ist zu verwenden.

Alle mechanischen Beschädigungen der Anhängerkupplung **V-292** schließen weitere Nutzung aus.

Die beschädigte Anhängerkupplung ist nicht reparierbar. Sollte die Art der Montage nicht eingehalten oder falsch genutzt werden, übernimmt der Hersteller keine Verantwortung für entstandenen Schaden.

#### Montageschema:



**Achtung:** Im Preis der Anhängerkupplung ist kein Elektrosatz enthalten.

**Die Anhängerkupplung muss nicht beim TÜV vorgeführt werden, da diese mit dem Zeichen e20 ausgezeichnet ist, es sei denn, dass aktuelle Vorschriften es anders bestimmen. Diese Montageanleitung dient als ABE und muss mit den Fahrzeugpapieren mitgeführt werden.**



[ahkupplungen.de](http://ahkupplungen.de)