

## INSTRUKCJA MONTAŻU I EKSPLOATACJI HAKA KULOWEGO DO:

**VW Passat (4D), (B5) (10/1996 - 09/2000)**  
**VW Passat (4D), (B5FL) (10/2000 - 02/2005)**  
**VW Passat (Kombi), (B5)(10/1996 - 10/2000)**  
**VW Passat (Kombi), (B5FL)(11/2000 - 08/2005)**



### PRZEZNACZENIE

Zaczepek kulowy **V-115** do samochodu **VW Passat (4D/Kombi)** jest przeznaczony do holowania przyczepy. Zaczepek ten posiada aktualne Świadectwo Homologacji uprawniające do oznaczenia wyrobu znakiem homologacji **E20**.

### WARUNKI MONTAŻU

Zaczepek kulowy **V-115** może być używany i eksploatowany w samochodzie o właściwym stanie technicznym elementów nadwozia. Zaczepek musi być zamontowany i eksploatowany w samochodzie zgodnie z niniejszą instrukcją. Wszystkie śruby i nakrętki występujące w zaczepek kulowym muszą być dokręcone odpowiednim momentem obrotowym (Mo) o wartościach podanych w poniższej tabeli (dla śrub w klasie 8.8):

M8	-	25 (Nm)	M12	-	85 (Nm)
M10	-	50 (Nm)	M16	-	200 (Nm)

### WARUNKI EKSPLOATACJI

Zaczepek kulowy **V-115** posiada tabliczkę znamionową określającą prawidłowe i bezpieczne obciążenie zaczepeku, tj.:

Typ: <b>V-115</b> <b>A50-X</b> <b>E20 55R-01 0980</b> <b>D = 8,8 kN</b> <b>S = 75 kg</b> <b>R = 1600 kg</b>	Zaczepek kulowy do samochodu <b>VW Passat (4D/Kombi)</b> Klasa zaczepeku kulowego (urządzenia sprzęgającego) Nr. świadectwa Homologacji zaczepeku Teoretyczna siła odniesienia działająca na zaczepek kulowy Max. dopuszczalne obciążenie pionowe kuli Max. dopuszczalne obciążenie holowanej przyczepy
--	--

Podczas eksploatacji poszczególne elementy zaczepeku kulowego powinny być utrzymane w należyłym stanie technicznym i zabezpieczone przed działaniem korozji. W czasie holowania przyczepa musi być złączona dodatkowym elastycznym złączem o odpowiedniej wytrzymałości (linka, łańcuch). W czasie eksploatacji zaczepeku kulowego należy okresowo sprawdzać połączenia śrubowe, a w przypadku poluzowania nakrętek należy je dokręcić.

### MONTAŻ

- |                                    |          |                               |          |
|------------------------------------|----------|-------------------------------|----------|
| 1. Korpus                          | - 1 szt. | 6. Śruba M10x100 (PN/M-82101) | - 6 szt. |
| 2. Kula                            | - 1 szt. | 7. Podkładka sprężysta 10,2   | - 2 szt. |
| 3. Uchwyt gniazda elektrycznego    | - 1 szt. | 8. Podkładka sprężysta 12,2   | - 2 szt. |
| 4. Podkładka specjalna 40 10,5x2,5 | - 8 szt. | 9. Podkładka zwykła 13,0      | - 2 szt. |
| 5. Śruba M12x70 (PN/M-82101)       | - 2 szt. | 10. Nakrętka M10              | - 2 szt. |
|                                    |          | 11. Nakrętka M12              | - 2 szt. |

W celu zamontowania haka kulowego **V-115** należy przestrzegać poniższego opisu:

- Montaż zaczepeku kulowego **nie wymaga podcinania** zderzaka tylnego.
- Zdemontować zderzak tylny samochodu a następnie odkręcić wzmocnienie zderzaka.
- Usunąć zaślepki z otworów znajdujących się wewnątrz bagażnika na wysokości podłużnic w miejsca, w których osadzone będą śruby do zamocowania zaczepeku.
- Wsunąć korpus (1) do wewnątrz podłużnic a następnie od strony bagażnika włożyć w otwory śruby M10x100 (6) z podkładkami specjalnymi 40 (4).
- Śruby najdalej wysunięte od pasa tylnego (po każdej stronie) skrócić od dołu nakrętkami M10 (10) wraz z podkładkami specjalnymi 40 (4) i sprężystymi 10,2 (7).

**30.10.2015.**

**Nr kat. V-115**

## TOW BAR V-115 FOR MONTAŻ I EKSPLOATACJI HAKA KULOWEGO DO:

**VW Passat (4D), (B5) (10/1996 - 09/2000)**  
**VW Passat (4D), (B5FL) (10/2000 - 02/2005)**  
**VW Passat (Estate), (B5)(10/1996 - 10/2000)**  
**VW Passat (Estate), (B5FL)(11/2000 - 08/2005)**  
**FITTING AND OPERATION MANUAL.**



### DESTINATION

Tow bar for a **VW Passat (4D)** is designed for towing a trailer. This ball hook has a current certification of approval authorizing the product with **E20** certification sign.

### FITTING CONDITIONS

Tow bar **V-115** can be used and operated in a car with proper technical conditions of body elements. Those parts cannot be mechanically damaged. The ball hook has to be installed and operated in a car according to this instruction. All bolts and nuts in ball hook have to be screwed down with proper torque (Mo). Torque values are given below:

M8	-	25 (Nm)	M12	-	85 (Nm)
M10	-	50 (Nm)	M16	-	200 (Nm)

### OPERATION CONDITIONS

The tow bar **V-115** has a rating plate describing correct and safe loads of the hook:

Typ: <b>V-128</b> <b>A50-X</b> <b>E20 55R-01 0980</b> <b>D = 8,8 kN</b> <b>S = 75 kg</b> <b>R = 1600kg</b>	The tow bar for <b>VW Passat (4D/Kombi)</b> Tow bar class (compressing device) Tow bar certification of approval number Theoretical related force working on a ball hook Max permissible vertical load of the hook ball Max permissible load of towing trailer
---	---

During operating individual elements of ball hook should be kept in a proper technical condition and protected from corrosion. The trailer must be linked with an elastic joint with proper durability (cord, chain) while towing. It is necessary to check periodically bolt joints during operating the ball hook. If screws are eased, it is necessary to screw them down.

### FITTING

The tow bar **V-115** for **VW Passat (4D/Kombi)** is made up of the following elements:

- |                               |            |                       |            |
|-------------------------------|------------|-----------------------|------------|
| 1. Towbar mainframe           | - 1 piece  | 7. Spring washer 10,2 | - 2 pieces |
| 2. Tow ball                   | - 1 piece  | 8. Spring washer 12,2 | - 2 pieces |
| 3. Electrical socket plate    | - 1 pieces | 9. Flat washer Ø13,0  | - 2 pieces |
| 4. Special washer 40 10,5x2,5 | - 8 pieces | 10. Nut M10           | - 2 pieces |
| 5. Bolt M12x70                | - 2 pieces | 11. Nut M12           | - 2 pieces |
| 6. Bolt M10x100               | - 6 pieces |                       |            |

In order to mount the ball hook **V-115** you have to obey the instruction below:

- Rear bumper cutting is not required.
- Dismantle car's rear bumper then unscrew bumpers strengthening.
- Remove plugs from the holes located inside of the bumper where the tow bar installing bolts will be assembled.
- Insert Tow bar's mainframe (1) to inside of longitudinals, next put the bolts M10x100 (6) with special washers 40 (4) into holes from inside of bumper.
- Screw down the bolts (the farthest from rear belt in each side) both with: nuts M10 (10), special washers 40 (4), spring washers 10,2 (7).
- Screw the remaining bolts M10x100 (6) with the rest of nuts.
- Mount rear bumper to the car.
- Check if all fixing bolts and nuts are screwed hard enough

**30.10.2015.**

**Nr kat. V-115**

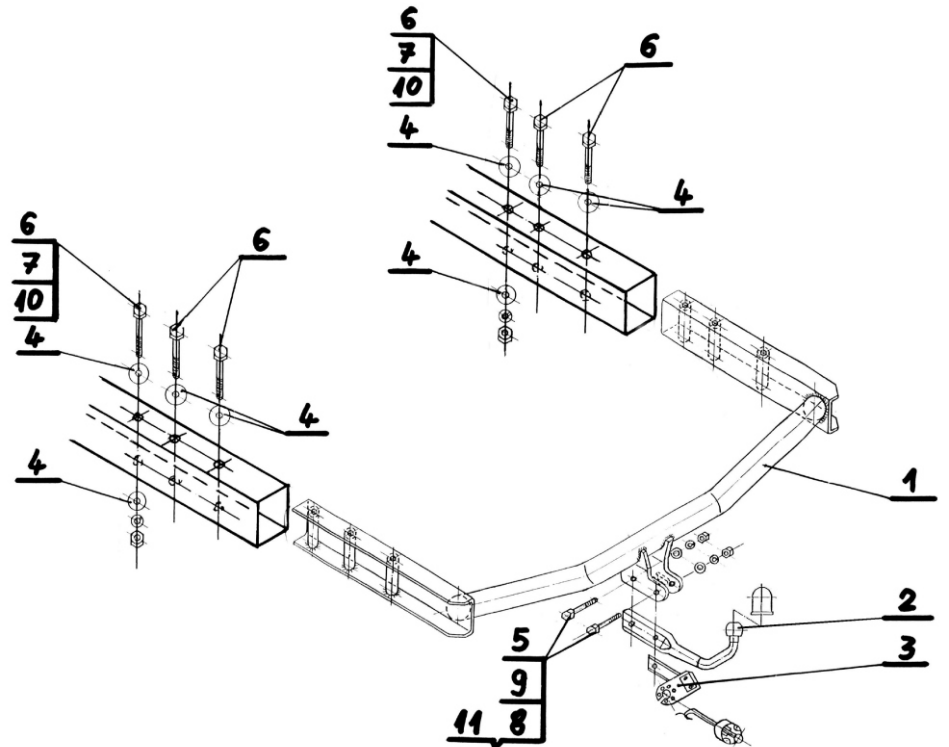
- Pozostałe śruby M10x100 (6) skrócić z istniejącymi nakrętkami na samochodzie.
- Zamontować zderzak tylny do samochodu.
- Przykręcić kulę (2) do korpusu (1) śrubami M12x70 (5) wraz z podkładkami zwykłymi 13,0 (9), sprężystymi 12,2 (8) i nakrętkami M12 (11).
- Sprawdzić czy wszystkie połączenia śrubowe zostały odpowiednio mocno dokręcone.

**Przestrzeganie niniejszej instrukcji zapewnia prawidłowy montaż i eksploatację zaczepeku kulowego V-115 w samochodzie VW Passat (4D/ Kombi)**

Po zamontowaniu zaczepeku kulowego **V-115** należy uzyskać wpis w **dowodzie rejestracyjnym** pojazdu.

**UWAGA:** Sprawdzać połączenia śrubowe po przejechaniu 1000 km. Kulę zawsze utrzymywać w czystości i smarować smarem stałym. Stosować osłonę kuli. Wszystkie uszkodzenia mechaniczne zaczepeku kulowego **V-115** wykluczają dalszą jego eksploatację. Uszkodzony zaczepek **nie może być naprawiany**. W przypadku nie przestrzegania opisanego sposobu montażu lub niewłaściwego jego użytkowania producent **nie ponosi odpowiedzialności** za powstałe szkody.

### SCHEMAT MONTAŻU:



### UWAGA:

Cena zaczepeku nie obejmuje wiązki elektrycznej.

**Nr kat. V-115**

- Screw tow ball (2) down to the tow bar's mainframe (1) both with: bolts M12x65 (5), flat washers 13,0 (9), spring washers 12,2 (8), nut M12 (11).

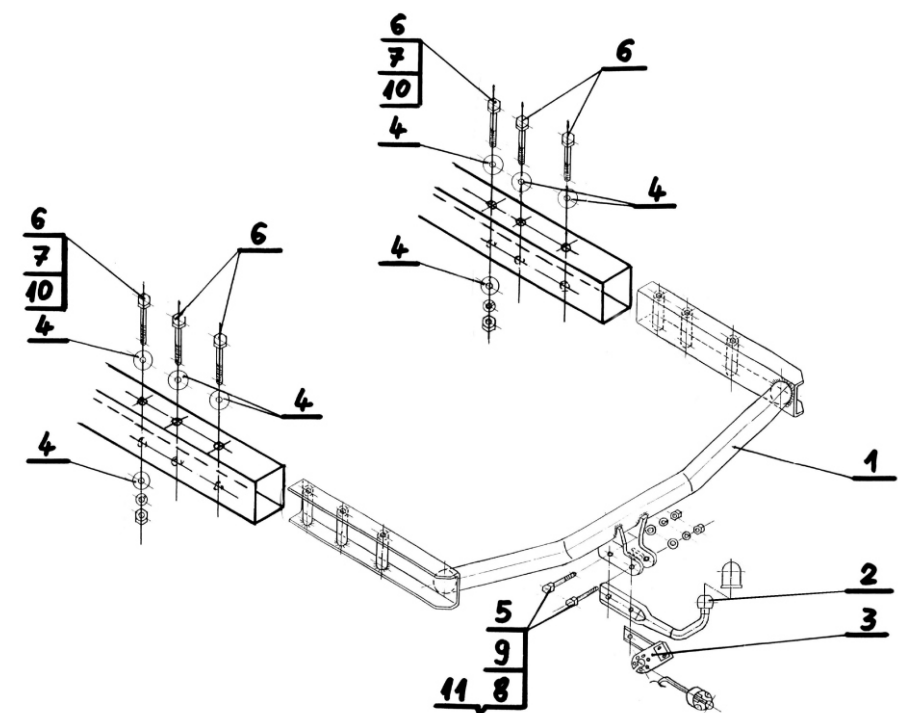
**Obeying this instruction assures correct montage and the tow bar operating in a VW Passat (4D/Kombi)**

After assembling of the tow bar **V-115** you have to get entry in cars **registration book** in a quality control station.

### CAUTION:

Check if all bolts and nuts are correctly tightened after 1000km. Keep tow ball clean, grease and cased. All mechanical damages of tow bar excludes its further exploitation. Damaged ball hook **cannot be repaired**. In case of braking the rules of montage or unproper usage manufacturer **do not take responsibility** for arised damages.

### MONTAGE DIAGRAM:



### NOTE:

Bunch of wires is not included (in total price).

**Nr kat. V-115**



### Применение:

Фаркоп V-115 к автомобилю VW PASSAT (4Дв / Универсал) предназначен для буксировки прицепа. Фаркоп имеет актуальный европейский сертификат соответствия E20.

### Указания по монтажу

Фаркоп V-115 можно применять и эксплуатировать в автомобиле в соответствующем техническом состоянии деталей кузова. Фаркоп должен быть закреплен и эксплуатирован в автомобиле согласно руководству по установке.

Все винты и гайки, находящиеся в составе с фаркопом, должны быть затянуты соответствующим вращательным моментом (M0), указанным в таблице (для винтов класса 8.8):

M8	-	25 (Nm)	M12	-	85 (Nm)
M10	-	50 (Nm)	M16	-	200 (Nm)

### Условия эксплуатации

Фаркоп имеет идентификационную табличку, обозначающую следующее

Тип: V-115	Фаркоп для VW PASSAT (4Дв / Универсал)
A50-X	Класс фаркопа (соединяющее устройство)
E20 55R-01 0980	Нр. Утверждения ЕС
D = 8,8 кН	Теоретическая подъемная сила действующая на фаркоп
S = 75 кг	Макс. вертикальная нагрузка действующая на сцепную головку
R = 1600 кг	Максимальная допустимая тяговая масса буксируемого прицепа

Во время эксплуатации все детали фаркопа должны сохраняться в соответствующем техническом состоянии и предохранены от коррозии.

Во время буксировки прицеп должен быть соединен дополнительной гибкой муфтой, соответственной прочности (цепь, тросик).

Во время эксплуатации автомобиля с использованием фаркопа нужно проверить затяжку всех винтов крепления фаркопа, и при необходимости, затянуть установленным моментом затяжки.

### Монтаж

Фаркоп V-115 для автомобилей VW PASSAT (4Дв / Универсал) состоит из следующих деталей:

1. Корпус фаркопа	- 1 шт	6. Болт M10x100	- 6 шт
2. Шар фаркопа	- 1 шт	7. Шайба пружинная Ø10,2	- 2 шт
3. Пластина под штепсельную розетку	- 1 шт	8. Шайба пружинная Ø12,2	- 2 шт
4. Шайба специальная Ø40/Ø10,5x2,5	- 8 шт	9. Шайба плоская Ø13,0	- 2 шт
5. Болт M12x70	- 2 шт	10. Гайка M10	- 2 шт
		11. Гайка M12	- 2 шт

Для правильной установки фаркопа V-115 следует соблюдать ниже указанную инструкцию:

1. Монтаж фаркопа не требует подрезки заднего бампера в автомобиле.
2. Снять задний бампер и открутить его вкладыш.
3. Раскрутить фаркоп на монтажные детали.
4. Устранить заглушки из отверстий находящихся внутри багажника на высоте лонжеронов в местах, в которых будут расположены болты для монтажа фаркопа.
5. Вложить корпус фаркопа (1) вовнутрь лонжеронов а со стороны багажника вложить в отверстия болты M10x100 (6) со специальными шайбами Ø 40 (4).
6. Болты расположенные дальше всего от заднего пояса (с каждой стороны) прикрепить снизу болтами M10 (10) со специальными Ø 40 (4) и пружинными Ø 10,2 (7) шайбами.

7. Остальные болты M10x100 (6) прикрепить с существующими гайками в автомобиле.
8. Закрепить задний бампер в автомобиле.
9. Прикрепить шар фаркопа (2) к корпусу фаркопа (1), используя болты M12x70 (5) с плоскими Ø13,0 (9), пружинными Ø 12,2 (8) шайбами и гайками M12 (11).
10. Тщательно проверить все винтовые соединения и при необходимости мощно затянуть.

Соблюдение данной инструкции гарантирует правильную установку, а впоследствии и эксплуатацию фаркопа V-115 в автомобиле VW PASSAT (4Дв / Универсал).

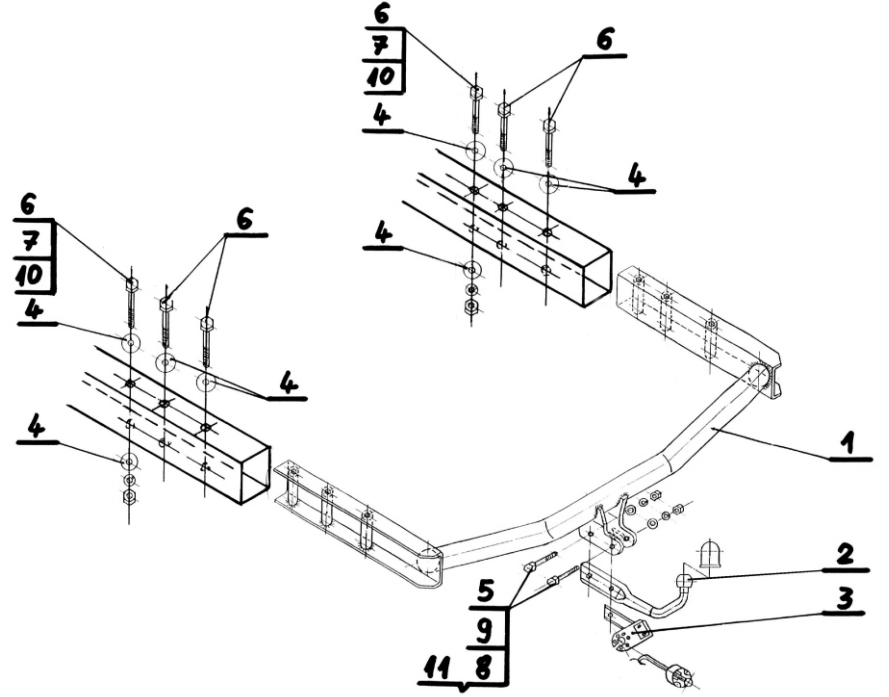
После установки фаркопа V-115 надо получить запись в регистрационном свидетельстве автомобиля (зависит от предписаний страны). Указания по монтажу необходимо приложить к документам автомобиля.

### Внимание:

После пробега 1000 км проверить затяжку винтов. Сцепной шар следует держать в чистоте и смазать пластичной смазкой. Закрыть сцепной шар колпачком. Все механические повреждения фаркопа V-115 исключают его дальнейшую эксплуатацию. Поврежденный фаркоп не может быть отремонтирован.

В случае, когда пользователь не будет соблюдать описанного способа монтажа фаркопа или будет пользоваться им неправильно, производитель не несет ответственности за возникшие повреждения.

### Схема монтажа:



Нр. Кат. V-115



### Verwendungsbereich

Die Anhängerkupplung V-115 ist für das Ziehen eines Anhängers bestimmt. Die Anhängerkupplung besitzt das Prüfzeichen E20.

### Vorbedingungen für die Montage der Anhängerkupplung

Die Anhängerkupplung V-115 darf nur an Fahrzeugen montiert und genutzt werden, deren Karosserie in einem einwandfreien technischen Zustand ist. Die Anhängerkupplung darf nur entsprechend der folgenden Anleitungen montiert und genutzt werden.

Alle Schrauben und Muttern entsprechend dem in der folgenden Tabelle angegebenen Drehmoment (Mo) anziehen (das Drehmoment bezieht sich jeweils auf Schrauben der Festigkeitsklasse 8.8):

M8	-	25 (Nm)	M12	-	85 (Nm)
M10	-	50 (Nm)	M16	-	200 (Nm)

### Nutzungsbedingungen

Die Anhängerkupplung V-115 besitzt ein Typenschild, das die Parameter für eine ordnungsgemäße und sichere Belastung der Kupplung angibt:

Тип: V-115	Die Anhängerkupplung für den VW Passat (B5)
A50-X	Куплюнги класс
E20 55R-01 0980	Die Homologationsnummer der Anhängerkupplung
D = 8,8 кН	D-Wert
S = 75 кг	Стүтүзүст
R = 1600 кг	Max. Anhängerlast

### Der D-Wert wird nach folgender Formel berechnet:

$$D = g \times \frac{T \times R}{T + R} \text{ kN}$$

T- zulässiges Gesamtgewicht des Zugfahrzeugs (oder auch eines Schleppzuges) in Tonnen; einschließlich, falls gegeben, der senkrechten Achslast des Anhängers auf die Zentralachse

R- zulässiges Gesamtgewicht eines PKW-Anhängers mit einer in der Senkrechten beweglichen Deichsel oder eines Aufliegers (in Tonnen)

g- Erdbeschleunigung (9,81 m/s<sup>2</sup>).

Während der Nutzung sind die einzelnen Kupplungsteile in einem einwandfreien technischen Zustand zu halten und vor Korrosion zu schützen. Während des Schleppvorgangs ist der Anhänger zusätzlich mit einem Seil oder einer Kette von entsprechender Stärke mit dem Zugfahrzeug zu verbinden. Während der Nutzung der Anhängerkupplung sind von Zeit zu Zeit die Verschraubungen zu überprüfen und gegebenenfalls nachzuziehen.

### Montageanleitung:

Die Anhängerkupplung V-115 für den Fahrzeugtyp VW Passat (B5) besteht aus folgenden Teilen:

1. Gestell	- 1 Stück	7. Federring Ø10,2	- 2 Stück
2. Kugelkupplung	- 1 Stück	8. Federring Ø12,2	- 2 Stück
3. Steckdosenhalterung	- 1 Stück	9. Unterlegscheibe Ø13,0	- 2 Stück
4. spezielle Unterlegscheibe Ø40/Ø10,5x2,5	- 8 Stück	10. Mutter M10	- 2 Stück
5. Schraube M12x70	- 2 Stück	11. Mutter M12	- 2 Stück
6. Schraube M10x100	- 6 Stück		

Um die Anhängerkupplung V-115 richtig zu montieren ist folgende Beschreibung einzuhalten:

1. Die Montage der Anhängerkupplung erfordert keinen Anschnitt der hinteren Stoßstange.
2. Die hintere Stoßstange demontieren und die Stoßstangeverstärkung abschrauben.

3. Die Verschlussstopfen aus den Öffnungen, die sich von innen des Kofferraumes befinden, auf der Längsträgerhöhe, in den Stellen, wo die Schrauben zur Befestigung der Anhängerkupplung eingesetzt werden, entfernen.
4. Das Gestell (1) in die Längsträger schieben, nun von der Seite des Kofferraumes die Schrauben M10x100 (6) mit den speziellen Unterlegscheiben Ø40 (4) in die Öffnungen hineinstecken.
5. Die am weitesten vom hinteren Karosseriestreifen gelegenen Schrauben (auf jeder Seite) mit den Muttern M10 (10) zusammen mit den speziellen Unterlegscheiben Ø40 (4) und den Federringen Ø10,2(7) von unten verschrauben.
6. Die restlichen Schrauben M10x100 (6) mit den vom Werk aus vorhandenen Muttern verschrauben.
7. Die hintere Stoßstange montieren.
8. An das Gestell (1), die Kugelkupplung (2) mit den Schrauben M12x70(5), zusammen mit den Unterlegscheiben Ø13,0 (9), den Federringen Ø12,2 (8) und den Muttern M12 (11) anschrauben.
9. Schraubverbindungen prüfen und ggf. festziehen.

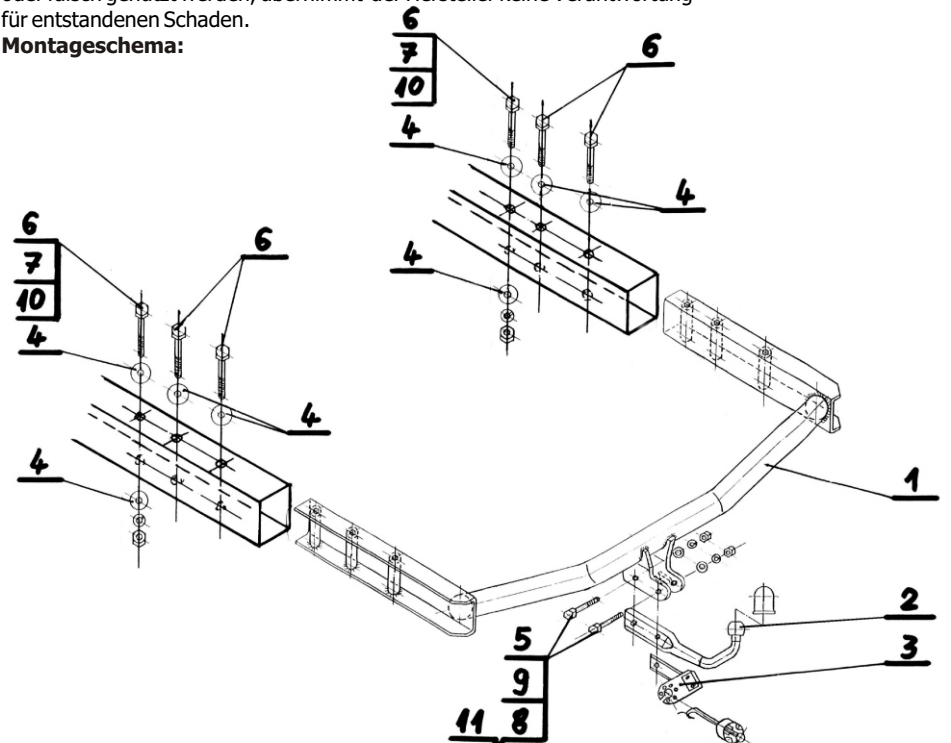
Die Einhaltung vorliegender Gebrauchsanleitung versichert richtige Montage und Nutzung der Anhängerkupplung V-115.

Montage der Anhängerkupplung V-115 soll ins Fahrzeugschein eingetragen werden.

**Achtung:** Nach 1000 km sind die Schraubverbindungen nachzuprüfen. Die Kugel ist sauber einzuhalten und mit Schmierfett einzuschmieren. Eine Kugelschutz ist zu verwenden.

Alle mechanischen Beschädigungen der Anhängerkupplung V-115 schließen weitere Nutzung aus. Die beschädigte Anhängerkupplung ist nicht reparierbar. Sollte die Art der Montage nicht eingehalten oder falsch genutzt werden, übernimmt der Hersteller keine Verantwortung für entstandenen Schaden.

### Montageschema:



**Achtung:** Im Preis der Anhängerkupplung ist kein Elektrosetz enthalten.

Die Anhängerkupplung muss nicht beim TÜV vorgeführt werden, da diese mit dem Zeichen E20 ausgezeichnet ist, es sei denn, dass aktuelle Vorschriften es anders bestimmen. Diese Montageanleitung dient als ABE und muss mit den Fahrzeugpapieren mitgeführt werden.



[ahkupplungen.de](http://ahkupplungen.de)