

**INSTRUKCJA  
MONTAŻU I EKSPLOATACJI  
ZACZEPY KULOWEGO DO:  
TOYOTA Corolla (E12) (Kombi)  
(01/2002-2007)**



Nr kat. T-122

**PRZEZNACZENIE**

Zaczep kulowy T-122 do samochodu TOYOTA Corolla (E12) (Kombi) jest przeznaczony do holowania przyczepy. Zaczep ten posiada aktualne Świadectwo Homologacji uprawniające do oznaczenia wyrobu znakiem homologacji E20.

**WARUNKI MONTAŻU**

Zaczep kulowy T-122 może być używany i eksploatowany w samochodzie o właściwym stanie technicznym elementów nadwozia. Zaczep musi być zamontowany i eksploatowany w samochodzie zgodnie z niniejszą instrukcją. Wszystkie śruby i nakrętki występujące w zaczepie kulowym muszą być dokręcone odpowiednim momentem obrotowym (Mo) o wartościach podanych w poniższej tabeli (dla śrub w klasie 8.8):

M8 -	25 (Nm)	M12 -	85 (Nm)
M10 -	50 (Nm)	M16 -	200 (Nm)

**WARUNKI EKSPLOATACJI**

Zaczep kulowy T-122 posiada tabliczkę znamionową określającą prawidłowe i bezpieczne obciążenie zaczepu, tj.:

Typ: T-122 A50-X E20 55R-01 1140 D = 7,9 kN S = 55 kg R = 1300 kg	Zaczep kulowy do samochodu TOYOTA Corolla (E12) (Kombi) Klasa zaczepu kulowego (urządzenia sprzęgającego) Nr. świadectwa Homologacji zaczepu kulowego Teoretyczna siła odniesienia działająca na zaczep kulowy Max. dopuszczalne obciążenie pionowe kuli zaczepu Max. dopuszczalne obciążenie holowanej przyczepy
--	--

**Siłę D wylicza się ze wzoru:**

$$D = g \times \frac{T \times R}{T + R} \text{ kN}$$

T-technicznie dopuszczalna maksymalna masa, w tonach, pojazdu ciągnącego (także ciągników holujących) łącznie, jeśli występuje, z obciążeniem pionowym przyczepy z osi centralną.  
R-technicznie dopuszczalna maksymalna masa, w tonach, przyczepy samochodowej z dyszlem ruchomym w płaszczyźnie pionowej lub naczepry.  
g- przyspieszenie ziemskie (przyjmowane jako 9,81 m/s<sup>2</sup>)

Podczas eksploatacji poszczególne elementy zaczepu kulowego powinny być utrzymane w należytnym stanie technicznym i zabezpieczone przed działaniem korozji. W czasie holowania przyczepy musi być złączona dodatkowym elastycznym złączem o odpowiedniej wytrzymałości (linka, łańcuch). W czasie eksploatacji zaczepu kulowego należy okresowo sprawdzać połączenia śrubowe, a w przypadku poluzowania nakrętek należy je dokręcić.

**MONTAŻ**

Zaczep kulowy T-122 do samochodu TOYOTA Corolla (E12) (Kombi) składa się z następujących elementów.

- |   |  |
|---|--|
| 1. Korpus - 1 szt.                          | 7. Śruba M12x35 (PN/M-82105) - 2 szt.      |
| 2. Kula ze wspornikiem - 1 szt.             | 8. Śruba M12x1,25x40 (PN/M-82105) - 4 szt. |
| 3. Uchwyt do gniazda elektrycznego - 1 szt. | 9. Podkładka sprężysta Ø12,2 - 10 szt.     |
| 4. Płaskownik z nakrętką M12 - 2 szt.       | 10. Podkładka zwykła Ø6,4 - 1 szt.         |
| 5. Śruba M6x20 - 1 szt.                     | 11. Podkładka zwykła Ø13,0 - 6 szt.        |
| 6. Śruba M12x30 (PN/M-82105) - 4 szt.       |  |

W celu zamontowania zaczepu kulowego T-122 należy przestrzegać poniższego opisu:

1. Montaż zaczepu kulowego wymaga podcinania zderzaka tylnego w samochodzie.
2. Zdemontować zderzak tylny samochodu wraz ze wzmocnieniem zderzaka.

30.10.2015.

Nr kat. T-122

**TOW BAR FOR  
TOYOTA Corolla (E12) (Estate)  
(01/2002-2007)  
FITTING AND OPERATION MANUAL**



Cat. No.T-122

**DESTINATION**

Tow bar T-122 for a TOYOTA Corolla (E12) (Estate) is designed for towing a trailer. This ball hook has a current certification of approval authorizing the product with E20 certification sign.

**FITTING CONDITIONS**

Tow bar T-122 can be used and operated in a car with proper technical conditions of body elements. Those parts cannot be mechanically damaged. The ball hook has to be installed and operated in a car according to this instruction. All bolts and nuts in ball hook have to be screwed down with proper torque (Mo). Torque values are given below:

M8 -	25 (Nm)	M12 -	85 (Nm)
M10 -	50 (Nm)	M16 -	200 (Nm)

**OPERATION CONDITIONS**

The tow bar T-122 has a rating plate describing correct and safe loads of the hook:

Typ: T-122 A50-X E20 55R-01 1140 D = 7,9 kN S = 55 kg R = 1300 kg	The tow bar for TOYOTA Corolla (E12)(Estate) Tow bar class (compressing device) Tow bar certification of approval number Teoretical related force working on a ball hook Max permissible vertical load of the hook ball Max permissible load of towing trailer
--	---

**D - force is calculated using the following formula:**

$$D = g \times \frac{T \times R}{T + R} \text{ kN}$$

T-technically permissible maximum mass in tonnes of the towing vehicle (also towing tractors) including, if necessary, the vertical load of a centrale axle trailer.  
R-technically permissible maximum mass in tonnes of the full trailer with drawgal free to move in the vertical plane or of the semi-trailer.  
g-acceleration due to gravity (assumed as 9,81 m/s<sup>2</sup>)

During operating individual elements of ball hook should be kept in a proper technical condition and protected from corrosion. The trailer must be linked with an elastic joint with proper durability (cord, chain) while towing. It is necessary to check periodically bolt joints during operating the ball hook. If screws are eased, it is necessary to screw them down.

**FITTING**

The tow bar T-122 for TOYOTA Corolla (E12)(Estate) is made up of the following elements:

- |                                    |                                    |
|------------------------------------|------------------------------------|
| 1. Towbar mainframe - 1 piece      | 7. Bolt M12x35 - 2 pieces          |
| 2. Tow ball with support - 1 piece | 8. Bolt M12x1,25x40 - 4 pieces     |
| 3. Electrical plate - 1 piece      | 9. Spring washer Ø12,2 - 10 pieces |
| 4. Flatbar with nut M12 - 2 pieces | 10. Flat washer Ø6,4 - 1 piece     |
| 5. Bolt M6x20 - 1 piece            | 11. Flat washer Ø13,0 - 6 pieces   |
| 6. Bolt M12x30 - 4 pieces          |                                    |

30.10.2015.

Cat. No. T-122

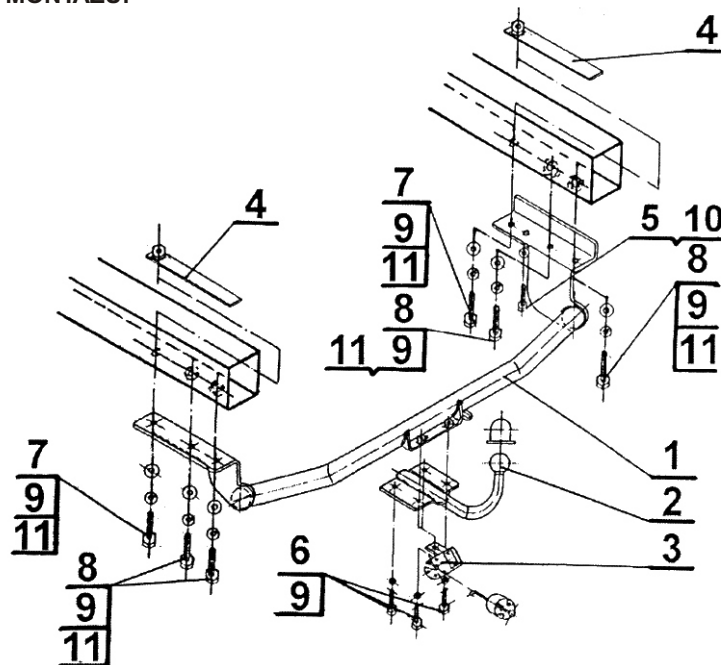
3. Odkręcić z podłużnic fabryczne uchwyty holownicze oraz osłonę tłumika.
4. Przyłożyć korpus (1) do podłużnic od spodu samochodu w miejsce odkręconych uprzednio uchwytów holowniczych i przykręcić do podłużnic za pomocą śrub M12x1,25x40 (8) wraz z podkładkami zwykłymi Ø13,0 (11) i sprężystymi Ø12,2 (9).
5. Pozostałe najdalej wysunięte otwory od pasa tylnego skrócić z podłużnicami za pomocą śrub M12x35 (7) wraz z podkładkami zwykłymi Ø13,0 (11) i sprężystymi Ø12,2 (9) do płaskowników z nakrętkami M12 (4) wkładanych do wewnątrz podłużnic.
6. Przykręcić odkręcone wzmocnienie zderzaka tylnego oraz osłonę tłumika wykorzystując śrubę M6x20 (5) oraz podkładkę zwykłą Ø6,4 (10).
7. Przyłożyć zderzak tylny do samochodu, wytrasować miejsce i wielkość podcięcia w pasie dolnym zderzaka i wykonać podcięcie (~70x150 mm- pod uchwyt kuli).
8. Zamontować zderzak tylny do samochodu.
9. Do korpusu (1) przykręcić kulę ze wspornikiem (2) za pomocą śrub M12x30 (6) wraz z podkładkami sprężystymi Ø12,2 (9) przykręcając równocześnie z lewej strony kuli (2) uchwyt gniazda elektrycznego (3).
10. Sprawdzić czy wszystkie połączenia śrubowe zostały odpowiednio mocno dokręcone.

**Przestrzeganie niniejszej instrukcji zapewnia prawidłowy montaż i eksploatację zaczepu kulowego T-122 w samochodzie TOYOTA Corolla (E12) (Kombi).**

Po zamontowaniu zaczepu kulowego T-122 należy uzyskać wpis w dowodzie rejestracyjnym pojazdu na dowolnej stacji kontroli technicznej pojazdu.

**UWAGA:** Wszystkie uszkodzenia mechaniczne zaczepu kulowego T-122 wykluczają dalszą jego eksploatację. Uszkodzony zaczep nie może być naprawiany. W przypadku nie przestrzegania opisanego sposobu montażu lub niewłaściwego jego użytkowania producent nie ponosi odpowiedzialności za powstałe szkody.

**SCHEMAT MONTAŻU:**



**UWAGA:**

Cena zaczepu kulowego nie obejmuje wiązki elektrycznej.

Nr kat. T-122

Follow the general directions in order to fit T-122 towbar properly:

1. Rear bumper cutting is required.
2. Remove the rear bumper with it reinforcement.
3. Unscrew from the stringers factory made towing holders and the silencer cover.
4. Attach (1) to the stringers from the bottom in place of the previously unscrewed towing holders and screw on to the stringers using bolts M12x1,25x40 (8) with flat washers Ø13,0 (11) and spring washers Ø12,2 (9).
5. The remaining furthest located from the rear bumper holes screw on with stringers using bolts M12x35 (7) with flat washers Ø13,0 (11) and spring washers Ø12,2 (9) to the flats with bolts M12 (4) inserted inside of the stringers.
6. Tighten the rear bumper reinforcement and the silencer cover using bolt M6x20 (5) and flat washer Ø6,4(10).
7. Attach the rear bumper to the car then located place and size of undercutting then make the undercut (~70x150 mm into the tow ball handle).
8. Attach the rear bumper to the car.
9. To the corps (1) attach the ball with support (2) using bolts M12x30 (6) with spring washers Ø12,2 (9) screwing together from the left side of the ball (2),(3).
10. Check that all screws were tightened properly.

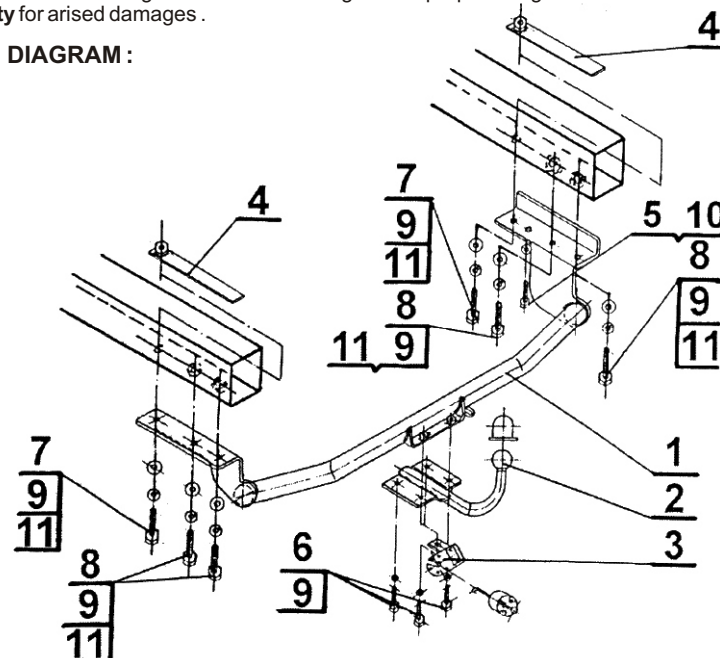
**Obeying this instruction assures correct montage and the tow bar operating in a TOYOTA Corolla (E12) (Estate).**

After assembling of the tow bar T-122 you have to get entry in cars registration book in a quality control station.

**CAUTION:**

Check if all bolts and nuts are correctly tightened after 1000km. Keep tow ball clean, grease and cased. All mechanical damages of tow bar excludes its further exploitation. Damaged ball hook cannot be repaired. In case of braking the rules of montage or unproper usage manufacturer do not take responsibility for arised damages.

**MONTAGE DIAGRAM:**



**NOTE:**

Bunch of wires is not included (in total price).

Cat. No. T-122

**Katalognummer T-122**

**Verwendungsbereich**

Die Anhängerkupplung **T-122** ist für das Ziehen eines Anhängers bestimmt. Die Anhängerkupplung besitzt das Prüfzeichen **E20**.

**Vorbedingungen für die Montage der Anhängerkupplung**

Die Anhängerkupplung **T-122** darf nur an Fahrzeugen montiert und genutzt werden, deren Karosserie in einem einwandfreien technischen Zustand ist. Die Anhängerkupplung darf nur entsprechend der folgenden Anleitungen montiert und genutzt werden.

Alle Schrauben und Muttern entsprechend dem in der folgenden Tabelle angegebenen Drehmoment (Mo) anziehen (das Drehmoment bezieht sich jeweils auf Schrauben der Festigkeitsklasse 8.8):

M8	-	25 (Nm)	M12	-	85 (Nm)
M10	-	50 (Nm)	M16	-	200 (Nm)

**Nutzungsbedingungen**

Die Anhängerkupplung **T-122** besitzt ein Typenschild, das die Parameter für eine ordnungsgemäße und sichere Belastung der Kupplung angibt:

Typ: <b>T-122</b> <b>A50-X</b> <b>E20 55R-01 1140</b> D = 7,9 kN S = 55 kg R = 1300 kg	Katalognummer von der Anhängerkupplung Kupplungsklasse Die Homologationsnummer der Anhängerkupplung D-Wert Stützlast Max. Anhängerlast
---	---

**Der D-Wert wird nach folgender Formel berechnet:**

$$D = g \times \frac{T \times R}{T + R} \text{ kN}$$

**T**-zulässiges Gesamtgewicht des Zugfahrzeugs (oder auch eines Schleppzuges) in Tonnen; einschließlich, falls gegeben, der senkrechten Achslast des Anhängers auf die Zentralachse  
**R**- zulässiges Gesamtgewicht eines PKW-Anhängers mit einer in der Senkrechten beweglichen Deichsel oder eines Aufliegers (in Tonnen)  
**g**- Erdbeschleunigung (9,81 m/s<sup>2</sup>).

Während der Nutzung sind die einzelnen Kupplungsteile in einem einwandfreien technischen Zustand zu halten und vor Korrosion zu schützen. Während des Schleppvorgangs ist der Anhänger zusätzlich mit einem Seil oder einer Kette von entsprechender Stärke mit dem Zugfahrzeug zu verbinden. Während der Nutzung der Anhängerkupplung sind von Zeit zu Zeit die Verschraubungen zu überprüfen und gegebenenfalls nachzuziehen.

**Montageanleitung:**

Die Anhängerkupplung **T-122** besteht aus :

- |                              |           |                           |            |
|------------------------------|-----------|---------------------------|------------|
| 1. Gestell                   | - 1 Stück | 7. Schraube M12x35        | - 2 Stück  |
| 2. Kugelkupplung mit Stütze  | - 1 Stück | 8. Schraube M12x1,25x40   | - 4 Stück  |
| 3. Steckdosenhalterung       | - 1 Stück | 9. Federring Ø12,2        | - 10 Stück |
| 4. Flacheisen mit Mutter M12 | - 2 Stück | 10. Unterlegscheibe Ø6,4  | - 1 Stück  |
| 5. Schraube M6x20            | - 1 Stück | 11. Unterlegscheibe Ø13,0 | - 6 Stück  |
| 6. Schraube M12x30           | - 4 Stück |                           |            |

Um die Anhängerkupplung T-122 richtig zu montieren ist folgende Beschreibung einzuhalten.

- Die Montage der Anhängerkupplung erfordert Anschnitt der hinteren Stoßstange.
- Die hintere Stoßstange mit der Stoßstangeverstärkung demontieren.
- Aus den Längsträgern die Abschleppösen und den Auspufftopfschutz abschrauben.
- Das Gestell (1) an die Längsträger von unten an Stelle vorher abgeschraubten Abschleppösen anlegen und mit den Schrauben M12x1,25x40(8), den Unterlegscheiben Ø13,0 (11) und den Federringen Ø12,2(9) anschrauben.

- Die restlichen am weitesten entfernten Öffnungen des Karosseriestreifens mit den Längsträgern, mit den Schrauben M12x35(7), den Unterlegscheiben Ø13,0(11), den Federringen Ø12,2(9) an die Flacheisen mit den in die Längsträger eingesetzten Muttern M12(4) verschrauben.
- Die Stoßstangeverstärkung und den Auspufftopfschutz mit der Schraube M6x20(5) wieder anschrauben.
- Die hintere Stoßstange an den Wagen anlegen, die Stelle und Größe des Anschnitts in dem unteren Stoßstangestreifen markieren, den Anschnitt (~70x150mm-für den Kugelkupplung Griff) ausführen.
- Die hintere Stoßstange an den Wagen einbauen.
- An das Gestell (1) die Kugelkupplung mit der Stütze (2), mit den Schrauben M12x30 (6), den Federringen Ø12,2(9) anschrauben, gleichzeitig links der Kugelkupplung (2) die Steckdosenhalterung (3) anschrauben.
- Schraubverbindungen prüfen und ggf. festziehen

**Die Einhaltung vorliegender Gebrauchsanleitung versichert richtige Montage Und Nutzung der Anhängerkupplung T-122.**

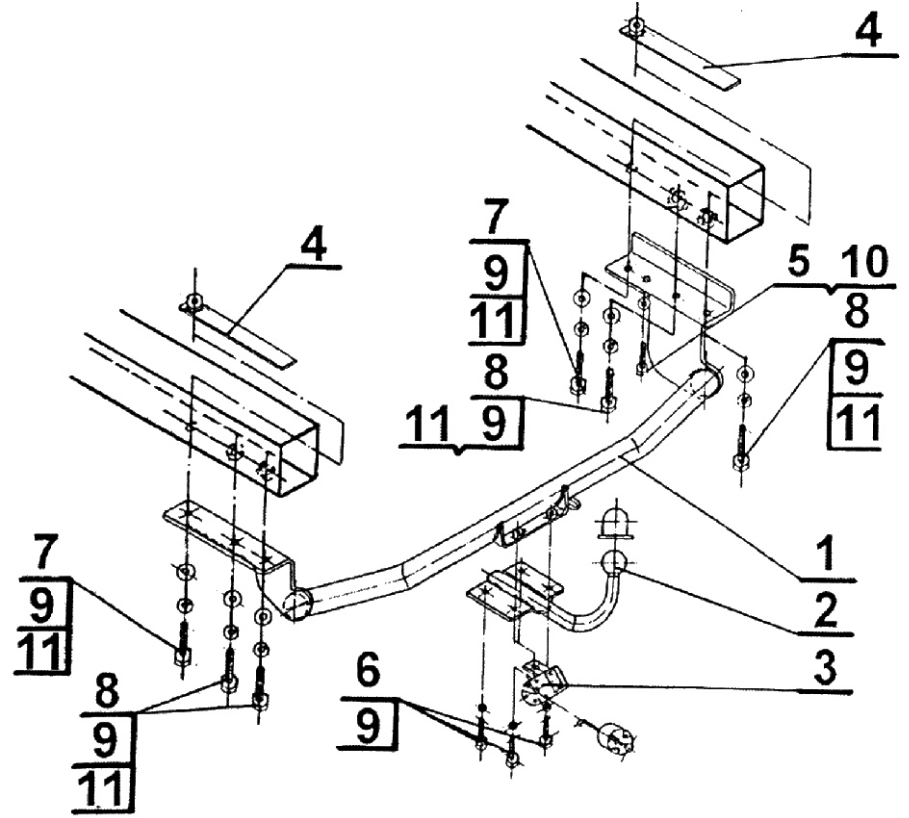
Montage der Anhängerkupplung T-122 soll ins Fahrzeugschein eingetragen werden.

**Achtung:** Nach 1000 km sind die Schraubverbindungen nachzuprüfen. Die Kugel ist sauber einzuhalten und mit Schmierfett einzuschmieren. Eine Kugelschutz ist zu verwenden.

Alle mechanischen Beschädigungen der Anhängerkupplung T-122 schließen weitere Nutzung aus.

Die beschädigte Anhängerkupplung ist nicht reparierbar. Sollte die Art der Montage nicht eingehalten oder falsch genutzt werden, übernimmt der Hersteller keine Verantwortung für entstandenen Schaden.

**Montageschema:**



**Achtung:** Im Preis der Anhängerkupplung ist kein Elektrosatz enthalten.

**Die Anhängerkupplung muss nicht beim TÜV vorgeführt werden, da diese mit dem Zeichen E20 ausgezeichnet ist, es sei denn, dass aktuelle Vorschriften es anders bestimmen. Diese Montageanleitung dient als ABE und muss mit den Fahrzeugpapieren mitgeführt werden.**



[ahkupplungen.de](http://ahkupplungen.de)