



INSTRUKCJA MONTAŻU I EKSPLOATACJI ZACZEPU KULOWEGO DO SAMOCHODU: Ssangyong Actyon Sports (2/4WD) (2008 - 2018)



Nr kat. **S-458**

PRZEZNACZENIE

Zaczepek kulowy **S-458** jest przeznaczony do holowania przyczepy. Zaczepek ten posiada aktualne Świadectwo Homologacji uprawniające do oznaczenia wyrobu znakiem homologacji **E20**.

WARUNKI MONTAŻU

Zaczepek kulowy **S-458** może być używany i eksploatowany w samochodzie o właściwym stanie technicznym elementów nadwozia. W przypadku występowania masy izolacyjnej w miejscach przylegania elementów zaczepeku należy ją usunąć. Zaczepek musi być zamontowany i eksploatowany w samochodzie zgodnie z niniejszą instrukcją.

Wszystkie śruby i nakrętki występujące w zaczepeku kulowym muszą być dokręcone odpowiednim momentem obrotowym (Mo) o wartościach podanych w poniższej tabeli (dla śrub w klasie 8.8):

M8	-	25 (Nm)	M12	-	85 (Nm)
M10	-	50 (Nm)	M16	-	200 (Nm)

WARUNKI EKSPLOATACJI

Zaczepek kulowy **S-458** posiada tabliczkę znamionową określającą prawidłowe i bezpieczne obciążenie zaczepeku, tj.:

Typ: S-458 A50-X (E20) 55R-01 4224 D = 12,3 kN S = 92 kg R = 2300 kg	Numer katalogowy zaczepeku kulowego Klasa zaczepeku kulowego (urządzenia sprzęgającego) Nr świadectwa Homologacji zaczepeku kulowego Teoretyczna siła odniesienia działająca na zaczepek kulowy Max. Dopuszczalne obciążenie pionowe kuli zaczepeku Max. dopuszczalne obciążenie holowanej przyczepy
--	---

Siłę D wylicza się ze wzoru:

$$D = g \times \frac{T \times R}{T + R} \text{ kN}$$

T-technicznie dopuszczalna maksymalna masa, w tonach, pojazdu ciągnącego (także ciągników holujących) łącznie, jeśli występuje, z obciążeniem pionowym przyczepy z osią centralną.

R-technicznie dopuszczalna maksymalna masa, w tonach, przyczepy samochodowej z dyszlem ruchomym w płaszczyźnie pionowej lub naczepy.

g- przyspieszenie ziemskie (przyjmowane jako 9,81 m/s²)

Podczas eksploatacji poszczególne elementy zaczepeku kulowego powinny być utrzymane w należyтым stanie technicznym i zabezpieczone przed działaniem korozji. W czasie holowania przyczepa musi być złączona dodatkowym elastycznym złączem o odpowiedniej wytrzymałości (linka, łańcuch). W czasie eksploatacji zaczepeku kulowego należy okresowo sprawdzać połączenia śrubowe, a w przypadku poluzowania nakrętek należy je dokręcić.

MONTAŻ

Zaczepek kulowy **S-458** składa się z następujących elementów:

1. Korpus	- 1 szt.	10. Śruba M12x40	(PN/M-82105)	- 6 szt.
2. Kula kuta (CH-003.01)	- 1 szt.	11. Śruba M12x130	(PN/M-82101)	- 2 szt.
3. Uchwyt gniazda elektrycznego	- 1 szt.	12. Śruba M16x50	(PN/M-82105)	- 2 szt.
4. Łącznik	- 2 szt.	13. Podkładka sprężysta Ø12,2		- 9 szt.
5. Wspornik prawy	- 1 szt.	14. Podkładka sprężysta Ø16,3		- 2 szt.
6. Wspornik lewy	- 1 szt.	15. Podkładka okrągła Ø13,0		- 9 szt.
7. Tulejka Ø21,3/Ø16,7x83	- 2 szt.	16. Podkładka okrągła Ø17,0		- 2 szt.
8. Podkładka 40x5x40/Ø13,0	- 2 szt.	17. Nakrętka M12		- 5 szt.
9. Śruba M12x30	(PN/M-82105)	- 1 szt.	18. Nakrętka M16	- 2 szt.

W celu zamontowania zaczepeku kulowego należy przestrzegać poniższego opisu:

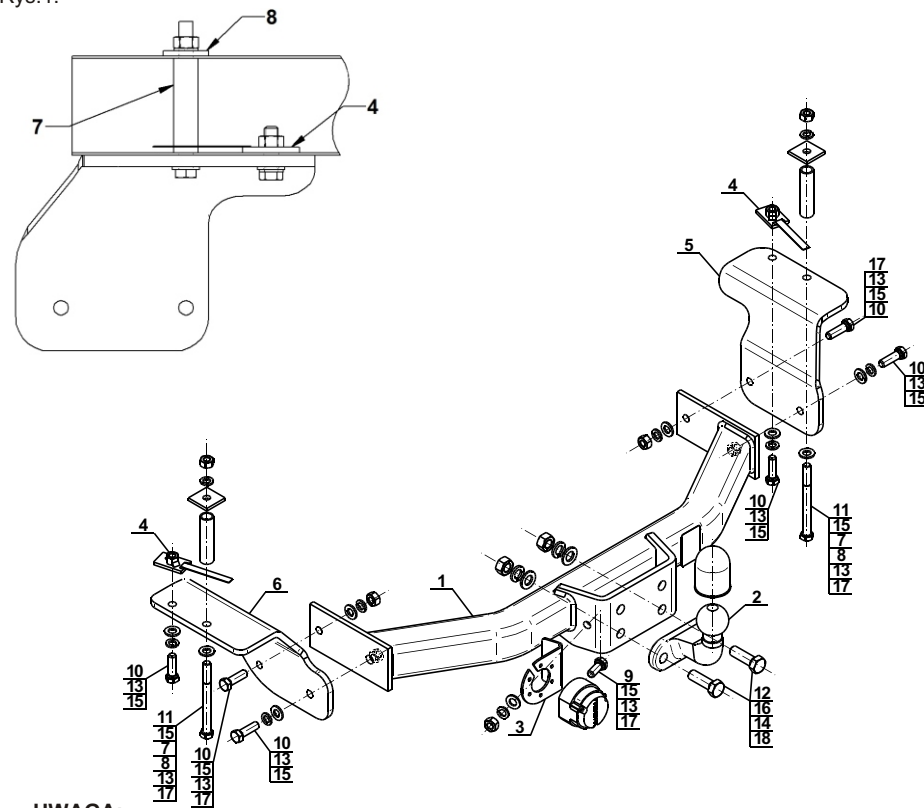
1. Montaż zaczepeku nie wymaga podcinania zderzaka tylnego ani jego demontażu.
2. Przyłożyć wsporniki prawy (5) i lewy (6) do spodu podłużnic i skręcić zgodnie ze schematem i rys.1 śrubami M12x130 (11) i M12x40 (10) wraz z tulejami Ø21,3/Ø16,7x83 (7), podkładkami (8), podkładkami okrągłymi Ø13,0 (15), podkładkami sprężystymi Ø12,2 (13), nakrętkami M12 (17) i łącznikami (4).
3. Pomiędzy zamontowane wsporniki (5, 6) wsunąć korpus (1) i skręcić śrubami M12x40 (10) wraz z podkładkami okrągłymi Ø13,0 (15) podkładkami sprężystymi Ø12,2 (13) i nakrętkami M12 (17).
4. Do korpusu (1) dokręcić uchwyt gniazda elektrycznego (3) śrubą M12x30 (9) wraz z podkładką okrągłą Ø13,0 (15), podkładką sprężystą Ø12,2 (13) i nakrętką M12 (17).
5. Dokręcić kulę (2) do korpusu (1) śrubami M16x50 (12) wraz z podkładkami okrągłymi Ø17,0 (16) podkładkami sprężystymi Ø16,3 (14) i nakrętkami M16 (18).

Przestrzeganie niniejszej instrukcji zapewnia prawidłowy montaż i eksploatację zaczepeku kulowego S-458.

UWAGA: Sprawdzać połączenia śrubowe po przejechaniu 1000 km. Kulę zawsze utrzymywać w czystości i smarować smarem stałym. Stosować osłonę kuli. Wszystkie uszkodzenia mechaniczne zaczepeku kulowego wykluczają dalszą jego eksploatację. Uszkodzony zaczepek **nie może być naprawiany**. W przypadku nie przestrzegania opisanego sposobu montażu lub niewłaściwego jego użytkowania producent **nie ponosi odpowiedzialności** za powstałe szkody.

SCHEMAT MONTAŻU

Rys. 1.



UWAGA:

Cena zaczepeku kulowego nie obejmuje wiązki elektrycznej.

12.01.2023.

Nr kat. **S-458**

Nr kat. **S-458**



Cat. No.S-458

DESTINATION

Tow bar **S-458** is designed for towing a trailer. This ball hook has a current certification of approval authorizing the product with **E20** certification sign.

FITTING CONDITIONS

Tow bar **S-458** can be used and operated in a car with proper technical conditions of body elements. Those parts cannot be mechanically damaged. Remove the insulating mass of the sealing from surface mounting. The ball hook has to be installed and operated in a car according to this instruction . All bolts and nuts in ball hook have to be screwed down with proper torque (Mo) . Torque values are given below :

M8	-	25 (Nm)	M12	-	85 (Nm)
M10	-	50 (Nm)	M16	-	200 (Nm)

OPERATION CONDITIONS

The tow bar **S-458** has a rating plate describing correct and safe loads of the hook :

Typ: S-458 A50-X (E20) 55R-01 4224 D = 12,3 kN S = 92 kg R = 2300 kg	Tow bar catalogue number. Tow bar class (compressing device) Tow bar certification of approval number Teoretical related force working on a ball hook Max permissible vertical load of the hook ball Max permissible load of towing trailer
---	--

D - force is calculated using the following formula:

$$D = g \times \frac{T \times R}{T + R} \text{ kN}$$

T-technically permissible maximum mass in tonnes of the towing vehicale (also towing tractors) including, if necessary, the vertical load of a centrale axle trailer.
R-technically permissible maximum mass in tonnes of the full trailer with drawgal free to move in the vertical plane or of the semi-trailer.
g-acceleration due to gravity(assumed as 9,81 m/s²)

During operating individual elements of ball hook should be kept in a proper technical condition and protected from corrosion . The trailer must be linked with an elastic joint with proper durability (cord , chain) while towing .It is necessary to check periodically bolt joints during operating the ball hook. If screws are eased , it is necessary to screw them down .

FITTING

The tow bar **S-458** is made up of the following elements :

- | | | | |
|--------------------------------|------------|-------------------------|------------|
| 1. Towbar mainframe | - 1 piece | 10. Bolt M12x40 | - 6 pieces |
| 2. Forged tow ball (CH-003.01) | - 1 piece | 11. Bolt M12x130 | - 2 pieces |
| 3. Electrical socket plate | - 1 piece | 12. Bolt M16x50 | - 2 pieces |
| 4. Connector | - 2 pieces | 13. Spring washer Ø12,2 | - 9 pieces |
| 5. Right support | - 1 piece | 14. Spring washer Ø16,3 | - 2 pieces |
| 6. Left support | - 1 piece | 15. Round washer Ø13,0 | - 9 pieces |
| 7. Sleeve Ø21,3/Ø16,7x83 | - 2 pieces | 16. Round washer Ø17,0 | - 2 pieces |
| 8. Washer 40x5x40/Ø13,0 | - 2 pieces | 17. Nut M12 | - 5 pieces |
| 9. Bolt M12x30 | - 1 piece | 18. Nut M16 | - 2 pieces |

Please follow the installation fitting instruction below in order to ensure correct installation of the towbar:

1. Installation does not require cutting or removal of the rear bumper of the car.
2. Attach the left and right support (5, 6) to the bottom of the stringers and screw according to the montage diagram and fig. 1 using bolts M12x130 (11) and M12x40 (10) with sleeve Ø21,3/Ø16,7x83 (7), washers (8), round washers Ø13,0 (15), spring washers Ø12,2 (13), nuts M12 (17) and connectors (4).
3. Between supports (5, 6) slide the towbar mainframe (1) and screw using bolts M12x40 (10) with round washers Ø13,0 (15), spring washers Ø12,2 (13) and nuts M12 (17).
4. Attach the electrical plate (3) to the towbar mainframe (1) using bolt M12x30 (9) with round washer Ø13,0 (15), spring washer Ø12,2 (13) and nut M12 (17).
5. Attach the tow ball (2) to the towbar mainframe (1) using bolts M16x50 (12) with round washers Ø17,0 (16), spring washers Ø16,3 (14) and nuts M16 (18).

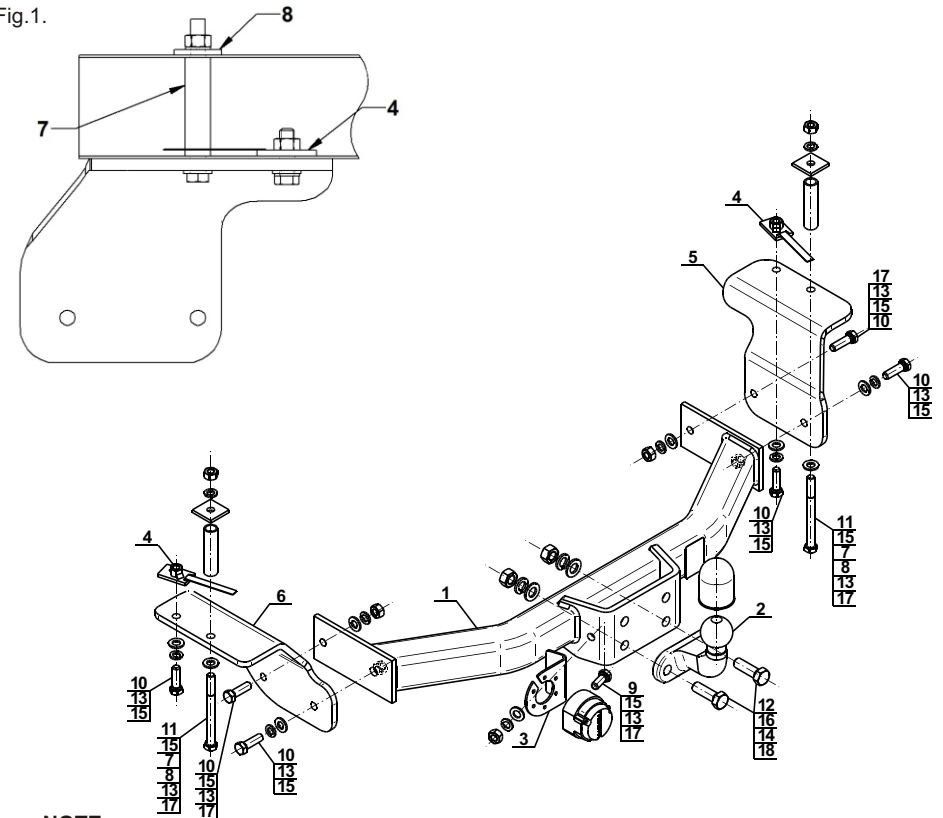
Obeying this instruction assures correct montage and the S-458 tow bar operating.

CAUTION :

Check if all bolts and nuts are correctly tightened after 1000km. Keep tow ball clean, grease and cased. All mechanical damages of tow bar excludes its further exploitation . Damaged ball hook **cannot be repaired**. In case of braking the rules of montage or unproper usage manufacturer **do not take responsibility** for arised damages .

MONTAGE DIAGRAM

Fig.1.



NOTE :

Bunch of wires is not included (in total price).



holownicze.pl



holownicze.pl



ahkupplungen.de