



PRZEZNACZENIE

Zaczepek kulowy **S-407** do samochodu **Suzuki Wagon / Opel Agila** jest przeznaczony do holowania przyczepy. Zaczepek ten posiada aktualne Świadectwo Homologacji uprawniające do oznaczenia wyrobu znakiem homologacji **e20**.

WARUNKI MONTAŻU

Zaczepek kulowy **S-407** może być używany i eksploatowany w samochodzie o właściwym stanie technicznym elementów nadwozia. Zaczepek musi być zamontowany i eksploatowany w samochodzie zgodnie z niniejszą instrukcją.

Wszystkie śruby i nakrętki występujące w zaczepek kulowym muszą być dokręcone odpowiednim momentem obrotowym (M₀) o wartościach podanych w poniższej tabeli (dla śrub w klasie 8.8):

M8	-	25 (Nm)	M12	-	85 (Nm)
M10	-	50 (Nm)	M16	-	200 (Nm)

WARUNKI EKSPLOATACJI

Zaczepek kulowy **S-407** posiada tabliczkę znamionową określającą prawidłowe i bezpieczne obciążenie zaczepeku, tj.:

Typ: S-407 A50-X e20 1175-00 D = 5,7 kN S = 65 kg R = 800 kg	Zaczepek kulowy do samochodu Suzuki Wagon / Opel Agila Klasa zaczepeku kulowego (urządzenia sprzęgającego) Nr. świadectwa Homologacji zaczepeku kulowego Teoretyczna siła odniesienia działająca na zaczepek kulowy Max. dopuszczalne obciążenie pionowe kuli zaczepeku Max. dopuszczalne obciążenie holowanej przyczepy
--	--

Siłę D wylicza się ze wzoru:

$$D = g \times \frac{T \times R}{T + R} \text{ kN}$$

T-technicznie dopuszczalna maksymalna masa, w tonach, pojazdu ciągnącego (także ciągników holujących) łącznie, jeśli występuje, z obciążeniem pionowym przyczepy z osi centralną.

R-technicznie dopuszczalna maksymalna masa, w tonach, przyczepy samochodowej z dyszlem ruchomym w płaszczyźnie pionowej lub naczepy.

g- przyspieszenie ziemskie (przyjmowane jako 9,81 m/s²)

Podczas eksploatacji poszczególne elementy zaczepeku kulowego powinny być utrzymane w należytym stanie technicznym i zabezpieczone przed działaniem korozji. W czasie holowania przyczepa musi być złączona dodatkowym elastycznym złączem o odpowiedniej wytrzymałości (linka, łańcuch). W czasie eksploatacji zaczepeku kulowego należy okresowo sprawdzać połączenia śrubowe, a w przypadku poluzowania nakrętek należy je dokręcić.

MONTAŻ

Zaczepek kulowy **S-407** do samochodu **Suzuki Wagon / Opel Agila** składa się z następujących

- | | | | |
|--------------------------------------|----------|-------------------------------|----------|
| 1. Korpus | - 1 szt. | 9. Śruba M10x30 (PN/M-82105) | - 2 szt. |
| 2. Kula | - 1 szt. | 10. Śruba M10x90 (PN/M-82101) | - 4 szt. |
| 3. Uchwyt do gniazda elektrycznego | - 1 szt. | 11. Śruba M12x35 (PN/M-82105) | - 4 szt. |
| 4. Wspornik prawy | - 1 szt. | 12. Śruba M12x65 (PN/M-82101) | - 2 szt. |
| 5. Wspornik lewy | - 1 szt. | 13. Podkładka zwykła Ø10,5 | - 2 szt. |
| 6. Podkładka specjalna Ø40/Ø10,5x3 | - 4 szt. | 14. Podkładka zwykła Ø13,0 | - 7 szt. |
| 7. Tulejka dystansowa Ø17,3/Ø12,5x47 | - 2 szt. | 15. Podkładka sprężysta Ø10,2 | - 6 szt. |
| 8. Tulejka dystansowa Ø27/Ø12,5x45 | - 2 szt. | 16. Podkładka sprężysta Ø12,2 | - 6 szt. |
| | | 17. Nakrętka M10 | - 4 szt. |
| | | 18. Nakrętka M12 | - 6 szt. |

30.10.2015.

Nr kat. S-407



DESTINATION

Tow bar **S-407** for a **Suzuki Wagon / Opel Agila** is designed for towing a trailer. This ball hook has a current certification of approval authorizing the product with **e20** certification sign.

FITTING CONDITIONS

Tow bar **S-407** can be used and operated in a car with proper technical conditions of body elements. Those parts cannot be mechanically damaged. The ball hook has to be installed and operated in a car according to this instruction. All bolts and nuts in ball hook have to be screwed down with proper torque (M₀). Torque values are given below:

M8	-	25 (Nm)	M12	-	85 (Nm)
M10	-	50 (Nm)	M16	-	200 (Nm)

OPERATION CONDITIONS

The tow bar **S-407** has a rating plate describing correct and safe loads of the hook:

Typ: S-407 A50-X e20 1175-00 D = 5,7 kN S = 65 kg R = 800 kg	The tow bar for Suzuki Wagon / Opel Agila Tow bar class (compressing device) Tow bar certification of approval number Theoretical related force working on a ball hook Max permissible vertical load of the hook ball Max permissible load of towing trailer
--	--

D - force is calculated using the following formula:

$$D = g \times \frac{T \times R}{T + R} \text{ kN}$$

T-technically permissible maximum mass in tonnes of the towing vehicle (also towing tractors) including, if necessary, the vertical load of a centrale axle trailer.

R-technically permissible maximum mass in tonnes of the full trailer with drawal free to move in the vertical plane or of the semi-trailer.

g-acceleration due to gravity (assumed as 9,81 m/s²)

During operating individual elements of ball hook should be kept in a proper technical condition and protected from corrosion. The trailer must be linked with an elastic joint with proper durability (cord, chain) while towing. It is necessary to check periodically bolt joints during operating the ball hook. If screws are eased, it is necessary to screw them down.

FITTING

The tow bar **S-407** for **Suzuki Wagon / Opel Agila** is made up of the following elements:

- | | | | |
|-----------------------------------|------------|-------------------------|------------|
| 1. Towbar mainframe | - 1 piece | 10. Bolt M10x90 | - 4 pieces |
| 2. Towball | - 1 piece | 11. Bolt M12x35 | - 4 pieces |
| 3. Electrical plate | - 1 piece | 12. Bolt M12x65 | - 2 pieces |
| 4. Right support | - 1 piece | 13. Flat washer Ø10,5 | - 2 pieces |
| 5. Left support | - 1 piece | 14. Flat washer Ø13,0 | - 7 pieces |
| 6. Special washer Ø40/Ø10,5x3 | - 4 pieces | 15. Spring washer Ø10,2 | - 6 pieces |
| 7. Distance sleeve Ø17,3/Ø12,5x47 | - 2 pieces | 16. Spring washer Ø12,2 | - 6 pieces |
| 8. Distance sleeve Ø27/Ø12,5x45 | - 2 pieces | 17. Nut M10 | - 4 pieces |
| 9. Bolt M10x30 | - 2 pieces | 18. Nut M12 | - 6 pieces |

30.10.2015.

Cat. No. S-407

W celu zamontowania zaczepeku kulowego należy przestrzegać poniższego opisu:

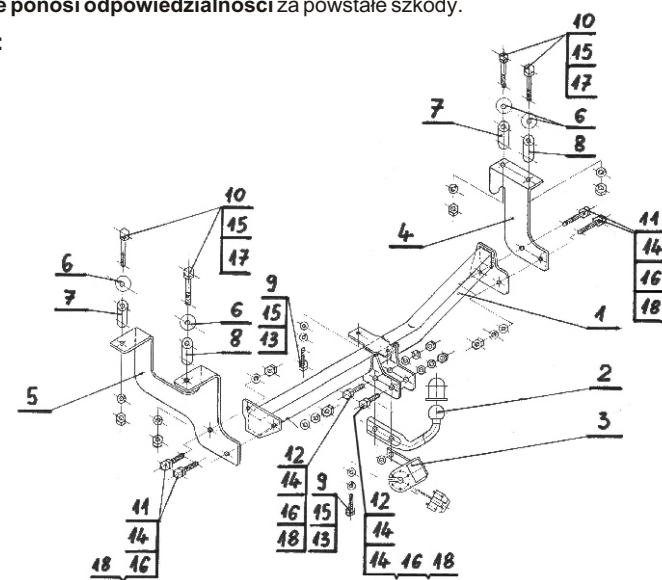
1. Montaż zaczepeku kulowego **nie wymaga podcinania** zderzaka tylnego samochodu ani też jego demontażu.
2. Z bagażnika wyjąć dywanik, zdemontować plastikowe osłony ze ścianek bocznych tylnego płata, od lewej podłużnicy odkręcić podtrzymujący przewód benzynowy, odkręcić fabryczne ucho holownicze (nie będzie ponownie montowane).
3. Zdjąć zaślepki z otworów montażowych od spodu podłużnic (po jednej z każdej strony).
4. Wywiercić otwory Ø12,5 w podłodze bagażnika prowadząc wiertło od spodu podłużnic poprzez otwory montażowe.
5. Od strony bagażnika powiększyć wywiercone otwory do wymiaru ok. Ø27,5 i umieścić w nich tulejki dystansowe Ø27/Ø12,5x45 (8).
6. Od spodu lewej podłużnicy (pod przewody paliwowe) wsunąć wspornik lewy (5) i skrócić luźno z podłużnicą za pomocą śrub M10x90 (10) wraz z podkładkami specjalnymi Ø40 (6) i sprężystymi Ø10,2 (15) oraz nakrętkami M10 (17).
7. Od spodu prawej podłużnicy wsunąć wspornik prawy (4) i skrócić luźno z podłużnicą za pomocą śrub M10x90 (10) wraz z podkładkami specjalnymi Ø40 (6), sprężystymi Ø10,2 (15) i nakrętkami M10 (17).
8. Pomiędzy wsporniki wsunąć korpus (1) i skrócić środkowy uchwyt do otworów fabrycznych za pomocą śrub M10x30 (9) wraz z podkładkami zwykłymi Ø10,5 (13) i sprężystymi Ø10,2 (15).
9. Skrócić wspornik prawy i lewy z korpusem za pomocą śrub M12x35 (11) wraz z podkładkami zwykłymi (14), sprężystymi (16) i nakrętkami M12 (18).
10. Wywiercić otwory Ø12,5 w podłodze bagażnika prowadząc wiertło od spodu podłużnic poprzez ostatnie otwory we wspornikach (4) i (5).
11. Od strony bagażnika rozwiąć otwory do wymiaru ok. Ø18 i umieścić w nich tulejki dystansowe Ø17,3/Ø12,5x47 (7).
12. Skrócić wsporniki z podłużnicami za pomocą śrub M10x90 (10) wraz z podkładkami specjalnymi Ø40 (6), sprężystymi (15) i nakrętkami M10 (17).
13. Dokręcić wszystkie śruby.
14. Do korpusu (1) przykręcić kulę (2) wraz z uchwytem gniazda elektrycznego za pomocą śrub M12x65 (12), podkładek zwykłych Ø13,0 (14), sprężystych Ø12,2 (16) i nakrętek M12 (18).
15. Sprawdzić czy wszystkie połączenia śrubowe zostały odpowiednio mocno dokręcone.

Przestrzeganie niniejszej instrukcji zapewnia prawidłowy montaż i eksploatację zaczepeku kulowego S-407 w samochodzie Suzuki Wagon / Opel Agila.

Po zamontowaniu zaczepeku kulowego **S-407** należy uzyskać wpis w **dowodzie rejestracyjnym** pojazdu.

UWAGA: Sprawdzać połączenia śrubowe po przejechaniu 1000 km. Kulę zawsze utrzymywać w czystości i smarować smarem stałym. Stosować osłonę kuli. Wszystkie uszkodzenia mechaniczne zaczepeku kulowego **S-407** wykluczają dalszą jego eksploatację. Uszkodzony zaczepek **nie może być naprawiany**. W przypadku nie przestrzegania opisanego sposobu montażu lub niewłaściwego jego użytkowania producent **nie ponosi odpowiedzialności** za powstałe szkody.

SCHEMAT MONTAŻU:



UWAGA:

Cena zaczepeku kulowego nie obejmuje wiązki elektrycznej.

Nr kat. S-407

Follow the general directions in order to fit **S-407** towbar properly.

1. Rear bumper cutting and removing is not required.
2. Remove trunk lining and plastic covers from back panel side walls, remove fuel tube from the left car chassis side member and towing eye (it will not be refitted again).
3. Remove dummies from installation holes from the bottom side of car chassis side members.
4. Drill holes with diameter Ø 12,5 mm in the trunk floor from the bottom side of car chassis side members, through installation holes.
5. From the trunk side enlarge already drilled holes to size - Ø27,5 mm, then attach distance sleeves (8)
6. From the bottom side of the left car chassis side member attach (5) - (under the fuel tubes), then tight loosely with chassis side member, using (10, 6, 15, 17).
7. Attach right support (4) from the bottom side of right car chassis side member, then tight loosely, with the chassis side member, using (10, 6, 15, 17).
8. Attach (1) between supports, then tight middle handle to the factory-made holes, using (9, 13, 15).
9. Tight right and left support to the tow bar mainframe, using (11, 14, 16, 18).
10. Drill holes Ø 12,5 mm in the trunk floor from the bottom side of chassis side members, through last holes on tow bar supports (4 and 5).
11. From the trunk side enlarge holes with diameter approx. Ø18 mm, then put (7) into them.
12. Tight supports with the chassis side members, using (10, 16, 15, 17).
13. Tighten all nuts and bolts.
14. Tight (2) and electrical plate to the (1), using (12, 14, 16, 18).
15. Check if all nuts and bolts are correctly tightened.

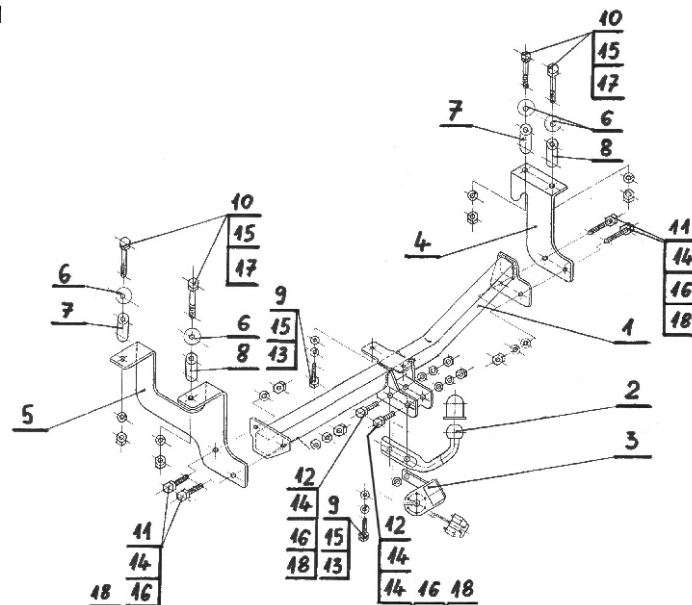
Obeying this instruction assures correct montage and the tow bar operating in a Suzuki Wagon / Opel Agila.

After assembling of the tow bar **S-407** you have to get entry in cars **registration book**.

CAUTION:

Check if all bolts and nuts are correctly tightened after 1000km. Keep tow ball clean, grease and cased. All mechanical damages of tow bar excludes its further exploitation. Damaged ball hook **cannot be repaired**. In case of braking the rules of montage or unproper usage manufacturer **do not take responsibility** for arised damages.

MONTAGE DIAGRAM



NOTE:

Bunch of wires is not included (in total price).

Cat. No. S-407

Verwendungsbereich

Die Anhängerkupplung **S-407** ist für das Ziehen eines Anhängers bestimmt. Die Anhängerkupplung besitzt das Prüfzeichen **e20**.

Vorbedingungen für die Montage der Anhängerkupplung

Die Anhängerkupplung **S-407** darf nur an Fahrzeugen montiert und genutzt werden, deren Karosserie in einem einwandfreien technischen Zustand ist. Die Anhängerkupplung darf nur entsprechend der folgenden Anleitungen montiert und genutzt werden.

Alle Schrauben und Muttern entsprechend dem in der folgenden Tabelle angegebenen Drehmoment (Mo) anziehen (das Drehmoment bezieht sich jeweils auf Schrauben der Festigkeitsklasse 8.8):

M8	-	25 (Nm)	M12	-	85 (Nm)
M10	-	50 (Nm)	M16	-	200 (Nm)

Nutzungsbedingungen

Die Anhängerkupplung **S-407** besitzt ein Typenschild, das die Parameter für eine ordnungsgemäße und sichere Belastung der Kupplung angibt:

Typ: S-407 A50-X e20 1175-00 D = 5,7 kN S = 65 kg R = 800 kg	Katalognummer von der Anhängerkupplung Kupplungsklasse Die Homologationsnummer der Anhängerkupplung D-Wert Stützlast Max. Anhängerlast
--	---

Der D-Wert wird nach folgender Formel berechnet:

$$D = g \times \frac{T \times R}{T + R} \text{ kN}$$

T-zulässiges Gesamtgewicht des Zugfahrzeugs (oder auch eines Schleppzuges) in Tonnen; einschließlich, falls gegeben, der senkrechten Achslast des Anhängers auf die Zentralachse
R- zulässiges Gesamtgewicht eines PKW-Anhängers mit einer in der Senkrechten beweglichen Deichsel oder eines Aufliegers (in Tonnen)
g- Erdbeschleunigung (9,81 m/s²).

Während der Nutzung sind die einzelnen Kupplungsteile in einem einwandfreien technischen Zustand zu halten und vor Korrosion zu schützen. Während des Schleppvorgangs ist der Anhänger zusätzlich mit einem Seil oder einer Kette von entsprechender Stärke mit dem Zugfahrzeug zu verbinden. Während der Nutzung der Anhängerkupplung sind von Zeit zu Zeit die Verschraubungen zu überprüfen und gegebenenfalls nachzuziehen.

Montageanleitung:

Die Anhängerkupplung **S-407** besteht aus :

- | | | | |
|--|-----------|---------------------------|-----------|
| 1. Gestell | - 1 Stück | 10. Schraube M10x90 | - 4 Stück |
| 2. Kugelkupplung | - 1 Stück | 11. Schraube M12x35 | - 4 Stück |
| 3. Steckdosenhalterung | - 1 Stück | 12. Schraube M12x65 | - 2 Stück |
| 4. Rechte Stütze | - 1 Stück | 13. Unterlegscheibe Ø10,5 | - 2 Stück |
| 5. Linke Stütze | - 1 Stück | 14. Unterlegscheibe Ø13,0 | - 7 Stück |
| 6. Spezielle Unterlegscheibe Ø40/Ø10,5x3 | - 4 Stück | 15. Federring Ø10,2 | - 6 Stück |
| 7. Distanzhülse Ø17,3/ Ø12,5x47 | - 2 Stück | 16. Federring Ø12,2 | - 6 Stück |
| 8. Distanzhülse Ø27/ Ø12,5x45 | - 2 Stück | 17. Mutter M10 | - 4 Stück |
| 9. Schraube M10x30 | - 2 Stück | 18. Mutter M12 | - 6 Stück |

Um die Anhängerkupplung S-407 richtig zu montieren ist folgende Beschreibung einzuhalten:

- Die Montage der Anhängerkupplung erfordert keinen Anschnitt und keine Demontage der hinteren Stoßstange.
- Aus dem Kofferraum die Stoffverkleidung entfernen, den Plastikschutz von Seitenwänden und vom hinteren

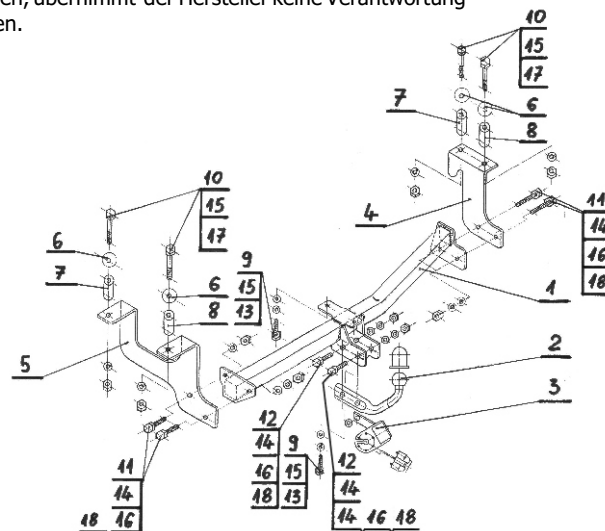
- Lappen demontieren, vom linken Längsträger die stützende Benzinleitung, dann die Abschleppöse abschrauben (wird nicht wieder montiert).
- Die Verschlussstopfen aus den Montageöffnungen in dem Kofferraumteil und von unten der Längsträger (jeweils eine auf jeder Seite) entfernen.
- Die Öffnungen Ø12,5 im Kofferraumboden von unten der Längsträger durch die Montageöffnungen ausbohren.
- Von der Seite des Kofferraumes die ausgebohrten Öffnungen auf ca. Ø27,5 vergrößern und die Distanzhülsen Ø27/Ø12,5x45 (8) stecken.
- Von unten des linken Längsträgers (unter der Benzinleitung) die linke Stütze (5) schieben und mit dem Längsträger, mit den Schrauben M10x90(10), den speziellen Unterlegscheiben Ø40/Ø10,5x3 (6), den Federringen Ø10,2 (15) und den Muttern M10(17) locker verschrauben.
- Von unten des rechten Längsträgers die rechte Stütze (4) schieben und mit den Schrauben M10x90(10), den speziellen Unterlegscheiben Ø40/Ø10,5x3 (6), den Federringen Ø10,2 (15) und den Muttern M10(17) locker verschrauben.
- Zwischen die Stützen das Gestell (1) schieben und dem Mittelgriff mit den vorhandenen Öffnungen, mit den Schrauben M10x30(9), den Unterlegscheiben Ø10,5 (13) und den Federringen Ø10,2 (15) verschrauben.
- Die rechte und linke Stütze mit dem Gestell, mit den Schrauben M12x35(11), den Unterlegscheiben (14), den Federringen (16) und den Muttern M12(18) verschrauben.
- Die Öffnungen Ø12,5 im Kofferraumboden von unten der Längsträger durch die letzten Öffnungen in den Stützen(4,5) ausbohren.
- Von der Seite des Kofferraumes die Öffnungen auf ca. Ø18 ausbohren und die Distanzhülsen Ø17,3/ Ø12,5x47 (7) darin stecken.
- Zwischen die Stützen mit den Längsträgern, mit den Schrauben M10x90(10), mit den speziellen Unterlegscheiben Ø40 (6), den Federringen (15) und den Muttern M10(17) verschrauben.
- Alle Schrauben festschrauben.
- An das Gestell (1) die Kugelkupplung (2) mit der Steckdosenhalterung, mit den Schrauben M12x65 (12), den Unterlegscheiben Ø13,0 (14), den Federringen Ø12,2(16) und den Muttern M12(18) anschrauben.
- Alle Schraubverbindungen festziehen.

**Die Einhaltung vorliegender Gebrauchsanleitung versichert richtige Montage
Und Nutzung der Anhängerkupplung S-407.**

Montage der Anhängerkupplung S-407 soll ins Fahrzeugschein eingetragen werden.

Achtung: Nach 1000 km sind die Schraubverbindungen nachzuprüfen. Die Kugel ist sauber einzuhalten und mit Schmierfett einzuschmieren. Eine Kugelschutz ist zu verwenden. Alle mechanischen Beschädigungen der Anhängerkupplung S-407 schließen weitere Nutzung aus. Die beschädigte Anhängerkupplung ist nicht reparierbar. Sollte die Art der Montage nicht eingehalten oder falsch genutzt werden, übernimmt der Hersteller keine Verantwortung für entstandenen Schaden.

Montageschema:



Achtung: Im Preis der Anhängerkupplung ist kein Elektrosetz enthalten.

Die Anhängerkupplung muss nicht beim TÜV vorgeführt werden, da diese mit dem Zeichen e20 ausgezeichnet ist, es sei denn, dass aktuelle Vorschriften es anders bestimmen. Diese Montageanleitung dient als ABE und muss mit den Fahrzeugpapieren mitgeführt werden.



ahkupplungen.de