

INSTRUKCJA MONTAŻU I EKSPLOATACJI ZACZEPU KULOWEGO DO SAMOCHODU: Suzuki Kizashi (4D)

(2010 -)

Nr kat. S-391

PRZEZNACZENIE

Zaczepek kulowy **S-391** jest przeznaczony do holowania przyczepy. Zaczepek ten posiada aktualne Świadectwo Homologacji uprawniające do oznaczenia wyrobu znakiem homologacji **E20**.

WARUNKI MONTAŻU

Zaczepek kulowy **S-391** może być używany i eksploatowany w samochodzie o właściwym stanie technicznym elementów nadwozia. Zaczepek musi być zamontowany i eksploatowany w samochodzie zgodnie z niniejszą instrukcją.

Wszystkie śruby i nakrętki występujące w zaczepek kulowym muszą być dokręcone odpowiednim momentem obrotowym (M_0) o wartościach podanych w poniższej tabeli (dla śrub w klasie 8.8):

M8	-	25 (Nm)	M12	-	85 (Nm)
M10	-	50 (Nm)	M16	-	200 (Nm)

WARUNKI EKSPLOATACJI

Zaczepek kulowy **S-391** posiada tabliczkę znamionową określającą prawidłowe i bezpieczne obciążenie zaczepeku, tj.:

Typ: S-391	Numer katalogowy zaczepeku kulowego
A50-X	Klasa zaczepeku kulowego (urządzenia sprzęgającego)
(E20) 55R-01 4405	Nr świadectwa Homologacji zaczepeku kulowego
D = 9,3 kN	Teoretyczna siła odniesienia działająca na zaczepek kulowy
S = 75 kg	Max. dopuszczalne obciążenie pionowe kuli zaczepeku
R = 1700 kg	Max. dopuszczalne obciążenie holowanej przyczepy

Siłę D wylicza się ze wzoru:

$$D = g \times \frac{T \times R}{T + R} \text{ kN}$$

T-technicznie dopuszczalna maksymalna masa, w tonach, pojazdu ciągnącego (także ciągników holujących) łącznie, jeśli występuje, z obciążeniem pionowym przyczepy z osią centralną.

R-technicznie dopuszczalna maksymalna masa, w tonach, przyczepy samochodowej z dyszlem ruchomym w płaszczyźnie pionowej lub naczepey.

g- przyspieszenie ziemskie (przyjmowane jako $9,81 \text{ m/s}^2$)

Podczas eksploatacji poszczególne elementy zaczepeku kulowego powinny być utrzymane w należyтым stanie technicznym i zabezpieczone przed działaniem korozji. W czasie holowania przyczepy musi być złączona dodatkowym elastycznym złączem o odpowiedniej wytrzymałości (linka, łańcuch). W czasie eksploatacji zaczepeku kulowego należy okresowo sprawdzać połączenia śrubowe, a w przypadku poluzowania nakrętek należy je dokręcić.

MONTAŻ

Zaczepek kulowy **S-391** składa się z następujących elementów:

- | | | | | |
|---|----------|--|--------------|----------|
| 1. Korpus | - 1 szt. | 7. Śruba M12x30 | (PN/M-82105) | - 2 szt. |
| 2. Kula | - 1 szt. | 8. Śruba M12x40 | (PN/M-82105) | - 4 szt. |
| 3. Uchwyt gniazda elektrycznego | - 1 szt. | 9. Śruba M12x65 | (PN/M-82101) | - 2 szt. |
| 4. Wspornik prawy | - 1 szt. | 10. Podkładka sprężysta $\varnothing 12,2$ | | - 8 szt. |
| 5. Wspornik lewy | - 1 szt. | 11. Podkładka okrągła $\varnothing 13,0$ | | - 4 szt. |
| 6. Podkładka specjalna $\varnothing 34/\varnothing 12,5 \times 3$ | - 4 szt. | 12. Nakrętka M12 | | - 2 szt. |

W celu zamontowania zaczepeku kulowego należy przestrzegać poniższego opisu:

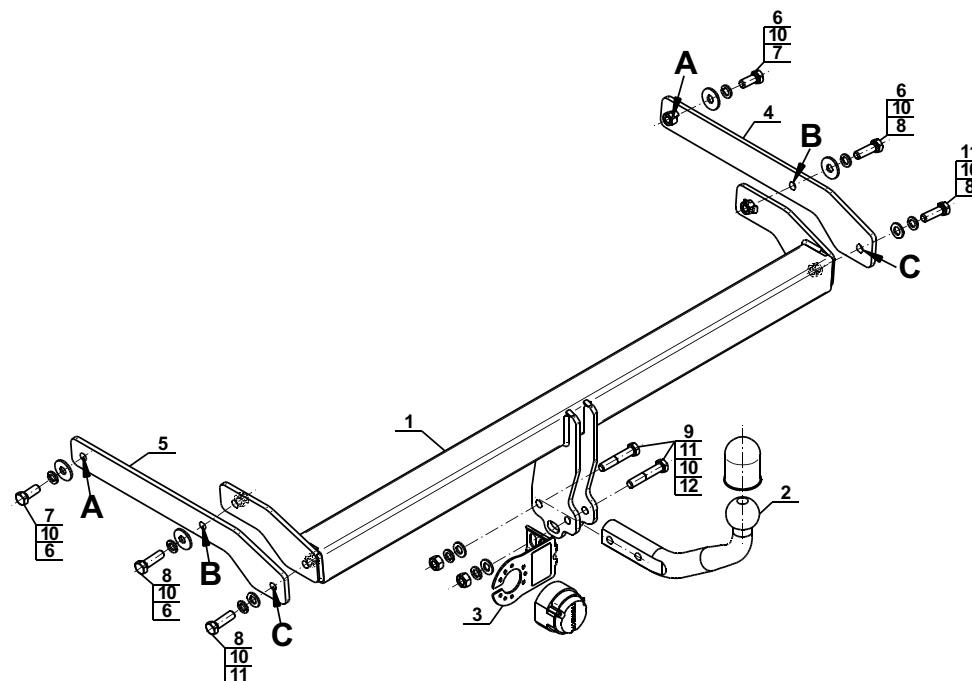
1. Montaż zaczepeku **wymaga podcinania oraz demontażu zderzaka tylnego** samochodu.
2. Zdemontować zderzak tylny oraz metalowe wzmocnienie. (wzmocnienie nie będzie ponownie wykorzystane).
3. Wsunąć do wewnątrz podłużnic wspornik prawy (4) i lewy (5) i skrócić luźno w punktach fabrycznych A śrubami M12x30 (7) wraz z podkładkami sprężystymi $\varnothing 12,2$ (10) i podkładkami $\varnothing 34/\varnothing 12,5 \times 3$ (6).
4. Pomiedzy zamontowane wsporniki (4, 5) wsunąć korpus (1) i skrócić w punktach B (fabrycznych) oraz w punktach C śrubami M12x40 (8) wraz z podkładkami sprężystymi $\varnothing 12,2$ (10), podkładkami okrągłymi $\varnothing 13,0$ (11) i podkładkami $\varnothing 34/\varnothing 12,5 \times 3$ (6).
5. Dokręcić wszystkie śruby.
6. Wyznaczyć i wykonać wycięcie w zderzaku ($\sim 55 \times 80 \text{ mm}$).
7. Zamontować zderzak tylny.
8. Do korpusu (1) dokręcić kulę (2) i uchwyt gniazda elektrycznego (3) śrubami M12x65 (9) wraz z podkładkami okrągłymi $\varnothing 13,0$ (11), podkładkami sprężystymi $\varnothing 12,2$ (10) i nakrętkami M12 (12).

Przestrzeganie niniejszej instrukcji zapewnia prawidłowy montaż i eksploatację zaczepeku kulowego S-391.

Po zamontowaniu zaczepeku kulowego **S-391** należy uzyskać wpis w **dowodzie rejestracyjnym** pojazdu.

UWAGA: Sprawdzać połączenia śrubowe po przejechaniu 1000 km. Kulę zawsze utrzymywać w czystości i smarować smarem stałym. Stosować osłonę kuli. Wszystkie uszkodzenia mechaniczne zaczepeku kulowego **S-391** wykluczają dalszą jego eksploatację. Uszkodzony zaczepek **nie może być naprawiany**. W przypadku nie przestrzegania opisanego sposobu montażu lub niewłaściwego jego użytkowania producent **nie ponosi odpowiedzialności** za powstałe szkody.

SCHEMAT MONTAŻU:



UWAGA:

Cena zaczepeku kulowego nie obejmuje wiązki elektrycznej.

DESTINATION

Tow bar **S-391** is designed for towing a trailer. This ball hook has a current certification of approval authorizing the product with **E20** certification sign.

FITTING CONDITIONS

Tow bar **S-391** can be used and operated in a car with proper technical conditions of body elements. Those parts cannot be mechanically damaged. The ball hook has to be installed and operated in a car according to this instruction. All bolts and nuts in ball hook have to be screwed down with proper torque (Mo). Torque values are given below:

M8	-	25 (Nm)	M12	-	85 (Nm)
M10	-	50 (Nm)	M16	-	200 (Nm)

OPERATION CONDITIONS

The tow bar **S-391** has a rating plate describing correct and safe loads of the hook:

Typ: S-391	Tow bar catalogue number.
A50-X	Tow bar class (compressing device)
E20 55R-01 4405	Tow bar certification of approval number
D = 9,3 kN	Theoretical related force working on a ball hook
S = 75 kg	Max permissible vertical load of the hook ball
R = 1700 kg	Max permissible load of towing trailer

D - force is calculated using the following formula:

$$D = g \times \frac{T \times R}{T + R} \text{ kN}$$

T-technically permissible maximum mass in tonnes of the towing vehicle (also towing tractors) including, if necessary, the vertical load of a centrale axle trailer.
R-technically permissible maximum mass in tonnes of the full trailer with drawgal free to move in the vertical plane or of the semi-trailer.
g-acceleration due to gravity (assumed as 9,81 m/s²)

During operating individual elements of ball hook should be kept in a proper technical condition and protected from corrosion. The trailer must be linked with an elastic joint with proper durability (cord, chain) while towing. It is necessary to check periodically bolt joints during operating the ball hook. If screws are eased, it is necessary to screw them down.

FITTING

The tow bar **S-391** is made up of the following elements:

1. Towbar mainframe	- 1 piece	7. Bolt M12x30	- 2 pieces
2. Tow ball	- 1 piece	8. Bolt M12x40	- 4 pieces
3. Electrical socket plate	- 1 piece	9. Bolt M12x65	- 2 pieces
4. Right support	- 1 piece	10. Spring washer Ø12,2	- 8 pieces
5. Left support	- 1 piece	11. Round washer Ø13,0	- 4 pieces
6. Special washer Ø34/Ø12,5x3	- 4 pieces	12. Nut M12	- 2 pieces

Please follow the installation fitting instruction below in order to ensure correct installation of the towbar:

1. Installation **requires removing and cutting of the rear bumper**.
2. Remove the rear bumper and its metal strengthening (it will not be re-used).
3. Slide the right (4) and left support (5) into the internal part of stringers and screw it loosely in factory points A using bolts M12x30 (7) with spring washers Ø12,2 (10) and washers Ø34/Ø12,5x3 (6).
4. Slide the towbar mainframe (1) into the installed supports (4, 5) and screw it in B points (factory) and in C points using bolts M12x40 (8) with spring washers Ø12,2 (10), round washers Ø13,0 (11) and washers Ø34/Ø12,5x3 (6).
5. Tighten all bolts.
6. Designate and make a cut in the bumper (~55x80mm).
7. Install the rear bumper of the car.
8. Screw the tow ball (2) and electrical socket plate (3) into the towbar mainframe (1) using bolts M12x65 (9) with round washers Ø13,0 (11), spring washers Ø12,2 (10) and nuts M12 (12).

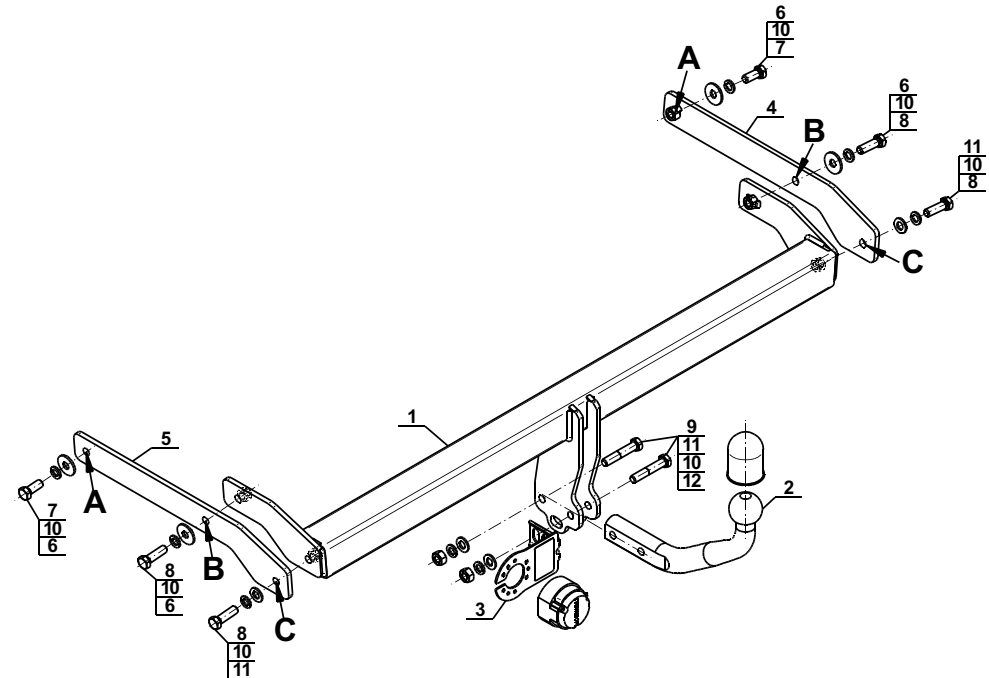
Obeying this instruction assures correct montage and the S-391 tow bar operating.

After assembling of the tow bar **S-391** you have to get entry in cars **registration book**.

CAUTION:

Check if all bolts and nuts are correctly tightened after 1000km. Keep tow ball clean, grease and cased. All mechanical damages of tow bar excludes its further exploitation. Damaged ball hook **cannot be repaired**. In case of braking the rules of montage or unproper usage manufacturer **do not take responsibility** for arised damages.

MONTAGE DIAGRAM:



NOTE:

Bunch of wires is not included (in total price).



ahkupplungen.de