



PRZEZNACZENIE

Zaczepek kulowy **S-362** jest przeznaczony do holowania przyczepy. Zaczepek ten posiada aktualne Świadectwo Homologacji uprawniające do oznaczenia wyrobu znakiem homologacji **e20**.

WARUNKI MONTAŻU

Zaczepek kulowy **S-362** może być używany i eksploatowany w samochodzie o właściwym stanie technicznym elementów nadwozia. Zaczepek musi być zamontowany i eksploatowany w samochodzie zgodnie z niniejszą instrukcją.

Wszystkie śruby i nakrętki występujące w zaczepek kulowym muszą być dokręcone odpowiednim momentem obrotowym (Mo) o wartościach podanych w poniższej tabeli (dla śrub w klasie 8.8):

M8	-	25 (Nm)	M12	-	85 (Nm)
M10	-	50 (Nm)	M16	-	200 (Nm)

WARUNKI EKSPLOATACJI

Zaczepek kulowy **S-362** posiada tabliczkę znamionową określającą prawidłowe i bezpieczne obciążenie zaczepeku, tj.:

Typ: S-362 A-50X e20 00-1734 D = 10,10 kN S = 85 kg R = 2000 kg	Numer katalogowy zaczepeku kulowego Klasa zaczepeku kulowego (urządzenia sprzęgającego) Nr. Świadectwa homologacji zaczepeku kulowego Teoretyczna siła odniesienia działająca na zaczepek kulowy Max. dopuszczalne obciążenie pionowe kuli zaczepeku Max. dopuszczalne obciążenie holowanej przyczepy
---	--

Siłę D wylicza się ze wzoru:

$$D = g \times \frac{T \times R}{T + R} \text{ kN}$$

T-technicznie dopuszczalna maksymalna masa, w tonach, pojazdu ciągnącego (także ciągników holujących) łącznie, jeśli występuje, z obciążeniem pionowym przyczepy z osią centralną.
R-technicznie dopuszczalna maksymalna masa, w tonach, przyczepy samochodowej z dyszlem ruchomym w płaszczyźnie pionowej lub naczepy.
g- przyspieszenie ziemskie (przyjmowane jako 9,81 m/s²)

Podczas eksploatacji poszczególne elementy zaczepeku kulowego powinny być utrzymane w należytym stanie technicznym i zabezpieczone przed działaniem korozji. W czasie holowania przyczepa musi być złączona dodatkowym elastycznym złączem o odpowiedniej wytrzymałości (linka, łańcuch). W czasie eksploatacji zaczepeku kulowego należy okresowo sprawdzać połączenia śrubowe, a w przypadku poluzowania nakrętek należy je dokręcić.

MONTAŻ

Zaczepek kulowy **S-362** składa się z następujących elementów:

1. Korpus	- 1 szt.	11. Śruba M8x40 (PN/M-82105)	- 4 szt.
2. Kula	- 1 szt.	12. Śruba M12x45 (PN/M-82105)	- 4 szt.
3. Uchwyt gniazda elektrycznego	- 1 szt.	13. Śruba M12x50 (PN/M-82105)	- 2 szt.
4. Wspornik prawy	- 1 szt.	14. Śruba M12x65 (PN/M-82101)	- 6 szt.
5. Wspornik lewy	- 1 szt.	15. Podkładka sprężysta Ø6,2	- 4 szt.
6. Płaskownik prawy	- 1 szt.	16. Podkładka sprężysta Ø8,2	- 4 szt.
7. Płaskownik lewy	- 1 szt.	17. Podkładka sprężysta Ø12,2	- 12 szt.
8. Podkładka specjalna Ø24/Ø8,5x2,5	- 4 szt.	18. Podkładka zwykła Ø8,4	- 4 szt.
9. Podkładka specjalna Ø30/Ø12,5x3	- 6 szt.	19. Podkładka zwykła Ø13,0	- 6 szt.
10. Śruba M6x20 (PN/M-82105)	- 4 szt.	20. Nakrętka M12	- 6 szt.

30.10.2015.

Nr kat. S-362



DESTINATION

Tow bar **S-362** is designed for towing a trailer. This ball hook has a current certification of approval authorizing the product with **e20** certification sign.

FITTING CONDITIONS

Tow bar **S-362** can be used and operated in a car with proper technical conditions of body elements. Those parts cannot be mechanically damaged. The ball hook has to be installed and operated in a car according to this instruction. All bolts and nuts in ball hook have to be screwed down with proper torque (Mo). Torque values are given below:

M8	-	25 (Nm)	M12	-	85 (Nm)
M10	-	50 (Nm)	M16	-	200 (Nm)

OPERATION CONDITIONS

The tow bar **S-362** has a rating plate describing correct and safe loads of the hook:

Typ: S-362 A-50X e20 00-1734 D = 10,10 kN S = 85 kg R = 2000 kg	Tow bar catalogue number. Tow bar class (compressing device) Tow bar certification of approval number Teoretical related force working on a ball hook Max permissible vertical load of the hook ball Max permissible load of towing trailer
---	--

D - force is calculated using the following formula:

$$D = g \times \frac{T \times R}{T + R} \text{ kN}$$

T-technically permissible maximum mass in tonnes of the towing vehicle (also towing tractors) including, if necessary, the vertical load of a centrale axle trailer.
R-technically permissible maximum mass in tonnes of the full trailer with drawgal free to move in the vertical plane or of the semi-trailer.
g-acceleration due to gravity(assumed as 9,81 m/s²)

During operating individual elements of ball hook should be kept in a proper technical condition and protected from corrosion. The trailer must be linked with an elastic joint with proper durability (cord, chain) while towing. It is necessary to check periodically bolt joints during operating the ball hook. If screws are eased, it is necessary to screw them down.

FITTING:

The tow bar **S-362** is made up of the following elements:

1. Towbar mainframe	- 1 piece	11. Bolt M8x40	- 4 pieces
2. Tow ball	- 1 piece	12. Bolt M12x45	- 4 pieces
3. Electrical socket plate	- 1 piece	13. Bolt M12x50	- 2 pieces
4. Right support	- 1 piece	14. Bolt M12x65	- 6 pieces
5. Left support	- 1 piece	15. Spring washer Ø6,2	- 4 pieces
6. Right flat bar	- 1 piece	16. Spring washer Ø8,2	- 4 pieces
7. Left flat bar	- 1 piece	17. Spring washer Ø12,2	- 12 pieces
8. Special washer Ø30/Ø12,5x3	- 4 pieces	18. Flat washer Ø8,4	- 4 pieces
9. Special washer Ø24/Ø8,5x2,5	- 6 pieces	19. Flat washer Ø13,0	- 6 pieces
10. Bolt M6x20	- 4 pieces	20. Nut M12	- 6 pieces

30.10.2015.

Cat. No. S-362

W celu zamontowania zaczepeku kulowego **S-362** należy przestrzegać poniższego opisu:

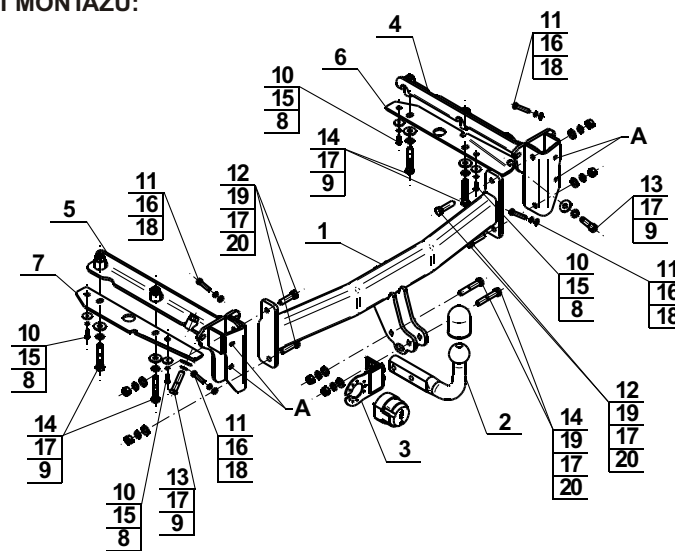
1. Montaż zaczepeku **wymaga** demontażu i podcinania zderzaka tylnego.
2. Zdemontować zderzak tylny wraz z metalowym wzmocnieniem.
3. Zdemontować wsporniki wzmocnienia zderzaka (nie będą ponownie wykorzystane).
4. Opuścić ostatni tłumik z uchwytu i zdemontować osłonę termiczną.
5. Wsunąć do wewnątrz podłużnic wsporniki (4 i 5), dosunąć do pasa tylnego na wystające szpilki i skrócić od spodu podłużnic śrubami M12x50 (13) i M12x65 (14) wraz z płaskownikami (6 i 7), podkładkami Ø30/Ø12,5x3 (9), podkładkami sprężystymi Ø12,2 (17).
6. Pomiędzy zamontowane wsporniki (4 i 5) wsunąć korpus (1) i skrócić śrubami M12x45 (12) wraz z podkładkami zwykłymi Ø13,0 (19), podkładkami sprężystymi Ø12,2 (17) i nakrętkami M12 (20).
7. Przyłożyć metalowe wzmocnienie zderzaka do wsporników (4 i 5) i skrócić w punktach A śrubami M8x40 (11) wraz z podkładkami zwykłymi Ø8,4 (18), podkładkami sprężystymi Ø8,2 (16) i nakrętkami fabrycznymi M8.
8. Przewiercić wgłębienia w osłonie termicznej do ok. 22 mm i zamontować osłonę do samochodu wykorzystując śruby M6x20 (10) wraz z podkładkami sprężystymi Ø6,2 (15), i podkładkami Ø24/Ø8,5x3 (8). Zawiesić tłumik.
9. Wykonać podcięcie w zderzaku od spodu według szablonu (~60x115 wersja Legacy Kombi), (~60x135 wersja Legacy Outback).
10. Zamontować zderzak do samochodu.
11. Do korpusu (1) dokręcić kulę (2) i uchwyt gniazda elektrycznego (3) śrubami M12x65 (14) wraz z podkładkami zwykłymi Ø13,0 (19), podkładkami sprężystymi Ø12,2 (17) i nakrętkami M12 (20).

Przestrzeganie niniejszej instrukcji zapewnia prawidłowy montaż i eksploatację zaczepeku kulowego S-362.

Po zamontowaniu zaczepeku kulowego **S-362** należy uzyskać wpis w **dowodzie rejestracyjnym** pojazdu.

UWAGA: Sprawdzać połączenia śrubowe po przejechaniu 1000 km. Kulę zawsze utrzymywać w czystości i smarować smarem stałym. Stosować osłonę kuli. Wszystkie uszkodzenia mechaniczne zaczepeku kulowego **S-362** wykluczają dalszą jego eksploatację. Uszkodzony zaczepek **nie może być naprawiany**. W przypadku nie przestrzegania opisanego sposobu montażu lub niewłaściwego jego użytkowania producent **nie ponosi odpowiedzialności** za powstałe szkody.

SCHEMAT MONTAŻU:



UWAGA:

Cena zaczepeku kulowego nie obejmuje wiązki elektrycznej.

Nr kat. S-362

Follow the general directions in order to fit **S-362** towbar properly:

1. Rear bumper cutting and removing **is required**.
2. Remove the rear bumper with it metal reinforcement.
3. Remove the bumper brackets (will not be reused).
4. Leave the last silencer from the holder and remove the thermal shield.
5. Insert the supports (4 and 5) to the inside of stringers, slide to the rear bumper on protruding pins and screw from the bottom of stringers using bolts M12x50 (13) and M12x65 (14) with flat bars (6 and 7), washers Ø30/Ø12,5x3 (9), spring washers Ø12,2 (17).
6. Between two mounted supports (4 and 5) insert the corps (1) and screw on using bolts M12x45 (12) with flat washers Ø13,0 (19), spring washers Ø12,2 (17) and nuts M12 (20).
7. Attach the metal reinforcement to the supports (4 and 5) and screw on in points Ausing bolts M8x40 (11) with flat washers Ø8,4 (18), spring washers Ø8,2 (16) and factory nuts M8.
8. Drill the cavity in the thermal cover to about 22 mm and mount the thermal shield to the car using bolts M6x20 (10) with spring washers Ø6,2 (15) and Ø24/Ø8,5x3 (8). Hang on the silencer.
9. Perform the undercut in the rear bumper from the bottom according to the template (~ 60x115 version Legacy Estate), (~ 60x135 version Legacy Outback).
10. Install the rear bumper to the car.
11. Attach the tow ball (2) and electrical plate (3) to the corps (1) using bolts M12x65 (14) with flat washers Ø13,0 (19), spring washers Ø12,2 (17) and nuts M12 (20).

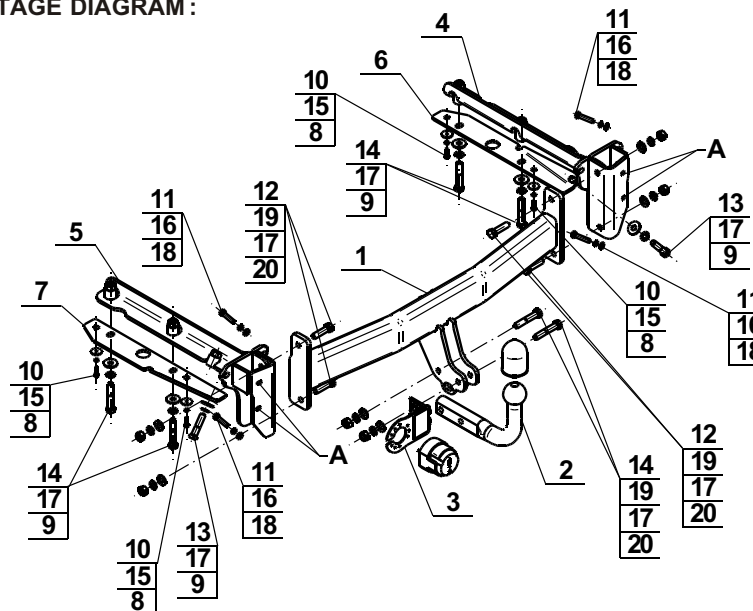
Obeying this instruction assures correct montage and the S-362 tow bar operating.

After assembling of the tow bar **S-362** you have to get entry in cars **registration book** in a quality control station.

CAUTION :

Check if all bolts and nuts are correctly tightened after 1000km. Keep tow ball clean, grease and cased. All mechanical damages of tow bar excludes its further exploitation. Damaged ball hook **cannot be repaired**. In case of braking the rules of montage or unproper usage manufacturer **do not take responsibility** for arised damages.

MONTAGE DIAGRAM :



NOTE :

Bunch of wires is not included (in total price).

Cat. No. S-362

Katalognummer S-362

Verwendungsbereich

Die Anhängerkupplung **S-362** ist für das Ziehen eines Anhängers bestimmt. Die Anhängerkupplung besitzt das Prüfzeichen **e20**.

Vorbedingungen für die Montage der Anhängerkupplung

Die Anhängerkupplung **S-362** darf nur an Fahrzeugen montiert und genutzt werden, deren Karosserie in einem einwandfreien technischen Zustand ist. Die Anhängerkupplung darf nur entsprechend der folgenden Anleitungen montiert und genutzt werden.

Alle Schrauben und Muttern entsprechend dem in der folgenden Tabelle angegebenen Drehmoment (Mo) anziehen (das Drehmoment bezieht sich jeweils auf Schrauben der Festigkeitsklasse 8.8):

M8	-	25 (Nm)	M12	-	85 (Nm)
M10	-	50 (Nm)	M16	-	200 (Nm)

Nutzungsbedingungen

Die Anhängerkupplung **S-362** besitzt ein Typenschild, das die Parameter für eine ordnungsgemäße und sichere Belastung der Kupplung angibt:

Typ: S-362 A-50X e20 00-1734 D = 10,10 kN S = 85 kg R = 2000 kg	Die Anhängerkupplung für den Subaru Legacy Kupplungsklasse Die Homologationsnummer der Anhängerkupplung D-Wert Stützlast Max. Anhängerlast
--	---

Der D-Wert wird nach folgender Formel berechnet:

$$D = g \times \frac{T \times R}{T + R} \text{ kN}$$

T-zulässiges Gesamtgewicht des Zugfahrzeugs (oder auch eines Schleppzuges) in Tonnen; einschließlich, falls gegeben, der senkrechten Achslast des Anhängers auf die Zentralachse

R- zulässiges Gesamtgewicht eines PKW-Anhängers mit einer in der Senkrechten beweglichen Deichsel oder eines Aufliegers (in Tonnen)

g- Erdbeschleunigung (9,81 m/s²).

Während der Nutzung sind die einzelnen Kupplungsteile in einem einwandfreien technischen Zustand zu halten und vor Korrosion zu schützen. Während des Schleppvorgangs ist der Anhänger zusätzlich mit einem Seil oder einer Kette von entsprechender Stärke mit dem Zugfahrzeug zu verbinden. Während der Nutzung der Anhängerkupplung sind von Zeit zu Zeit die Verschraubungen zu überprüfen und gegebenenfalls nachzuziehen.

Montageanleitung:

Die Anhängerkupplung S-362 für den Subaru Legacy besteht aus:

1. Gestell	- 1 Stück	11. Schraube M8x40	- 4 Stück
2. Kugel	- 1 Stück	12. Schraube M12x45	- 4 Stück
3. Steckdosenhalterung	- 1 Stück	13. Schraube M12x50	- 2 Stück
4. Rechte Stütze	- 1 Stück	14. Schraube M12x65	- 6 Stück
5. Linke Stütze	- 1 Stück	15. Federring Ø6,2	- 4 Stück
6. Rechtes Flacheisen	- 1 Stück	16. Federring Ø8,2	- 4 Stück
7. Linkes Flacheisen	- 1 Stück	17. Federring Ø12,2	- 12 Stück
8. Spezielle Unterlegscheibe Ø24/Ø8,5x2,5	- 4 Stück	18. Unterlegscheibe Ø8,4	- 4 Stück
9. Spezielle Unterlegscheibe Ø30/Ø12,5x3	- 6 Stück	19. Unterlegscheibe Ø13,0	- 6 Stück
10. Schraube M6x20	- 4 Stück	20. Mutter M12	- 6 Stück

Um die Anhängerkupplung S-362 richtig zu montieren ist folgende Beschreibung einzuhalten:

1. Die Montage der Anhängerkupplung erfordert einen Anschnitt und Demontage der hinteren Stoßstange.
2. Die hintere Stoßstange mit der Metallverstärkung abschrauben.
3. Die Stützen und Stoßstangeverstärkungen demontieren (werden nicht mehr gebraucht).
4. Den letzten Auspufftopf vom Griff abhängen und die Thermoschutzverkleidung demontieren.
5. Die Stützen (4) und (5) in die Längsträger einsetzen und an den hinteren Karosseriestreife auf die herausragenden Stiften heranrücken und von unten der Längsträger mit den Schrauben M12x50 (13) und M12x65 (14), den Flacheisen (6) und (7), den Unterlegscheiben Ø30/Ø12,5x3 (9), den Federringen Ø12,2 (17) verschrauben.
6. Zwischen die montierten Stützen (4) und (5) das Gestell (1) einsetzen und mit Schrauben M12x45 (12), den Unterlegscheiben Ø13,0 (19), den Federringen Ø12,2 (17) und den Muttern M12 (20) verschrauben.
7. Die Metallverstärkung der Stoßstange an die Stützen (4) und (5) anlegen und in den Punkten A mit den Schrauben M8x40 (11), den Unterlegscheiben Ø8,4 (18), den Federringen Ø8,2 (16) und den vom Werk aus vorhandenen Muttern M8 verschrauben.
8. Eine Vertiefung in der Thermoschutzhaube bis 22 Millimeter durchbohren und die Schutzhaube an den Wagen mit den Schrauben M6x20 (10), den Federringen Ø6,2 (15), den Unterlegscheiben Ø24/Ø8x5,3 (8) verschrauben. Den Auspufftopf anhängen.
9. Einen Anschnitt von unten in der Stoßstange nach Schema (~60x115 Version Legacy Kombi), (60x135 Version Legacy Outback) ausführen.
10. Die Stoßstange montieren.
11. An das Gestell (1) die Kugel (2) und die Steckdosenhalterung (3) mit den Schrauben M12x65 (14), den Unterlegscheiben Ø13,0 (19), den Federringen Ø12,2 (17) und den Muttern M12 (20) anschrauben.

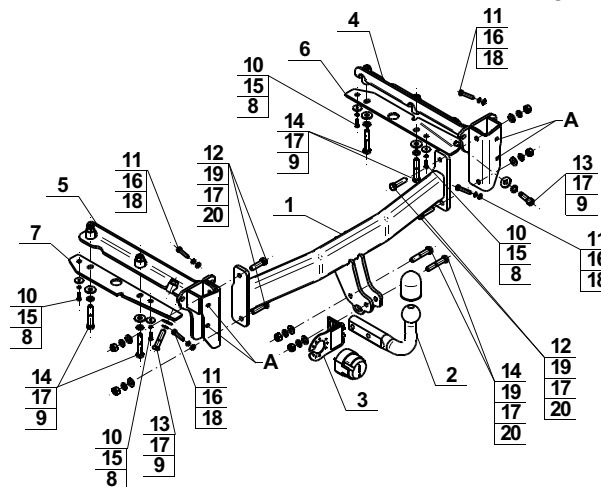
Die Einhaltung vorliegender Gebrauchsanleitung versichert richtige Montage Und Nutzung der Anhängerkupplung S-362.

Montage der Anhängerkupplung S-362 soll ins Fahrzeugschein eingetragen werden.

Achtung: Nach 1000 km sind die Schraubverbindungen nachzuprüfen. Die Kugel ist sauber einzuhalten und mit Schmierfett einzuschmieren. Eine Kugelschutz ist zu verwenden.

Alle mechanischen Beschädigungen der Anhängerkupplung S-362 schließen weitere Nutzung aus.

Die beschädigte Anhängerkupplung ist nicht reparierbar. Sollte die Art der Montage nicht eingehalten oder falsch genutzt werden, übernimmt der Hersteller keine Verantwortung



Achtung: Im Preis der Anhängerkupplung ist kein Elektrosetz enthalten.

Die Anhängerkupplung muss nicht beim TÜV vorgeführt werden, da diese mit dem Zeichen e20 ausgezeichnet ist, es sei denn, dass aktuelle Vorschriften es anders bestimmen. Diese Montageanleitung dient als ABE und muss mit den Fahrzeugpapieren mitgeführt werden.



ahkupplungen.de