

**INSTRUKCJA
MONTAŻU I EKSPLOATACJI
ZACZEPU KULOWEGO DO:
RENAULT CLIO II (3D/5D)
(03/1998 - r.)**

Nr kat. R-020



PRZEZNACZENIE

Zaczepek kulowy **R-020** do samochodu **Renault Clio II (3D/5D)** jest przeznaczony do holowania przyczepy. Zaczepek ten posiada aktualne Świadectwo Homologacji uprawniające do oznaczenia wyrobu znakiem homologacji **e20**.

WARUNKI MONTAŻU

Zaczepek kulowy **R-020** może być używany i eksploatowany w samochodzie o właściwym stanie technicznym elementów nadwozia. Zaczepek musi być zamontowany i eksploatowany w samochodzie zgodnie z niniejszą instrukcją. Wszystkie śruby i nakrętki występujące w zaczepek kulowym muszą być dokręcone odpowiednim momentem obrotowym (Mo) o wartościach podanych w poniższej tabeli (dla śrub w klasie 8.8):

M8	-	25 (Nm)	M12	-	85 (Nm)
M10	-	50 (Nm)	M16	-	200 (Nm)

WARUNKI EKSPLOATACJI

Zaczepek kulowy **R-020** posiada tabliczkę znamionową określającą prawidłowe i bezpieczne obciążenie haka, tj.:

Typ: R-020 A50-X e20 0001-00 D = 6,4 kN S = 75 kg R = 1200 kg	Zaczepek kulowy do samochodu Renault Clio II (3D/5D) Klasa zaczepek kulowego (urządzenia sprzęgającego) Nr. świadectwa Homologacji zaczepek Teoretyczna siła odniesienia działająca na zaczepek kulowy Max. dopuszczalne obciążenie pionowe kuli Max. dopuszczalne obciążenie holowanej przyczepy
-------------------------------------------------------------------------------------------------------------	-------------------------------------------------------------------------------------------------------------------------------------------------------------------------------------------------------------------------------------------------------------------------------------------------------------------------

Siłę **D** wylicza się ze wzoru:

$$D = g \times \frac{T \times R}{T + R} \text{ kN}$$

T-technicznie dopuszczalna maksymalna masa, w tonach, pojazdu ciągnącego (także ciągników holujących) łącznie, jeśli występuje, z obciążeniem pionowym przyczepy z osi centralną.
R-technicznie dopuszczalna maksymalna masa, w tonach, przyczepy samochodowej z dyszlem ruchomym w płaszczyźnie pionowej lub naczepy.
g- przyspieszenie ziemskie (przyjmowane jako 9,81 m/s²)

Podczas eksploatacji poszczególne elementy zaczepek kulowego powinny być utrzymane w należytym stanie technicznym i zabezpieczone przed działaniem korozji. W czasie holowania przyczepa musi być złączona dodatkowym elastycznym złączem o odpowiedniej wytrzymałości (linka, łańcuch). W czasie eksploatacji zaczepek kulowego należy okresowo sprawdzać połączenia śrubowe, a w przypadku poluzowania nakrętek należy je dokręcić.

MONTAŻ

Zaczepek kulowy **R-020** do samochodu **Renault Clio II (3D/5D)** składa się z następujących elementów.

- | | | | |
|------------------------------------|----------|------------------------------|----------|
| 1. Korpus | - 1 szt. | 8. Śruba M12x65 (PN/M-82101) | - 2 szt. |
| 2. Kula | - 1 szt. | 9. Podkładka zwykła 10,5 | -24 szt. |
| 3. Uchwyt do gniazda elektrycznego | - 1 szt. | 10.Podkładka zwykła 13,0 | - 2 szt. |
| 4. Zespół wspornika - prawy | - 1 szt. | 11.Podkładka sprężysta 10,2 | -12 szt. |
| 5. Wspornik prawy - gięty | - 1 szt. | 12.Podkładka sprężysta 12,2 | - 2 szt. |
| 6. Zespół wspornika - lewy | - 1 szt. | 13.Nakrętka M10 | -12 szt. |
| 7. Śruba M10x40 (PN/M-82105) | -12szt. | 14.Nakrętka M12 | - 2 szt. |

30.10.2015

Nr kat. R-020

**TOWBAR R-020
FOR RENAULT CLIO II (3D/5D)
(03/1998 - r.)
FITTING AND OPERATION MANUAL**

Nr kat. R-020



DESTINATION

Tow bar **R-020** for a **Renault Clio II (3D/5D)** is designed for towing a trailer. This ball hook has a current certification of approval authorizing the product with **e20** certification sign.

FITTING CONDITIONS

Tow bar **R-020** can be used and operated in a car with proper technical conditions of body elements. Those parts cannot be mechanically damaged. The ball hook has to be installed and operated in a car according to this instruction. All bolts and nuts in ball hook have to be screwed down with proper torque (Mo). Torque values are given below:

M8	-	25 (Nm)	M12	-	85 (Nm)
M10	-	50 (Nm)	M16	-	200 (Nm)

OPERATION CONDITIONS

The tow bar **R-020** has a rating plate describing correct and safe loads of the hook:

Typ: R-020 A50-X e20 0001-00 D = 6,4 kN S = 75 kg R = 1200 kg	The tow bar for Renault Clio II (3D/5D) Tow bar class (compressing device) Tow bar certification of approval number Teoretical related force working on a ball hook Max permissible vertical load of the hook ball Max permissible load of towing trailer
-------------------------------------------------------------------------------------------------------------	---------------------------------------------------------------------------------------------------------------------------------------------------------------------------------------------------------------------------------------------------------------------------------

D - force is calculated using the following formula:

$$D = g \times \frac{T \times R}{T + R} \text{ kN}$$

T-technically permissible maximum mass in tonnes of the towing vehicle (also towing tractors) including, if necessary, the vertical load of a centrale axle trailer.
R-technically permissible maximum mass in tonnes of the full trailer with drawal free to move in the vertical plane or of the semi-trailer.
g-acceleration due to gravity(assumed as 9,81 m/s²)

During operating individual elements of ball hook should be kept in a proper technical condition and protected from corrosion. The trailer must be linked with an elastic joint with proper durability (cord, chain) while towing. It is necessary to check periodically bolt joints during operating the ball hook. If screws are eased, it is necessary to screw them down.

FITTING

The tow bar **R-020** for **Renault Clio II (3D/5D)** is made up of the following elements:

- | | | | |
|------------------------|------------|------------------------|------------|
| 1. Towbar mainframe | - 1 piece | 8. Bolt M12x65 | - 2 pieces |
| 2. Tow ball | - 1 piece | 9. Flat washer 10,5 | -24 pieces |
| 3. Electrical plate | - 1 piece | 10. Flat washer 13,0 | - 2 pieces |
| 4. Right support - set | - 1 piece | 11 Spring washer 10,2 | -12 pieces |
| 5. Support right - set | - 1 piece | 12. Spring washer 12,2 | - 2 pieces |
| 6. Left support - set | - 1 piece | 13. Nut M10 | -12 pieces |
| 7. Bolt M10x40 | -12 pieces | 14. Nut M12 | - 2 pieces |

30.10.2015.

Nr kat. R-020

W celu zamontowania zaczepek kulowego należy przestrzegać poniższego opisu:

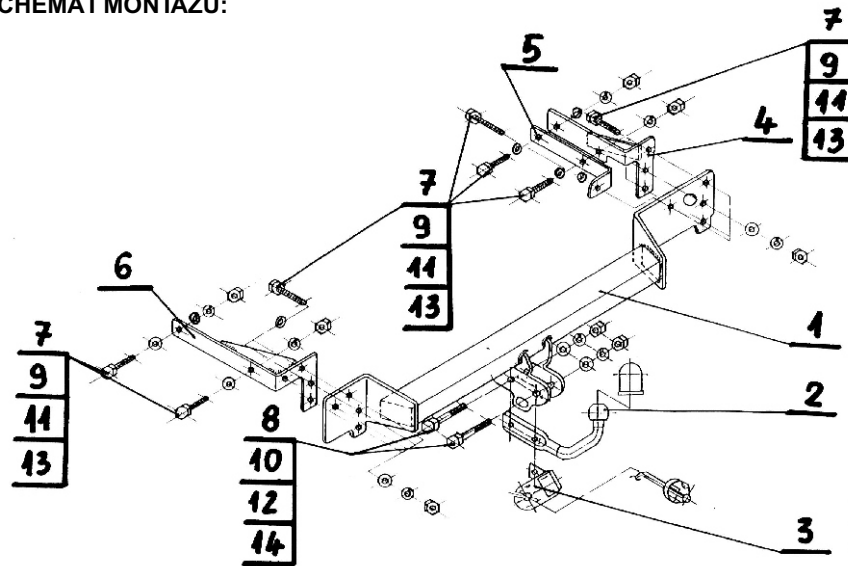
1. Montaż zaczepek kulowego **nie wymaga podcinania** zderzaka tylnego samochodu.
2. Zdemontować zderzak tylny samochodu.
3. Rozkręcić zaczepek kulowy na elementy montażowe.
4. Do podłużnic z prawej strony pojazdu do fabrycznych otworów przyłożyć wsporniki:
 - zespół wspornika - prawy, przyłożyć z prawej strony.
 - wspornik prawy - gięty, przyłożyć z lewej strony.
 Całość skrócić ze sobą za pomocą śrub M10x40 (7) wraz z podkładkami zwykłymi 10,5 (9), sprężystymi 10,2 (11) oraz nakrętkami M10 (13).
5. Do podłużnic z lewej strony pojazdu do fabrycznych otworów przyłożyć zespół wspornika - lewy (6) i skrócić poprzez otwory śrubami M10x40 (7) wraz z podkładkami zwykłymi 10,5 (9), sprężystymi 10,2 (11) oraz nakrętkami M10 (13).
6. Do tylnego pasa pojazdu przyłożyć korpus (1) i skrócić poprzez fabryczne otwory z uprzednio zamontowanymi wspornikami (4, 5, 6) za pomocą śrub M10x40 (7) wraz z podkładkami zwykłymi 10,5 (9), sprężystymi 10,2 (11) oraz nakrętkami M10 (13)
7. Zamontować zderzak tylny samochodu.
8. Do korpusu (1) przykręcić kulę (2) za pomocą śrub M12x65 (8), podkładek zwykłych 13,0 (10), sprężystych 12,2 (12) i nakrętek M12 (14), przykręcając równocześnie z lewej strony kuli (2) uchwyt do gniazda elektrycznego (3).
9. Sprawdzić czy wszystkie połączenia śrubowe zostały odpowiednio mocno dokręcone.

Przestrzeganie niniejszej instrukcji zapewnia prawidłowy montaż i eksploatację zaczepek kulowego R-020 w samochodzie Renault Clio II (3D/5D).

Po zamontowaniu zaczepek kulowego **R-020** należy uzyskać wpis w dowodzie rejestracyjnym pojazdu na dowolnej stacji kontroli technicznej pojazdu.

UWAGA: Wszystkie uszkodzenia mechaniczne zaczepek kulowego **R-020** wykluczają dalszą jego eksploatację. Uszkodzony zaczepek **nie może być naprawiany**. W przypadku nie przestrzegania opisanego sposobu montażu lub niewłaściwego jego użytkowania producent **nie ponosi odpowiedzialności** za powstałe szkody.

SCHEMAT MONTAŻU:



UWAGA:

Cena haka nie obejmuje wiązki elektrycznej.

Nr kat. R-020

In order to mount the ball hook **R-020** you have to obey the instruction below:

- 1.Rear bumper cutting is not required.
- 2.Dismantle the rear bumper of the car.
- 3.Dismantle the tow bar into kit-form elements.
- 4.Put the supports to the chassis frame members, from the left side of the car to the factory-made holes:
 - put (4) from the right side
 - put (5) from the left side
 Then attach them using (7), (9), (11), (13).
- 5.Put (6) to the left chassis frame member to factory-made holes and attach through the holes using (7) with (9), (11), (13).
6. Put (1) to the back strip and attach through the factory-made holes with previously attached supports (4,5,6) using (7), (9), (11) and (13).
7. Attach the rear bumper of the car.
8. Attach (2) to (1) using (8), (10), (12), (14), adding (3) from the left side of (2) at the same time.
9. Check if all fixing bolts and nuts are screwed hard enough.

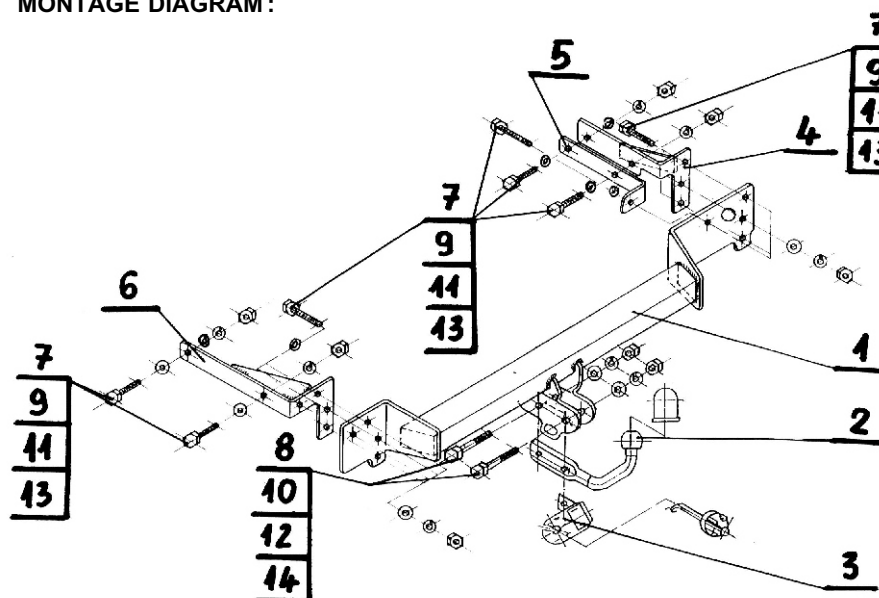
Obeying this instruction assures correct montage and the tow bar operating in a Renault Clio II (3D/5D)

After assembling of the tow bar **R-020** you have to get entry in cars registration book in a quality control station.

CAUTION:

All mechanical damages of tow bar excludes its further exploitation. Damaged ball hook **cannot be repaired**. In case of braking the rules of montage or unproper usage manufacturer **do not take responsibility** for arised damages.

MONTAGE DIAGRAM:



NOTE:

Bunch of wires is not included (in total price).

Nr kat.R-020

STEINHOFF Инструкция по эксплуатации и использованию ТСУ для RENAULT CLIO II (3D/5Дв) (03/1998 - г.)



Нр. Кат. R-020

Применение:

Фаркоп R-020 к автомобилю Renault Clio II (3/5 Дв) предназначен для буксировки прицепа. Фаркоп имеет актуальный европейский сертификат соответствия e20.

Указания по монтажу

Фаркоп R-020 можно применить и эксплуатировать в автомобиле в соответствующем техническом состоянии деталей кузова. Фаркоп должен быть закреплен и эксплуатирован в автомобиле в полном соответствии с настоящим руководством по установке.

Все винты и гайки, находящиеся в составе с фаркопом, должны быть затянуты определённым вращательным моментом (M0), указанным в таблице (для винтов класса 8,8):

M8	-	25 (Nm)	M12	-	85 (Nm)
M10	-	50 (Nm)	M16	-	200 (Nm)

Условия эксплуатации

Фаркоп имеет идентификационную табличку обозначающую следующее:

Тип: R-020	Фаркоп для Renault Clio II (3/5 Дв)
A50-X	Класс фаркопа (соединяющее устройство)
e20 0001-00	Нр. Утверждения ЕС
D = 6,4 кН	Теоретическая подъемная сила действующая на фаркоп
S = 75 кг	Макс. вертикальная нагрузка действующая на сцепную головку
R = 1200 кг	Максимальная допустимая тяговая масса буксируемого прицепа

Силу D считается ниже представленным образом:

$$D = g \times \frac{T \times R}{T + R} \text{ kN}$$

T-техническая допустимая максимальная масса в тоннах автомобиля с вертикальной нагрузкой прицепа на центральную ось
R-техническая допустимая максимальная масса в тоннах прицепа с подвижным дышлом
G-земное ускорение (принято 9,81 м/с²)

Во время эксплуатации все детали фаркопа должны сохраняться в соответствующем техническом состоянии и предохранены от коррозии.

Во время буксировки прицепа должен быть соединен дополнительной гибкой муфтой, соответственной прочности (цепь, тросик).

Во время эксплуатации автомобиля с использованием фаркопа нужно проверить натяжку всех винтов крепления фаркопа, и при необходимости, затянуть установленным моментом затяжки.

Монтаж:

Фаркоп R-020 для Renault Clio II (3/5 Дв) состоит из следующих деталей:

1. Корпус фаркопа	- 1 шт	8. Болт M12x65	- 2 шт
2. Шар	- 1 шт	9. Шайба плоская Ø10,5	- 24 шт
3. Пластина под штепсельную розетку	- 1 шт	10. Шайба Плоская Ø13,0	- 2 шт
4. Кронштейн - состав правый	- 1 шт	11. Шайба Пружинная Ø10,2	- 12 шт
5. Кронштейн гнутый	- 1 шт	12. Шайба Пружинная Ø12,2	- 2 шт
6. Кронштейн левый	- 1 шт	13. Гайка M10	- 12 шт
7. Болт M10x40	- 12 шт	14. Гайка M12	- 2 шт

30.10.2015

Нр. Кат. R-020

Для правильной установки фаркопа следует соблюдать указанную ниже инструкцию:

- Монтаж фаркопа не требует подрезки заднего буфера автомобиля.
- Снять задний бампер автомобиля.
- Раскрутить фаркоп на монтажные детали.
- К лонжеронам к заводским отверстиям с правой стороны автомобиля приложить кронштейны:
 - правый кронштейн - состав приложит с правой стороны
 - правый гнутый кронштейн с левой стороны
 и свинтить их друг с другом винтами M10x40 (7) с обычными шайбами Ø10,5 (9), упругими Ø10,2 (11) и гайками M10 (13).
- К заводским отверстиям в лонжеронах с левой стороны автомобиля приложить левый кронштейн (6) и прикрепить сквозь отверстия болтами M10x40 (7) с оплоскими шайбами Ø10,5 (9), пружинными Ø10,2 (11) и гайками M10 (13).
- К заднему поясу автомобиля приложить корпус фаркопа (1) и прикрепить сквозь заводские отверстия с раньше закрепленными кронштейнами (4,5,6) винтами M10x40 (7) вместе с обычными шайбами Ø10,5 (9), упругими Ø10,2 (11) и гайками M10 (13).
- Установить задний бампер автомобиля.
- К корпусу фаркопа (1) привинтить шар фаркопа (2) винтами M12x65 (8) с обычными шайбами Ø13,0 (10), упругими Ø12,2 (12) и гайками M12 (14) одновременно привинчивая держатель электрического гнезда (3) с левой стороны шара фаркопа (2).
- Тщательно проверить все винтовые соединения и при необходимости затянуть.

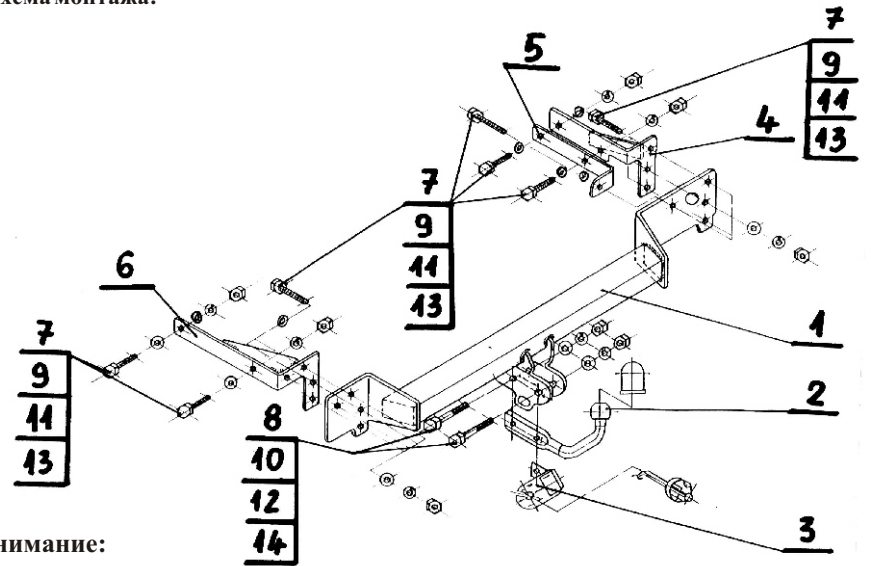
Соблюдение данной инструкции гарантирует правильную установку, а впоследствии и эксплуатацию фаркопа R-020 в автомобиле Renault Clio II (3/5 Дв)

После установки фаркопа R-020 надо получить запись в регистрационном свидетельстве автомобиля (зависит от предписаний страны). Указания по монтажу необходимо приложить к документам автомобиля.

Внимание:

После пробега 1000 км проверить затяжку винтов. Сцепной шар следует держать в чистоте и смазать пластичной смазкой. Закрыть сцепной шар колпачком. Все механические повреждения фаркопа R-020 исключают дальнейшую эксплуатацию. Поврежденный фаркоп не может быть отремонтирован. В случае, когда пользователь не будет соблюдать описанного способа монтажа фаркопа или будет пользоваться им неправильно, производитель не несет ответственности за возникшие повреждения.

Схема монтажа:



Внимание:

В цену фаркопа не входит электропроводка

Нр. Кат. R-020

STEINHOFF Montage und Gebrauchsanleitung für die Anhängerkupplung: RENAULT CLIO II (3D/5D) (03/1998 -)



Каталогномер R-020

Verwendungsbereich

Die Anhängerkupplung R-020 ist für das Ziehen eines Anhängers bestimmt. Die Anhängerkupplung besitzt das Prüfzeichen e20.

Vorbedingungen für die Montage der Anhängerkupplung

Die Anhängerkupplung R-020 darf nur an Fahrzeugen montiert und genutzt werden, deren Karosserie in einem einwandfreien technischen Zustand ist. Die Anhängerkupplung darf nur entsprechend der folgenden Anleitungen montiert und genutzt werden.

Alle Schrauben und Muttern entsprechend dem in der folgenden Tabelle angegebenen Drehmoment (Mo) anziehen (das Drehmoment bezieht sich jeweils auf Schrauben der Festigkeitsklasse 8.8):

M8	-	25 (Nm)	M12	-	85 (Nm)
M10	-	50 (Nm)	M16	-	200 (Nm)

Nutzungsbedingungen

Die Anhängerkupplung R-020 besitzt ein Typenschild, das die Parameter für eine ordnungsgemäße und sichere Belastung der Kupplung angibt:

Тип: R-020	Каталогномер von der Anhängerkupplung
A50-X	Купплungsklasse
e20 0001-00	Die Homologationsnummer der Anhängerkupplung
D = 6,4 kN	D-Wert
S = 75 kg	Stützlast
R = 1200 kg	Max. Anhängerlast

Der D-Wert wird nach folgender Formel berechnet:

$$D = g \times \frac{T \times R}{T + R} \text{ kN}$$

T-zulässiges Gesamtgewicht des Zugfahrzeugs (oder auch eines Schleppzuges) in Tonnen; einschließlich, falls gegeben, der senkrechten Achslast des Anhängers auf die Zentralachse
R- zulässiges Gesamtgewicht eines PKW-Anhängers mit einer in der Senkrechten beweglichen Deichsel oder eines Aufliegers (in Tonnen)
g- Erdbeschleunigung (9,81 m/s²).

Während der Nutzung sind die einzelnen Kupplungsteile in einem einwandfreien technischen Zustand zu halten und vor Korrosion zu schützen. Während des Schleppvorgangs ist der Anhänger zusätzlich mit einem Seil oder einer Kette von entsprechender Stärke mit dem Zugfahrzeug zu verbinden. Während der Nutzung der Anhängerkupplung sind von Zeit zu Zeit die Verschraubungen zu überprüfen und gegebenenfalls nachzuziehen.

Montageanleitung:

Die Anhängerkupplung R-020 besteht aus:

1. Gestell	- 1 Stück	8. Schraube M12x65	- 2 Stück
2. Kugelkupplung	- 1 Stück	9. Unterlegscheibe Ø10,5	- 24 Stück
3. Steckdosenhalterung	- 1 Stück	10. Unterlegscheibe Ø13,0	- 2 Stück
4. Rechte Stütze - Satz	- 1 Stück	11. Federring 10,2	- 12 Stück
5. Rechte gebogene Stütze	- 1 Stück	12. Federring 12,2	- 2 Stück
6. Linke Stütze- Satz	- 1 Stück	13. Mutter M10	- 12 Stück
7. Schraube M10x40	- 12 Stück	14. Mutter M12	- 2 Stück

Um die Anhängerkupplung R-020 richtig zu montieren ist folgende Beschreibung einzuhalten:

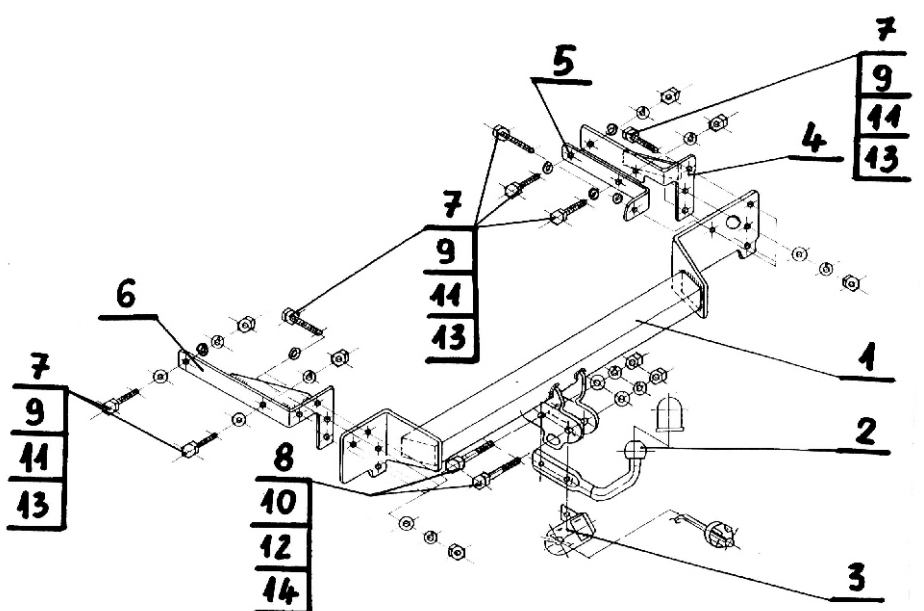
- Die Montage der Anhängerkupplung erfordert keinen Anschnitt der hinteren Stoßstange.
- Die hintere Stoßstange demontieren.
- Die Anhängerkupplung auseinander schrauben.

- Von der rechten Seite des Wagens, an die Längsträger, an die vom Werk aus vorhandenen Öffnungen, die Stützen anlegen:
 - von der rechten Seite den Stütze Satz anlegen.
 - von der linken Seite die rechte gebogene Stütze anlegen.
 Alles mit den Schrauben M10x40 (7), den Unterlegscheiben Ø10,5 (9), den Federringen Ø10,2 (11), den Muttern M10 (13) verschrauben.
- Von der linken Seite des Wagens, an den Längsträger, an die vom Werk aus vorhandenen Öffnungen, den linken Stütze Satz (6) anlegen und durch die Öffnungen mit den Schrauben M10x40 (7), den Unterlegscheiben Ø10,5 (9), den Federringen Ø10,2 (11) und den Muttern M10 (13) verschrauben.
- Das Gestell (1) an den hinteren Karosseriestreifen anlegen und durch die vom Werk aus vorhandenen Öffnungen mit den vorher montierten Stützen (4,5,6), mit den Schrauben M10x40(7), den Unterlegscheiben Ø10,5(9), den Federringen Ø10,2 (11) und den Muttern M10(13) verschrauben.
- Die hintere Stoßstange montieren.
- An das Gestell (1) die Kugelkupplung (2) mit den Schrauben M12x65 (8), den Unterlegscheiben Ø13,0 (10), den Federringen Ø12,2 (12) und den Muttern M12 (14) anschrauben, gleichzeitig an die linke Seite Der Kugelkupplung (2), die Steckdosenhalterung (3) anschrauben.
- Schraubverbindungen prüfen und ggf. festziehen.

Die Einhaltung vorliegender Gebrauchsanleitung versichert richtige Montage Und Nutzung der Anhängerkupplung R-020.

Montage der Anhängerkupplung R-020 soll ins Fahrzeugschein eingetragen werden. **Achtung:** Nach 1000 km sind die Schraubverbindungen nachzuprüfen. Die Kugel ist sauber einzuhalten und mit Schmierfett einzuschmieren. Eine Kugelschutz ist zu verwenden. Alle mechanischen Beschädigungen der Anhängerkupplung R-020 schließen weitere Nutzung aus. Die beschädigte Anhängerkupplung ist nicht reparierbar. Sollte die Art der Montage nicht eingehalten oder falsch genutzt werden, übernimmt der Hersteller keine Verantwortung für entstandenen Schaden.

Montageschema:



Achtung: Im Preis der Anhängerkupplung ist kein Elektrosetz enthalten.

Die Anhängerkupplung muss nicht beim TÜV vorgeführt werden, da diese mit dem Zeichen e20 ausgezeichnet ist, es sei denn, dass aktuelle Vorschriften es anders bestimmen. Diese Montageanleitung dient als ABE und muss mit den Fahrzeugpapieren mitgeführt werden.



ahkupplungen.de