

Nr kat. R-016

PRZEZNACZENIE

Zaczepek kulowy **R-016** jest przeznaczony do holowania przyczepy. Zaczepek ten posiada aktualne Świadectwo Homologacji uprawniające do oznaczenia wyrobu znakiem homologacji **E20**.

WARUNKI MONTAŻU

Zaczepek kulowy **R-016** może być używany i eksploatowany w samochodzie o właściwym stanie technicznym elementów nadwozia. Zaczepek musi być zamontowany i eksploatowany w samochodzie zgodnie z niniejszą instrukcją.

Wszystkie śruby i nakrętki występujące w zaczepek kulowym muszą być dokręcone odpowiednim momentem obrotowym (Mo) o wartościach podanych w poniższej tabeli (dla śrub w klasie 8.8):

M8	-	25 (Nm)	M12	-	85 (Nm)
M10	-	50 (Nm)	M16	-	200 (Nm)

WARUNKI EKSPLOATACJI

Zaczepek kulowy **R-016** posiada tabliczkę znamionową określającą prawidłowe i bezpieczne obciążenie zaczepeku, tj.:

Typ: R-016 A50-X E20 55R-01 3648 D = 7,2 kN S = 75 kg R = 1200 kg	Numer katalogowy zaczepeku kulowego Klasa zaczepeku kulowego (urządzenia sprzęgającego) Nr świadectwa Homologacji zaczepeku kulowego Teoretyczna siła odniesienia działająca na zaczepek kulowy Max. dopuszczalne obciążenie pionowe kuli zaczepeku Max. dopuszczalne obciążenie holowanej przyczepy
---	---

Siłę D wylicza się ze wzoru:

$$D = g \times \frac{T \times R}{T + R} \text{ kN}$$

T-technicznie dopuszczalna maksymalna masa, w tonach, pojazdu ciągnącego (także ciągników holujących) łącznie, jeśli występuje, z obciążeniem pionowym przyczepy z osią centralną.

R-technicznie dopuszczalna maksymalna masa, w tonach, przyczepy samochodowej z dyszlem ruchomym w płaszczyźnie pionowej lub naczepey.

g- przyspieszenie ziemskie (przyjmowane jako 9,81 m/s²)

Podczas eksploatacji poszczególne elementy zaczepeku kulowego powinny być utrzymane w należywym stanie technicznym i zabezpieczone przed działaniem korozji. W czasie holowania przyczepa musi być złączona dodatkowym elastycznym złączem o odpowiedniej wytrzymałości (linka, łańcuch). W czasie eksploatacji zaczepeku kulowego należy okresowo sprawdzać połączenia śrubowe, a w przypadku poluzowania nakrętek należy je dokręcić.

MONTAŻ

Zaczepek kulowy **R-016** składa się z następujących elementów:

1. Korpus	- 1 szt.	9. Śruba M10x100	(PN/M-82101) - 4 szt.
2. Kula	- 1 szt.	10. Śruba M12x65	(PN/M-82101) - 2 szt.
3. Uchwyt gniazda elektrycznego	- 1 szt.	11. Podkładka sprężysta Ø10,2	- 8 szt.
4. Wspornik prawy	- 1 szt.	12. Podkładka sprężysta Ø12,2	- 2 szt.
5. Wspornik lewy	- 1 szt.	13. Podkładka okrągła Ø10,5	- 8 szt.
6. Tulejka dystansowa Ø22/Ø12,5x70	- 4 szt.	14. Podkładka okrągła Ø13,0	- 2 szt.
7. Podkładka Ø30/Ø10,5x3	- 4 szt.	15. Nakrętka M10	- 8 szt.
8. Śruba M10x40 (PN/M-82105)	- 4 szt.	16. Nakrętka M12	- 2 szt.

W celu zamontowania zaczepeku kulowego należy przestrzegać poniższego opisu:

1. Montaż zaczepeku nie wymaga demontażu ani podcinania zderzaka tylnego samochodu.
2. Poluzować zderzak od spodu.
3. Opuścić tłumik końcowy.

12.05.2020.

Nr kat. R-016

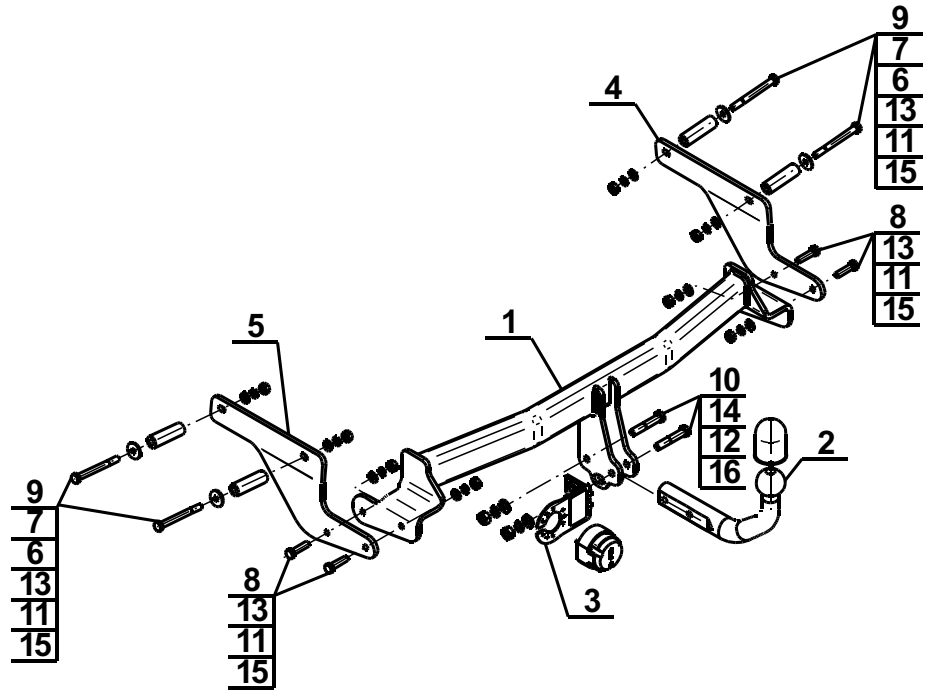
4. Udrożnić otwory montażowe na podłużnicach.
5. Od strony zewnętrznej podłużnic do otworów wsunąć tulejki dystansowe (6) wraz ze śrubami M10x100 (9) i podkładkami Ø30/Ø10,5x3 (7).
6. Przyłożyć wsporniki (4, 5) do wewnętrznych stron podłużnic na wystające śruby M10x100 (9) i skrócić za pomocą nakrętek M10 (15) wraz z podkładkami sprężystymi Ø10,2 (11), podkładkami okrągłymi Ø10,5 (13) (uszczelnij silikonem w otworach, w których umieszczane były tulejki).
7. Pomiędzy zamontowane wsporniki (4, 5) wsunąć korpus (1) i skrócić śrubami M10x40 (8) wraz z podkładkami okrągłymi Ø10,5 (13), podkładkami sprężystymi Ø10,2 (11) i nakrętkami M10 (15).
8. Zawiesić tłumik i zamontować zderzak od spodu.
9. Do korpusu (1) dokręcić kulę (2) i uchwyt gniazda elektrycznego (3) śrubami M12x65 (10) wraz z podkładkami okrągłymi Ø13,0 (14), podkładkami sprężystymi Ø12,2 (12) i nakrętkami M12 (16).

Przestrzeganie niniejszej instrukcji zapewnia prawidłowy montaż i eksploatację zaczepeku kulowego R-016.

Po zamontowaniu zaczepeku kulowego **R-016** należy uzyskać wpis w dowodzie rejestracyjnym pojazdu.

UWAGA: Sprawdzać połączenia śrubowe po przejechaniu 1000 km. Kulę zawsze utrzymywać w czystości i smarować smarem stałym. Stosować osłonę kuli. Wszystkie uszkodzenia mechaniczne zaczepeku kulowego **R-016** wykluczają dalszą jego eksploatację. Uszkodzony zaczepek **nie może być naprawiany**. W przypadku nie przestrzegania opisanego sposobu montażu lub niewłaściwego jego użytkowania producent **nie ponosi odpowiedzialności** za powstałe szkody.

SCHEMAT MONTAŻU:



UWAGA:

Cena zaczepeku kulowego nie obejmuje wiązki elektrycznej.

Nr kat. R-016

Cat. No.R-016

DESTINATION

Tow bar **R-016** is designed for towing a trailer. This ball hook has a current certification of approval authorizing the product with **E20** certification sign.

FITTING CONDITIONS

Tow bar **R-016** can be used and operated in a car with proper technical conditions of body elements. Those parts cannot be mechanically damaged. The ball hook has to be installed and operated in a car according to this instruction. All bolts and nuts in ball hook have to be screwed down with proper torque (Mo). Torque values are given below:

M8	-	25 (Nm)	M12	-	85 (Nm)
M10	-	50 (Nm)	M16	-	200 (Nm)

OPERATION CONDITIONS

The tow bar **R-016** has a rating plate describing correct and safe loads of the hook:

Typ: R-016 A50-X E20 55R-01 3648 D = 7,2 kN S = 75 kg R = 1200 kg	Tow bar catalogue number. Tow bar class (compressing device) Tow bar certification of approval number Teoretical related force working on a ball hook Max permissible vertical load of the hook ball Max permissible load of towing trailer
---	--

D - force is calculated using the following formula:

$$D = g \times \frac{T \times R}{T + R} \text{ kN}$$

T-technically permissible maximum mass in tonnes of the towing vehicle (also towing tractors) including, if necessary, the vertical load of a centrale axle trailer.

R-technically permissible maximum mass in tonnes of the full trailer with drawgal free to move in the vertical plane or of the semi-trailer.

g-acceleration due to gravity(assumed as 9,81 m/s²)

During operating individual elements of ball hook should be kept in a proper technical condition and protected from corrosion. The trailer must be linked with an elastic joint with proper durability (cord, chain) while towing. It is necessary to check periodically bolt joints during operating the ball hook. If screws are eased, it is necessary to screw them down.

FITTING

The tow bar **R-016** is made up of the following elements:

1. Towbar mainframe	- 1 piece	9. Bolt M10x100	- 4 pieces
2. Tow ball	- 1 piece	10. Bolt M12x65	- 2 pieces
3. Electrical socket plate	- 1 piece	11. Spring washer Ø10,2	- 8 pieces
4. Right support	- 1 piece	12. Spring washer Ø12,2	- 2 pieces
5. Left support	- 1 piece	13. Round washer Ø10,5	- 8 pieces
6. Distance sleeve Ø22/Ø12,5x70	- 4 pieces	14. Round washer Ø13,0	- 2 pieces
7. Washer Ø30/Ø10,5x3	- 4 pieces	15. Nut M10	- 8 pieces
8. Bolt M10x40	- 4 pieces	16. Nut M12	- 2 pieces

Please follow the installation fitting instruction below in order to ensure correct installation of the towbar:

1. Rear bumper removing and cutting is not required.
2. Loosen the bumper from the bottom.
3. Lower the silencer.

12.05.2020.

Cat. No. R-016

4. Unblock the mounting holes on the longitudinal
5. From external sites of the stringers slide distance sleeves (6) with bolts M10x100 (9) and washers Ø30/Ø10,5x3 (7).
6. Attach the supports (4, 5) to the inner sides of the stringers on the protruding bolts M10x100 (9) and screw with nuts M10 (15) and spring washers Ø10,2 (11), round washers Ø10,5 (13) (seal with silicone in holes where were placed the distance sleeve).
7. Between supports (4, 5) slide the towbar mainframe (1) and screw using bolts M10x40 (8) with round washers Ø10,5 (13), spring washers Ø10,2 (11) and nuts M10 (15).
8. Hang on the silencer and install the bumper from the bottom.
9. Attach the tow ball (2) and electrical plate (3) to the towbar mainframe (1) using bolts M12x65 (10) with round washers Ø13,0 (14), spring washers Ø12,2 (12) and nuts M12 (16).

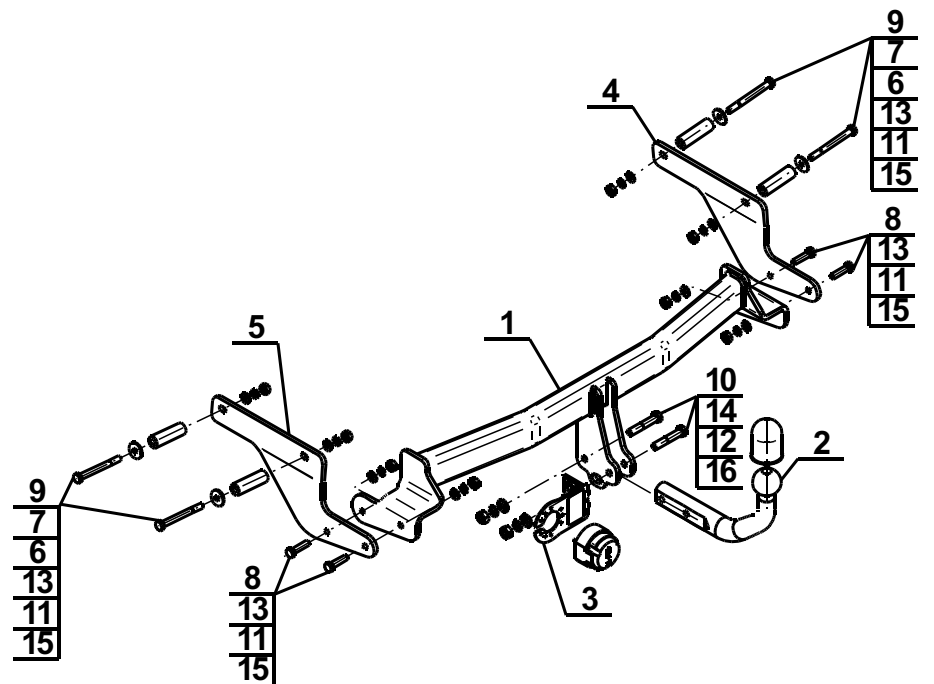
Obeying this instruction assures correct montage and the R-016 tow bar operating.

After assembling of the tow bar **R-016** you have to get entry in cars registration book.

CAUTION :

Check if all bolts and nuts are correctly tightened after 1000km. Keep tow ball clean, grease and cased. All mechanical damages of tow bar excludes its further exploitation. Damaged ball hook **cannot be repaired**. In case of braking the rules of montage or unproper usage manufacturer **do not take responsibility** for arised damages.

MONTAGE DIAGRAM :



NOTE :

Bunch of wires is not included (in total price).

Cat. No. R-016

Katalognummer R-016

Verwendungsbereich

Vor der Montage einer Anhängerkupplung überprüfen Sie bitte in der Montageanleitung und im Fahrzeugschein, dass der Wagen zum Anhänger geeignet ist.

Die Anhängerkupplung **R-016** ist für das Ziehen eines Anhängers bestimmt. Die Anhängerkupplung besitzt das Prüfzeichen **E20**.

Vorbedingungen für die Montage der Anhängerkupplung

Die Anhängerkupplung **R-016** darf nur an Fahrzeugen montiert und genutzt werden, deren Karosserie in einem einwandfreien technischen Zustand ist. Die Anhängerkupplung darf nur entsprechend der folgenden Anleitungen montiert und genutzt werden.

Alle Schrauben und Muttern entsprechend dem in der folgenden Tabelle angegebenen Drehmoment (Mo) anziehen (das Drehmoment bezieht sich jeweils auf Schrauben der Festigkeitsklasse 8.8):

M8	-	25 (Nm)	M12	-	85 (Nm)
M10	-	50 (Nm)	M16	-	200 (Nm)

Nutzungsbedingungen

Die Anhängerkupplung **R-016** besitzt ein Typenschild, das die Parameter für eine ordnungsgemäße und sichere Belastung der Kupplung angibt:

Typ: R-016	Katalognummer von der Anhängerkupplung
A50-X	Kupplungsklasse
E20 55R-01 3648	Die Homologationsnummer der Anhängerkupplung
D = 7,2 kN	D-Wert
S = 75 kg	Stützlast
R = 1200 kg	Max. Anhängerlast

Der D-Wert wird nach folgender Formel berechnet:

$$D = g \times \frac{T \times R}{T + R} \text{ kN}$$

T-zulässiges Gesamtgewicht des Zugfahrzeugs (oder auch eines Schleppzuges) in Tonnen; einschließlich, falls gegeben, der senkrechten Achslast des Anhängers auf die Zentralachse

R- zulässiges Gesamtgewicht eines PKW-Anhängers mit einer in der Senkrechten beweglichen Deichsel oder eines Aufliegers (in Tonnen)

g- Erdbeschleunigung (9,81 m/s²).

Während der Nutzung sind die einzelnen Kupplungsteile in einem einwandfreien technischen Zustand zu halten und vor Korrosion zu schützen. Während des Schleppvorgangs ist der Anhänger zusätzlich mit einem Seil oder einer Kette von entsprechender Stärke mit dem Zugfahrzeug zu verbinden. Während der Nutzung der Anhängerkupplung sind von Zeit zu Zeit die Verschraubungen zu überprüfen und gegebenenfalls nachzuziehen.

Montageanleitung:

Die Anhängerkupplung **R-016** besteht aus :

1. Gestell	- 1 Stück	9. Schraube M10x100	- 4 Stück
2. Kupplungskugel	- 1 Stück	10. Schraube M12x65	- 2 Stück
3. Steckdosenhalterung	- 1 Stück	11. Federring Ø10,2	- 8 Stück
4. Rechte Stütze	- 1 Stück	12. Federring Ø12,2	- 2 Stück
5. Linke Stütze	- 1 Stück	13. Rundunterlegscheibe Ø10,5	- 8 Stück
6. Distanzhülse Ø22/Ø12,5x70	- 4 Stück	14. Rundunterlegscheibe Ø13,0	- 2 Stück
7. Unterlegscheibe Ø30/Ø10,5x3	- 4 Stück	15. Mutter M10	- 8 Stück
8. Schraube M10x40	- 4 Stück	16. Mutter M12	- 2 Stück

Um die Anhängerkupplung R-016 richtig zu montieren ist folgende Beschreibung einzuhalten:

1. Die Montage der Anhängerkupplung erfordert weder die Demontage noch einen Anschnitt der hinteren Stoßstange.
2. Die Stoßstange von unten lockern.
3. Den Außpuffdämfer von der Aufhängung lösen.
4. Die Verschlusscheiben von den Montagelöchern der Längsträger entfernen.
5. Von den Seiten der Längsträger die Distanzhülsen (6) zusammen mit den Unterlegscheiben Ø30/Ø10,5x3 (7) und mit den Schrauben M10x100 (9) anlegen.
6. Von innen der Längsträger, auf die herausragenden Schrauben, die Stützen (4, 5) anlegen und mit den Muttern M10 (15), den Unterlegscheiben Ø10,5 (13) verschrauben (mit dem Silikon in den Öffnungen, in denen die Distanzhülsen gelegt wurden, abdichten).
7. Zwischen die Stützen (4, 5) das Gestell (1) einschieben und mit den Schrauben M10x40 (8), zusammen mit den Rundunterlegscheiben Ø10,5 (13), mit den Federringen Ø10,2 (11) und mit den Muttern M10 (15) festschrauben.
8. Den Auspufftopf und die Stoßstange einbauen.
9. An das Gestell (1) die Kupplungskugel (2) und die Steckdosenhalterung (3) mit den Schrauben M12x65 (10) zusammen mit den Rundunterlegscheiben Ø13,0 (14), mit den Federringen Ø12,2 (12) und mit den Muttern M12 (16) anschrauben.

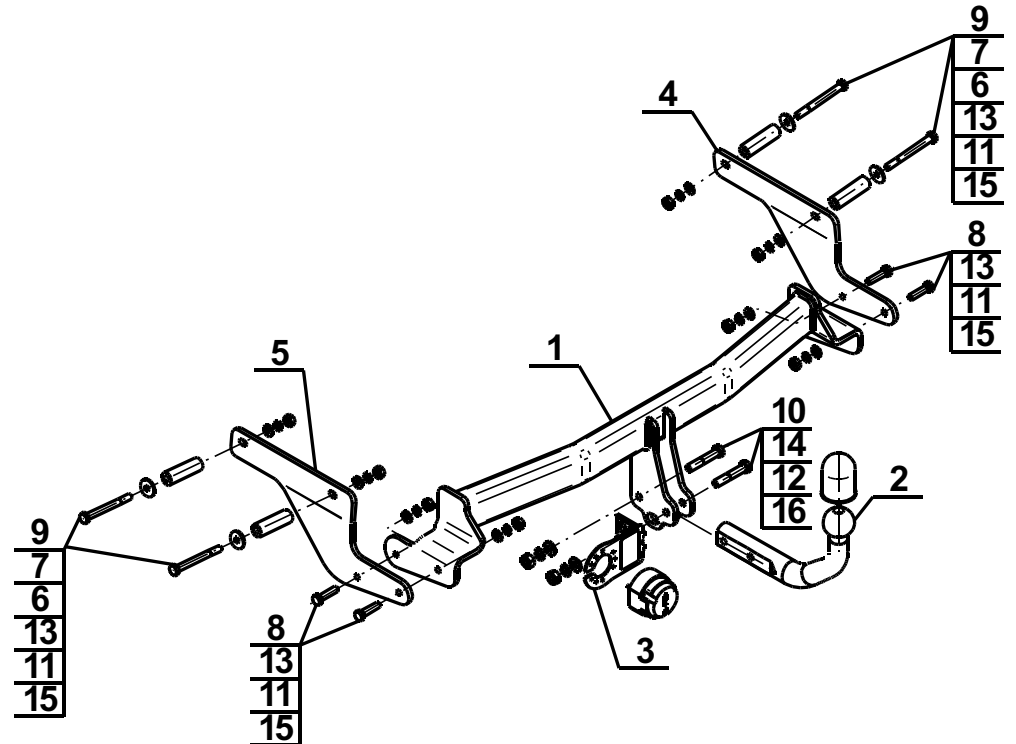
**Die Einhaltung vorliegender Gebrauchsanleitung versichert richtige Montage
Und Nutzung der Anhängerkupplung R-016.**

Montage der Anhängerkupplung **R-016** soll ins Fahrzeugschein eingetragen werden.

Achtung: Nach 1000 km sind die Schraubverbindungen nachzuprüfen. Die Kugel ist sauber einzuhalten und mit Schmierfett einzuschmieren. Eine Kugelschutz ist zu verwenden.

Alle mechanischen Beschädigungen der Anhängerkupplung **R-016** schließen weitere Nutzung aus.

Die beschädigte Anhängerkupplung ist nicht reparierbar. Sollte die Art der Montage nicht eingehalten oder falsch genutzt werden, übernimmt der Hersteller keine Verantwortung für entstandenen Schaden.



Achtung: Im Preis der Anhängerkupplung ist kein Elektrosatz enthalten.

Die Anhängerkupplung muss nicht beim TÜV vorgeführt werden, da diese mit dem Zeichen E20 ausgezeichnet ist, es sei denn, dass aktuelle Vorschriften es anders bestimmen. Diese Montageanleitung dient als ABE und muss mit den Fahrzeugpapieren mitgeführt werden.



ahkupplungen.de