

33-100 Tarnów ul.Przemysłowa 27a  
www.steinhof.pl

**Porsche Cayenne III (9YA)  
(+Hybrid)**

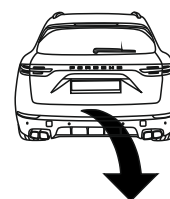
**(05/2017 - →)**

**P-201**

**Porsche Cayenne III Coupe (9YB)  
~~(Hybrid)~~**

**(01/2019 - →)**

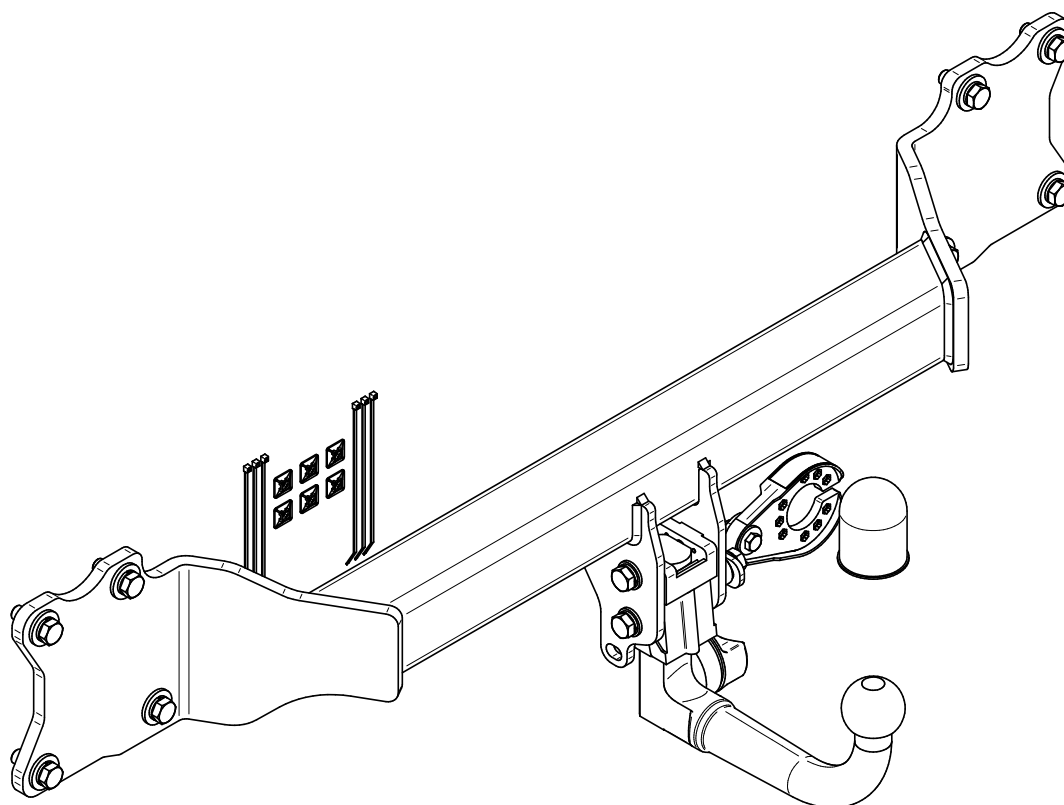
- PL** **Urządzenie sprzęgające** Instrukcja montażu i eksploatacji
- GB** **Coupling device** Installation and operating instructions
- D** **Kupplungsvorrichtung** Montage- und Gebrauchsanleitung
- ES** **Del dispositivo de acoplamiento** Las instrucciones de instalación y de operación
- RU** **Тягово-цепное устройство** Инструкция по установке и эксплуатации
- FR** **Dispositif d'accouplement** Notice de montage et d'utilisation
- IT** **Dispositivo accoppiamento** Istruzioni di montaggio
- CZ** **Spojovacího zařízení Tažné** Návod na montáž a použití
- RO** **Dispozitiv de cuplare** Instrucția de montaj și exploatare
- SE** **Kopplingsanordningens** Monterings- och bruksanvisningar.



YES	NO
<input checked="" type="checkbox"/>	<input type="checkbox"/>



YES	NO
<input checked="" type="checkbox"/>	<input type="checkbox"/>



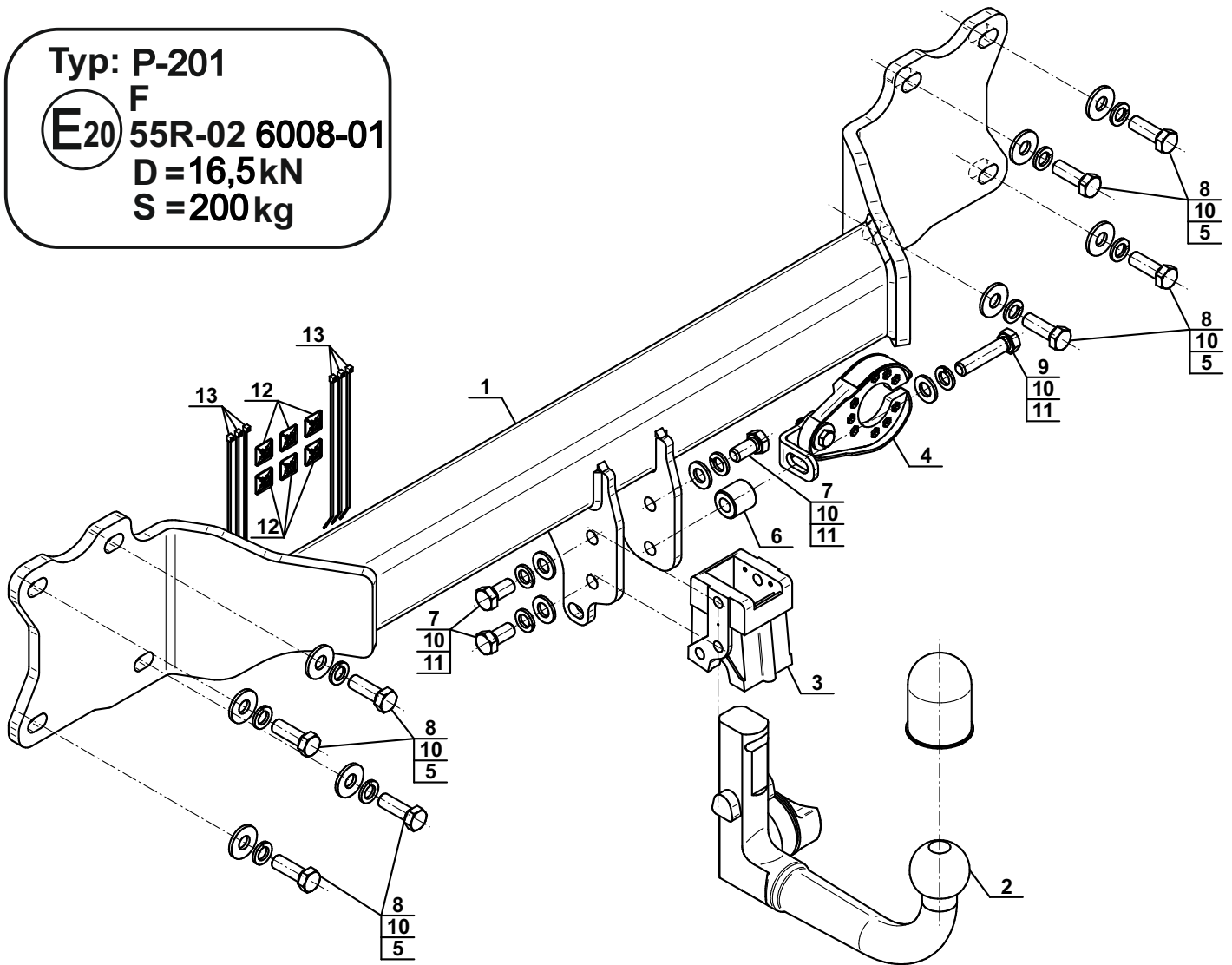
Typ: P-201

F

**E20** 55R-02 6008-01

D = 16,5kN

S = 200kg



1		x1
2	(W10-6020 / ACS-6020) 	x1
3		x1
4	(CZ-050.00) 	x1

5		Ø30/Ø12,5x3	x8
6		Ø25/Ø12,5x25	x1
7		M12x25 (PN/M-82105) (8.8)	x3
8		M12x1,5x35 (PN/M-82105) (8.8)	x8
9		M12x55 (PN/M-82105) (8.8)	x1
10		Ø12,2	x12
11		Ø13,0	x4
12		CH-022.02	x6
13		160x2,5	x6



8.8	
M6 - 10 (Nm)	M12 - 85 (Nm)
M8 - 25 (Nm)	M14 - 135 (Nm)
M10 - 50 (Nm)	M16 - 200 (Nm)

**PL**

- ✓ Przed przystąpieniem do montażu urządzenia sprzęgającego należy sprawdzić w instrukcji obsługi oraz dowodzie rejestracyjnym pojazdu, czy samochód przystosowany jest do ciągnięcia przyczepy.
- ✓ Urządzenie sprzęgające może być używane i eksploatowane w samochodzie o właściwym stanie technicznym elementów nadwozia. Urządzenie musi być zamontowane i eksploatowane w samochodzie zgodnie z niniejszą instrukcją.
- ✓ Urządzenie sprzęgające jest elementem bezpieczeństwa i może być zamontowany jedynie przez wykwalifikowany personel. Niedopuszczalna jest jakakolwiek ingerencja w konstrukcję urządzenia sprzęgającego.
- ✓ Należy usunąć masę izolacyjną lub zabezpieczenie podwozia (jeśli są) w miejscach styku elementów urządzenia sprzęgającego. Nieosłonięte miejsca karoserii oraz wywiercone otwory należy zabezpieczyć przed korozją. Należy odpowiednio zabezpieczyć (uszczelnić) miejsca poprzez które do środka pojazdu może dostawać się woda lub spaliny.
- ✓ W niektórych pojazdach z czujnikami parkowania jazda z zamontowaną kulą powoduje wykrywanie jej przez czujniki jako przeszkody. W tym przypadku należy dostosować zakres wykrywalności lub dezaktywować czujniki. W przypadku zastosowania urządzenia sprzęgającego z kulą wypinaną po jej wypięciu można uniknąć powyższego problemu.
- ✓ W przypadku jazdy bez przyczepy należy wypiąć kulę w szczególności, gdy zasłania tablicę rejestracyjną lub światło.
- ✓ Należy dostosować się do informacji podanych przez producenta pojazdu dotyczących wartości maksymalnych obciążeń (maksymalnej masy ciągniętej przyczepy i dopuszczalnego nacisku pionowego na kulę) jednocześnie dopuszczalne parametry urządzenia sprzęgającego nie mogą być przekroczone.

**Typ: X-XXX****F****E20 55R-02 XXXX**  
**D = XX kN**  
**S = XX kg**

Numer katalogowy urządzenia sprzęgającego

Klasa urządzenia sprzęgającego

Nr. świadectwa Homologacji urządzenia sprzęgającego

Teoretyczna siła odniesienia działająca na urządzenie sprzęgające

Max. dopuszczalne obciążenie pionowe kuli

Siłę D wylicza się ze wzoru :

$$D = g \times \frac{T \times R}{T + R} \text{ kN}$$

**T** - technicznie dopuszczalna maksymalna masa, w tonach, pojazdu ciągnącego. Łącznie, jeśli występuje, z obciążeniem pionowym przyczepy z osią centralną.

**R** - technicznie dopuszczalna maksymalna masa, w tonach, przyczepy samochodowej z dyszlem ruchomym w płaszczyźnie pionowej lub naczepy.

**g** - przyspieszenie ziemskie (przyjmowane jako 9,81 m/s<sup>2</sup>)

- ✓ W czasie ciągnięcia przyczepa musi być złączona dodatkowym elastycznym złączem o odpowiedniej wytrzymałości (linka stalowa, łańcuch).

Sprawdzać połączenia śrubowe po przejechaniu ok. 1000 km a w przypadku poluzowania nakrętek, śrub należy je dokręcić. Kulę zawsze utrzymywać w czystości i smarować smarem stałym.

- ✓ Stosować osłonę kuli. Wszystkie uszkodzenia mechaniczne urządzenia sprzęgającego wykluczają dalszą jego eksploatację. Uszkodzone urządzenie sprzęgające nie może być naprawiane. W przypadku nie przestrzegania opisanego sposobu montażu lub niewłaściwego jego użytkowania producent nie ponosi odpowiedzialności za powstałe szkody

- ✓ Należy przestrzegać krajowych wytycznych dotyczących odbioru technicznego urządzenia sprzęgającego.

Instrukcja dotycząca montażu urządzenia sprzęgającego zalecana przez producenta w niniejszej dokumentacji została opracowana na podstawie warunków technicznych obowiązujących w dniu redagowania tekstu.

- ✓ Może ulec zmianie w przypadku wprowadzania przez producenta modyfikacji procesu produkcji oraz w przypadku rozszerzenia zastosowania urządzenia sprzęgającego.

- Informacje wiążące dotyczące zastosowania urządzenia sprzęgającego zawarte są w aktualnym katalogu producenta.

- ✓ Producent zastrzega sobie możliwość wprowadzania zmian w niniejszej instrukcji

**GB**

- ✓ Before mounting of the coupling device check the user manual and registration book of the car whether the vehicle is equipped to tow a trailer.
- ✓ The coupling device can be used and operated in a car with proper technical conditions of body elements. Device has to be installed and operated in a car according to this instruction.
- ✓ A coupling device is a safety-critical part and may be fitted only by qualified personnel. Any alteration or modification of the coupling device is prohibited.
- ✓ Remove the insulating compound and underbody coating - if there is any - from the area around the contact surface of the coupling device. Uncovered parts of the car body and drilled holes must be protected against corrosion. The places through water or exhaust fumes can get inside the vehicle should be properly secured (insulating).
- ✓ In the case of vehicles equipped with parking sensors, ride with a mounted ball causes detection it by sensors as obstacles. In this case, adjust the sensing range or disable the acoustic parking System. If using coupling device with removable ball, the acoustic parking system should function normally when the ball of tow bar is not in the operating position.
- ✓ When driving without a trailer, the tow ball should be detached in particular when it covers the registration plate or light.
- ✓ It should be considered information provided by the vehicle manufacturer about the maximum load value ( maximum mass of the full trailer and permissible vertical load of the tow ball) at the same time acceptable parameters of the coupling device cannot be exceeded.

**Type: X-XXX****F****E20 55R-02 XXXX**  
**D = XX kN**  
**S = XX kg**

Catalog number of the coupling device

Coupling device class

Number of certificate approval of the coupling device

Theoretical related force working on a coupling device.

Max permissible vertical load of the ball.

D-force is calculated using the following formula :

$$D = g \times \frac{T \times R}{T + R} \text{ kN}$$

**T**- Technically permissible maximum weight in tonnes of the towing vehicle (also towing tractors) including , if necessary, the vertical load of a central axle trailer.

**R**- Technically permissible maximum weight in tonnes of the full trailer with drawbar movable in a vertical plane or of semi-trailer.

**g**- acceleration due to gravity ( assumed as 9,81 m/s<sup>2</sup>)

- ✓ During the towing the trailer must be connected with an additional flexible connector with adequate strength (wire rope, chain).
- ✓ Check the screw connections after driving approx. 1000 km and for loosening nuts, the bolts must be tightened. Always keep the towball clean and lubricated with grease. Use the towball shield. All mechanical damages of the coupling device preclude its further exploitation. Damaged coupling device cannot be repaired. In case of braking the rules of montage or improper usage manufacturer do not take responsibility for possible damages.
- ✓ Follow national guidelines for technical acceptance of the coupling device.
- ✓ Instruction for installing the coupling device recommended by the manufacturer in this document was developed based on the technical specifications applicable at the date of writing this text. In can be changed in case of introduced by the manufacturer modification of the production process and in the case of extending the use of the coupling device.  
-Binding information on the use of the coupling device are contained in the current manufacturer's catalog.
- ✓ The manufacturer reserves the right to make changes to this manual.

**D**

- Vor der Montage der Kupplungsvorrichtung ist in der Bedingungsanleitung und im Fahrzeugschein zu überprüfen, ob das Fahrzeug zum Ziehen eines Anhängers geeignet ist.
- Die Kupplungsvorrichtung darf am Fahrzeug gebraucht und genutzt werden, dessen Karosserieteile in einem einwandfreien, technischen Zustand sind. Die Kupplungsvorrichtung muss entsprechend der vorliegenden Einbauanleitung montiert und genutzt werden.
- Die Kupplungsvorrichtung ist ein Sicherheitsteil und darf nur vom qualifizierten Personal montiert werden. Jeglicher Eingriff in die Konstruktion der Anhängerkupplung ist nicht zulässig.
- Man sollte Isoliermasse oder Fahrgestellschutz (wenn vorhanden) im Bereich der Anlageflächen der Kupplungsvorrichtung entfernen. Ungeschützte Karosserieteile und Bohrungen sollten vor Korrosion geschützt werden. Stellen, durch die Wasser oder Abgase in das Fahrzeuginnere gelangen können, müssen ordnungsgemäß geschützt (abgedichtet) werden.
- Bei manchen Fahrzeugen mit Parksensoren kann die Fahrt mit der montierten Kupplungskugel verursachen, dass die Kugel als ein Hindernis durch die Parksensoren erkannt wird. In diesem Fall ist Empfindlichkeit der Sensoren anzupassen oder die PDC abzuschalten. Während der Anwendung der Kupplungsvorrichtung mit einer abnehmbaren Kugel kann das oben genannte Problem, nach der Kugelherausnahme, verhindert werden.
- Bei Fahrten ohne Anhänger sollte die Kugel insbesondere, wenn das Kennzeichenschild verdeckt ist, abgenommen werden oder Licht.
- Man sollte sich nach den vom Fahrzeughersteller angegebenen Informationen, die max. Belastungswerte (max. Masse der Anhänger und max. Stützlast) betreffen, richten. Gleichzeitig dürfen die zulässigen Werte der Kupplungsvorrichtung nicht überschritten werden.

Type: X-XXX

F

E20

55R-02 XXXX

D = XX kN

S = XX kg

Katalognummer der Kupplungsvorrichtung

Klasse der Kupplungsvorrichtung

Homologationsnummer der Kupplungsvorrichtung

D-Wert

Max. Stützlast

T- technisch zulässiges, maximales Gesamtgewicht des Zugfahrzeugs (oder auch eines Schleppzuges) in Tonnen; einschließlich, falls gegeben, der senkrechten Achslast des Anhängers auf die Zentralachse.

R- technisch zulässiges, maximales Gesamtgewicht eines PKW-Anhängers mit einer in der Senkrechten beweglichen Deichsel oder eines Aufliegers (in Tonnen)  
g- Erdbeschleunigung (es werden 9,81 m/s<sup>2</sup> angenommen)

Der D-Wert wird nach folgender Formel berechnet:

$$D = g \times \frac{T \times R}{T + R} \text{ kN}$$

- Beim Abschleppen muss der Anhänger mit einem zusätzlichen flexiblen Gelenk ausreichender Festigkeit (Stahlseil, Kette) verbunden werden.
- Die Schraubenverbindungen sind nach 1000 km nachzuprüfen und im Falle der Lockerung von Muttern, Schrauben sind diese festzuziehen. Die Kupplungskugel sollte immer sauber gehalten und mit Schmierfett eingeschmiert werden. Eine Kugelschutzkappe ist zu benutzen. Bei allen mechanischen Beschädigungen ist die Kupplungsvorrichtung aus weiterem Gebrauch ausgeschlossen. Eine beschädigte Kupplungsvorrichtung kann nicht repariert werden. Sollte die beschriebene Art der Montage nicht eingehalten oder falsch genutzt werden, übernimmt der Hersteller keine Verantwortung für entstandene Schäden.
- Die nationalen Anbauabnahmerichtlinien für die Anhängerkupplung sind zu beachten.
- Die in den vorliegenden Unterlagen, vom Hersteller empfohlene Montageanleitung für die Anhängerkupplung wurde aufgrund der am Tag der Textredaktion rechtswirksamen, technischen Bedingungen bearbeitet. Sollte vom Produzenten eine Modifikation des Herstellungsprozesses vorgenommen werden oder falls der Verwendungserweiterung der Anhängerkupplung, kann diese Einbauanleitung verändert werden.  
-Die verbindlichen Informationen über die Verwendung der Anhängerkupplung sind im aktuellen Herstellerkatalog enthalten.
- Der Hersteller behält sich das Recht vor, Änderungen in der vorliegenden Montageanleitung vorzunehmen.
- Die Anhängerkupplung muss nicht beim TÜV vorgeführt werden, da diese mit dem Zeichen E20 ausgezeichnet ist, es sei denn, dass aktuelle Vorschriften es anders bestimmen. Diese Montageanleitung dient als ABE und muss mit den Fahrzeugpapieren mitgeführt werden.**

**ES**

- Antes de la instalación del dispositivo de acoplamiento revise las instrucciones y la matrícula del vehículo si el vehículo está equipado para arrastrar un remolque.
- El dispositivo de acoplamiento puede ser utilizado para un coche con estado técnico apropiado de los elementos corporales. Enganche debe ser instalado y utilizado de acuerdo con las instrucciones que se adjuntan.
- El dispositivo de acoplamiento remolque es un componente de seguridad y se puede instalar solamente por personal cualificado. Queda formalmente prohibido cualquier tipo de modificación o transformación de nuestros productos.
- Remover la masa de aislamiento o la protección del chasis (si los hay) en los elementos de contacto del dispositivo de acoplamiento. Los lugares expuestos de la carrocería y los orificios taladrados deben protegerse frente a la corrosión. Se deben proteger (sellar) debidamente los lugares a través de los cuales puedan entrar al interior del vehículo el agua o los gases de escape.
- En algunos vehículos con sensores de aparcamiento, conducir el coche con una bola montada hace que está detectada por el sensor como un obstáculo. En este caso, hay que ajustar el rango de detección o desactivar los sensores. Cuando se usa el dispositivo de acoplamiento con una bola extraíble después de desenchufar se puede evitar este problema.
- Cuando se conduce sin un remolque, la bola debe ser separada en particular cuando cubre la placa de registro o luz.
- Hay que atenerse a la información proporcionada por el fabricante del vehículo sobre el valor de cargas máximas (Máxima carga remolcable y máxima carga vertical de bola) al mismo tiempo los parámetros aceptables del dispositivo de acoplamiento no pueden ser superados.

Type: X-XXX

F

E20

55R-02 XXXX

D = XX kN

S = XX kg

Número de catálogo del dispositivo de acoplamiento

Clase de enganche del dispositivo de acoplamiento

Número de certificado del dispositivo de acoplamiento

Fuerza que actúa sobre el dispositivo de acoplamiento

Máxima carga vertical

Fórmula para la determinación del valor D: 
$$\frac{\text{Carga de remolque [kg]} \times \text{Peso total del vehículo [kg]} \times 9,81}{\text{Carga de remolque [kg]} + \text{Peso total del vehículo [kg]} + 1000} = D \text{ [kN]}$$

- Mientras es arrastrado, el remolque deberá estar unido con un acoplamiento elástico adicional con la resistencia adecuada (cable de acero, cadena).
- Vuelve a apretar todos los tornillos de fijación del enganche después de haber circulado aprox. 1000 km con el remolque. Mantener limpio y engrasado el enganche. Utilizar cubre bolas. Se prohíbe el uso del dispositivo de acoplamiento dañado. No se permite la reparación del dispositivo de acoplamiento. No nos hacemos responsables de daños causados por un mal uso o instalación del dispositivo de acoplamiento.
- Hay que seguir las directrices nacionales para la recepción técnica del dispositivo de acoplamiento.
- Las instrucciones para instalar el dispositivo de acoplamiento recomendados por el fabricante en este documento estaba desarrollado en base a las especificaciones técnicas vigentes en el día en la que se preparó. Se puede cambiar en caso de hacer modificaciones en el proceso de producción o en el caso de extender el uso del dispositivo de acoplamiento.  
- Información vinculante sobre el uso del dispositivo de acoplamiento están contenidos en el directorio actual del fabricante.
- El fabricante se reserva el derecho de hacer cambios en este manual.

**RU**

- ✓ Перед установкой ТСУ необходимо проверить в Руководстве по техническому обслуживанию автомобиля, а также в его Свидетельстве о регистрации существует ли возможность буксировать прицеп.
- ✓ ТСУ можно применять и эксплуатировать в автомобиле в соответственном техническом состоянии деталей кузова. ТСУ надо установить и эксплуатировать согласно Инструкции по установке.
- ✓ ТСУ является элементом безопасности автомобиля и может его установить только квалифицированный персонал. Запрещается вносить изменения в конструкцию ТСУ.
- ✓ Если в местах прилегания ТСУ обнаружена изоляционная масса, необходимо удалить ее. Открытые места в кузове автомобиля и просверленные отверстия следует защитить от коррозии. Надёжно защитить (загерметизировать) щели, через которые вода или выхлопные газы могут попасть внутрь автомобиля.
- ✓ В некоторых автомобилях с парктрониками, во время езды с монтированным шаром, парктроники могут обнаруживать шар, как препятствие. В этом случае, надо приспособить пределы радиуса действия датчика или их выключить. Если на машине установлен ТСУ с шаром-автомат, проблему можно избежать за счет демонтажа шара.
- ✓ В случаи езды без прицепа следует снять шар. Тем более это следует сделать в том случаи, когда шар закрывает регистрационную таблицу или свет.
- ✓ Следует соблюдать информацию производителя автомобиля, касающуюся максимальной нагрузки (максимальной допустимой загрузки буксированного прицепа и максимальной вертикальной допустимой загрузки), одновременно нельзя прекращать допустимые параметры ТСУ.

**Type: X-XXX**

**F**  
**(E20) 55R-02 XXXX**  
**D = XX kN**  
**S = XX kg**

номер артикула ТСУ

класс ТСУ

номер сертификата ТСУ

теоретическая подъемная сила действующая на ТСУ

макс. вертикальная нагрузка действующая на сцепную головку

D-силу следует считать на основании формулы:

$$D = g \times \frac{T \times R}{T + R} \text{ kN}$$

**T** – техническая допустимая максимальная масса в тоннах автомобиля с вертикальной нагрузкой прицепа на центральную ось

**R** – техническая допустимая максимальная масса в тоннах прицепа с подвижным дышлом

**g** – земное ускорение (принято 9,81 м/с<sup>2</sup>)

- ✓ При буксировке, прицеп должен быть соединён дополнительным гибким соединением соответствующей прочности (стальной трос, цепь).
- ✓ После пробега 1000 км проверить затяжку винтов. Сцепной шар следует держать в чистоте и смазать пластичной смазкой. Применять колпачок. Все механические повреждения ТСУ исключают его эксплуатацию. Поврежденный ТСУ не может быть отремонтирован. В случае, когда пользователь не будет соблюдать описанного способа монтажа ТСУ или будет пользоваться ним неправильно, производитель не несет ответственности за возникшие повреждения.
- ✓ Следует соблюдать отечественные правила оформления ТСУ
- ✓ Инструкция по установке ТСУ, рекомендуемая производителем, была обработана на основании технических условий со дня подготовки текста. В случае изменений или модификации процесса продукции, а также в случае расширения применения ТСУ, производитель вправе внести изменения в текст Инструкции.
- Вся информация, касающаяся применения ТСУ, содержится в текущем каталоге производителя
- ✓ Производитель вправе внести изменения в настоящую Инструкцию.

**FR**

- ✓ Avant de monter dispositif d'accouplement, consultez le manuel ou l'immatriculation du véhicule, si le véhicule peut tirer une remorque.
- ✓ Le dispositif d'accouplement peut être utilisée et fonctionner si elle est installée sur un véhicule dont le châssis ou la structure sont dans un état standard. Le crochet d'attelage doit être installé et doit être utilisé suivant cette instruction.
- ✓ Dispositif d'accouplement est un composant de sécurité et peut être installé que par personnel qualifié. Toute interférence avec la construction du crochet de balle est inacceptable.
- ✓ Retirer la masse d'isolation ou la protection du châssis (s'il y a) dans les place de contact des éléments de dispositif d'accouplement. Les parties non protégées de la carrosserie et les trous percés doivent être protégés contre la corrosion. Les endroits par lesquels l'eau ou les gaz d'échappement peuvent pénétrer à l'intérieur du véhicule doivent être correctement sécurisés (scellés).
- ✓ Dans certains véhicules équipés des capteurs de stationnement rouler avec une boule montée rend sa détection par les capteurs comme des obstacles. Dans ce cas il faut adapter la portée de détection ou désactiver les capteurs. Si vous utilisez le dispositif d'accouplement avec la boule démontable, après avoir démonté la boule vous pouvez éviter ce problème.
- ✓ En cas de conduite sans remorque, la boule doit être retiré de l'attelage (conformément au code de la route) et notamment lorsque de la plaque d'immatriculation est obstruée par celle-ci ou la lumière.
- ✓ Il faut respecter l'information fournie par le constructeur du véhicule sur la valeur de la charge maximale (de poids de remorquage maximale et la charge verticale admissible sur la balle) en même temps des paramètres acceptables le dispositif d'accouplement fixe ne peut pas être dépassée.

**Type: X-XXX**

**F**  
**(E20) 55R-02 XXXX**  
**D = XX kN**  
**S = XX kg**

Référence catalogue du dispositif d'accouplement

Type de dispositif d'accouplement avec le diamètre de la rotule

Numéro d'homologation donné par le pays membre de la CE

Force théorique de travail du dispositif d'accouplement

Charge verticale maximale admissible sur le crochet d'attelage

La force D est calculée suivant la formule:

$$D = g \times \frac{T \times R}{T + R} \text{ kN}$$

**T**- la masse maximum techniquement admissible en tonnes d'un véhicule (aussi de remorqueur) qui tire ensemble, s'il y en a, avec le chargement vertical d'une remorque avec l'essieu central.

**R**- la masse maximum techniquement admissible, en tonnes, d'une remorque avec un timon mobile verticalement ou le semi-remorque.

**g**-gravitation terrestre 9,81 м/с<sup>2</sup>)

- ✓ Lors du remorquage, la remorque doit être reliée à un joint flexible supplémentaire de résistance adéquate (câble d'acier, chaîne).
- ✓ Procéder à une vérification de serrage des tous les boulons après 1000 km. Maintenir la boule d'attelage propre, graissée et protégée. Le dispositif d'accouplement endommagé ne doit pas être utilisé. La boule d'attelage endommagée ne peut être réparée. En cas de modification et de non-respect des instructions de montage ou de mauvaise utilisation, le fabricant décline toute responsabilité. La garantie ne pourra pas être appliquée.
- ✓ Suivez les directives nationales pour l'acceptation technique du dispositif d'accouplement .
- ✓ Notice de montage du dispositif d'accouplement recommandées par le fabricant dans le présent document a été développé sur la base des spécifications techniques dans le jour de l'édition du texte. Elle peut être changer si le fabricant modifiera le processus de production et dans le cas de l'extension de l'utilisation du dispositif d'accouplement .  
-Informations sur l'utilisation du dispositif d'accouplement sont contenues dans le catalogue actuel du fabricant .
- ✓ Le fabricant se réserve le droit d'apporter des modifications à ce manuel

**IT**

- ✓ Prima di montare il dispositivo accoppiamento, controllare il manuale o l'immatricolazione del veicolo, se il veicolo può trainare un rimorchio.
- ✓ La barra di traino può essere utilizzata ed impiegata in una macchina con adeguate condizioni tecniche di elementi del carrozzeria. Dispositivo accoppiamento deve essere installato e utilizzato in una macchina in conformità con queste istruzioni
- ✓ Il dispositivo accoppiamento è un componente di sicurezza e può essere installato solo da personale qualificato. È inaccettabile qualsiasi interferenza con la costruzione del dispositivo accoppiamento
- ✓ Rimuovere la massa di protezione o la protezione del telaio (se presente) in posti di contatto di elementi di dispositivo accoppiamento. Le parti non protette dalla carrozzeria e i fori fatti con trapano devono essere protetti dalla corrosione. I luoghi attraverso i quali l'acqua o i gas di scarico possono penetrare all'interno del veicolo devono essere adeguatamente protetti (sigillati).
- ✓ In alcuni veicoli equipaggiati con sensori di parcheggio girare con una sfera montata fa il suo rilevamento dei sensori come ostacoli. In questo caso dobbiamo adattare il campo di rilevazione o disattivare i sensori. Quando si usa il dispositivo accoppiamento con la sfera smontabile dopo smontato la sfera è possibile evitare questo problema.
- ✓ Quando si guida senza rimorchio, la sfera deve essere staccata in particolare quando copre la piastra di registrazione o luce.
- ✓ Bisogna rispettare le informazioni fornite dal costruttore del veicolo sul valore del carico massimo (peso e carico massimo ammissibile verticale sul gancio di traino). Allo stesso tempo i parametri accettabili del dispositivo accoppiamento non possono essere superati.

**Type: X-XXX**

**F**  
**(E20) 55R-02 XXXX**  
**D = XX kN**  
**S = XX kg**

Codice del dispositivo accoppiamento  
 Tipologia del dispositivo accoppiamento  
 Codice omologazione  
 Forza teorica al timone  
 Carico verticale massimo ammissibile

Forze D è calcolata utilizzando la formula qui di seguito:

$$D = g \times \frac{T \times R}{T + R} \text{ kN}$$

**T**-la massa massima tecnicamente ammessa in toni di un veicolo (anche traino) che tira insieme, con il carico verticale di un rimorchio con asse centrale.  
**R**-la massa massima ammessa tecnica, nei toni di un rimorchio con un timone mobile verticale o rimorchio.  
**g**-accelerazione dovuta alla gravità 9,81m/s<sup>2</sup>)

- ✓ Durante il traino, il rimorchio deve essere collegato con un giunto flessibile aggiuntivo con adeguata resistenza (funi d'acciaio, catena)
- ✓ Controllare che tutti i bulloni e i dadi siano serrati correttamente dopo 1000 km. I Danni meccanici del dispositivo accoppiamento escludono il suo corretto funzionamento. Il dispositivo accoppiamento danneggiato non può essere riparato. In caso di rottura durante il montaggio o un uso improprio dello stesso il produttore si esonera da ogni responsabilità.
- ✓ Seguire le linee guida nazionali per l'accettazione tecnica del dispositivo accoppiamento .
- ✓ Le istruzioni di montaggio del dispositivo accoppiamento raccomandati dal costruttore in questo documento sono stati sviluppati sulla base delle specifiche tecniche attuali. Le istruzioni possono essere modificati nel caso di cambiamento di processo di produzione e nel caso di estendere l'utilizzo del dispositivo accoppiamento .  
 - Informazioni sull'uso di dispositivo accoppiamento sono contenuti nel catalogo corrente del produttore
- ✓ Il produttore si riserva il diritto di apportare modifiche al presente manuale

**CZ**

- ✓ Před začátkem montáže kulového spojovacího zařízení je potřebné v návodu na montáž a v osvědčení o registraci vozidla zkontrolovat, zda je automobil přizpůsoben k tažení přívěsu.
- ✓ Kulové spojovací zařízení lze použít a provozovat v automobilu s vhodným technickým stavem karoserie, Kulové spojovací zařízení musí být nainstalován a provozován ve vozidle podle tohoto návodu.
- ✓ Kulové spojovací zařízení je bezpečnostním prvkem a může být nainstalován pouze kvalifikovaným personálem. Jakýkoliv zásah do konstrukce kulového úchyty je přísně zakázán.
- ✓ Odstraňte izolační hmotu nebo zabezpečení podvozku (pokud existuje) v místech kontaktu prvků kulového spojovacího zařízení. Chraňte exponovaná místa na karoserii a vyvrtané otvory před korozi. Místa, kterými se voda nebo výfukové plyny mohou dostat dovnitř vozidla, by měla být řádně zajištěna (utěsněna).
- ✓ U některých vozidel s parkovacími senzory a zamontovaným kulovým spojovacím zařízením ho senzory vykrývají jako překážku V tomto případě je nutné upravit rozsah pokrytí nebo deaktivovat čidla. V případě použití zařízení s odnímatelnou koulí je možné vyhnout se po jejím odstranění tomuto problému.
- ✓ Při jízdě bez přívěsu musí být koule odpojena, zejména pokud zakrývá státní poznávací značku nebo světlo.
- ✓ Je potřebné řídit se informacemi poskytovanými výrobcem vozidla o hodnotách maximálního zatížení (maximální hmotnost taženého přívěsu a přípustný vertikální tlak na kouli) a zároveň je zakázáno překračovat uvedené přípustné parametry kulového spojovacího zařízení.

**Type: X-XXX**

**F**  
**(E20) 55R-02 XXXX**  
**D = XX kN**  
**S = XX kg**

Katalogové číslo kulového spojovacího zařízení  
 Třída kulového spojovacího zařízení (tažného zařízení)  
 Č. certifikátu ES o homologaci typu kulového spojovacího zařízení  
 Teoretická síla působící na kulové spojovací zařízení  
 Max. přípustné svislé zatížení koule zařízení

Síla D se vypočte ze vzorce:

$$D = g \times \frac{T \times R}{T + R} \text{ kN}$$

**T** – maximální technicky přípustná hmotnost spolu, v tunách taženého vozidla (včetně tahačů), je-li přítomné, se svislým zatížením přívěsu s hlavní osou.  
**R** – maximální technicky přípustná hmotnost, v tunách automobilového přívěsu s pohyblivou nápravou ve svislé rovině nebo návěsu.  
**g** – gravitační zrychlení (předpokládá se 9,81 m/s<sup>2</sup>)

- ✓ Při tažení musí být přívěs připojen přídatným pružným prvkem dostatečné pevnosti (ocelové lano, řetěz).
- ✓ Zkontrolujte šroubová spojení po ujetí cca 1000 km a v případě uvolnění matic, šroubů musí být utaženy. Koule vždy udržujte v čistotě a mažte pevným mazivem. Používejte kryt koule. Všechny mechanická poškození kulového spojovacího zařízení vylučují jeho další použití. Vadné spojovací zařízení nelze opravit. V případě nedodržení popsaného způsobu montáže, nebo nesprávného použití výrobce nenese odpovědnost za vzniklé škody
- ✓ Dodržujte technické pokyny pro instalaci kulového úchyty platného pro Vaši zemi.
- ✓ Pokyny pro montáž spojovacího kulového zařízení doporučená výrobcem v této dokumentaci byla vypracována na základě technických podmínek platných ke dni psaní textu. Podléhá změnám v případě změny výrobního procesu a v případě rozšíření použití kulového spojovacího zařízení.  
 - Informace týkající se použití kulového spojovacího zařízení jsou uvedené v aktuálním katalogu výrobce.
- ✓ Výrobce si vyhrazuje právo provádět změny v tomto návodu

**RO**

- Înainte de a trece la montajul dispozitivului de cuplare, să se verifice în instrucțiunile de utilizare și în talonul de înmatriculare a vehiculului, dacă mașina este adaptată pentru tractarea remorcii.
- Dispozitivul de cuplare poate fi utilizat și exploatat într-o mașină cu starea tehnică adecvată a elementelor de caroserie. Dispozitivul trebuie montat și exploatat pe mașina, în conformitate cu prezentele instrucțiuni.
- Dispozitivul de cuplare este un element de securitate și poate fi montat numai de către personalul calificat. Nu este admisibilă nicio ingerință în construcția dispozitivului de cuplare.
- Să se îndepărteze masa de izolație sau stratul de protecție a șasiului (dacă sunt prezente) în locurile de contact cu elementele dispozitivului de cuplare. Părțile neprotejate ale caroseriei mașinii și găurile forate trebuie protejate împotriva coroziunii. Trebuie corespunzător asigurate (etansate) locurile prin care apa sau gazele de eșapament pot pătrunde în interiorul autovehiculului.
- La unele vehicule cu senzori de parcare, mersul cu sfera montată are ca efect detectarea acestora de către senzorii drept obstacol. În asemenea caz, domeniul de detecție al senzorilor trebuie potrivit în mod corespunzător sau senzorii vor fi dezactivați. În cazul în care se utilizează dispozitivul de cuplare cu sfera detașată după decuplare, problema menționată poate fi evitată.
- Atunci când conduceți fără remorcă, bilele trebuie detașate, în special când acoperă plăcuța de înmatriculare sau lumină.
- Să se adapteze la informațiile furnizate de către producătorul vehiculului, cu privire la valorile de sarcini maxime (masa maximă a remorcii tractate și a încărcării verticale pe sferă, admisibile); în același timp parametri admisibili ai dispozitivului de cuplare, nu pot fi depășiți.

**Type: X-XXX**

**F**  
**(E20) 55R-02 XXXX**  
**D = XX kN**  
**S = XX kg**

Numărul de catalog al dispozitivului de cuplare  
 Clasa dispozitivului de cuplare  
 Nr. certificatului de Omologare a dispozitivului de cuplare  
 Forța de referință, teoretică, care acționează asupra dispozitivului de cuplare  
 Încărcarea maximă verticală a sferei de cârlig

Forța D se determină după formulă:

$$D = g \times \frac{T \times R}{T + R} \text{ kN}$$

**T** – masa maximă tehnic admisibilă, în tone, a vehiculului tractor (de asemenea a trailerelor), împreună, dacă este prezentă, cu încărcarea verticală a remorcii cu ax central.

**R** - masa maximă tehnic admisibilă, în tone, a remorcii de vehicul cu bara de tracțiune mobilă pe plan orizontal sau a semiremorcii.

**g** – accelerația gravitațională (se admite 9,81 m/s<sup>2</sup>)

- În timpul remorcării, remorca trebuie să fie conectată cu o îmbinare flexibilă suplimentară cu rezistență adecvată (frânghie de oțel, lanț).
- Să se verifice îmbinările cu șurub după parcurgerea de aproximativ 1000 km, iar în caz de slăbire a piulițelor, aceste trebuie strânse. Sfera trebuie menținută permanent în curățenie și lubrifiată cu o unsoare consistentă. Se va utiliza protecția sferei. Orice deteriorări mecanice ale dispozitivului de cuplare exclud exploatarea sa în continuare. Dispozitivul de cuplare defect nu poate fi reparat. În caz de nerespectare a modului de montaj descris sau de utilizarea sa necorespunzătoare, producătorul nu poartă responsabilitate pentru daune produse.
- Să se respecte indicațiile interne cu privire la recepția tehnică a dispozitivului de cuplare.
- Instrucția cu privire la montajul dispozitivului de cuplare, recomandată de către producător în prezenta documentație, a fost elaborată în conformitate cu condițiile tehnice, valabile la data redactării textului. Ea poate fi modificată în caz de introducere de către producător a schimbării procesului de producție și în cazul extinderii de aplicații a dispozitivului de cuplare.  
 - Informațiile obligatorii, cu privire la utilizarea dispozitivului de cuplare, sunt conținute în catalogul actual al producătorului.
- Producătorul își rezervă dreptul de a introduce modificări în prezenta instrucție.

**SE**

- Innan du monterar kopplingsanordningen, kontrollera i bruksanvisningen och fordonets registreringsbevis om bilen är anpassad till att dra en släpvagn.
- Kopplingsanordningen kan monteras och användas i bilar som är i bra tekniskt skick när det gäller chassi. Anordningen ska monteras och användas på bilen enligt dessa bruksanvisningar.
- Kopplingsanordningen är en säkerhetsanordning och får monteras endast av behörig personal. Det är förbjudet att göra några som helst ingrepp i kopplingsanordningens konstruktion.
- Avlägsna isoleringsmassan eller chassiskydd (om de finns) där kopplingsanordningen ska fästas. Oskyddade platser på karossen och borrhål ska rostskyddsbehandlas. Platser där vatten eller avgaser kan tränga in i fordonet ska skyddas (tätas) på ett korrekt sätt.
- I några fordon utrustade med parkeringsgivare kan dessa betrakta dragkulan som ett hinder. Justera då givarens känslighet eller avaktivera dem. I fall du använder en kopplingsanordning med en demonterbar dragkula, kan du demontera kulan för att undvika problemet.
- Ta bort kulan när du inte använder släpvagnen för den kan också skymma registreringsskylten eller ljus.
- Följ fordonstillverkarens anvisningar när det faller maximal belastning (släpvagnens maximala massa och tillåtet lodrätt tryck på dragkulan) utan att överskrida kopplingsanordningens gränsvärden.

**Type: X-XXX**

**F**  
**(E20) 55R-02 XXXX**  
**D = XX kN**  
**S = XX kg**

Kopplingsanordningens katalognummer  
 Kopplingsanordningens (kopplingsanordnings) klass  
 Kopplingsanordningens typgodkännandenummer  
 Teoretisk kraft som påverkar kopplingsanordningen  
 Dragkulans max. tillåtna belastning, lodrätt

D-kraften beräknas enligt följande:

$$D = g \times \frac{T \times R}{T + R} \text{ kN}$$

**T** - tekniskt tillåten maximal massa, ton, gäller dragande fordon (även traktorer), totalt om den förekommer tillsammans med lodrät belastning av släpvagn med en centralaxel.

**R** - tekniskt tillåten maximal massa, ton, gäller ett bilsläp med ett dragfäste som kan flyttas lodrätt eller en släpvagn.  
**g** - gravitationsacceleration (lika med 9,81 m/s<sup>2</sup>)

- Vid dragning ska släpvagnen även kopplas med en extra elastisk koppling med en lämplig hållfasthet (stållina, kedja).
- Kontrollera skruvförbindelser efter ca. 1000 km resa, dra åt alla lösa skruvar eller muttrar. Håll dragkulan ren och smörj om med fastsmörjmedel. Använd kulskydd. Om kopplingsanordningen har några som helst mekaniska skador får den absolut inte användas. En skadad kopplingsanordning får inte lagas. I fall man inte följer anvisat monterings sätt eller använder produkten på ett fel sätt, tar tillverkaren inget ansvar för orsakade skador.
- Följ lokala föreskrifter om teknisk besiktning av en kopplingsanordning.
- Kopplingsanordningens monteringsanvisningar som rekommenderas av tillverkaren har utarbetats med hänsyn till tekniska förhållanden som rådde den dag denna text redigerades. Tillverkaren förbehåller rätt att ändra tillverkningsprocessen eller användningsområdet för kopplingsanordningen.  
 - Alla uppgifter om hur du använder kopplingsanordningen finns i tillverkarens aktuella katalog.
- Tillverkaren förbehåller rätt att ändra dessa anvisningar.

**PL Uwaga:**

Kula (2) oraz gniazdo kuli (3) nie są częścią tej homologacji.

Do korpusu (1) może być zamontowana kula (2) o innej konstrukcji niż podano w niniejszej instrukcji pod warunkiem, że:

- 11
1. Zastosowana kula posiada tabliczkę znamionową z numerem homologacji.
  2. Parametry D i S mają wartości większą lub równą od wartości korpusu (1).
  3. Położenie środka kuli jest zgodne z rysunkiem.
  4. Kiedy przyczepa nie jest sprzężona z pojazdem ciągnącym, zamontowana kula nie może przysłaniać dowolnego elementu oświetleniowego ani tylnej tablicy rejestracyjnej, chyba że może być usunięta lub przesunięta bez potrzeby użycia jakichkolwiek narzędzi.

**GB Caution:**

The tow ball (2) and tow ball socket (3) are not part of this approval. Different types of (2) may be attached to the (1) only if:

- 11
1. The adapted tow has its own information label with homologation number.
  2. D and S values are equal or higher than (1) values.
  3. Tow ball centre-point is in accordance with the drawing.
  4. When a trailer is not coupled with a towing vehicle, the mounted tow ball cannot cover any lighting element or rear car plate unless it can be removed or moved without the need of any tools.

**D Achtung**

Die Kugel (2) und die Kugelpfanne (3) sind Teil von dieser Homologation nicht. An das Gestell (1) kann eine Kugel (2) von anderer Konstruktion als in obiger Gebrauchsanleitung unter der Bedingung montiert werden:

- 11
1. Die verwendete Kugel besitzt ein Kennzeichenschild mit der Bauartzulassung.
  2. Die Parameter D und S haben eine größere oder die gleiche Wert als die vom Gestell (1).
  3. Die Lage der Kugelmitte ist mit dem Muster übereinstimmend.
  4. Wenn der Anhänger am Zugfahrzeug nicht angekuppelt ist, kann die montierte Kugel ein beliebiges Beleuchtungselement sowie das hintere Kennzeichenschild nicht verdecken, es sei denn, dass sie ohne irgendwelche Werkzeuge entfernt oder verschoben werden kann.

**ES Atención**

La bola (2) y el alojamiento de la bola (3) no son parte de esta homologación. Al cuerpo del enganche (1) puede montarse una bola (2) con una estructura diferente a la indicada en estas instrucciones, con la condición de que:

- 11
1. La bola empleada tenga una placa de características con número de homologación.
  2. Los parámetros D y S tengan un valor mayor o igual al valor del cuerpo (1).
  3. La posición del centro de la bola sea conforme con la figura.
  4. Cuando un remolque no está acoplado a un vehículo remolcador, la bola montada no debe ocultar ningún elemento de iluminación o placa de matrícula trasera a menos que se pueda quitar o mover sin la necesidad de herramientas.

**RU Внимание:**

Шар (2) и посадочное место шара (3) не входят в эту омологацию. Существует возможность монтажа к корпусу фаркопа (1) шара (2) другой конструкции, чем указана в настоящей инструкции, но:

- 11
1. У применяемого шара шильдик с номером омологации.
  2. Данные D и S, такие же как D и S корпуса (1) иди выше.
  3. Расположение шара соответствует рисунку.
  4. В случае, когда автомобиль не соединен с прицепом, установленный шар не может засланиять какой-либо элемент освещения или элемент задней регистрационной доски, разве что шар можно снять или передвинуть без применения каких-либо инструментов.

**FR Attention**

La boule d'attelage (2) et la prise d'attelage (3) ne font pas la partie de cette homologation. Différents modèles de crochets (2) peuvent être montés sur l'attelage (1) à condition :

- 11
1. Que le crochet ait sa propre étiquette d'identification avec son N° d'homologation.
  2. Que les valeurs D et S soient supérieures ou égales à celles de l'attelage (1).
  3. Que le crochet d'attelage correspondent aux dimensions indiquées sur le plan.
  4. Lorsqu'une remorque n'est pas attelée à un véhicule tracteur, la rotule ne doit masquer aucun élément d'éclairage ou plaque d'immatriculation arrière, sauf si elle peut être enlevée ou déplacée sans outil.

**CZ Upozornění**

Koule (2) a sedlo koule (3) nejsou součástmi této homologace. Do tělesa tažného zařízení (1) lze namontovat kouli (2) s jinou konstrukcí, než je uvedeno v tomto návodu, pod podmínkou, že:

- 11
1. Použitá koule má výrobní štítek s číslem homologace.
  2. Hodnoty parametrů D a S jsou větší nebo rovné hodnotám tělesa tažného zařízení (1).
  3. Poloha středu koule je shodná s obrázkem.
  4. Není-li přívěs spojen s tažným vozidlem, namontovaná koule nemůže zastiňovat žádný z prvků osvětlení ani zadní registrační číslo kromě případů možnosti její demontáže nebo zasunutí bez použití jakýchkoliv nástrojů.

**IT Attenzione**

La sfera di traino (2) e presa elictrica (3) non fanno parte di questa omologazione. Diversi tipi di (2) possono essere installati su (1) solo se:

- 11
1. Il rimorchio adattato ha la propria etichetta informazioni con n° di omologazione uguale.
  2. D e S hanno uguale valore (1).
  3. Il foro centrale del gancio è identico a quello in figura.
  4. In assenza di rimorchio la sfera montata non deve coprire tutti gli elementi di illuminazione comprese le targhe del veicolo stesso, meno che può essere rimosso o spostato senza attrezzi.

**RO Atenție**

Bila (2) si locasul bilei (3) nu fac parte din aceasta omologare. La corpul cârligului (1) poate fi montată bila (2) de o construcție altă decât cea indicată în prezenta instrucție, cu condiția că:

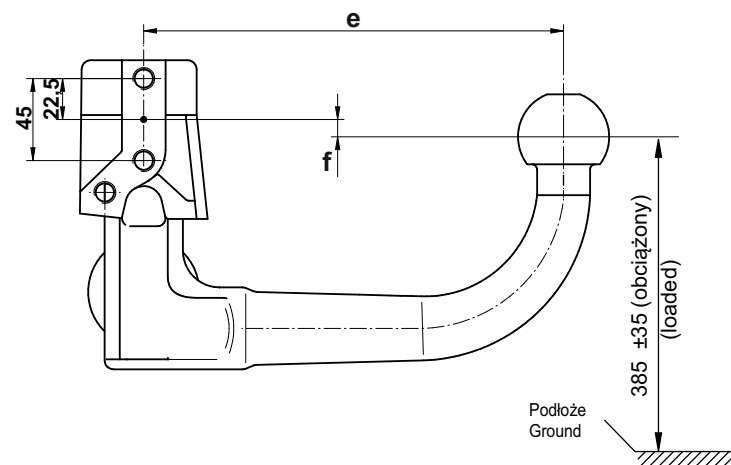
- 11
1. Bila utilizată are plăcuța de identificare cu numărul de omologare
  2. Parametrii D și S au valori mai mari sau egale cu valoarea corpului (1)
  3. Amplasarea centrului bilei este în conformitate cu figură.
  4. Atunci când remorca nu este cuplată la vehiculul tractor, bila montată nu poate să acopere niciun element de iluminare sau placa de înmatriculare din spate, decât dacă poate fi înlăturată sau mutată fără folosirea de unelte.

**SE OBS:**

Kulan (2) samt kulfattning (3) är inte en del av denna homologation. På dragkrokens hus (1) kan du montera även en dragkula (2) med annan konstruktion än vad som anges i bruksanvisningen, med förutsättning att:

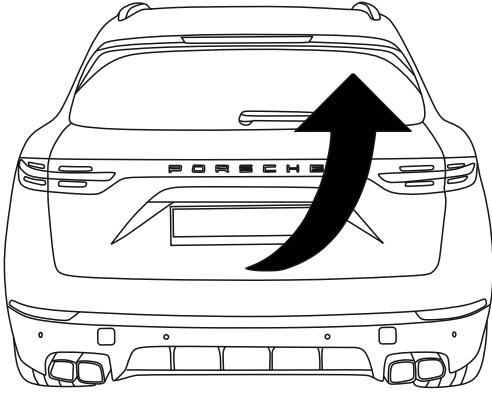
- 11
1. Kulan har en typskylt med typgodkännandenummer.
  2. Längd och bredd blir större eller lika med husets (1) mått.
  3. Dragkulans mittpunkt ligger enligt vad som anges på bilden.
  4. När släpvagnen inte är kopplad till släpfordonet får den monterade kopplingskulan inte dölja någon belysningskomponent eller bakre registreringsskylten, såvida inte den monterade kopplingskulan kan avlägsnas eller flyttas utan hjälp av verktyg.

e=230 f=-9,5 (mm)

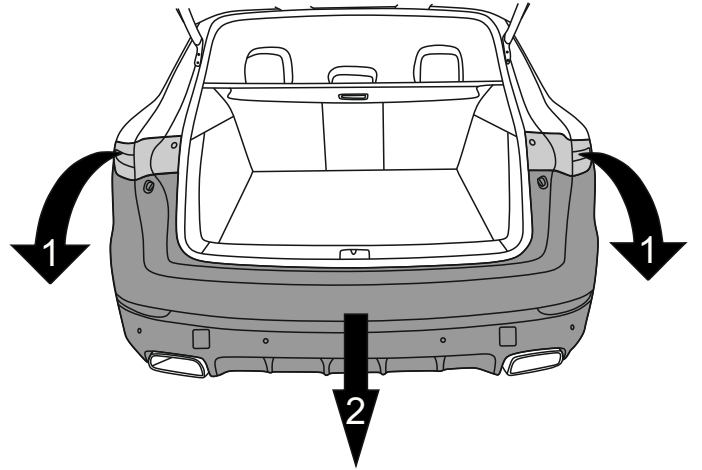




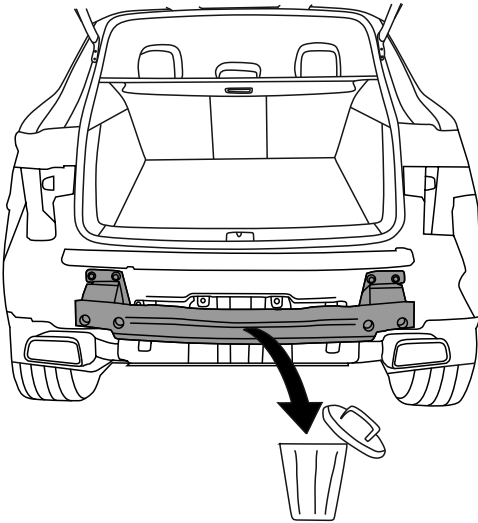
1



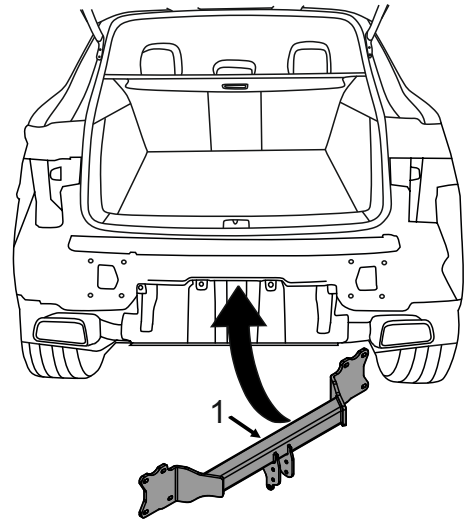
2



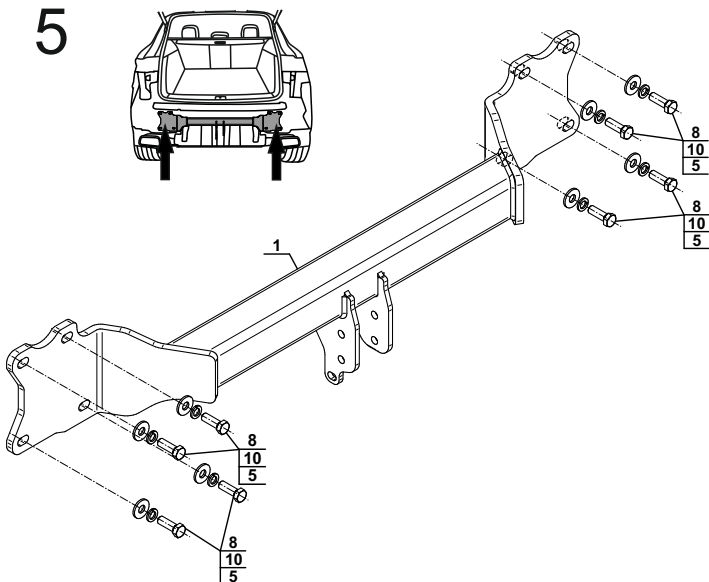
3



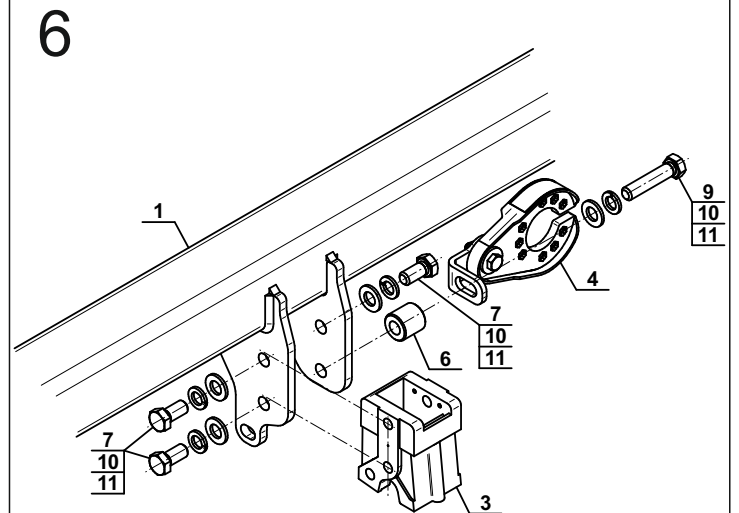
4

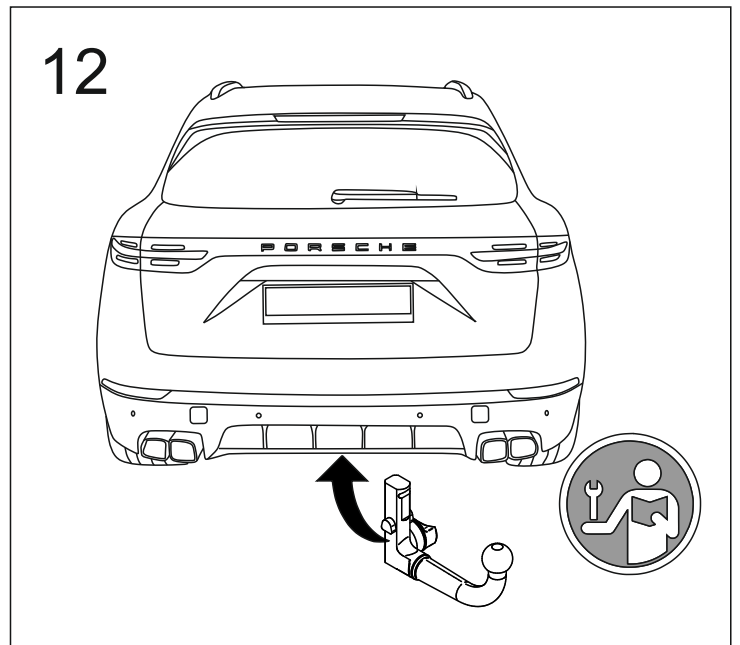
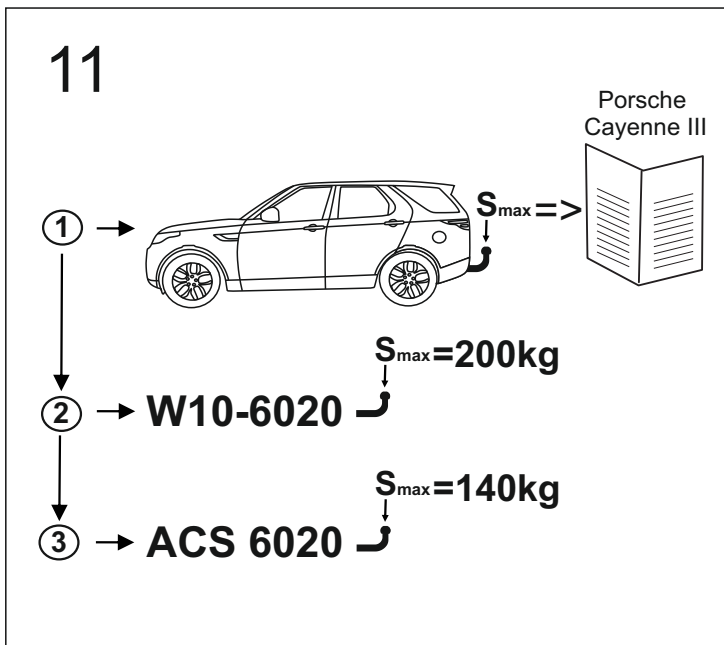
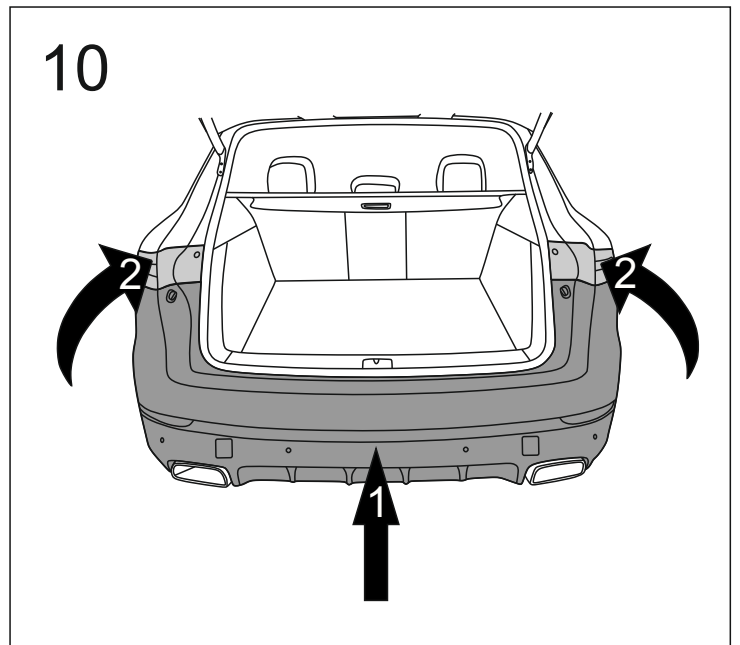
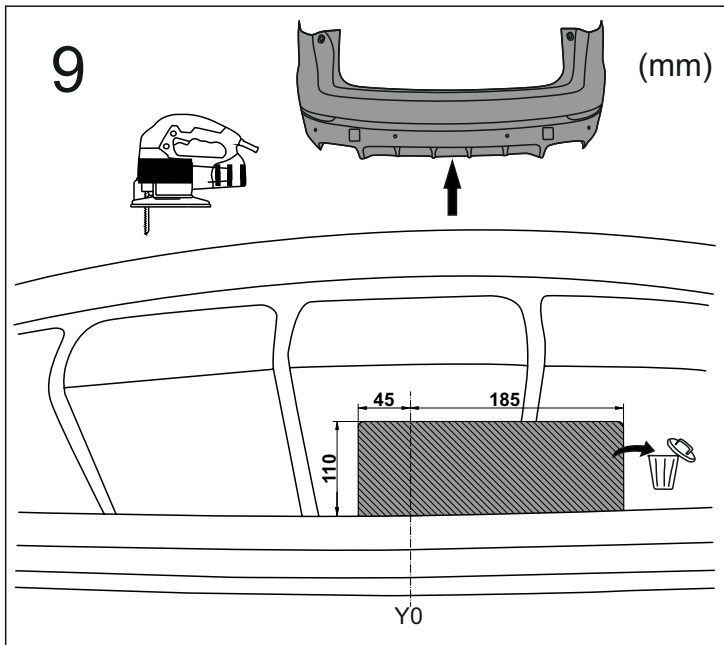
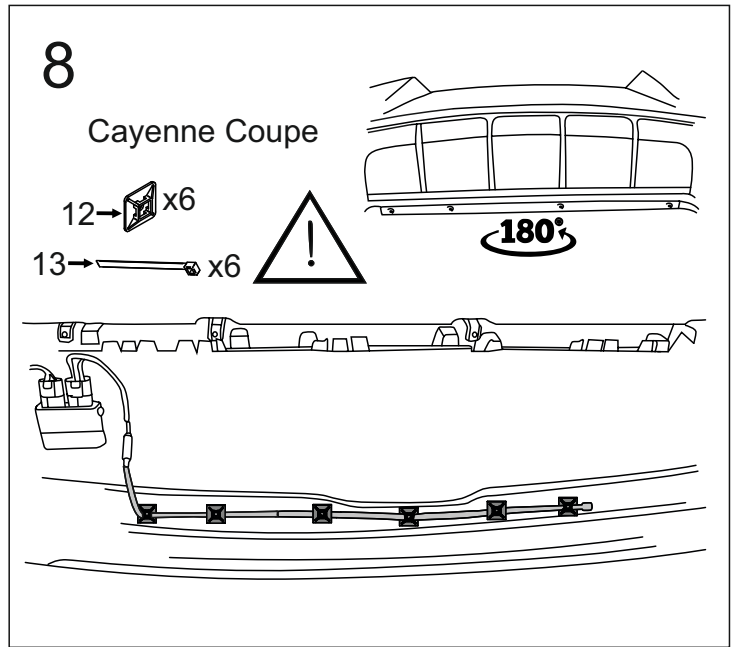
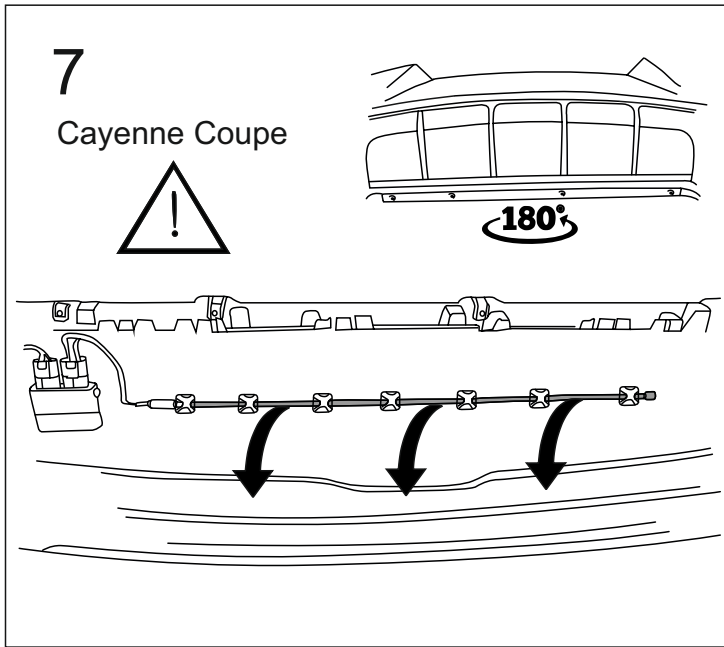


5



6







[ahkupplungen.de](http://ahkupplungen.de)