

INSTRUKCJA MONTAŻU I EKSPLOATACJI ZACZEPU KULOWEGO DO: Peugeot 207 (3/5D)

(2006 - r.)

Nr kat. P-027



PRZEZNACZENIE

Zaczepek kulowy **P-027** do samochodu **Peugeot 207 (3/5D)** jest przeznaczony do holowania przyczepy. Zaczepek ten posiada aktualne Świadectwo Homologacji uprawniające do oznaczenia wyrobu znakiem homologacji **e4**.

WARUNKI MONTAŻU

Zaczepek kulowy **P-027** może być używany i eksploatowany w samochodzie o właściwym stanie technicznym elementów nadwozia. Zaczepek musi być zamontowany i eksploatowany w samochodzie zgodnie z niniejszą instrukcją.

Wszystkie śruby i nakrętki występujące w zaczepek kulowym muszą być dokręcone odpowiednim momentem obrotowym (M_o) o wartościach podanych w poniższej tabeli (dla śrub w klasie 8.8):

M8	-	25 (Nm)	M12	-	85 (Nm)
M10	-	50 (Nm)	M16	-	200 (Nm)

WARUNKI EKSPLOATACJI

Zaczepek kulowy **P-027** posiada tabliczkę znamionową określającą prawidłowe i bezpieczne obciążenie zaczepeku, tj.:

Typ: P-027 A50-X e4 00-4243 D = 8,7 kN S = 50 kg R = 1200 kg	Zaczepek kulowy do samochodu Peugeot 207 (3/5D) Klasa zaczepeku kulowego (urządzenia sprzęgającego) Nr. świadectwa Homologacji zaczepeku kulowego Teoretyczna siła odniesienia działająca na zaczepek kulowy Max. dopuszczalne obciążenie pionowe kuli zaczepeku Max. dopuszczalne obciążenie holowanej przyczepy
---	---

Siłę **D** wylicza się ze wzoru:

$$D = g \times \frac{T \times R}{T + R} \text{ kN}$$

T-technicznie dopuszczalna maksymalna masa, w tonach, pojazdu ciągnącego (także ciągników holujących) łącznie, jeśli występuje, z obciążeniem pionowym przyczepy z osi centralną.

R-technicznie dopuszczalna maksymalna masa, w tonach, przyczepy samochodowej z dyszlem ruchomym w płaszczyźnie pionowej lub naczepy.

g- przyspieszenie ziemskie (przyjmowane jako $9,81 \text{ m/s}^2$)

Podczas eksploatacji poszczególne elementy zaczepeku kulowego powinny być utrzymane w należytym stanie technicznym i zabezpieczone przed działaniem korozji. W czasie holowania przyczepa musi być złączona dodatkowym elastycznym złączem o odpowiedniej wytrzymałości (linka, łańcuch). W czasie eksploatacji zaczepeku kulowego należy okresowo sprawdzać połączenia śrubowe, a w przypadku poluzowania nakrętek należy je dokręcić.

MONTAŻ

Zaczepek kulowy **P-027** do samochodu **Peugeot 207 (3/5D)** składa się z następujących elementów:

1. Korpus	- 1 szt.	8. Śruba M12x70 (PN/M-82101)	- 2 szt.
2. Kula	- 1 szt.	9. Podkładka zwykła 10,5	- 8 szt.
3. Uchwyt do gniazda elektrycznego	- 1 szt.	10. Podkładka zwykła 13,0	- 2 szt.
4. Kątownik	- 2 szt.	11. Podkładka sprężysta 10,2	- 8 szt.
5. Nakrętka klatkowa (CH-006.01)	- 4 szt.	12. Podkładka sprężysta 12,2	- 2 szt.
6. Śruba M10x30 (PN/M-82105)	- 2 szt.	13. Nakrętka M10	- 2 szt.
7. Śruba M10x35 (PN/M-82105)	- 6 szt.	14. Nakrętka M12	- 2 szt.

W celu zamontowania zaczepeku kulowego **P-027** należy przestrzegać poniższego opisu:

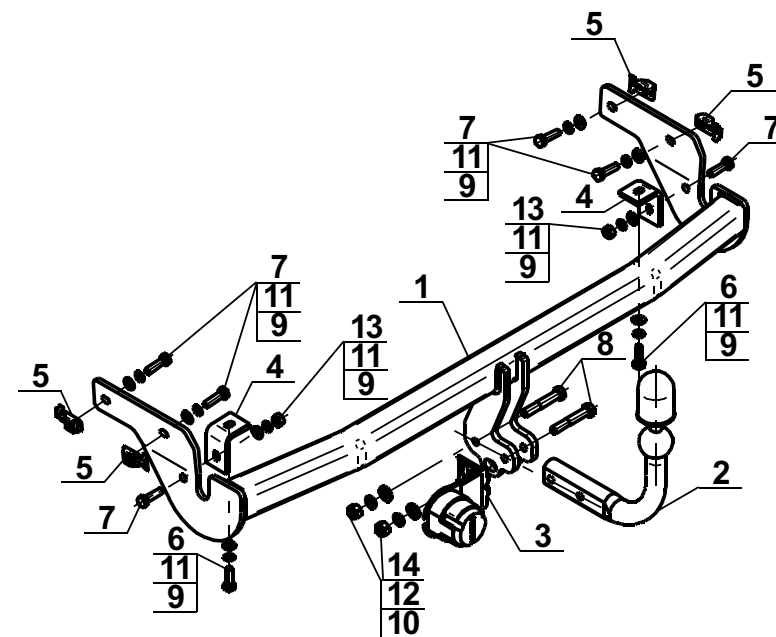
1. Montaż zaczepeku wymaga podcinania zderzaka tylnego samochodu oraz jego demontażu.
2. Zdemontować zderzak tylny.
3. Umieścić w podłużnicach nakrętki klatkowe (5).
4. Wykonać podcięcie w zderzaku od spodu za pomocą dołączonego szablonu.
5. Przyłożyć do zewnętrznych stron podłużnic wsporniki korpusu (1) i skrócić w fabrycznych punktach śrubami M10x35 (7) wraz z podkładkami sprężystymi 10,2 (11) i zwykłymi 10,5 (9)
6. Do podłużnic i wsporników korpusu (1) dokręcić kątowniki (4) śrubami M10x30 (6) oraz M10x35 (7) wraz z podkładkami sprężystymi 10,2 (11), zwykłymi 10,5 (9) i nakrętkami M10 (13).
7. Zamontować zderzak.
8. Zamontować kulę (2) do korpusu (1) wraz z uchwytem gniazda elektrycznego (3) za pomocą śrub M12x70 (8), podkładkami sprężystymi 12,2 (12), zwykłymi 13,0 (10) i nakrętkami M12 (14) według rysunku.

Przestrzeganie niniejszej instrukcji zapewnia prawidłowy montaż i eksploatację zaczepeku kulowego P-027 w samochodzie Peugeot 207 (3/5D).

Po zamontowaniu zaczepeku kulowego **P-027** należy uzyskać wpis w **dowodzie rejestracyjnym** pojazdu na dowolnej stacji kontroli technicznej pojazdu.

UWAGA: Sprawdzać połączenia śrubowe po przejechaniu 1000 km. Kulę zawsze utrzymywać w czystości i smarować smarem stałym. Stosować osłonę kuli. Wszystkie uszkodzenia mechaniczne zaczepeku kulowego **P-027** wykluczają dalszą jego eksploatację. Uszkodzony zaczepek **nie może być naprawiany**. W przypadku nie przestrzegania opisanego sposobu montażu lub niewłaściwego jego użytkowania producent **nie ponosi odpowiedzialności** za powstałe szkody.

SCHEMAT MONTAŻU:



UWAGA:

Cena zaczepeku kulowego nie obejmuje wiązki elektrycznej.

TOW BAR P-027
Peugeot 207 (3/5D)
 (2006 - r.)
FITTING AND OPERATION MANUAL



Cat. No.P-027

DESTINATION

Tow bar **P-027** for a **Peugeot 207 (3/5D)** is designed for towing a trailer. This ball hook has a current certification of approval authorizing the product with **e4** certification sign.

FITTING CONDITIONS

Tow bar **P-027** can be used and operated in a car with proper technical conditions of body elements. Those parts cannot be mechanically damaged. The ball hook has to be installed and operated in a car according to this instruction. All bolts and nuts in ball hook have to be screwed down with proper torque (Mo). Torque values are given below:

M8	-	25 (Nm)	M12	-	85 (Nm)
M10	-	50 (Nm)	M16	-	200 (Nm)

OPERATION CONDITIONS

The tow bar **P-027** has a rating plate describing correct and safe loads of the hook:

Typ: P-027 A50-X 00-4243 D = 8,7 kN S = 50 kg R = 1200 kg	The tow bar for Peugeot 207 (3/5D) Tow bar class (compressing device) Tow bar certification of approval number Teoretical related force working on a ball hook Max permissible vertical load of the hook ball Max permissible load of towing trailer
--	--

D - force is calculated using the following formula:

$$D = g \times \frac{T \times R}{T + R} \text{ kN}$$

T-technically permissible maximum mass in tonnes of the towing vehicle (also towing tractors) including, if necessary, the vertical load of a centrale axle trailer.
R-technically permissible maximum mass in tonnes of the full trailer with drawgal free to move in the vertical plane or of the semi-trailer.
g-acceleration due to gravity (assumed as 9,81 m/s²)

During operating individual elements of ball hook should be kept in a proper technical condition and protected from corrosion. The trailer must be linked with an elastic joint with proper durability (cord, chain) while towing. It is necessary to check periodically bolt joints during operating the ball hook. If screws are eased, it is necessary to screw them down.

FITTING

The tow bar **P-027** for **Peugeot 207 (3/5D)** is made up of the following elements:

- | | | | |
|-------------------------|------------|-------------------------|------------|
| 1. Towbar mainframe | - 1 piece | 8. Screw M12x70 | - 2 pieces |
| 2. Tow ball | - 1 piece | 9. Flat washer Ø10,5 | - 8 pieces |
| 3. Electrical plate | - 1 piece | 10. Flat washer Ø13,0 | - 2 pieces |
| 4. Angle | - 2 pieces | 11. Spring washer Ø10,2 | - 8 pieces |
| 5. Cage nut (CH-006.01) | - 4 pieces | 12. Spring washer Ø12,2 | - 2 pieces |
| 6. Screw M10x30 | - 2 pieces | 13. Nut M10 | - 2 pieces |
| 7. Screw M10x35 | - 6 pieces | 14. Nut M12 | - 2 pieces |

Follow the general directions in order to fit **P-027** towbar properly:

1. Rear bumper cutting and removing is required.
2. Remove the rear bumper.
3. Place cage nuts (5) in stringers.
4. Make an undercut from the bottom part of the rear bumper according to attached template.
5. Attach to the outer sides of stringers corps supports and screw on at the factory made installation points.
6. Attach angle (4) to the stringers and corps (1) using bolts M10x30 (6) oraz M10x35 (7) with spring washers 10,2 (11), flat washers 10,5 (9) and nuts M10 (13).
7. Install the rear bumper.
8. Attach (3) and (2) to the (1), using bolts M12x70 (8), spring washers 12,2 (12), flat washers 13,0 (10) and nuts M12 (14) according to the drawing.

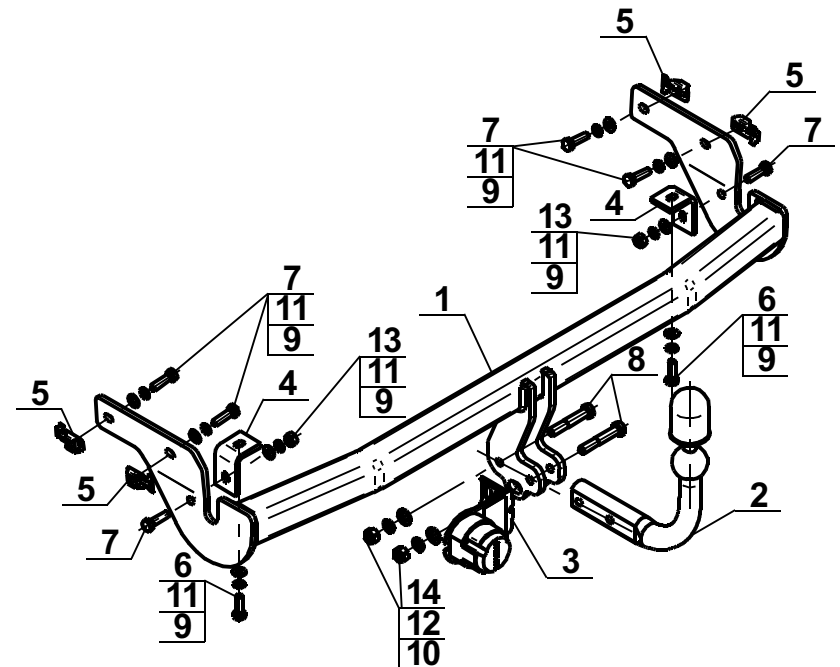
Obeying this instruction assures correct montage and the tow bar operating in a Peugeot 207 (3/5D).

After assembling of the tow bar **P-027** you have to get entry in cars **registration book** in a quality control station.

CAUTION:

Check if all bolts and nuts are correctly tightened after 1000km. Keep tow ball clean, grease and cased. All mechanical damages of tow bar excludes its further exploitation. Damaged ball hook **cannot be repaired**. In case of braking the rules of montage or unproper usage manufacturer **do not take responsibility** for arised damages.

MONTAGE DIAGRAM:



NOTE:

Bunch of wires is not included (in total price).



ahkupplungen.de