

**PRZEZNACZENIE**

Zaczep kulowy **O-233** do samochodu **Opel Zafira II** jest przeznaczony do holowania przyczepy. Zaczep ten posiada aktualne Świadectwo Homologacji uprawniające do oznaczenia wyrobu znakiem homologacji **e4**.

**WARUNKI MONTAŻU**

Zaczep kulowy **O-233** może być używany i eksploatowany w samochodzie o właściwym stanie technicznym elementów nadwozia. Zaczep musi być zamontowany i eksploatowany w samochodzie zgodnie z niniejszą instrukcją.

Wszystkie śruby i nakrętki występujące w zaczepie kulowym muszą być dokręcone odpowiednim momentem obrotowym ( $M_0$ ) o wartościach podanych w poniższej tabeli:

Gwint / Nm	M8	M10	M12	M14	M16
Klasa 8,8	25 (Nm)	50 (Nm)	85 (Nm)	130 (Nm)	200 (Nm)
Klasa 10,9	35 (Nm)	65 (Nm)	115 (Nm)	185 (Nm)	285 (Nm)

**WARUNKI EKSPLOATACJI**

Zaczep kulowy **O-233** posiada tabliczkę znamionową określającą prawidłowe i bezpieczne obciążenie zaczepu, tj.:

Typ: <b>O-233</b>	Zaczep kulowy do samochodu <b>Opel Zafira II</b>
<b>F</b>	Klasa zaczepu kulowego (urządzenia sprzęgającego)
<b>e4</b>	Nr. świadectwa Homologacji zaczepu
<b>00- 3983</b>	Teoretyczna siła odniesienia działająca na zaczep kulowy
<b>D = 9,6 kN</b>	Max. dopuszczalne obciążenie pionowe kuli
<b>S = 75 kg</b>	Max. dopuszczalne obciążenie holowanej przyczepy
<b>R = 1650 kg</b>	

**Siłę D wylicza się ze wzoru:**

$$D = g \times \frac{T \times R}{T + R} \text{ kN}$$

**T**-technicznie dopuszczalna maksymalna masa, w tonach, pojazdu ciągnącego (także ciągników holujących) łącznie, jeśli występuje, z obciążeniem pionowym przyczepy z osią centralną.

**R**-technicznie dopuszczalna maksymalna masa, w tonach, przyczepy samochodowej z dyszlem ruchomym w płaszczyźnie pionowej lub naczepej.

**g**-przyspieszenie ziemskie (przyjmowane jako 9,81 m/s<sup>2</sup>)

Podczas eksploatacji poszczególne elementy zaczepu kulowego powinny być utrzymane w należytnym stanie technicznym i zabezpieczone przed działaniem korozji. W czasie holowania przyczepy musi być złączona dodatkowym elastycznym złączem o odpowiedniej wytrzymałości (linka, łańcuch). W czasie eksploatacji zaczepu kulowego należy okresowo sprawdzać połączenia śrubowe, a w przypadku poluzowania nakrętek należy je dokręcić.

**MONTAŻ**

Zaczep kulowy **O-233** do samochodu **Opel Zafira II** składa się z następujących elementów:

- |                                     |          |   |          |
|-------------------------------------|----------|---|----------|
| 1. Korpus                           | - 1 szt. | 13. Śruba M10x50                                      | - 2 szt. |
| 2. Kula (ACS-2041 / TERWA 30589)    | - 1 szt. | 14. Śruba M10x170                                     | - 2 szt. |
| 3. Gniazdo kuli                     | - 1 szt. | 15. Śruba M12x25                                      | - 3 szt. |
| 4. Uchwyt do gniazda elektrycznego  | - 1 szt. | 16. Śruba M12x30                                      | - 1 szt. |
| 5. Ramie prawe                      | - 1 szt. | 17. Podkładka sprężysta 8,2                           | - 4 szt. |
| 6. Ramie lewe                       | - 1 szt. | 18. Podkładka sprężysta 10,2                          | - 4 szt. |
| 7. Tulejka dystansowa 22/ 10,5x118  | - 2 szt. | 19. Podkładka sprężysta 12,2                          | - 4 szt. |
| 8. Podkładka specjalna 30/ 10,5x3   | - 6 szt. | 20. Podkładka zwykła 10,5                             | - 4 szt. |
| 9. Podkładka specjalna 25/ 13x4     | - 2 szt. | 21. Podkładka zwykła 13,0                             | - 4 szt. |
| 10. Podkładka specjalna 35/ 10,5x5  | - 4 szt. | 22. Nakrętka M10                                      | - 4 szt. |
| 11. Podkładka specjalna 24/ 8,5x2,5 | - 4 szt. | 23. Nakrętka klatkowa okrągła M8 (CH-004.01) - 2 szt. |          |
| 12. Śruba M8x40                     | - 4 szt. | 24. Nakrętka klatkowa M8 (CH-004.02) - 2 szt.         |          |

30.10.2015.

Nr kat. **O-233**

W celu zamontowania zaczepu kulowego **O-233** należy przestrzegać poniższego opisu:

- Montaż zaczepu kulowego wymaga demontażu i podcinania zderzaka tylnego samochodu.
- Zdemontować zderzak wraz z metalowym wzmocnieniem (wzmocnienie z nakładką styropianową będzie ponownie wykorzystane).
- W fabrycznie naznaczonych wgłębieniach na pasie tylnym wywiercić otwory na wymiar ~ 22 mm przez jedną ściankę. Od wewnętrznej strony pasa tylnego usunąć z otworów gumowe zaślepki.
- Od spodu podłużnic w fabrycznych otworach umieścić nakrętki klatkowe okrągłe M8 (23) oraz nakrętki klatkowe kwadratowe M8 (24).
- Przyłożyć do spodu podłużnic ramie (5,6) wraz z podkładkami specjalnymi (10) i skrócić lekko za pomocą śrub M8x40 (12) wraz z podkładkami sprężystymi (17) i podkładkami specjalnymi (11).
- Przyłożyć korpus (1) wraz z tulejkami dystansowymi (7) do pasa tylnego i skrócić z ramionami (5,6) za pomocą:
  - śrub M10x170 (14) wraz z podkładkami specjalnymi (8), podkładkami zwykłymi (20), podkładkami sprężystymi (18), nakrętkami (22) oraz
  - śrub M10x50 (13) wraz z podkładkami specjalnymi (8), podkładkami zwykłymi (20), podkładkami sprężystymi (18) i nakrętkami (22)

- Uwaga: Pomiędzy wspornikami korpusu a pasem tylnym umieścić podkładki specjalne (9), natomiast pomiędzy ramionami (5, 6) a pasem tylnym umieścić podkładki specjalne (8).**
- Dokręcić wszystkie śruby.
  - Zamontować wzmocnienie wraz ze styropianową nakładką.
  - Dokonać podcicia od spodu zderzaka według załączonego szablonu.
  - Zamontować zderzak.
  - Przyłożyć gniazdo kuli (3) wraz z uchwytem gniazda elektrycznego (4) do korpusu (1) za pomocą śrub M12x25 (15) i śrub M12x30 (16) wraz z podkładkami zwykłymi (21) i podkładkami sprężystymi (19).
  - Wpiąć kulę (2) do gniazda (3) zgodnie z instrukcją.

**Uwaga:** Do korpusu zaczepu (1) może być zamontowana kula (2) o innej konstrukcji niż podano w niniejszej instrukcji pod warunkiem, że:

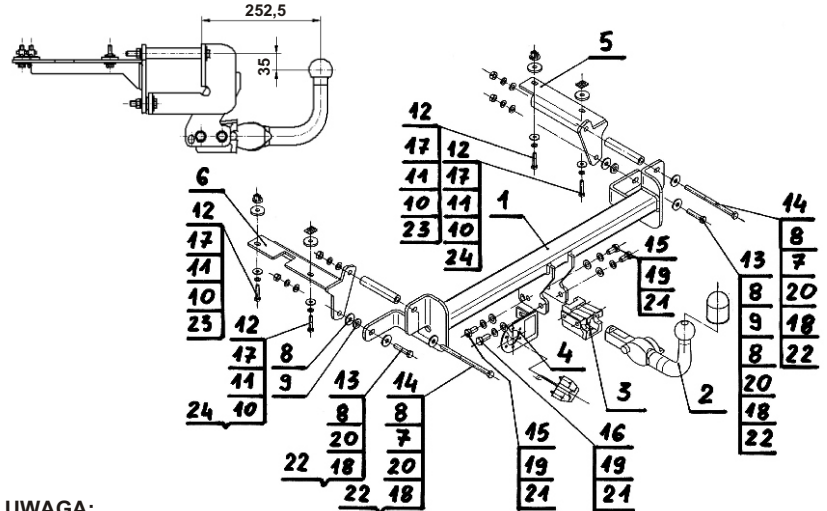
- Zastosowana kula posiada tabliczkę znamionową z numerem homologacji.
- Parametry D i S mają wartość większą lub równą od wartości korpusu (1).
- Położenia środka kuli jest zgodne z rysunkiem.

**Przestrzeganie niniejszej instrukcji zapewni prawidłowy montaż i eksploatację zaczepu kulowego O-233 w samochodzie Opel Zafira II.**

Po zamontowaniu zaczepu kulowego **O-233** należy uzyskać wpis w dowodzie rejestracyjnym pojazdu na dowolnej stacji kontroli technicznej pojazdu.

**UWAGA:** Wszystkie uszkodzenia mechaniczne zaczepu kulowego **O-233** wykluczają dalszą jego eksploatację. Uszkodzony zaczep **nie może być naprawiany**. W przypadku nie przestrzegania opisanego sposobu montażu lub niewłaściwego jego użytkowania producent **nie ponosi odpowiedzialności** za powstałe szkody.

**SCHEMAT MONTAŻU:**



**UWAGA:**

Cena zaczepu nie obejmuje wiązki elektrycznej.

Nr kat. **O-233**

Cat. No. **O-233**

**DESTINATION**

Tow bar **O-233** for a **Opel Zafira II** is designed for towing a trailer. This ball hook has a current certification of approval authorizing the product with **e4** certification sign.

**FITTING CONDITIONS**

Tow bar **O-233** can be used and operated in a car with proper technical conditions of body elements. Those parts cannot be mechanically damaged. The ball hook has to be installed and operated in a car according to this instruction. All bolts and nuts in ball hook have to be screwed down with proper torque ( $M_0$ ). Torque values are given below:

Screw thread	M8	M10	M12	M14	M16
Class 8,8	25 Nm	50 Nm	85 Nm	130 Nm	200 Nm
Class 10,9	35 Nm	65 Nm	115 Nm	185 Nm	285 Nm

**OPERATION CONDITIONS**

The tow bar **O-233** has a rating plate describing correct and safe loads of the hook:

Typ: <b>O-232</b>	The tow bar for <b>Opel Zafira II</b>
<b>F</b>	Tow bar class ( compressing device )
<b>e4</b>	Tow bar certification of approval number
<b>00 - 3983</b>	Teoretical related force working on a ball hook
<b>D = 9,6 kN</b>	Max permissible vertical load of the hook ball
<b>S = 75 kg</b>	Max permissible load of towing trailer
<b>R = 1650 kg</b>	

**D - force is calculated using the following formula:**

$$D = g \times \frac{T \times R}{T + R} \text{ kN}$$

**T**-technically permissible maximum mass in tonnes of the towing vehicle (also towing tractors) including, if necessary, the vertical load of a centrale axle trailer.

**R**-technically permissible maximum mass in tonnes of the full trailer with drawgal free to move in the vertical plane or of the semi-trailer.

**g**-acceleration due to gravity (assumed as 9,81 m/s<sup>2</sup>)

During operating individual elements of ball hook should be kept in a proper technical condition and protected from corrosion. The trailer must be linked with an elastic joint with proper durability ( cord, chain ) while towing. It is necessary to check periodically bolt joints during operating the ball hook. If screws are eased, it is necessary to screw them down.

**FITTING**

The tow bar **O-233** for **Opel Zafira II** is made up of elements as follows:

- |                                      |            |                             |            |
|--------------------------------------|------------|-----------------------------|------------|
| 1. Towbar mainframe                  | - 1 piece  | 13. Bolt M10x50             | - 2 pieces |
| 2. Tow ball (ACS-2041 / TERWA 30589) | - 1 piece  | 14. Bolt M10x170            | - 2 pieces |
| 3. Socket hook ball holder           | - 1 piece  | 15. Bolt M12x25             | - 3 pieces |
| 4. Electrical plate                  | - 1 piece  | 16. Bolt M12x30             | - 1 piece  |
| 5. Right arm                         | - 1 piece  | 17. Spring washer Ø8,2      | - 4 pieces |
| 6. Left arm                          | - 1 piece  | 18. Spring washer Ø10,2     | - 4 pieces |
| 7. Distance sleeve Ø22/Ø10,5x118     | - 2 pieces | 19. Spring washer Ø12,2     | - 4 pieces |
| 8. Special washer Ø30/Ø10,5x3        | - 6 pieces | 20. Flat washer Ø10,5       | - 4 pieces |
| 9. Special washer Ø25/Ø13x4          | - 2 pieces | 21. Flat washer Ø13,0       | - 4 pieces |
| 10. Special washer Ø35/Ø10,5x5       | - 4 pieces | 22. Nut M10                 | - 4 pieces |
| 11. Special washer Ø24/Ø8,5x2,5      | - 4 pieces | 23. Cage nut M8 (CH-004.01) | - 2 pieces |
|                                      |            | 24. Cage nut M8 (CH-004.02) | - 2 pieces |

30.10.2015.

Cat. No. **O-233**

Follow the general directions in order to fit **O-233** towbar properly:

- Rear bumper cutting and removing is required.
- Remove rear bumper and its metal-strengthening (the strengthening with polystyrene plate would be refitted again).
- In factory-marked cavities on the car rear panel drill holes with size ~Ø22mm only through the one side. From the inside of rear panel remove existing rubber dummies.
- From the bottom of chassis side members attach (23) and (24) to the factory-made holes.
- Attach (5, 6) with (10) to the car chassis side members from the bottom, then tight loosely using (12), (17), (11).
- Attach (1) with (7) to the rear panel and tight with (5, 6), using:
  - (14), (8), (20), (18), (22) and
  - (13), (8), (20), (18), (22).

**Warning: Attach (9) between (1) supports and rear panel, instead attach (8) between (5, 6) and rear panel.**

- Tighten all nuts and bolts.
- Refit the strengthening with polystyrene plate.
- Make the cutting of the rear bumper regarding to the template.
- Refit rear bumper.
- Tight (3) and (4) to the (1), using (15), (16), (21), (19).
- Attach (2) to the (3) according to the instruction.

**Caution:** Different types of (2) may be attached to the (1) only if:

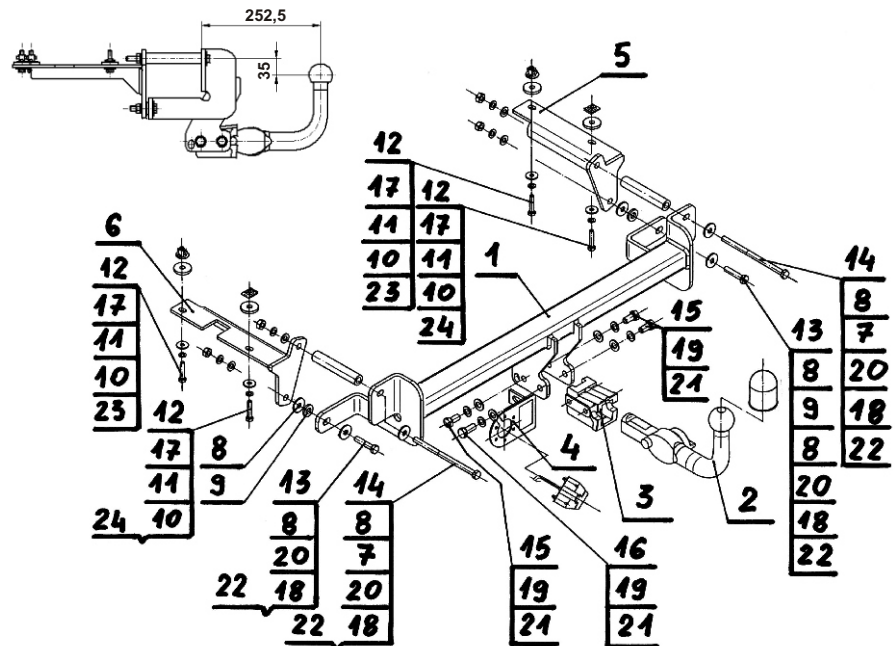
- The adapted tow has its own information label with homologation number
- D and S values are equal or higher than (1) values.
- Tow ball centre-point is in accordance with the drawing

**Obeying this instruction assures correct montage and the tow bar operating in a Opel Zafira II.**

After assembling of the tow bar **O-233** you have to get entry in cars registration book in a quality control station.

**CAUTION:** All mechanical damages of tow bar excludes its further exploitation. Damaged ball hook **cannot be repaired**. In case of braking the rules of montage or improper usage manufacturer **do not take responsibility** for arised damages.

**MONTAGE DIAGRAM:**



**NOTE:**

Bunch of wires is not included (in total price).

Cat. No. **O-233**

# STEINHOFF Montage und Gebrauchsanleitung für die Anhängerkupplung: Opel Zafira II (außer OPC) (07/2005 - )



## Каталогnummer O-233

### Verwendungsbereich

Die Anhängerkupplung **O-233** für den Fahrzeugtyp **Opel Zafira II** ist für das Ziehen eines Anhängers bestimmt. Die Anhängerkupplung besitzt das Prüfzeichen **e4**.

### Vorbedingungen für die Montage der Anhängerkupplung

Die Anhängerkupplung **O-233** darf nur an Fahrzeugen montiert und genutzt werden, deren Karosserie in einem einwandfreien technischen Zustand ist. Die Anhängerkupplung darf nur entsprechend der folgenden Anleitungen montiert und genutzt werden.

Alle Schrauben und Muttern entsprechend dem in der folgenden Tabelle angegebenen Drehmoment (Mo) anziehen (das Drehmoment bezieht sich jeweils auf Schrauben der Festigkeitsklasse 8.8):

Gewinde / Nm	M8	M10	M12	M14	M16
Kategorie 8,8	25 (Nm)	50 (Nm)	85 (Nm)	130 (Nm)	200 (Nm)
Kategorie 10,9	35 (Nm)	65 (Nm)	115 (Nm)	185 (Nm)	285 (Nm)

### Nutzungsbedingungen

Die Anhängerkupplung **O-233** besitzt ein Typenschild, das die Parameter für eine ordnungsgemäße und sichere Belastung der Kupplung angibt:

Typ: <b>O-233</b> <b>F</b> <b>e4</b> <b>00-3983</b> D = 9,6 kN S = 75 kg R = 1650 kg	Die Anhängerkupplung für den <b>Opel Zafira II</b> Kupplungsklasse Die Homologationsnummer der Anhängerkupplung D-Wert Stützlast Max. Anhängerlast
---	---

#### Der D-Wert wird nach folgender Formel berechnet:

$$D = g \times \frac{T \times R}{T + R} \text{ kN}$$

**T**-zulässiges Gesamtgewicht des Zugfahrzeugs (oder auch eines Schleppzuges) in Tonnen; einschließlich, falls gegeben, der senkrechten Achslast des Anhängers auf die Zentralachse  
**R**- zulässiges Gesamtgewicht eines PKW-Anhängers mit einer in der Senkrechten beweglichen Deichsel oder eines Aufliegers (in Tonnen)  
**g**- Erdbeschleunigung (9,81 m/s<sup>2</sup>).

Während der Nutzung sind die einzelnen Kupplungsteile in einem einwandfreien technischen Zustand zu halten und vor Korrosion zu schützen. Während des Schleppvorgangs ist der Anhänger zusätzlich mit einem Seil oder einer Kette von entsprechender Stärke mit dem Zugfahrzeug zu verbinden. Während der Nutzung der Anhängerkupplung sind von Zeit zu Zeit die Verschraubungen zu überprüfen und gegebenenfalls nachzuziehen.

### Montageanleitung:

- |  |           |                                      |           |
|--|-----------|--------------------------------------|-----------|
| 1. Gestell                                 | - 1 Stück | 13. Schraube M10x50                  | - 2 Stück |
| 2. Kugelkupplung (ACS-2041 / TERWA 30589)  | - 1 Stück | 14. Schraube M10x170                 | - 2 Stück |
| 3. Kugelsitz                               | - 1 Stück | 15. Schraube M12x25                  | - 3 Stück |
| 4. Steckdosenhalterung                     | - 1 Stück | 16. Schraube M12x30                  | - 1 Stück |
| 5. Rechter Arm                             | - 1 Stück | 17. Federring Ø8,2                   | - 4 Stück |
| 6. Linker Arm                              | - 1 Stück | 18. Federring Ø10,2                  | - 4 Stück |
| 7. Distanzhülse Ø22/Ø10,5x118              | - 2 Stück | 19. Federring Ø12,2                  | - 4 Stück |
| 8. Spezielle Unterlegscheibe Ø30/Ø10,5x3   | - 6 Stück | 20. Unterlegscheibe Ø10,5            | - 4 Stück |
| 9. Spezielle Unterlegscheibe Ø25/Ø13x4     | - 2 Stück | 21. Unterlegscheibe Ø13,0            | - 4 Stück |
| 10. Spezielle Unterlegscheibe Ø35/Ø10,5x5  | - 4 Stück | 22. Mutter M10                       | - 4 Stück |
| 11. Spezielle Unterlegscheibe Ø24/Ø8,5x2,5 | - 4 Stück | 23. Runde Käfigmutter M8 (CH-004.01) | - 2 Stück |
| 12. Schraube M8x40                         | - 4 Stück | 24. Käfigmutter M8 (CH-004.02)       | - 2 Stück |

# STEINHOFF Инструкция по эксплуатации и пользованию Opel Zafira II (кроме OPC) (07/2005 - г )



## Нр. Кат. O-233

### Применение:

Фаркоп **O-233** к автомобилю **Opel Zafira II** предназначен для буксировки прицепа. Фаркоп имеет актуальный европейский сертификат соответствия **e4**.

### Указания по монтажу

Фаркоп **O-232** можно применять и эксплуатировать в автомобиле в соответствующем техническом состоянии деталей кузова. Фаркоп должен быть закреплен и эксплуатирован в автомобиле согласно руководству по установке.

Все винты и гайки, находящиеся в составе с фаркопом, должны быть затянуты соответствующим вращательным моментом (M<sub>0</sub>), указанным в таблице (для винтов класса 8.8):

Винт болта	M8	M10	M12	M14	M16
Класс 8,8	25 Nm	50 Nm	85 Nm	130 Nm	200 Nm
Класс 10,9	35 Nm	65 Nm	115 Nm	185 Nm	285 Nm

### Условия эксплуатации

Фаркоп имеет идентификационную табличку, обозначающую следующее

Тип: <b>O-233</b> <b>A50-X</b> <b>e4</b> <b>00-3983</b> D = 9,6 kN S = 75 kg R = 1650 kg	<b>Opel Zafira II</b> Класс фаркопа (сцепляющего устройства) Нр. Утверждения ЕС Теоретическая подъемная сила действующая на фаркоп Макс. вертикальная нагрузка действующая на сцепную головку Максимальная допустимая тяговая масса буксируемого прицепа
---	---

#### D-силу следует считать на основании формулы:

$$D = g \times \frac{T \times R}{T + R} \text{ kN}$$

**T**-техническая допустимая максимальная масса в тоннах автомобиля с вертикальной нагрузкой прицепа на центральную ось  
**R**-техническая допустимая максимальная масса в тоннах прицепа с подвижным дышлом  
**G**-земное ускорение (принято 9,81 м/с<sup>2</sup>)

Во время эксплуатации все детали фаркопа должны сохраняться в соответствующем техническом состоянии и предохранены от коррозии.

Во время буксировки прицеп должен быть соединен дополнительной гибкой муфтой, соответственной прочности (цепь, тросик).

Во время эксплуатации автомобиля с использованием фаркопа нужно проверить затяжку всех винтов крепления фаркопа, и при необходимости, затянуть установленным моментом затяжки.

### Монтаж

Фаркоп **O-233** состоит из следующих деталей:

- |   |        |  |        |
|---|--------|--|--------|
| 1. Корпус фаркопа                       | - 1 шт | 14. Болт M10x170                           | - 2 шт |
| 2. Шар фаркопа (ACS-2041 / TERWA 30589) | - 1 шт | 15. Болт M12x25                            | - 3 шт |
| 3. Розетка шара                         | - 1 шт | 16. Болт M12x30                            | - 1 шт |
| 4. Пластина под штепсельную розетку     | - 1 шт | 17. Шайба пружинная Ø8,2                   | - 4 шт |
| 5. Правый кронштейн                     | - 1 шт | 18. Шайба пружинная Ø10,2                  | - 4 шт |
| 6. Левый кронштейн                      | - 1 шт | 19. Шайба пружинная Ø12,2                  | - 4 шт |
| 7. Дистанционная втулка Ø22/Ø10,5x118   | - 2 шт | 20. Шайба плоская Ø10,5                    | - 4 шт |
| 8. Шайба специальная Ø30/Ø10,5x3        | - 6 шт | 21. Шайба плоская Ø13,0                    | - 4 шт |
| 9. Шайба специальная Ø25/Ø13x4          | - 2 шт | 22. Гайка M10                              | - 4 шт |
| 10. Шайба специальная Ø35/Ø10,5x5       | - 4 шт | 23. Клеточная круглая гайка M8 (CH-004.01) | - 2 шт |
| 11. Шайба Специальная Ø24/Ø8,5x2,5      | - 4 шт | 24. Клеточная гайка (CH-004.02)            | - 2 шт |
| 12. Болт M8x40                          | - 4 шт |  |        |
| 13. Болт M10x50                         | - 2 шт |  |        |

30.10.2015.

Нр. Кат. O-233

Bei der Montage der Anhängerkupplung **O-233** ist gemäß folgender Anleitung vorzugehen:

1. Montage der Anhängerkupplung O-233 erfordert eine Demontage und einen Anschnitt der hinteren Stoßstange.
2. Die Stoßstange zusammen mit der Metallstütze demontieren ( die Stütze mit der Styroporeinlage wird wieder gebraucht).
3. In den vom Werk aus, an dem hinteren Stoßstangestreifen markierten Vertiefungen, die Bohrungen~22mm durch eine Wand ausbohren. Von der inneren Seite des Stoßstangestreifens, die Gummiblindflansche entfernen.
4. Von unten der Längsträger, in den vom Werk aus vorbereiteten Öffnungen, die runden Käfigmutter M8(23) und die viereckige Käfigmutter M8(24) einsetzen.
5. Von unten der Längsträger die Arme(5 und 6) mit den speziellen Unterlegscheiben(10) anlegen und mit den Schrauben M8x40 (12), den Federringen (17) und den speziellen Unterlegscheiben (11) locker verschrauben.
6. Das Gestell(1) mit den Distanzhülsen (7) an den hinteren Stoßstangestreifen anlegen und mit den Armen(5 und 6)mit:  
- den Schrauben M10x170(14), den speziellen Unterlegscheiben(8), den Unterlegscheiben (20), den Federringen (18) und den Muttern(22), als auch  
- den Schrauben M10x50(13), den speziellen Unterlegscheiben(8), den Unterlegscheiben(20), den Federringen(18) und den Muttern(22) verschrauben.
- Achtung:**  
**Zwischen die Gestellstützen und den hinteren Stoßstangestreifen, die speziellen Unterlegscheiben (9) einsetzen, zwischen die Armen(5 und 6) und den hinteren Stoßstangestreifen die speziellen Unterlegscheiben (8)einsetzen.**
7. Alle Schrauben festschrauben.
8. Die Stütze zusammen mit der Styroporeinlage montieren.
9. Einen Anschnitt von unten der Stoßstange nach dem Schema ausführen.
10. Die Stoßstange montieren.
11. Den Kugelsitz (3) zusammen mit der Steckdosenhalterung(4) an das Gestell(1), mit den Schrauben M12x25(15) und den Schrauben M12x30(16), den Unterlegscheiben(21) und den Federringen (19) festschrauben.
12. Die Kugel(2) in den Sitz (3) nach dem Muster einsetzen.

#### Achtung:

An das Gestell (1)der Kugelkupplung, kann eine Kugel(2) von anderer Konstruktion als in obiger Gebrauchsanleitung montiert werden, unter der Bedingung:

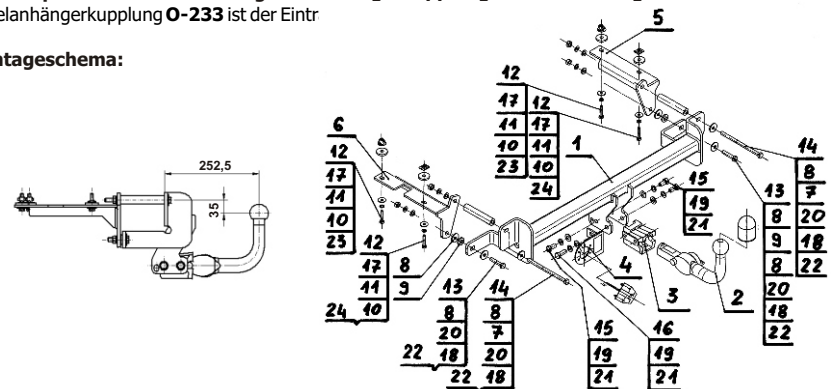
1. Die verwendete Kugel besitzt ein Kennzeichenschild mit der Bauartzulassung.
2. Die Parameter D und S haben eine größere oder die gleiche Wert als die vom Gestell (1).
3. Die Lage der Kugelmitte ist mit dem Muster übereinstimmend.

### Die Befolgung der vorliegenden Bedienungsanleitung garantiert die richtige Montage und Nutzung der Anhängerkupplung O-233 an dem Fahrzeugtyp Opel Zafira II

**Vorsicht:** Bei Beschädigung darf die Anhängerkupplung **O-233** nicht weiter benutzt werden.

**Eine Reparatur der beschädigten Anhängerkupplung ist nicht möglich.** Nach der Montage der Kugelanhängerkupplung **O-233** ist der Eintr

#### Montageschema:



**Achtung:** Im Preis der Anhängerkupplung ist kein Elektrosatz enthalten.

**Die Anhängerkupplung muss nicht beim TÜV vorgeführt werden, da diese mit dem Zeichen e4 ausgezeichnet ist, es sei denn, dass aktuelle Vorschriften es anders bestimmen. Diese Montageanleitung dient als ABE und muss mit den Fahrzeugpapieren mitgeführt werden.**

Для правильной установки фаркопа **O-233** следует соблюдать указанную ниже инструкцию:

1. Установка Фаркопа **требует подрезки** заднего бампера в автомобиле и его разборки.
2. Удалить Задний бампер и его металлический вкладыш (вкладыш с пенополистирольной накладкой в дальнейшем будет использован).
3. Просверлить отверстия сверлом Ø 22мм насквозь углублений обозначенных заводо-изготовителем на заднем поясе, сквозь одну стенку. С внутренней стороны заднего пояса удалить резиновые заглушки.
4. Снизу лонжеронов, в отверстия, сделанные заводо-изготовителем вложить круглые клеточные (23) и клеточные (24) гайки.
5. Приложить снизу к лонжеронам правый (5) и левый (6) кронштейны, используя специальные шайбы (10), затем легко скрутить, используя болты (12), пружинные (17) и специальные (11) шайбы.
6. Приложить корпус(1) с дистанционными шайбами (7) к заднему поясу и прикрепить с кронштейнами (5, 6), используя:  
-болты(14),специальные (8),плоские (20)и пружинные (18) шайбы, гайки (22), а также -болты (13),специальные (8), плоские (20), и пружинные (16) шайбы, гайки (20).
- Внимание: Приложить специальные шайбы (9) между кронштейнами корпуса(1) и задним поясом, затем приложить специальные шайбы (8) между кронштейнами (5, 6) и задним поясом.**
7. Проверить Все винтовые соединения.
8. Приложить снова вкладыш с пенополистирольной накладкой.
9. Сделать Подрезку снизу бампера соответственно приложенной схеме.
10. Установить задний бампер
11. Прикрепить розетку шара (3) и пластину под штепсельную розетку (4) к корпусу (1), используя болты (15, 16), плоские (21) и пружинные (19) шайбы, гайки(22).
12. Вложить Шар (2) в гнездо (3) соответственно инструкции.

#### Внимание:

- К корпусу фаркопа (1) можно применять шар(2) другой конструкции, чем примененный, если:
1. Примененный Шар имеет идентификационную табличку с номером сертификации.
  2. Параметры "D" и "S" имеют одинаковую величину или больше, чем величина корпуса фаркопа(1).
  3. Середина Шара расположена соответственно схеме.

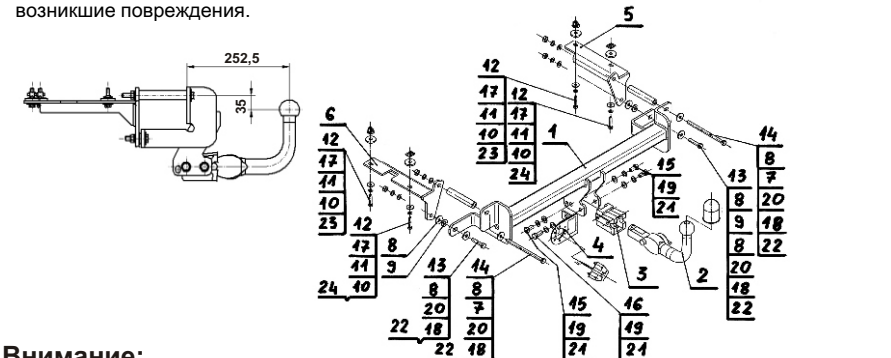
**Соблюдение данной инструкции гарантирует правильную установку, а впоследствии и эксплуатацию фаркопа O-233 в автомобиле OPEL Zafira II**

После установки фаркопа **O-233** надо получить запись в регистрационном свидетельстве автомобиля (зависит от предписаний страны). Указания по монтажу необходимо приложить к документам автомобиля.

#### Внимание:

После пробега 1000 км проверить затяжку винтов. Сцепной шар следует держать в чистоте и смазать пластичной смазкой. Закрыть сцепной шар колпачком. Все механические повреждения фаркопа **O-232** исключают его дальшую эксплуатацию. **Поврежденный фаркоп не может быть отремонтирован.**

В случаи, когда пользователь не будет соблюдать описанного способа монтажа фаркопа или будет пользоваться им неправильно, производитель не несет ответственности за возникшие повреждения.



**Внимание:**

**В цену фаркопа не входит электропроводка**

**Нр. Кат. O-233**



[ahkupplungen.de](http://ahkupplungen.de)