

Towbar fitting and operating instruction Opel Vectra C Estate (except OPC) (10/2003 -)

Cat. No. O-226

DESTINATION

Tow bar **O-226** for a **Opel Vectra C Estate** is designed for towing a trailer. This ball hook has a current certification of approval authorizing the product with **e20** certification sign.

FITTING CONDITIONS

Tow bar **O-226** can be used and operated in a car with proper technical conditions of body elements. Those parts cannot be mechanically damaged. The ball hook has to be installed and operated in a car according to this instruction. All bolts and nuts in ball hook have to be screwed down with proper torque (M_o). Torque values are given below:

M8	-	25 (Nm)	M12	-	85 (Nm)
M10	-	50 (Nm)	M16	-	200 (Nm)

OPERATION CONDITIONS

The tow bar **O-226** has a rating plate describing correct and safe loads of the hook:

Typ: O-226 A50-X e20 1220-00 D = 10,7 kN S = 80 kg R = 2000 kg	The tow bar for Opel Vectra C Estate Tow bar class (compressing device) Tow bar certification of approval number Teoretical related force working on a ball hook Max permissible vertical load of the hook ball Max permissible load of towing trailer
---	--

D - force is calculated using the following formula:

$$D = g \times \frac{T \times R}{T + R} \text{ kN}$$

T-technically permissible maximum mass in tonnes of the towing vehicle (also towing tractors) including, if necessary, the vertical load of a centrale axle trailer.
 R-technically permissible maximum mass in tonnes of the full trailer with drawgal free to move in the vertical plane or of the semi-trailer.
 g-acceleration due to gravity (assumed as 9,81 m/s²)

During operating individual elements of hook should be kept in a proper technical condition and protected from corrosion. The trailer must be linked with an elastic joint with proper durability (cord, chain) while towing. It is necessary to check periodically bolt joints during operating the ball hook. If screws are eased, it is necessary to screw them down.

FITTING

The tow bar **O-226** for **Opel Vectra C Estate** is made up of the following elements:

1. Towbar mainframe	- 1 piece	12. Distance sleeve Ø17,3/Ø12,5x120	- 2 pieces
2. Tow ball (ACS-2031)	- 1 piece	13. Distance sleeve Ø17,3/Ø12,5x133	- 2 pieces
3. Tow ball holder (ACS)	- 1 piece	14. Bolt M10x170	- 6 pieces
4. Electrical plate	- 1 piece	15. Bolt M12x25	- 3 pieces
5. Right support	- 1 piece	16. Bolt M12x30	- 1 piece
6. Left support	- 1 piece	17. Bolt M12x35	- 4 pieces
7. Special washer	- 6 pieces	18. Flat washer Ø13,0	- 8 pieces
8. Special washer Ø40/Ø10,5x12,5	- 2 pieces	19. Spring washer Ø10,2	- 6 pieces
9. Special washer Ø40/Ø10,5x14	- 2 pieces	20. Spring washer Ø12,2	- 8 pieces
10. Special washer Ø30/Ø10,5x3	- 6 pieces	21. Nut M10	- 6 pieces
11. Distance sleeve Ø17,3/Ø12,5x118	- 2 pieces	22. Nut M12	- 4 pieces

30.10.2015.

Cat. No. O-226

Follow the general directions in order to fit **O-226** tow bar properly:

1. Rear bumper cutting and removing is not required.
2. Unload the bottom of trunk.
3. From the trunk side at factory-made installation points bore out holes at dimension ~Ø18 mm (remove the surplus of the deadener material).
4. In bored out holes from the trunk side put (11), (12), (13), (7) then insert (14).
5. Leave the silencer from hanger and disassemble thermal protection.
6. Attach (5), (6) to the bottom of spars with (8), (9) at protruding spars and screw using (14), (19), (10), (21).
7. Between (5), (6) dispatch (1) and screw using (17), (18), (20), (22).
8. Screw all bolts at the right time.
9. Assembly thermal protection and hang up silencer.
10. Tight (3) to the (1) using 3 bolts (15), (20), (18) and with one bolt (16) with (4), (18), (20) according to the schema.
11. Attach (2) to the (3) according to the instruction.

Caution:

- To different types of (2) may be attached to the (towing bracket) (1) only if:
1. The adapted tow has its own information label with homologation number
 2. D and S values are equal or higher than (1) value.
 3. Tow ball centre-point is in accordance with the drawing.

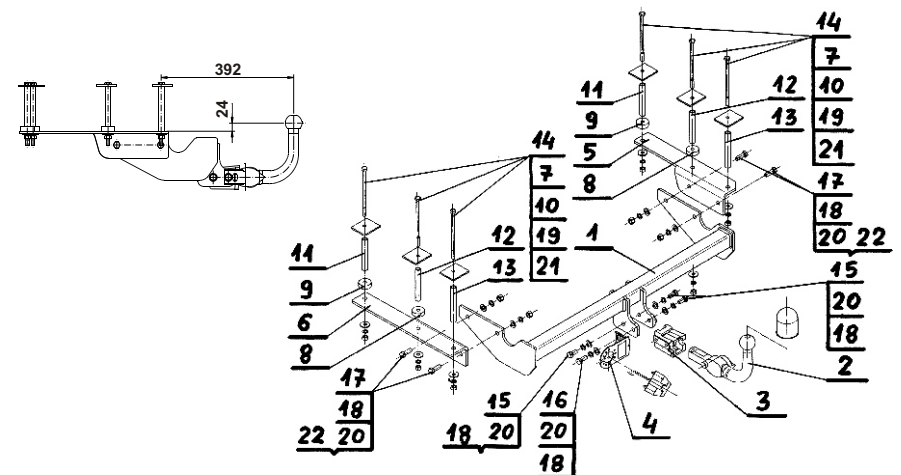
Obeying this instruction assures correct montage and the tow bar operating in a Opel Vectra C Estate.

After assembling of the tow bar **O-226** you have to get entry in cars **registration book**.

CAUTION:

Check if all bolts and nuts are correctly tightened after 1000km. Keep tow ball clean, grease and cased. All mechanical damages of tow bar excludes its further exploitation. Damaged ball hook **cannot be repaired**. In case of braking the rules of montage or improper usage manufacturer **do not take responsibility** for arised damages.

MONTAGE DIAGRAM:



NOTE:

Bunch of wires is not included (in total price).

Cat. No. O-226

INSTRUKCJA MONTAŻU I EKSPLOATACJI ZACZEPU KULOWEGO DO: Opel Vectra C Kombi (oprócz OPC) (10/2003 -)

Nr kat. O-226

PRZEZNACZENIE

Zaczepek kulowy **O-226** do samochodu **Opel Vectra C Kombi** jest przeznaczony do holowania przyczepy. Zaczepek ten posiada aktualne Świadectwo Homologacji uprawniające do oznaczenia wyrobu znakiem homologacji **e20**.

WARUNKI MONTAŻU

Zaczepek kulowy **O-226** może być używany i eksploatowany w samochodzie o właściwym stanie technicznym elementów nadwozia. Zaczepek musi być zamontowany i eksploatowany w samochodzie zgodnie z niniejszą instrukcją.

Wszystkie śruby i nakrętki występujące w zaczepek kulowym muszą być dokręcone odpowiednim momentem obrotowym (M_0) o wartościach podanych w poniższej tabeli (dla śrub w klasie 8.8):

M8	-	25 (Nm)	M12	-	85 (Nm)
M10	-	50 (Nm)	M16	-	200 (Nm)

WARUNKI EKSPLOATACJI

Zaczepek kulowy **O-226** posiada tabliczkę znamionową określającą prawidłowe i bezpieczne obciążenie zaczepek, tj.:

Typ: O-226 A50-X e20 1220-00 D = 10,7 kN S = 80 kg R = 2000 kg	Zaczepek kulowy do samochodu Opel Vectra C Kombi Klasa zaczepek kulowego (urządzenia sprzęgającego) Nr. świadectwa Homologacji zaczepek kulowego Teoretyczna siła odniesienia działająca na zaczepek kulowy Max. dopuszczalne obciążenie pionowe kuli zaczepek Max. dopuszczalne obciążenie holowanej przyczepy
--	---

Siłę D wylicza się ze wzoru:

$$D = g \times \frac{T \times R}{T + R} \text{ kN}$$

T-technicznie dopuszczalna maksymalna masa, w tonach, pojazdu ciągnącego (także ciągników holujących) łącznie, jeśli występuje, z obciążeniem pionowym przyczepy z osią centralną.

R-technicznie dopuszczalna maksymalna masa, w tonach, przyczepy samochodowej z dyszlem ruchomym w płaszczyźnie pionowej lub naczepek.

g-przyspieszenie ziemskie (przyjmowane jako 9,81 m/s²)

Podczas eksploatacji poszczególne elementy zaczepek kulowego powinny być utrzymane w należytym stanie technicznym i zabezpieczone przed działaniem korozji. W czasie holowania przyczepa musi być złączona dodatkowym elastycznym złączem o odpowiedniej wytrzymałości (linka, łańcuch). W czasie eksploatacji zaczepek kulowego należy okresowo sprawdzać połączenia śrubowe, a w przypadku poluzowania nakrętek należy je dokręcić.

MONTAŻ

Zaczepek kulowy **O-226** do samochodu **Opel Vectra C Kombi** składa się z następujących elementów:

- | | | | |
|---|----------|---|-----------------------|
| 1. Korpus | - 1 szt. | 12. Tulejka dystansowa $\varnothing 17,3/\varnothing 12,5 \times 120$ | - 2 szt. |
| 2. Kula (ACS-2031) | - 1 szt. | 13. Tulejka dystansowa $\varnothing 17,3/\varnothing 12,5 \times 133$ | - 2 szt. |
| 3. Gniazdo kuli (ACS) | - 1 szt. | 14. Śruba M10x170 | (PN/M-82101) - 6 szt. |
| 4. Uchwyt gniazda elektrycznego | - 1 szt. | 15. Śruba M12x25 | (PN/M-82105) - 3 szt. |
| 5. Wspornik prawy | - 1 szt. | 16. Śruba M12x30 | (PN/M-82105) - 1 szt. |
| 6. Wspornik lewy | - 1 szt. | 17. Śruba M12x35 | (PN/M-82105) - 4 szt. |
| 7. Podkładka specjalna | - 6 szt. | 18. Podkładka zwykła $\varnothing 13,0$ | - 8 szt. |
| 8. Podkładka specjalna $\varnothing 40/\varnothing 10,5 \times 12,5$ | - 2 szt. | 19. Podkładka sprężysta $\varnothing 10,2$ | - 6 szt. |
| 9. Podkładka specjalna $\varnothing 40/\varnothing 10,5 \times 14$ | - 2 szt. | 20. Podkładka sprężysta $\varnothing 12,2$ | - 8 szt. |
| 10. Podkładka specjalna $\varnothing 30/\varnothing 10,5 \times 3$ | - 6 szt. | 21. Nakrętka M10 | - 6 szt. |
| 11. Tulejka dystansowa $\varnothing 17,3/\varnothing 12,5 \times 118$ | - 2 szt. | 22. Nakrętka M12 | - 4 szt. |

30.10.2015.

Nr kat. O-226

W celu zamontowania zaczepek kulowego **O-226** należy przestrzegać poniższego opisu:

- Montaż zaczepek **nie wymaga podcinania** zderzaka tylnego ani jego demontażu.
- Opróżnić podłogę bagażnika.
- Od strony bagażnika w fabrycznie naznaczonych punktach wywiercić otwory przez jedną ściankę na wymiar $\sim \varnothing 18$ mm (usunąć nadmiar materiału amortyzującego w miejscach styku z elementami zaczepek).
- W wywierconych otworach od strony bagażnika umieścić tulejki dystansowe (11, 12, 13), nałożyć podkładki specjalne (7) i wsunąć śruby M10x170 (14).
- Dla ułatwienia opuścić tłumik z wieszaka i zdemontować osłonę termiczną.
- Przyłożyć wsporniki (5), (6) do spodu podłużnic wraz z podkładkami specjalnymi (8, 9) na wystające śruby i lekko skrócić za pomocą śrub M10x170 (14) wraz z podkładkami sprężystymi (19), podkładkami specjalnymi $\varnothing 30/\varnothing 10,5 \times 3$ (10) i nakrętkami M10 (21).
- Pomiędzy wsporniki (5), (6) wsunąć korpus (1) i skrócić za pomocą śrub M12x35 (17) wraz z podkładkami zwykłymi (18), podkładkami sprężystymi (20) i nakrętkami M12 (22).
- Dokręcić wszystkie śruby z odpowiednim momentem.
- Zamontować osłonę termiczną i podwiesić tłumik.
- Do korpusu (1) dokręcić gniazdo kuli (3) za pomocą 3 śrub M12x25 (15) wraz z podkładkami sprężystymi $\varnothing 12,2$ (20) i podkładkami zwykłymi $\varnothing 13,0$ (18), oraz za pomocą jednej śruby M12x30 (16) wraz z uchylnym uchwytem gniazda elektrycznego (4), podkładką zwykłą $\varnothing 13,0$ (18) i podkładką sprężystą $\varnothing 12,2$ (20) zgodnie ze schematem.
- Wpiąć kulę (2) do gniazda (3) zgodnie z załączoną instrukcją.

Uwaga:

Do korpusu (wspornika pociągowego) (1) może być zamontowana kula (2) o innej konstrukcji niż podano w niniejszej instrukcji pod warunkiem, że:

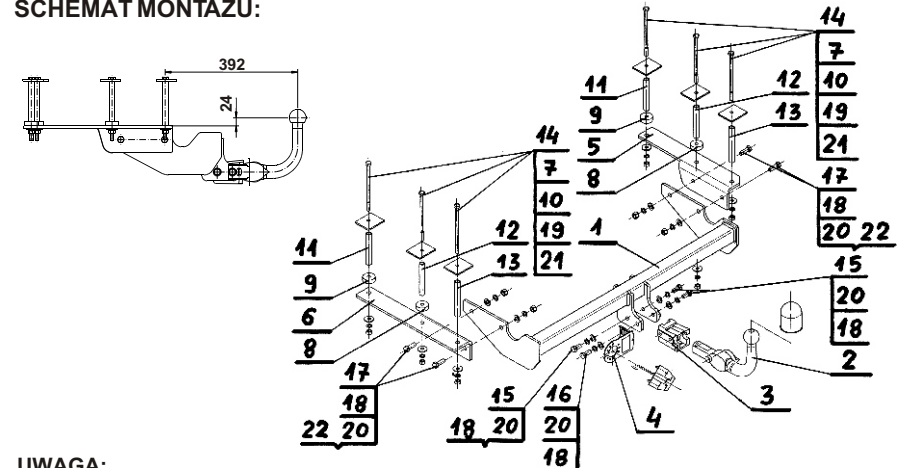
- Zastosowana kula posiada tabliczkę znamionową z numerem homologacji.
- Parametry D i S mają wartość większą lub równą od wartości korpusu (1).
- Położenia środka kuli jest zgodne z rysunkiem.

Przestrzeganie niniejszej instrukcji zapewnia prawidłowy montaż i eksploatację zaczepek kulowego O-226 w samochodzie Opel Vectra C Kombi.

Po zamontowaniu zaczepek kulowego **O-226** należy uzyskać wpis w **dowodzie rejestracyjnym** pojazdu.

UWAGA: Sprawdzać połączenia śrubowe po przejechaniu 1000 km. Kulę zawsze utrzymywać w czystości i smarować smarem stałym. Stosować osłonę kuli. Wszystkie uszkodzenia zaczepek kulowego **O-226** wykluczają dalszą jego eksploatację. Uszkodzony zaczepek **nie może być naprawiany**. W przypadku nie przestrzegania opisanego sposobu montażu lub niewłaściwego jego użytkowania producent **nie ponosi odpowiedzialności** za powstałe szkody.

SCHEMAT MONTAŻU:



UWAGA:

Cena zaczepek kulowego nie obejmuje wiązki elektrycznej.

Nr kat. O-226



ahkupplungen.de