



PRZEZNACZENIE

Zaczepek kulowy **O-126** do samochodu **Opel Combo** jest przeznaczony do holowania przyczepy. Zaczepek ten posiada aktualne Świadectwo Homologacji uprawniające do oznaczenia wyrobu znakiem homologacji **E20**.

WARUNKI MONTAŻU

Zaczepek kulowy **O-126** może być używany i eksploatowany w samochodzie o właściwym stanie technicznym elementów nadwozia. Zaczepek musi być zamontowany i eksploatowany w samochodzie zgodnie z niniejszą instrukcją. Wszystkie śruby i nakrętki występujące w zaczepek kulowym muszą być dokręcone odpowiednim momentem obrotowym (M₀) o wartościach podanych w poniższej tabeli (dla śrub w klasie 8.8):

M8	-	25	(Nm)	M12	-	85	(Nm)
M10	-	50	(Nm)	M16	-	200	(Nm)

WARUNKI EKSPLOATACJI

Hak kulowy **O-126** posiada tabliczkę znamionową określającą prawidłowe i bezpieczne obciążenie haka, tj.:

Typ: O-126 A50-X E20 55R-01 1353 D = 7,5 kN S = 75 kg R = 1200 kg	Zaczepek kulowy do samochodu Opel Combo Klasa zaczepeku kulowego (urządzenia sprzęgającego) Nr. świadectwa Homologacji haka Teoretyczna siła odniesienia działająca na hak kulowy Max. dopuszczalne obciążenie pionowe kuli haka Max. dopuszczalne obciążenie holowanej przyczepy
---	---

Podczas eksploatacji poszczególne elementy haka kulowego powinny być utrzymane w należywym stanie technicznym i zabezpieczone przed działaniem korozji. W czasie holowania przyczepa musi być złączona dodatkowym elastycznym złączem o odpowiedniej wytrzymałości (linka, łańcuch). W czasie eksploatacji haka kulowego należy okresowo sprawdzać połączenia śrubowe, a w przypadku poluzowania nakrętek należy je dokręcić.

MONTAŻ

- | | | | |
|---|----------|-------------------------------|-----------|
| 1. Korpus | - 1 szt. | 9. Płaskownik z nakrętką M12 | - 2 szt. |
| 2. Kula | - 1 szt. | 10. Śruba M12x35 | - 2 szt. |
| 3. Uchwyt do gniazda elektrycznego | - 1 szt. | 11. Śruba M12x65 | - 2 szt. |
| 4. Wzmocnienie prawe | - 1 szt. | 12. Śruba M12x90 | - 4 szt. |
| 5. Wzmocnienie lewe | - 1 szt. | 13. Śruba M12x110 | - 2 szt. |
| 6. Tulejka dystansowa
Ø17,3/Ø12,5x85 | - 2 szt. | 14. Podkładka zwykła Ø13,0 | - 2 szt. |
| 7. Tulejka dystansowa Ø20/Ø12,5x55 | - 4 szt. | 15. Podkładka sprężysta Ø12,2 | - 10 szt. |
| 8. Podkładka specjalna Ø60/Ø12,5x2,5 | - 2 szt. | 16. Nakrętka M12 | - 8 szt. |

W celu zamontowania zaczepeku kulowego **O-126** należy przestrzegać poniższego opisu:

- Montaż zaczepeku kulowego **wymaga podcinania** zderzaka tylnego samochodu oraz jego demontażu.
- Odkręcić zderzak tylny samochodu oraz wzmocnienie zderzaka.
- W tylnym pasie od zewnętrznej i wewnętrznej strony przewiercić otwory Ø13,0 przez fabrycznie zaznaczone punkty.

30.10.2015.

Nr kat. O-126



DESTINATION

Tow bar **O-126** for a **Opel Combo** is designed for towing a trailer. This ball hook has a current certification of approval authorizing the product with **E20** certification sign.

FITTING CONDITIONS

Tow bar **O-126** can be used and operated in a car with proper technical conditions of body elements. Those parts cannot be mechanically damaged. The tow ball has to be installed and operated in a car according to this instruction. All bolts and nuts in ball hook have to be screwed down with proper torque (M₀). Torque values are given below:

M8	-	25	(Nm)	M12	-	85	(Nm)
M10	-	50	(Nm)	M16	-	200	(Nm)

OPERATION CONDITIONS

The tow bar **O-126** has a rating plate describing correct and safe loads of the hook:

Typ: O-126 A50-X E20 55R-01 1353 D = 7,5 kN S = 75 kg R = 1200 kg	The tow bar for Opel Combo Tow bar class (compressing device) Tow bar certification of approval number Teoretical related force working on a ball hook Max permissible vertical load of the hook ball Max permissible load of towing trailer
---	--

During operating individual elements of ball hook should be kept in a proper technical condition and protected from corrosion. The trailer must be linked with an elastic joint with proper durability (cord, chain) while towing. It is necessary to check periodically bolt joints during operating the ball hook. If screws are eased, it is necessary to screw them down.

FITTING

- | | | | |
|-----------------------------------|------------|--------------------------|-------------|
| 1. Towbar mainframe | - 1 piece | 9. Flat bar with nut M12 | - 2 pieces |
| 2. Tow ball | - 1 piece | 10. Bolt M12x35 | - 2 pieces |
| 3. Electrical socket plate | - 1 piece | 11. Bolt M12x65 | - 2 pieces |
| 4. Right support | - 1 piece | 12. Bolt M12x90 | - 4 pieces |
| 5. Left support | - 1 piece | 13. Bolt M12x110 | - 2 pieces |
| 6. Distance sleeve Ø17,3/Ø12,5x85 | - 2 pieces | 14. Flat washer Ø13,0 | - 2 pieces |
| 7. Distance sleeve Ø20/Ø12,5x55 | - 4 pieces | 15. Spring washer Ø12,2 | - 10 pieces |
| 8. Special washer Ø60/Ø12,5x2,5 | - 2 pieces | 16. Nut M12 | - 8 pieces |

In order to mount the ball hook **O-126** you have to obey the instruction below:

- Rear bumper dismantle and cutting is required.
- Dismantle rear bumper and bumper strengthening to make tow bar fitting easier.
- Find original marked points in a back stripe and drill inside and outside holes Ø13,0.
- Drill wider Ø21 holes (through one partition) on the outside of the back stripe to fit distance sleeves (7).
- Place (4) and (5) with (12) to the back stripe.
- Mount lower part of (4) and (5) with chassis frame using (10), (15) and (9).
- Drill Ø12,5 holes through (4) and (5) in the boot direction.

30.10.2015.

Nr kat. O-126

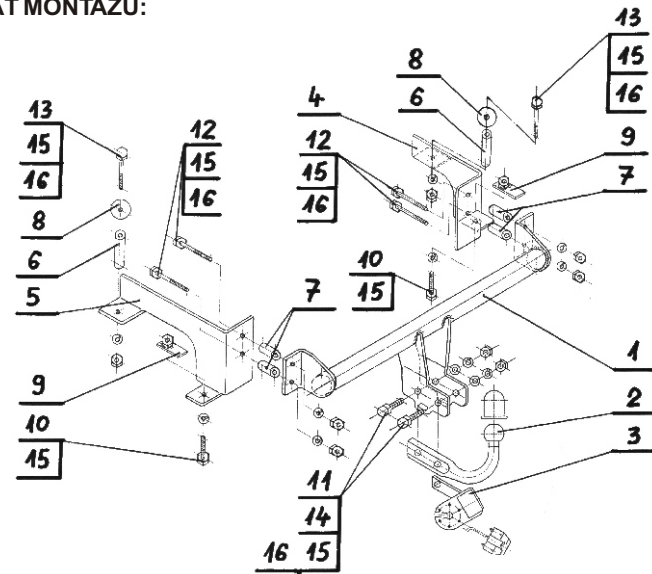
- Od zewnętrznej strony pasa tylnego rozwiąć otwory na wymiar Ø21 (przez jedną ściankę) i wpasować w nie tulejki Ø20/Ø12,5x55 (7).
- Z lewej i prawej strony przyłożyć wzmocnienia (4) i (5) do tylnego pasa ze śrubami M12x90 (12).
- Dolną część wzmocnień skrócić z podłużnicami za pomocą śrub M12x35 (10) wraz z podkładkami sprężystymi Ø12,2 (15) oraz płaskownikami z nakrętką M12 (9).
- Poprzez kolejne otwory we wzmocnieniach (4) i (5) przewiercić otwory wiertłem o średnicy Ø12,5 w kierunku bagażnika.
- Od strony bagażnika rozwiąć otwory na wymiar Ø17,5 (przez jedną ściankę podłużnic).
- W otwory włożyć tulejki dystansowe Ø17,3/Ø12,5x85 (6) wraz ze śrubami M12x110 (13), podkładkami specjalnymi Ø60/Ø12,5x2,5 (8) i skrócić od spodu za pomocą nakrętek M12 (16) i podkładek sprężystych Ø12,2 (15).
- Powiększyć otwory we wzmocnieniu zderzaka na wymiar Ø12,5.
- Nasunąć wzmocnienie wraz z korpusem (1) i całość skrócić za pomocą śrub M12x90 (12), podkładek sprężystych Ø12,2 (15) oraz nakrętek M12 (16).
- Wykonać w zderzaku wycięcie według załączonego szablonu (szablon przyłożyć do miejsca fabrycznie zaznaczonego wewnątrz zderzaka).
- Zamontować zderzak tylny do samochodu.
- Do korpusu (1) przykręcić kulę (2) śrubami M12x65 (11) wraz z podkładkami zwykłymi Ø13,0 (14), sprężystymi Ø12,2 (15) oraz nakrętkami M12 (16), przykręcając równocześnie z lewej strony kuli (2) uchwyty do gniazda elektrycznego (3).
- Sprawdzić czy wszystkie połączenia śrubowe zostały odpowiednio mocno dokręcone.

Przestrzeganie niniejszej instrukcji zapewnia prawidłowy montaż i eksploatację haka kulowego O-126 w samochodzie Opel Combo.

Po zamontowaniu zaczepeku kulowego **O-126** należy uzyskać wpis w **dowodzie rejestracyjnym** pojazdu.

UWAGA: Sprawdzać połączenia śrubowe po przejeździe 1000 km. Kulę zawsze utrzymywać w czystości i smarować smarem stałym. Stosować osłonę kuli. Wszystkie uszkodzenia mechaniczne zaczepeku kulowego **O-126** wykluczają dalszą jego eksploatację. Uszkodzony zaczepek **nie może być naprawiany**. W przypadku nie przestrzegania opisanego sposobu montażu lub niewłaściwego jego użytkowania producent **nie ponosi odpowiedzialności** za powstałe szkody.

SCHEMAT MONTAŻU:



UWAGA:

Cena zaczepeku nie obejmuje wiązki elektrycznej.

Nr kat. O-126

- Drill wider Ø17,5 holes (through one chassis frame partition) from the boot inside.
- Place (6) to the holes with (13), (8) and screw underside using (16), (15).
- Drill wider Ø12,5 holes in bumper strengthening.
- Place bumper strengthening along with (1) and screw all using (12), (15) and (16).
- Proceed cutting according to the attached pattern (apply pattern to the originally marked place in the inside of the bumper).
- Mount rear bumper to the back of the car then screw it down.
- Mount (2) to (1) using (11), (14), (15), (16) (add electrical socket plate to the left side of tow ball in the same time).
- Check if all fixing bolts and nuts are screwed hard enough.

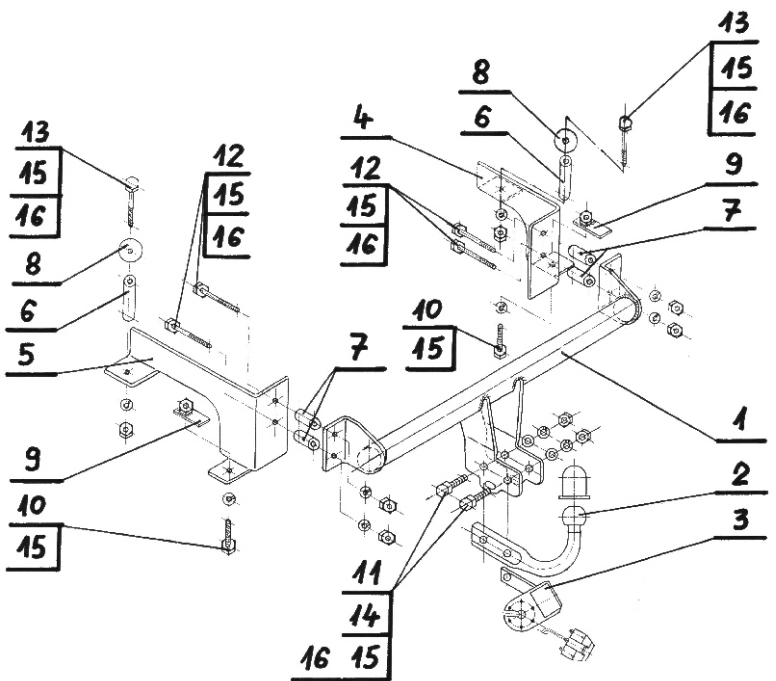
Obeying this instruction assures correct montage and the tow bar operating in a Opel Combo.

After assembling of the tow bar **O-126** you have to get entry in cars **registration book** in a quality control station.

CAUTION:

Check if all bolts and nuts are correctly tightened after 1000km. Keep tow ball clean, grease and cased. All mechanical damages of tow bar excludes its further exploitation. Damaged ball hook **cannot be repaired**. In case of braking the rules of montage or unproper usage manufacturer **do not take responsibility** for arised damages.

MONTAGE DIAGRAM:



NOTE:

Bunch of wires is not included (in total price).

Nr kat. O-126

Применение:

Фаркоп **O-126** к автомобилю **OPEL COMBO** предназначен для буксировки прицепа. Фаркоп имеет актуальный европейский сертификат соответствия **e20**.

Указания по монтажу

Фаркоп **O-126** можно применить и эксплуатировать в автомобиле в соответствующем техническом состоянии деталей кузова. Фаркоп должен быть закреплен и эксплуатирован в автомобиле согласно руководству по установке.

Все винты и гайки, находящиеся в составе с фаркопом, должны быть затянуты соответствующим вращательным моментом (M0), указанным в таблице (для винтов класса 8,8):

M8	-	25 (Nm)	M12	-	85 (Nm)
M10	-	50 (Nm)	M16	-	200 (Nm)

Условия эксплуатации

Фаркопомеет идентификационную табличку, обозначающуюследующее:

Тип: O-126 A50-X E20 55R-01 1353 D = 7,5 кН S = 75 кг R = 1200 кг	Фаркоп для Opel Astra Класс фаркопа (соединяющее устройство) Нр. Утверждения ЕС Теоретическая подъемная сила действующая на фаркоп Макс. вертикальная нагрузка действующая на сцепную головку Максимальная допустимая тяговая масса буксируемого прицепа
--	--

D-силу следует считать на основании формулы:

Во время эксплуатации все детали фаркопа должны сохраняться в соответствующем техническом состоянии и предохранены от коррозии.

Во время буксировки прицеп должен быть соединен дополнительной гибкой муфтой, соответственной прочности (цепь, тросик).

Во время эксплуатации автомобиля с использованием фаркопа нужно проверить затяжку всех винтов крепления фаркопа, и при необходимости, затянуть установленным моментом затяжки.

Указания по монтажу

Фаркоп **O-126** для **Opel Astra** состоит из следующих деталей:

- | | | | |
|--|--------|---------------------------|---------|
| 1. Корпус фаркопа | - 1 шт | 9. Пластина с гайкой M12 | - 2 шт |
| 2. Шар | - 1 шт | 10. Болт M12x35 | - 2 шт |
| 3. Пластина под штепсельную розетку | - 1 шт | 11. Болт M12x65 | - 2 шт |
| 4. Правый кронштейн | - 1 шт | 12. Болт M12x90 | - 4 шт |
| 5. Левый кронштейн | - 1 шт | 13. Болт M12x110 | - 2 шт |
| 6. Дистанционная втулка Ø17,3/Ø12,5x85 | - 2 шт | 14. Шайба плоская Ш13,0 | - 2 шт |
| 7. Дистанционная втулка Ø20/Ø12,5x55 | - 4 шт | 15. Шайба пружинная Ш12,2 | - 10 шт |
| 8. Шайба специальная Ø60/Ø12,5x2,5 | - 2 шт | 16. Гайка M12 | - 8 шт |

Для правильной установки фаркопа следует соблюдать нижеуказанную инструкцию:

- Монтаж фаркопа требует подрезки заднего бампера в автомобиле и его разборки.
- Разобрать задний бампер автомобиля и его вкладыш.
- В заднем поясе снаружи и изнутри просверлить отверстия Ø13,0 сквозь заводски назначенные пункты.
- Снаружи заднего пояса просверлить отверстия размером в Ø21 (сквозь одну стенку) и проложить в них дистанционные втулки Ø20/Ø12,5x55 (7).
- С правой и левой стороны заднего пояса приложить кронштейны(4),(5) с винтами M12x90 (12).

- Нижнюю часть кронштейнов свинчивать с лонжеронами используя винты M12x35 (10) с пружинными шайбами Ø12,2 (15) и пластинами с гайкой M12 (9).
- Сквозь очередные отверстия в кронштейнах (4) и (5) просверлить отверстия сверлом Ø12,5 в сторону багажника.
- Со стороны багажника просверлить отверстия размером Ø17,5 (только сквозь одну стенку лонжеронов).
- В отверстия проложить дистанционные втулки Ø17,3/Ø12,5x85 (6) с винтами M12x100 (13) специальными шайбами Ø60/Ø12,5x2,5 (8) и свинчивать снизу гайками M12 (16) и пружинными шайбами Ø12,2 (15).
- Увеличить отверстия во вкладыше бампера размером Ø12,5.
- Надвинуть вкладыш вместе с корпусом (1) и все прикрепить винтами M12x90 (12) с пружинными шайбами Ø12,2 (15) и гайками M12 (16).
- Сделать подрезку бампера по трафарету (трафарет приложить к месту заводски назначенному изнутри бампера).
- Прикрепить задний бампер автомобиля.
- Прикрепить шар (2) к корпусу фаркопа (1) винтами M12x65 (11) с пружинными шайбами Ø12,2 (15), плоскими Ø13,0 (14) и гайками M12 (16) одновременно прикреплёя с левой стороны шара фаркопа (2) пластину под штепсельную розетку (3).
- Тщательно проверить все винтовые соединения и при необходимости затянуть.

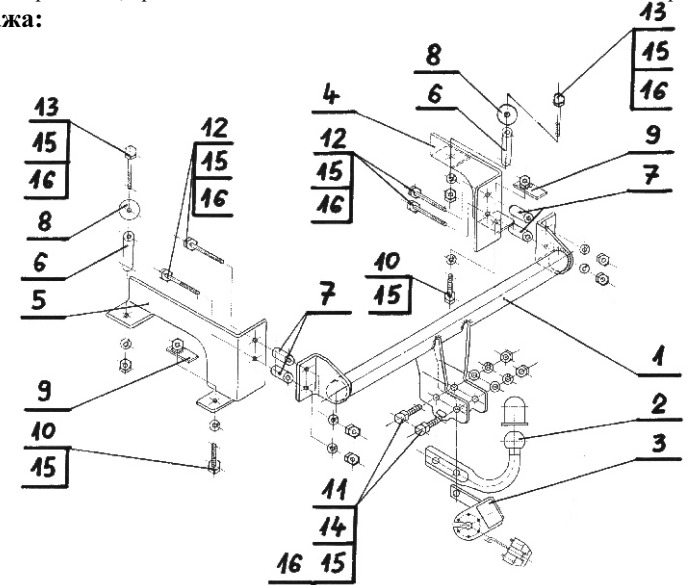
Соблюдение данной инструкции гарантирует правильную установку, а впоследствии и эксплуатацию фаркопа O-126 в автомобиле OPEL COMBO

После установки фаркопа **O-126** надо получить запись в регистрационном свидетельстве автомобиля (зависит от предписаний страны). Указания по монтажу необходимо приложить к документам автомобиля.

Внимание:

После пробега 1000 км проверить затяжку винтов. Сцепной шар следует держать в чистоте и смазать пластичной смазкой. Закрывать сцепной шар колпачком. Все механические повреждения фаркопа **O-126** исключают дальнейшую эксплуатацию. Поврежденный фаркоп не может быть отремонтирован. В случае, когда пользователь не будет соблюдать описанного способа монтажа фаркопа или будет пользоваться им неправильно, производитель не несет ответственности за возникшие повреждения.

Схема монтажа:



Внимание:

В цену фаркопа не входит электропроводка

Нр кат. O-126

Verwendungsbereich

Die Anhängerkupplung **O-126** ist für das Ziehen eines Anhängers bestimmt. Die Anhängerkupplung besitzt das Prüfzeichen **E20**.

Vorbedingungen für die Montage der Anhängerkupplung

Die Anhängerkupplung **O-126** darf nur an Fahrzeugen montiert und genutzt werden, deren Karosserie in einem einwandfreien technischen Zustand ist. Die Anhängerkupplung darf nur entsprechend der folgenden Anleitungen montiert und genutzt werden.

Alle Schrauben und Muttern entsprechend dem in der folgenden Tabelle angegebenen Drehmoment (Mo) anziehen (das Drehmoment bezieht sich jeweils auf Schrauben der Festigkeitsklasse 8.8):

M8	-	25 (Nm)	M12	-	85 (Nm)
M10	-	50 (Nm)	M16	-	200 (Nm)

Nutzungsbedingungen

Die Anhängerkupplung **O-126** besitzt ein Typenschild, das die Parameter für eine ordnungsgemäße und sichere Belastung der Kupplung angibt:

Typ: O-126 A50-X E20 55R-01 1353 D = 7,5 кН S = 75 кг R = 1200 кг	Каталогномер von der Anhängerkupplung Куплюнглассе Die Homologationsnummer der Anhängerkupplung D-Wert Stützlast Max. Anhängerlast
--	---

Der D-Wert wird nach folgender Formel berechnet:

$$D = g \times \frac{T \times R}{T + R} \text{ кН}$$

T-zulässiges Gesamtgewicht des Zugfahrzeugs (oder auch eines Schleppzuges) in Tonnen; einschließlich, falls gegeben, der senkrechten Achslast des Anhängers auf die Zentralachse

R- zulässiges Gesamtgewicht eines PKW-Anhängers mit einer in der Senkrechten beweglichen Deichsel oder eines Aufliegers (in Tonnen)

g- Erdbeschleunigung (9,81 m/s²).

Während der Nutzung sind die einzelnen Kupplungsteile in einem einwandfreien technischen Zustand zu halten und vor Korrosion zu schützen. Während des Schleppvorgangs ist der Anhänger zusätzlich mit einem Seil oder einer Kette von entsprechender Stärke mit dem Zugfahrzeug zu verbinden. Während der Nutzung der Anhängerkupplung sind von Zeit zu Zeit die Verschraubungen zu überprüfen und gegebenenfalls nachzuziehen.

Montageanleitung:

Die Anhängerkupplung **O-126** besteht aus :

- | | | | |
|--|-----------|------------------------------|------------|
| 1. Gestell | - 1 Stück | 9. Flacheisen mit Mutter M12 | - 2 Stück |
| 2. Kugelkupplung | - 1 Stück | 10. Schraube M12x35 | - 2 Stück |
| 3. Steckdosenhalterung | - 1 Stück | 11. Schraube M12x65 | - 2 Stück |
| 4. Rechte Verstärkung | - 1 Stück | 12. Schraube M12x90 | - 4 Stück |
| 5. Linke Verstärkung | - 1 Stück | 13. Schraube M12x110 | - 2 Stück |
| 6. Distanzhülse Ø17,3/Ø12,5x85 | - 2 Stück | 14. Unterlegscheibe Ø13,0 | - 2 Stück |
| 7. Distanzhülse Ø20/Ø12,5x55 | - 4 Stück | 15. Federring Ø12,2 | - 10 Stück |
| 8. Spezielle Unterlegscheibe Ø60/Ø12,5x2,5 | - 2 Stück | 16. Mutter M12 | - 8 Stück |

Um die Anhängerkupplung O-126 richtig zu montieren ist folgende Beschreibung einzuhalten:

- Die Montage der Anhängerkupplung erfordert Anschnitt und Demontage der hinteren Stoßstange.
- Die hintere Stoßstange und die Stoßstangeverstärkung abschrauben.

- In dem hinteren Karosseriestreifen, von der Außen- und Innenseite, die Bohrungen Ø13,0 durch die vom Werk aus markierten Punkte ausführen.
- Von der Außenseite des hinteren Karosseriestreifens, die Bohrungen (durch eine Wand) bis zu Ø21 ausbohren und die Distanzhülsen Ø20/Ø12,5x55 (7) an sie anpassen.
- Von der linken und rechten Seite, die Verstärkungen (4) und (5) an den hinteren Karosseriestreifen mit den Schrauben M12x90 (12) anlegen.
- Den unteren Teil der Verstärkungen mit den Längsträgern, mit den Schrauben M12x35 (10), den Federringen Ø12,2 (15) und den Flacheisen mit der Mutter M12 (9) verschrauben.
- Durch die nächsten Öffnungen in den Verstärkungen (4) und (5), die Bohrungen von Durchmesser Ø12,5 in der Richtung des Kofferraumes ausbohren.
- Von der Seite des Kofferraumes, die Bohrungen von Durchmesser Ø17,5 (durch eine Längsträgerwand) ausbohren.
- In die Bohrungen, die Distanzhülsen Ø17,3/Ø12,5x85 (6) mit den Schrauben M12x110 (13), den speziellen Unterlegscheiben Ø60/Ø12,5x2,5 (8) hineinschieben und von unten mit den Muttern M12 (16) und den Federringen Ø12,2 (15) verschrauben.
- Die Bohrungen in der Stoßstangeverstärkung bis zu Ø12,5 vergrößern.
- Die Stoßstangeverstärkung mit dem Gestell (1) anlegen und mit den Schrauben M12x90 (12), den Federringen Ø12,2 (15) und den Muttern M12 (16) verschrauben.
- In der Stoßstange einen Ausschnitt nach dem beigefügten Muster ausführen (das Muster an die vom Werk aus, innen der Stoßstange markierte Stelle anlegen.)
- Die hintere Stoßstange wieder montieren.
- An das Gestell (1) die Kugelkupplung (2), mit den Schrauben M12x65 (11), den Unterlegscheiben Ø13,0 (14), den Federringen Ø12,2 (15) und den Muttern M12 (16) anschrauben, gleichzeitig an die linke Seite der Kugelkupplung (2), die Steckdosenhalterung (3) anschrauben
- Schraubverbindungen prüfen und ggf. festziehen.

Die Einhaltung vorliegender Gebrauchsanleitung versichert richtige Montage Und Nutzung der Anhängerkupplung O-126.

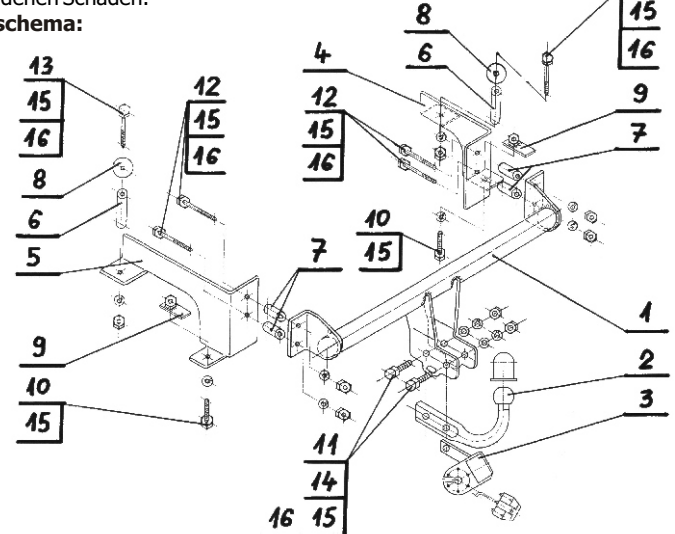
Montage der Anhängerkupplung O-126 soll ins Fahrzeugschein eingetragen werden.

Achtung: Nach 1000 km sind die Schraubverbindungen nachzuprüfen. Die Kugel ist sauber einzuhalten und mit Schmierfett einzuschmieren. Eine Kugelschutz ist zu verwenden.

Alle mechanischen Beschädigungen der Anhängerkupplung O-126 schließen weitere Nutzung aus. Die beschädigte Anhängerkupplung ist nicht reparierbar. Sollte die Art der Montage nicht eingehalten oder falsch genutzt werden, übernimmt der Hersteller keine Verantwortung

für entstandenen Schaden.

Montageschema:



Achtung: Im Preis der Anhängerkupplung ist kein Elektrosetz enthalten.

Die Anhängerkupplung muss nicht beim TÜV vorgeführt werden, da diese mit dem Zeichen E20 ausgezeichnet ist, es sei denn, dass aktuelle Vorschriften es anders bestimmen. Diese Montageanleitung dient als ABE und muss mit den Fahrzeugpapieren mitgeführt werden.



ahkupplungen.de