

**INSTRUKCJA
MONTAŻU I EKSPLOATACJI
ZCZEPU KULOWEGO DO:
OPEL Astra III (3/5D)
(03/2004 -)**

Nr kat. O-117

PRZEZNACZENIE

Zaczep kulowy O-117 do samochodu jest przeznaczony do holowania przyczepy. Zaczep ten posiada aktualne Świadectwo Homologacji uprawniające do oznaczenia wyrobu znakiem homologacji E20.

WARUNKI MONTAŻU

Zaczep kulowy O-117 może być używany i eksploatowany w samochodzie o właściwym stanie technicznym elementów nadwozia. Zaczep musi być zamontowany i eksploatowany w samochodzie zgodnie z niniejszą instrukcją.

Wszystkie śruby i nakrętki występujące w zaczepie kulowym muszą być dokręcone odpowiednim momentem obrotowym (M₀) o wartościach podanych w poniższej tabeli (dla śrub w klasie 8.8):

M8	-	25 (Nm)	M12	-	85 (Nm)
M10	-	50 (Nm)	M16	-	200 (Nm)

WARUNKI EKSPLOATACJI

Zaczep kulowy O-117 posiada tabliczkę znamionową określającą prawidłowe i bezpieczne obciążenie haka, tj.:

Typ: O-117 A50-X E20 55R-01 3613 D = 9,0 kN S = 75 kg R = 1650 kg	Numer katalogowy zaczepu kulowego Klasa zaczepu kulowego (urządzenia sprzęgającego) Nr świadectwa Homologacji zaczepu kulowego Teoretyczna siła odniesienia działająca na zaczep kulowy Max. dopuszczalne obciążenie pionowe kuli zaczepu Max. dopuszczalne obciążenie holowanej przyczepy
--	---

Siłę D wylicza się ze wzoru:

$$D = g \times \frac{T \times R}{T + R} \text{ kN}$$

T-technicznie dopuszczalna maksymalna masa, w tonach, pojazdu ciągnącego (także ciągników holujących) łącznie, jeśli występuje, z obciążeniem pionowym przyczepy z osią centralną.
R-technicznie dopuszczalna maksymalna masa, w tonach, przyczepy samochodowej z dyszlem ruchomym w płaszczyźnie pionowej lub naczepej.
g-przyspieszenie ziemskie (przyjmowane jako 9,81 m/s²)

Podczas eksploatacji poszczególne elementy zaczepu kulowego powinny być utrzymane w należyтым stanie technicznym i zabezpieczone przed działaniem korozji. W czasie holowania przyczepa musi być złączona dodatkowym elastycznym złączem o odpowiedniej wytrzymałości (linka, łańcuch). W czasie eksploatacji zaczepu kulowego należy okresowo sprawdzać połączenia śrubowe, a w przypadku poluzowania nakrętek należy je dokręcić.

MONTAŻ

Zaczep kulowy O-117 do samochodu składa się z następujących elementów.

- | | | | |
|--------------------------------------|----------|--------------------------------------|-----------|
| 1. Korpus | - 1 szt. | 8. Tulejka dystansowa Ø17,3/Ø12,5x56 | - 2 szt. |
| 2. Kula (ACS-2030) | - 1 szt. | 9. Śruba M12x25 (PN/M-82105) | - 4 szt. |
| 3. Gniazdo kuli (ACS) | - 1 szt. | 10. Śruba M12x100 (PN/M-82101) | - 4 szt. |
| 4. Nakładka prawa | - 1 szt. | 11. Podkładka sprężysta Ø12,2 | - 8 szt. |
| 5. Nakładka lewa | - 1 szt. | 12. Podkładka zwykła Ø13,0 | - 12 szt. |
| 6. Uchwyt do gniazda elektrycznego | - 1 szt. | 13. Nakrętka M12 | - 4 szt. |
| 7. Tulejka dystansowa Ø17,3/Ø12,5x56 | - 2 szt. | | |

W celu zamontowania zaczepu kulowego O-117 należy przestrzegać poniższego opisu:

1. Montaż zaczepu kulowego **nie wymaga podcinania** zderzaka tylnego w samochodzie ani też jego demontażu.

30.10.2015.

Nr kat. O-117

2. Zdjąć tłumik z wieszaka.
3. Wznaczonych fabrycznie punktach wewnątrz bagażnika wywiercić 4 otwory Ø18,0 pionowo w dół poprzez jedną ściankę podłużnicy.
4. W wywiercone otwory włożyć tulejki dystansowe Ø17,3/Ø12,5x56 (7) (otwory dalej od kuli), Ø17,3/Ø12,5x60 (8) (otwory bliższe kuli) a następnie przyłożyć korpus (1).
5. Skręcić za pomocą śrub M12x100 (10) wkładanych od wewnątrz bagażnika wraz z nakładką prawą (4) i nakładką lewą (5) z podkładkami okrągłymi Ø13,0 (12), sprężystymi Ø12,2 (11) oraz nakrętkami M12 (13) jak pokazano na rysunku.
6. Założyć wcześniej zdemontowany tłumik.
7. Do korpusu (1) dokręcić gniazdo kuli (3) i uchwyt gniazda elektrycznego (6) śrubami M12x25 (9) wraz z podkładkami sprężystymi Ø12,2 (11) i podkładkami okrągłymi Ø13,0 (12).
8. Sprawdzić czy wszystkie połączenia śrubowe zostały odpowiednio mocno dokręcone.
9. Wpiąć kulę (2) do gniazda (3) zgodnie z załączoną instrukcją.

Uwaga:

Do korpusu zaczepu (1) może być zamontowana kula (2) o innej konstrukcji niż podano w niniejszej instrukcji pod warunkiem, że:

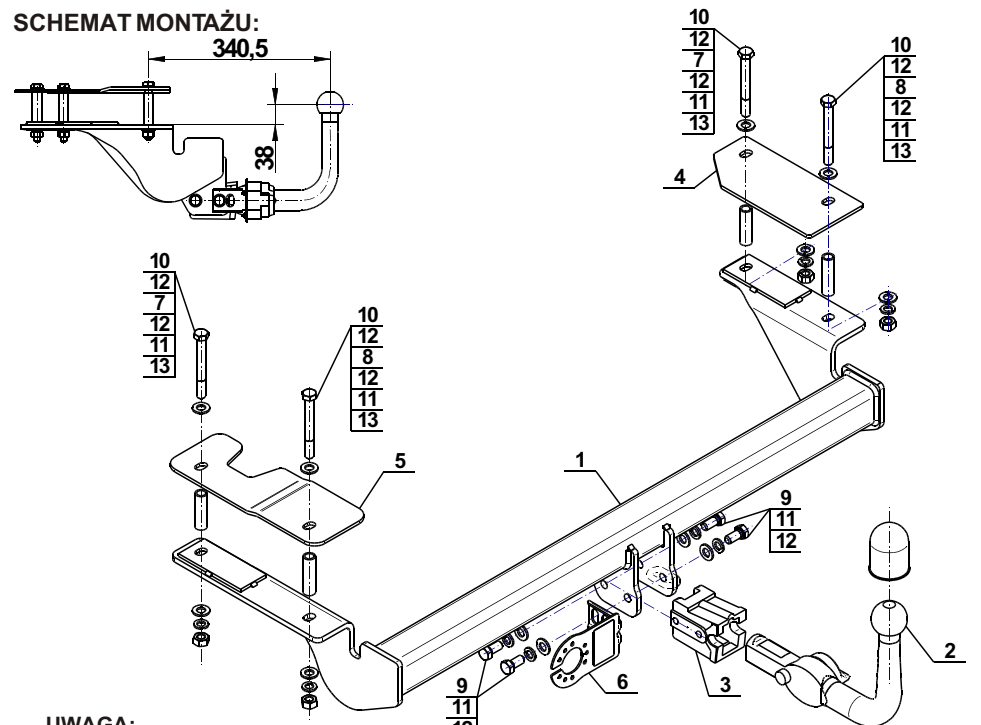
1. Zastosowana kula posiada tabliczkę znamionową z numerem homologacji.
2. Parametry D i S mają wartość większą lub równą od wartości korpusu (1).
3. Położenia środka kuli jest zgodne z rysunkiem.

Przestrzeganie niniejszej instrukcji zapewni prawidłowy montaż i eksploatację zaczepu kulowego O-117.

Po zamontowaniu zaczepu kulowego O-117 należy uzyskać wpis w dowodzie rejestracyjnym pojazdu.

UWAGA: Sprawdzać połączenia śrubowe po przejechaniu 1000 km. Kulę zawsze utrzymywać w czystości i smarować smarem stałym. Stosować osłonę kuli. Wszystkie uszkodzenia mechaniczne zaczepu kulowego O-117 wykluczają dalszą jego eksploatację. Uszkodzony zaczep **nie może być naprawiany**. W przypadku nie przestrzegania opisanego sposobu montażu lub niewłaściwego jego użytkowania producent **nie ponosi odpowiedzialności** za powstałe szkody.

SCHEMAT MONTAŻU:



UWAGA:

Cena zaczepu nie obejmuje wiązki elektrycznej.

Nr kat. O-117

**TOWBAR O-117
FOR OPEL ASTRA III (3/5D)
(03/2004 -)
FITTING
AND OPERATION MANUAL.**

Nr kat. O-117

DESTINATION

Towbar O-117 is designed for towing a trailer. This ball hook has a current certification of approval authorizing the product with E20 certification sign.

FITTING CONDITIONS

Towbar O-117 can be used and operated in a car with proper technical conditions of body elements. Those parts cannot be mechanically damaged. The ball hook has to be installed and operated in a car according to this instruction. All bolts and nuts in ball hook have to be screwed down with proper torque (M₀). Torque values are given below:

M8	-	25 (Nm)	M12	-	85 (Nm)
M10	-	50 (Nm)	M16	-	200 (Nm)

OPERATION CONDITIONS

The towbar O-117 has a rating plate describing correct and safe loads of the hook:

Typ: O-117 A50-X E20 55R-01 3613 D = 9,0 kN S = 75 kg R = 1650 kg	Tow bar catalogue number Tow bar class (compressing device) Tow bar certification of approval number Theoretical related force working on a ball hook Max permissible vertical load of the hook ball Max permissible load of towing trailer
--	--

D - force is calculated using the following formula:

$$D = g \times \frac{T \times R}{T + R} \text{ kN}$$

T-technically permissible maximum mass in tonnes of the towing vehicle (also towing tractors) including, if necessary, the vertical load of a centrale axle trailer.
R-technically permissible maximum mass in tonnes of the full trailer with drawbar free to move in the vertical plane or of the semi-trailer.
g-acceleration due to gravity (assumed as 9,81 m/s²)

During operating individual elements of ball hook should be kept in a proper technical condition and protected from corrosion. The trailer must be linked with an elastic joint with proper durability (cord, chain) while towing. It is necessary to check periodically bolt joints during operating the ball hook. If screws are eased, it is necessary to screw them down.

FITTING

The towbar O-117 for is made up of the following elements:

- | | | | |
|----------------------------------|------------|----------------------------------|-------------|
| 1. Tow bar mainframe | - 1 piece | 8. Distance sleeve 17,3/ 12,5x60 | - 2 pieces |
| 2. Tow ball (ACS-2030) | - 1 piece | 9. Bolt M12x25 | - 4 pieces |
| 3. Tow ball socket (ACS) | - 1 piece | 10. Bolt M12x100 | - 4 pieces |
| 4. Right welt | - 1 piece | 11. Spring washer 12,2 | - 8 pieces |
| 5. Left welt | - 1 piece | 12. Flat washer 13,0 | - 12 pieces |
| 6. Electrical plate | - 1 piece | 13. Nut M12 | - 4 pieces |
| 7. Distance sleeve 17,3/ 12,5x56 | - 2 pieces | | |

In order to mount the ball hook you have to obey the instruction below.

1. Rear bumper cutting or removing **is not required**.

30.10.2015.

Nr kat. O-117

2. Remove the exhaust silencer from the hangers.
3. In the factory marked points, inside the trunk, drill 4 pcs. of holes Ø18,0 (vertically) down through one wall of the chassis side member.
4. In the previously drilled holes insert distance sleeves Ø17,3/Ø12,5x56 (7) (the holes farther the tow ball), and Ø17,3/Ø12,5x60 (8) (the holes nearer the tow ball), next put towbar mainframe (1).
5. Screw using bolts M12x100 (10) inserted from the inside of the trunk with right and left welt (4, 5) together with waz z round washer Ø13,0 (12), spring washers Ø12,2 (11) and nuts M12 (13) like showed on figure.
6. Attach the previously disassembled silencer.
7. Tighten the stow ball socket (3) and electrical plate (6) to the towbar mainframe (1) using bolts M12x25 (9) with spring washers Ø12,2 (11), round washers Ø13,0 (12).
8. Check if all fixing bolts and nuts are screwed hard enough.
9. Put ball (2) to the socket (3) in accordance with attached instruction.

Caution:

- Different types of (2) may be attached to the (1) only if:
1. The adapted tow has its own information label with homologation number
 2. D and S values are equal or higher than (1) values.
 3. Tow ball centre-point is in accordance with the drawing

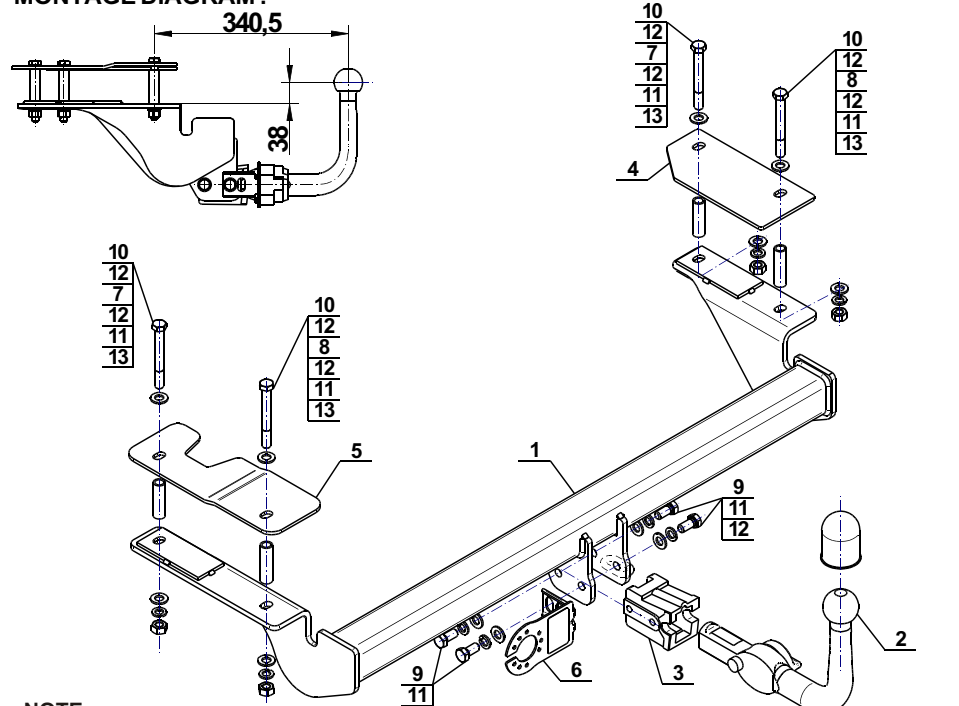
Obeying this instruction assures correct montage and the O-117 tow bar operating.

After assembling of the tow bar O-117 you have to get entry in cars registration book.

CAUTION:

Check if all bolts and nuts are correctly tightened after 1000km. Keep tow ball clean, grease and cased. All mechanical damages of tow bar excludes its further exploitation. Damaged ball hook **cannot be repaired**. In case of braking the rules of montage or unproper usage manufacturer **do not take responsibility** for arised damages.

MONTAGE DIAGRAM:



NOTE:

Bunch of wires is not included (in total price).

Nr kat. O-117

Katalognummer O-117

Verwendungsbereich

Vor der Montage einer Anhängerkupplung überprüfen Sie bitte in der Montageanleitung und im Fahrzeugschein, dass der Wagen zum Anhänger geeignet ist.

Die Anhängerkupplung **O-117** ist für das Ziehen eines Anhängers bestimmt. Die Anhängerkupplung besitzt das Prüfzeichen **E20**.

Vorbedingungen für die Montage der Anhängerkupplung

Die Anhängerkupplung **O-117** darf nur an Fahrzeugen montiert und genutzt werden, deren Karosserie in einem einwandfreien technischen Zustand ist. Die Anhängerkupplung darf nur entsprechend der folgenden Anleitungen montiert und genutzt werden.

Alle Schrauben und Muttern entsprechend dem in der folgenden Tabelle angegebenen Drehmoment (Mo) anziehen (das Drehmoment bezieht sich jeweils auf Schrauben der Festigkeitsklasse 8.8):

M8	-	25 (Nm)	M12	-	85 (Nm)
M10	-	50 (Nm)	M16	-	200 (Nm)

Nutzungsbedingungen

Die Anhängerkupplung **O-117** besitzt ein Typenschild, das die Parameter für eine ordnungsgemäße und sichere Belastung der Kupplung angibt:

Typ: O-117 A50-X E20 55R-01 3613 D = 9,0 kN S = 75 kg R = 1650 kg	Katalognummer von der Anhängerkupplung Kupplungsklasse Die Homologationsnummer der Anhängerkupplung D-Wert Stützlast Max. Anhängerlast
---	---

Der D-Wert wird nach folgender Formel berechnet:

$$D = g \times \frac{T \times R}{T + R} \text{ kN}$$

T-zulässiges Gesamtgewicht des Zugfahrzeugs (oder auch eines Schleppzuges) in Tonnen; einschließlich, falls gegeben, der senkrechten Achslast des Anhängers auf die Zentralachse

R- zulässiges Gesamtgewicht eines PKW-Anhängers mit einer in der Senkrechten beweglichen Deichsel oder eines Aufliegers (in Tonnen)

g- Erdbeschleunigung (9,81 m/s²).

Während der Nutzung sind die einzelnen Kupplungsteile in einem einwandfreien technischen Zustand zu halten und vor Korrosion zu schützen. Während des Schleppvorgangs ist der Anhänger zusätzlich mit einem Seil oder einer Kette von entsprechender Stärke mit dem Zugfahrzeug zu verbinden. Während der Nutzung der Anhängerkupplung sind von Zeit zu Zeit die Verschraubungen zu überprüfen und gegebenenfalls nachzuziehen.

Montageanleitung:

Die Anhängerkupplung **O-117** besteht aus :

1. Gestell	- 1 Stück	8. Distanzhülse Ø17,3/Ø12,5x60	- 2 Stück
2. Kugel (ACS-2030)	- 1 Stück	9. Schraube M12x25	- 4 Stück
3. Kugelsteckdose (ACS)	- 1 Stück	10. Schraube M12x100	- 4 Stück
4. Rechte Befestigungsplatte	- 1 Stück	11. Federring Ø12,2	- 8 Stück
5. Linke Befestigungsplatte	- 1 Stück	12. Unterlegscheibe Ø13,0	- 12 Stück
6. Steckdosenhalterung	- 1 Stück	13. Mutter M12	- 4 Stück
7. Distanzhülse Ø17,3/Ø12,5x56	- 2 Stück		

Um die Anhängerkupplung O-117 richtig zu montieren ist folgende Beschreibung einzuhalten:

- Die Montage der Anhängerkupplung **erfordert keinen Anschnitt und keine Demontage** der hinteren Stoßstange.

- Den Auspufftopf aus dem Aufhänger abnehmen.
- Auf den vom Werk aus markierten Stellen, innen des Kofferraumes, vier Bohrungen Ø18,0 senkrecht nach unten durch eine Längsträgerwand ausbohren.
- In die ausgebohrten Löcher die Distanzhülsen Ø17,3/Ø12,5x56 (7) (Löcher weiter von der Kugel), Ø17,3/Ø12,5x60 (8) (Löcher näher der Kugel) hineinstecken, dann das Gestell (1) anlegen.
- Mit den von innen des Kofferraumes hineingesteckten Schrauben M12x100 (10), zusammen mit der rechten Befestigungsplatte (4) und der linken Befestigungsplatte (5) den runden Unterlegscheiben Ø13,0 (12), den Federringen Ø12,2 (11) und den Muttern M12 (13), gemäß der Zeichnung verschrauben.
- Den Auspufftopf wieder montieren.
- An das Gestell (1) die Kugelsteckdose (3) und die Steckdosenhalterung (6) mit den Schrauben M12x25 (9) zusammen mit den Federringen Ø12,2 (11) und den runden Unterlegscheiben Ø13,0 (12) anschrauben.
- Schraubverbindungen prüfen und ggf. festziehen.
- Die Kugel (2) in die Steckdose (3) nach der beigefügten Gebrauchsanleitung stecken.

Achtung

An das Gestell (1) kann eine Kugel (2) von anderer Konstruktion als in obiger Gebrauchsanleitung unter der Bedingung montiert werden:

- Die verwendete Kugel besitzt ein Kennzeichenschild mit der Bauartzulassung.
- Die Parameter D und S haben eine größere oder die gleiche Wert als die vom Gestell (1).
- Die Lage der Kugelmittle ist mit dem Muster übereinstimmend.

Die Einhaltung vorliegender Gebrauchsanleitung versichert richtige Montage Und Nutzung der Anhängerkupplung O-117.

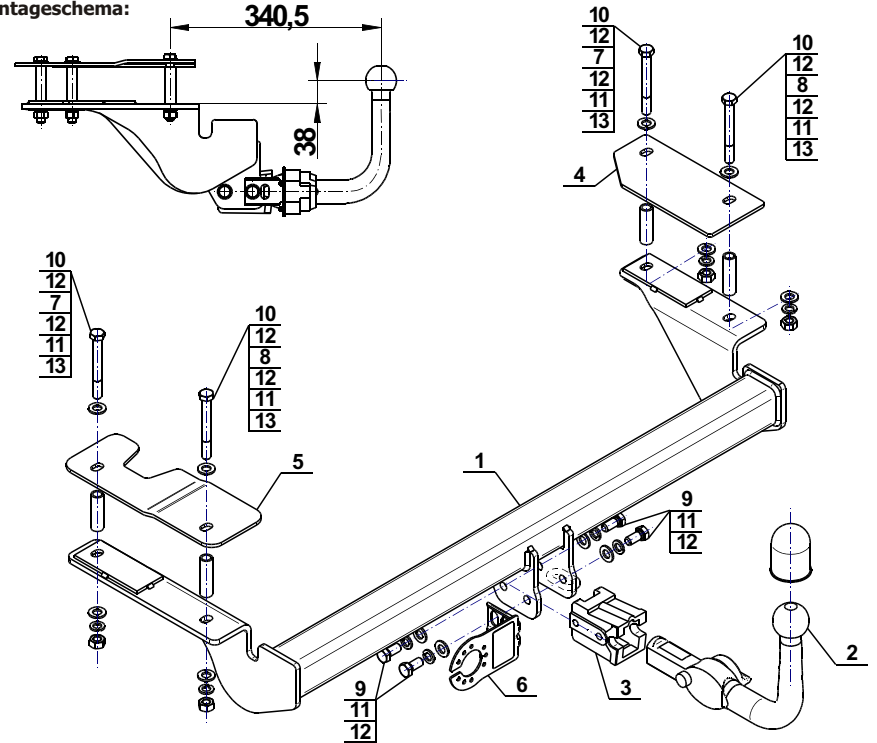
Montage der Anhängerkupplung **O-117** soll ins Fahrzeugschein eingetragen werden.

Achtung: Nach 1000 km sind die Schraubverbindungen nachzuprüfen. Die Kugel ist sauber einzuhalten und mit Schmierfett einzuschmieren. Eine Kugelschutz ist zu verwenden.

Alle mechanischen Beschädigungen der Anhängerkupplung **O-117** schließen weitere Nutzung aus.

Die beschädigte Anhängerkupplung ist nicht reparierbar. Sollte die Art der Montage nicht eingehalten oder falsch genutzt werden, übernimmt der Hersteller keine Verantwortung für entstandenen Schaden.

Montageschema:



Achtung: Im Preis der Anhängerkupplung ist kein Elektrosatz enthalten.

Die Anhängerkupplung muss nicht beim TÜV vorgeführt werden, da diese mit dem Zeichen E20 ausgezeichnet ist, es sei denn, dass aktuelle Vorschriften es anders bestimmen. Diese Montageanleitung dient als ABE und muss mit den Fahrzeugpapieren mitgeführt werden.



ahkupplungen.de