

**INSTRUKCJA
MONTAŻU I EKSPLOATACJI
ZACZEPU KULOWEGO DO:
Opel Astra I (3/5D)
(09/1991 - 08/2002)**

Nr kat. O-110

PRZEZNACZENIE

Zaczepek kulowy **O-110** do samochodu **Opel Astra I (3/5D)** jest przeznaczony do holowania przyczepy. Zaczepek ten posiada aktualne Świadectwo Homologacji uprawniające do oznaczenia wyrobu znakiem homologacji **e20**.

WARUNKI MONTAŻU

Zaczepek kulowy **O-110** może być używany i eksploatowany w samochodzie o właściwym stanie technicznym elementów nadwozia. Zaczepek musi być zamontowany i eksploatowany w samochodzie zgodnie z niniejszą instrukcją.

Wszystkie śruby i nakrętki występujące w zaczepek kulowym muszą być dokręcone odpowiednim momentem obrotowym (M_0) o wartościach podanych w poniższej tabeli (dla śrub w klasie 8.8):

M8	-	25 (Nm)	M12	-	85 (Nm)
M10	-	50 (Nm)	M16	-	200 (Nm)

WARUNKI EKSPLOATACJI

Zaczepek kulowy **O-110** posiada tabliczkę znamionową określającą prawidłowe i bezpieczne obciążenie zaczepeku, tj.:

Typ: O-110 A50-X e20 0982-00 D = 7,7 kN S = 75 kg R = 1500 kg	Zaczepek kulowy do samochodu Opel Astra I (3/5D) Klasa zaczepeku kulowego (urządzenia sprzęgającego) Nr. świadectwa Homologacji zaczepeku kulowego Teoretyczna siła odniesienia działająca na zaczepek kulowy Max. dopuszczalne obciążenie pionowe kuli zaczepeku Max. dopuszczalne obciążenie holowanej przyczepy
---	--

Siłę D wylicza się ze wzoru:

$$D = g \times \frac{T \times R}{T + R} \text{ kN}$$

T-technicznie dopuszczalna maksymalna masa, w tonach, pojazdu ciągnącego (także ciągników holujących) łącznie, jeśli występuje, z obciążeniem pionowym przyczepy z osi centralną.

R-technicznie dopuszczalna maksymalna masa, w tonach, przyczepy samochodowej z dyszlem ruchomym w płaszczyźnie pionowej lub naczepy.

g- przyspieszenie ziemskie (przyjmowane jako 9,81 m/s²)

Podczas eksploatacji poszczególne elementy zaczepeku kulowego powinny być utrzymane w należyłym stanie technicznym i zabezpieczone przed działaniem korozji. W czasie holowania przyczepy musi być złączona dodatkowym elastycznym złączem o odpowiedniej wytrzymałości (linka, łańcuch). W czasie eksploatacji zaczepeku kulowego należy okresowo sprawdzać połączenia śrubowe, a w przypadku poluzowania nakrętek należy je dokręcić.

MONTAŻ

Zaczepek kulowy **O-110** do samochodu **Opel Astra I (3/5D)** składa się z następujących elementów:

- | | | | |
|-------------------------------------|----------|------------------------------|-----------|
| 1. Korpus | - 1 szt. | 7. Śruba M12x30 | - 4 szt. |
| 2. Uchwyt kuli | - 1 szt. | 8. Śruba M12x40 | - 4 szt. |
| 3. Kula ze wspornikiem | - 1 szt. | 9. Śruba M12x100 | - 4 szt. |
| 4. Uchwyt do gniazda elektrycznego | - 1 szt. | 10. Podkładka zwykła 13,0 | - 4 szt. |
| 5. Tulejka dystansowa 17,3/ 12,5x60 | - 4 szt. | 11. Podkładka sprężysta 12,2 | - 12 szt. |
| 6. Podkładka specjalna 60/ 12,5x3 | - 4 szt. | 12. Nakrętka M12 | - 8 szt. |

W celu zamontowania zaczepeku kulowego należy przestrzegać poniższego opisu:

30.10.2015.

Nr kat. O-110

**TOW BAR O-110
Opel Astra I (3/5D)
(09/1991 - 08/2002)
FITTING AND OPERATION MANUAL.**

Cat. No. O-110

DESTINATION

Tow bar **O-110** for a **Opel Astra I (3/5D)** is designed for towing a trailer. This ball hook has a current certification of approval authorizing the product with **e20** certification sign.

FITTING CONDITIONS

Tow bar **O-110** can be used and operated in a car with proper technical conditions of body elements. Those parts cannot be mechanically damaged. The ball hook has to be installed and operated in a car according to this instruction. All bolts and nuts in ball hook have to be screwed down with proper torque (M_0). Torque values are given below:

M8	-	25 (Nm)	M12	-	85 (Nm)
M10	-	50 (Nm)	M16	-	200 (Nm)

OPERATION CONDITIONS

The tow bar **O-110** has a rating plate describing correct and safe loads of the hook:

Typ: O-110 A50-X e20 0982-00 D = 7,7 kN S = 75 kg R = 1500 kg	The tow bar for Opel Astra I (3/5D) Tow bar class (compressing device) Tow bar certification of approval number Teoretical related force working on a ball hook Max permissible vertical load of the hook ball Max permissible load of towing trailer
---	---

D - force is calculated using the following formula:

$$D = g \times \frac{T \times R}{T + R} \text{ kN}$$

T-technically permissible maximum mass in tonnes of the towing vehicle (also towing tractors) including, if necessary, the vertical load of a centrale axle trailer.

R-technically permissible maximum mass in tonnes of the full trailer with drawgal free to move in the vertical plane or of the semi-trailer.

g-acceleration due to gravity (assumed as 9,81 m/s²)

During operating individual elements of ball hook should be kept in a proper technical condition and protected from corrosion. The trailer must be linked with an elastic joint with proper durability (cord, chain) while towing. It is necessary to check periodically bolt joints during operating the ball hook. If screws are eased, it is necessary to screw them down.

FITTING

The tow bar **O-110** for **Opel Astra I (3/5D)** is made up of the following elements:

- | | | | |
|---------------------------------|------------|------------------------|-------------|
| 1. Towbar mainframe | - 1 piece | 7. Screw M12x30 | - 4 pieces |
| 2. Tow ball holder | - 1 piece | 8. Screw M12x40 | - 4 pieces |
| 3. Tow ball with support | - 1 piece | 9. Screw M12x100 | - 4 pieces |
| 4. Electrical socket plate | - 1 piece | 10. Flat washer 13,0 | - 4 pieces |
| 5. Distance sleeve 17,3/12,5x60 | - 4 pieces | 11. Spring washer 12,2 | - 12 pieces |
| 6. Special washer 60/12,5x3 | - 4 pieces | 12. Nut M12 | - 8 pieces |

Folow the general directions in order to fit **O-110** towbar properly.

30.10.2015.

Cat. No. O-110

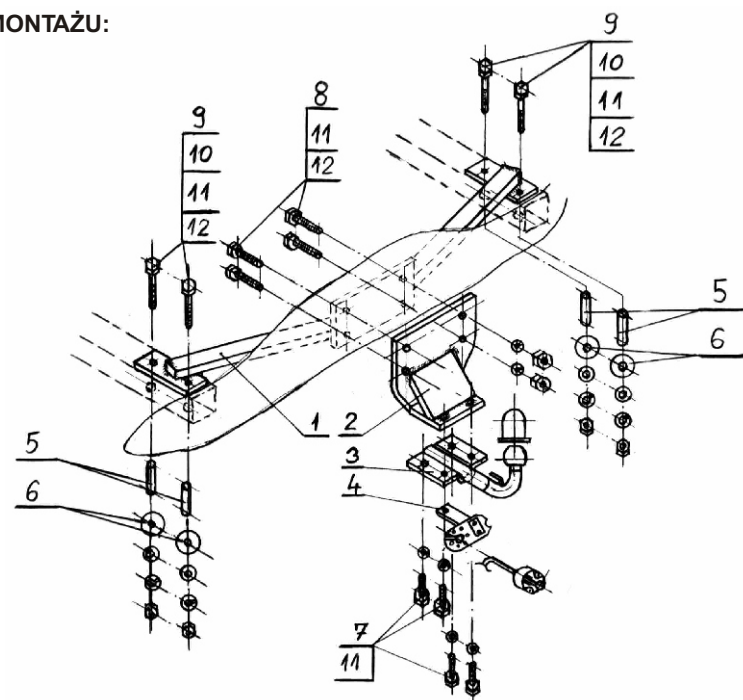
1. Montaż zaczepeku kulowego **wymaga podcinania** zderzaka tylnego samochodu.
2. Odkręcić zderzak tylny samochodu.
3. W miejscach naznaczonych fabrycznie (punktach) znajdujących się wewnątrz bagażnika wywiercić cztery otwory 12,5 pionowo w kierunku podwozia tak, aby przewiercić podłużnicę na wylot.
4. Wywiercone otwory należy rozwiąć, od spodu do średnicy 17,5 tylko przez jedną ściankę podłużnicy.
5. Do bagażnika włożyć korpus (1) a następnie włożyć w otwory fabryczne od spodu podłużnic tulejki dystansowe 17,3/ 12,5x60 (5) i skrócić razem śrubami M12x100 (9) wraz z podkładkami zwykłymi 13,0 (10), specjalnymi 60 (6), sprężystymi 12,2 (11) i nakrętkami M12 (12).
6. Na tylnym pasie samochodu w miejscach naznaczonych fabrycznie (punktach) wywiercić na wylot cztery otwory 12,5 (otwory te powinny pasować dokładnie z otworami na płytce korpusu (1)).
7. Przyłożyć do pasa tylnego samochodu uchwyt kuli (2) i skrócić go z korpusem (1) poprzez wywiercone otwory w pasie tylnym samochodu, od wewnątrz bagażnika śrubami M12x40 (8) wraz z podkładkami sprężystymi 12,2 (11) i nakrętkami M12 (12).
8. Założyć zderzak tylny samochodu, wyznaczyć miejsce i wielkość podcięcia dolnej części zderzaka a następnie zdjąć zderzak, wykonać podcięcie i ponownie zamontować zderzak.
9. Do uchwytu kuli (2) przykręcić kulę (3) śrubami M12x30 (7) wraz z podkładkami sprężystymi 12,2 (11) przykręcając równocześnie z lewej strony kuli (3) uchwyt gniazda elektrycznego (4).
10. Sprawdzić czy wszystkie połączenia śrubowe zostały odpowiednio mocno dokręcone.

Przestrzeganie niniejszej instrukcji zapewnia prawidłowy montaż i eksploatację zaczepeku kulowego O-110 w samochodzie Opel Astra I (3/5D).

Po zamontowaniu zaczepeku kulowego **O-110** należy uzyskać wpis w **dowodzie rejestracyjnym** pojazdu.

UWAGA: Sprawdzać połączenia śrubowe po przejechaniu 1000 km. Kulę zawsze utrzymywać w czystości i smarować smarem stałym. Stosować osłonę kuli. Wszystkie uszkodzenia mechaniczne zaczepeku kulowego **O-110** wykluczają dalszą jego eksploatację. Uszkodzony zaczepek **nie może być naprawiany**. W przypadku nie przestrzegania opisanego sposobu montażu lub niewłaściwego jego użytkowania producent **nie ponosi odpowiedzialności** za powstałe szkody.

SCHEMAT MONTAŻU:



UWAGA:

Cena zaczepeku kulowego nie obejmuje wiązki elektrycznej.

Nr kat. O-110

1. Rear bumper removing and cutting is required.
2. Remove the rear bumper.
3. In factory-pointed places existing inside of the trunk drill two holes 12,5 vertically to the chassis of car, through the chassis side member.
4. Drilled holes from point 4 drill from under to 17,5 only in one wall of chassis side member.
5. To the trunk insert (1) and next to the factory-made holes from the bottom of chassis side member (5) and tight (9) with (10) (6) (11) and (12).
6. On back panel in pointed places drill four holes 12,5 (these holes should fit holes on plate of (1).
7. Place (2) to back panel and tight with (1) on back panel of car using (8) (11) and (12).
8. Refitt rear bumper, mark the place and size of cutting, remove the bumper and make the cutting.
9. To (2) tight (3) using (7) with (11) and (4).
10. Check if all screws and nuts are correctly tightened.

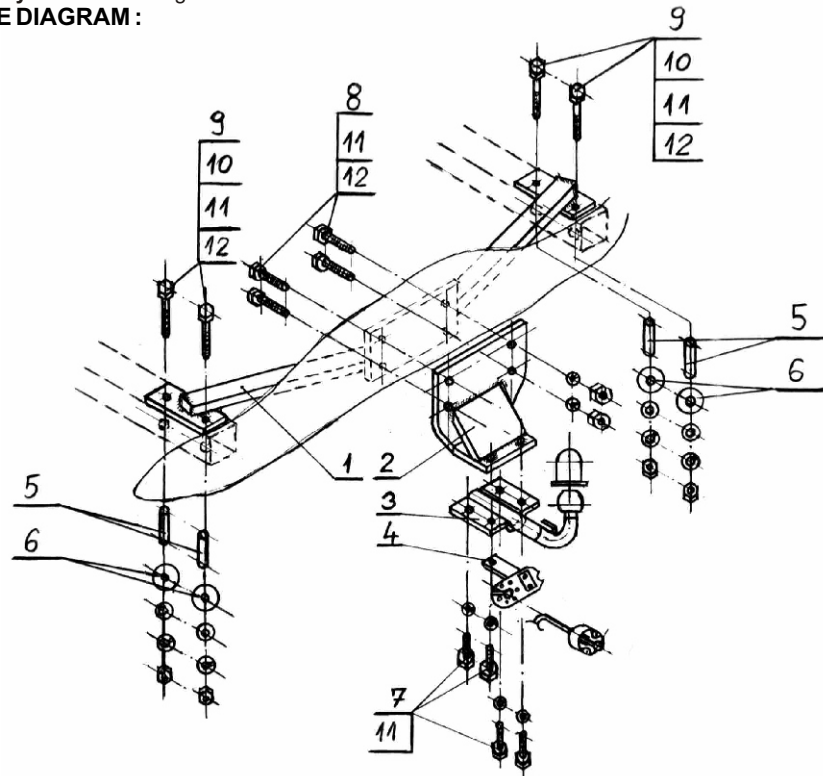
Obeying this instruction assures correct montage and the tow bar operating in a Opel Astra I (3/5D).

After assembling of the tow bar **O-110** you have to get entry in cars **registration book**.

CAUTION:

Check if all bolts and nuts are correctly tightened after 1000km. Keep tow ball clean, grease and cased. All mechanical damages of tow bar excludes its further exploitation. Damaged ball hook **cannot be repaired**. In case of braking the rules of montage or unproper usage manufacturer **do not take responsibility** for arised damages.

MONTAGE DIAGRAM:



NOTE:

Bunch of wires is not included (in total price).

Cat. No. O-110

STEINHOF Montage und Gebrauchsanleitung
für die Anhängerkupplung:
Opel Astra I (3/5D)
(09/1991 - 08/2002)

Katalognummer O-110

Verwendungsbereich

Die Anhängerkupplung **O-110** ist für das Ziehen eines Anhängers bestimmt. Die Anhängerkupplung besitzt das Prüfzeichen **e20**.

Vorbedingungen für die Montage der Anhängerkupplung

Die Anhängerkupplung **O-110** darf nur an Fahrzeugen montiert und genutzt werden, deren Karosserie in einem einwandfreien technischen Zustand ist. Die Anhängerkupplung darf nur entsprechend der folgenden Anleitungen montiert und genutzt werden.

Alle Schrauben und Muttern entsprechend dem in der folgenden Tabelle angegebenen Drehmoment (Mo) anziehen (das Drehmoment bezieht sich jeweils auf Schrauben der Festigkeitsklasse 8.8):

M8	-	25 (Nm)	M12	-	85 (Nm)
M10	-	50 (Nm)	M16	-	200 (Nm)

Nutzungsbedingungen

Die Anhängerkupplung **O-110** besitzt ein Typenschild, das die Parameter für eine ordnungsgemäße und sichere Belastung der Kupplung angibt:

Typ: O-110	Katalognummer von der Anhängerkupplung
A50-X	Kupplungsklasse
e20 0982-00	Die Homologationsnummer der Anhängerkupplung
D = 7,7 kN	D-Wert
S = 75 kg	Stützlast
R = 1500 kg	Max. Anhängerlast

Der D-Wert wird nach folgender Formel berechnet:

$$D = g \times \frac{T \times R}{T + R} \text{ kN}$$

T- zulässiges Gesamtgewicht des Zugfahrzeugs (oder auch eines Schleppzuges) in Tonnen; einschließlich, falls gegeben, der senkrechten Achslast des Anhängers auf die Zentralachse

R- zulässiges Gesamtgewicht eines PKW-Anhängers mit einer in der Senkrechten beweglichen Deichsel oder eines Aufliegers (in Tonnen)

g- Erdbeschleunigung (9,81 m/s²).

Während der Nutzung sind die einzelnen Kupplungsteile in einem einwandfreien technischen Zustand zu halten und vor Korrosion zu schützen. Während des Schleppvorgangs ist der Anhänger zusätzlich mit einem Seil oder einer Kette von entsprechender Stärke mit dem Zugfahrzeug zu verbinden. Während der Nutzung der Anhängerkupplung sind von Zeit zu Zeit die Verschraubungen zu überprüfen und gegebenenfalls nachzuziehen.

Montageanleitung:

Die Anhängerkupplung **O-110** besteht aus :

1. Gestell	- 1 Stück	7. Schraube M12x30	- 4 Stück
2. Kugelkupplungsgriff	- 1 Stück	8. Schraube M12x40	- 4 Stück
3. Kugelkupplung mit Stütze	- 1 Stück	9. Schraube M12x100	- 4 Stück
4. Steckdosenhalterung	- 1 Stück	10. Unterlegscheibe Ø13,0	- 4 Stück
5. Distanzhülse Ø17,3/Ø12,5x60	- 4 Stück	11. Federring Ø12,2	- 12 Stück
6. Spezielle Unterlegscheibe Ø60/Ø12,5x3	- 4 Stück	12. Mutter M12	- 8 Stück

Um die Anhängerkupplung O-110 richtig zu montieren ist folgende Beschreibung einzuhalten:

1. Die Montage der Anhängerkupplung erfordert einen Anschnitt der hinteren Stoßstange.
2. Die hintere Stoßstange abschrauben.
3. In den vom Werk aus innen des Kofferraumes markierten Punkten vier Bohrungen Ø12,5 senkrecht in die Richtung des Fahrgestells so ausbohren, dass der Längsträger durchgebohrt wird.
4. Die ausgebohrten Öffnungen von unten bis Ø17,5 nur durch eine Wand des Längsträgers durchbohren.

5. Das Gestell (1) in den Kofferraum stecken, in die vom Werk aus vorhandenen Öffnungen, von unten der Längsträger, die Distanzhülsen Ø17,3/Ø12,5x60 (5) stecken und mit den Schrauben M12x100(9), den Unterlegscheiben Ø13,0(10), den speziellen Unterlegscheiben Ø60/Ø12,5x3 (6), den Federringen Ø12,2 (11) und den Muttern M12(12) verschrauben.
6. Auf dem hinteren Karosseriestreifen, in den vom Werk aus vorhandenen Stellen, vier Öffnungen Ø12,5 durchbohren. Diese Öffnungen sollen mit den Öffnungen auf der Gestellplatte (1) übereinstimmen.
7. An den hinteren Karosseriestreifen den Gestellgriff (2) anlegen und mit dem Gestell (1) durch die ausgebohrten Öffnungen in dem hinteren Karosseriestreifen, von innen des Kofferraumes mit den Schrauben M12x40(8), den Federringen Ø12,2 (11) und den Muttern M12(12) verschrauben.
8. Die hintere Stoßstange einbauen, die Stelle und Größe des Anschnitts im unteren Teil der Stoßstange markieren und die Stoßstange entfernen, den Anschnitt ausführen und die Stoßstange wieder einbauen.
9. An den Gestellgriff die Kugelkupplung (3) mit den Schrauben M12x30(7), den Federringen Ø12,2(11) anschrauben, gleichzeitig von der linken Seite der Kugelkupplung (3) die Steckdosenhalterung (4) anschrauben.
10. Alle Schraubverbindungen prüfungsgf. Festziehen.

Die Einhaltung vorliegender Gebrauchsanleitung versichert richtige Montage Und Nutzung der Anhängerkupplung O-110.

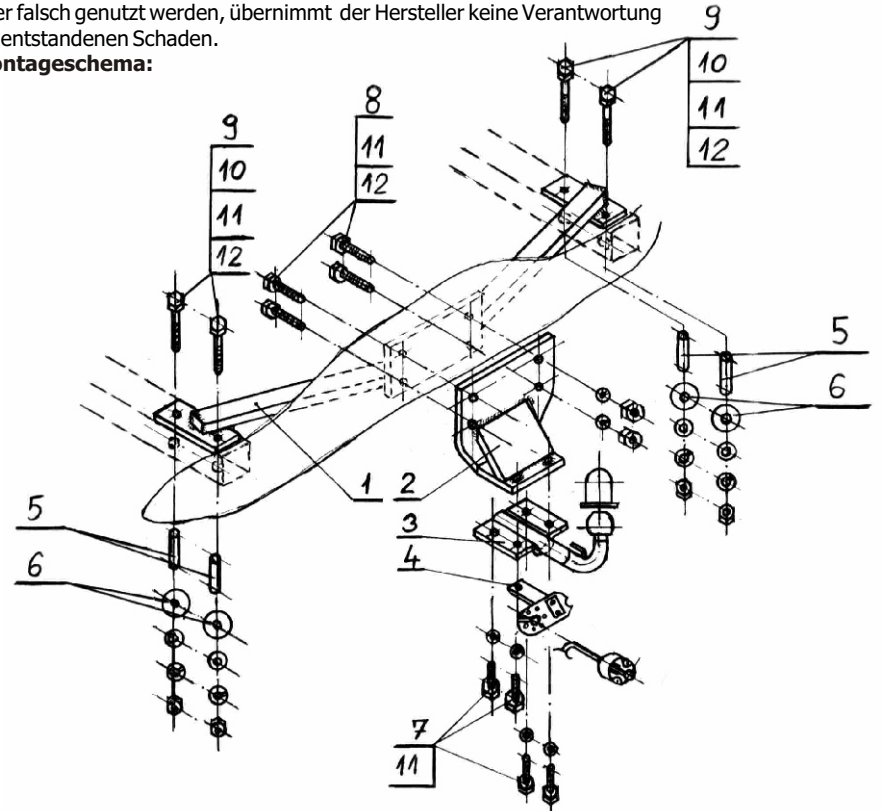
Montage der Anhängerkupplung O-110 soll ins Fahrzeugschein eingetragen werden.

Achtung: Nach 1000 km sind die Schraubverbindungen nachzuprüfen. Die Kugel ist sauber einzuhalten und mit Schmierfett einzuschmieren. Eine Kugelschutz ist zu verwenden.

Alle mechanischen Beschädigungen der Anhängerkupplung O-110 schließen weitere Nutzung aus.

Die beschädigte Anhängerkupplung ist nicht reparierbar. Sollte die Art der Montage nicht eingehalten oder falsch genutzt werden, übernimmt der Hersteller keine Verantwortung für entstandenen Schaden.

Montageschema:



Achtung: Im Preis der Anhängerkupplung ist kein Elektrosatz enthalten.

Die Anhängerkupplung muss nicht beim TÜV vorgeführt werden, da diese mit dem Zeichen e20 ausgezeichnet ist, es sei denn, dass aktuelle Vorschriften es anders bestimmen. Diese Montageanleitung dient als ABE und muss mit den Fahrzeugpapieren mitgeführt werden.



ahkupplungen.de