



# STEINHOF Montage und Gebrauchsanleitung für die Anhängerkupplung: Nissan Qashqai (J10)

(2007 - )



## Katalognummer N-094

### Verwendungsbereich

Die Anhängerkupplung **N-094** ist für das Ziehen eines Anhängers bestimmt. Die Anhängerkupplung besitzt das Prüfzeichen **e4**.

### Vorbedingungen für die Montage der Anhängerkupplung

Die Anhängerkupplung **N-094** darf nur an Fahrzeugen montiert und genutzt werden, deren Karosserie in einem einwandfreien technischen Zustand ist. Die Anhängerkupplung darf nur entsprechend der folgenden Anleitungen montiert und genutzt werden.

Alle Schrauben und Muttern entsprechend dem in der folgenden Tabelle angegebenen Drehmoment (Mo) anziehen (das Drehmoment bezieht sich jeweils auf Schrauben der Festigkeitsklasse 8.8):

M8	-	25 (Nm)	M12	-	85 (Nm)
M10	-	50 (Nm)	M16	-	200 (Nm)

### Nutzungsbedingungen

Die Anhängerkupplung **N-094** besitzt ein Typenschild, das die Parameter für eine ordnungsgemäße und sichere Belastung der Kupplung angibt:

Typ: <b>N-094</b> <b>A50-X</b> <b>00 - 4069</b> <b>e4</b> D = 9,0 kN S = 75 kg R = 1600 kg	Katalognummer von der Anhängerkupplung Kupplungsklasse Die Homologationsnummer der Anhängerkupplung D-Wert Stützlast Max. Anhängerlast
--	---

### Der D-Wert wird nach folgender Formel berechnet:

$$D = g \times \frac{T \times R}{T + R} \text{ kN}$$

**T**- zulässiges Gesamtgewicht des Zugfahrzeugs (oder auch eines Schleppzuges) in Tonnen; einschließlich, falls gegeben, der senkrechten Achslast des Anhängers auf die Zentralachse

**R**- zulässiges Gesamtgewicht eines PKW-Anhängers mit einer in der Senkrechten beweglichen Deichsel oder eines Aufliegers (in Tonnen)

**g**- Erdbeschleunigung (9,81 m/s<sup>2</sup>).

Während der Nutzung sind die einzelnen Kupplungsteile in einem einwandfreien technischen Zustand zu halten und vor Korrosion zu schützen. Während des Schleppvorgangs ist der Anhänger zusätzlich mit einem Seil oder einer Kette von entsprechender Stärke mit dem Zugfahrzeug zu verbinden. Während der Nutzung der Anhängerkupplung sind von Zeit zu Zeit die Verschraubungen zu überprüfen und gegebenenfalls nachzuziehen.

### Montageanleitung:

Die Anhängerkupplung **N-094** besteht aus :

1. Gestell	- 1 Stück	11. Spezielle Unterlegscheibe Ø30/ Ø10,5x3	- 10 Stück
2. Winkeleisen-Satz	- 1 Stück	12. Schraube M10x40	- 10 Stück
3. Flacheisen-Satz	- 1 Stück	13. Schraube M12x40	- 4 Stück
4. Verbindungsstück	- 1 Stück	14. Schraube M12x65	- 2 Stück
5. Rechte Stütze	- 1 Stück	15. Unterlegscheibe Ø10,5	- 2 Stück
6. Linke Stütze	- 1 Stück	16. Unterlegscheibe Ø13,0	- 9 Stück
7. Griff	- 1 Stück	17. Federring Ø10,2	- 10 Stück
8. Kugelkupplung	- 1 Stück	18. Federring Ø12,2	- 6 Stück
9. Steckdosenhalterung	- 1 Stück	19. Mutter M10	- 4 Stück
10. Spezielle Unterlegscheibe Ø25/ Ø13,0x5	- 4 Stück	20. Mutter M12	- 4 Stück

Um die Anhängerkupplung N-094 richtig zu montieren ist folgende Beschreibung einzuhalten:

1. Die Montage der Anhängerkupplung erfordert Anschnitt und Demontage der hinteren Stoßstange.

2. Die Verkleidung der Karosserieabstützung entfernen und die hintere Stoßstange demontieren.
3. Plastikverkleidung der Stoßstange entfernen (wird wieder gebraucht).
4. Von dem hinteren Karosseriestreifen ( rechts und links) die Schutzstützen demontieren (werden wieder gebraucht).
5. Bei den Modellen 1.6L HR16DE und 2.0L die Haube von außen des linken Längsträgers demontieren und einen Ausschnitt nach der beigefügten Zeichnung ausführen.
6. Das Element (2) innen des linken Längsträgers mit zwei Unterlegscheiben Ø13,0 (16) stecken.
7. Das Element (7) mit den speziellen Unterlegscheiben (10) von unten des linken Längsträgers anlegen und mit den Schrauben M10x40(12), den speziellen Unterlegscheiben (11), den Unterlegscheiben (15), den Federringen (17), den Muttern M10(19) und den Schrauben M10x40 (12), den speziellen Unterlegscheiben (11), den Federringen (17) und den Muttern M10(19) montieren.
8. Das Element (3) innen des Längsträgers mit der Unterlegscheibe Ø13,0 (16) und dem Element (4) platzieren.
9. Das Element (5) von innen des rechten Längsträgers anlegen und mit den Schrauben M10x40 (12), den speziellen Unterlegscheiben (11), den Federringen (17) verschrauben.
10. Von unten des rechten Längsträgers das Element (7) mit den speziellen Unterlegscheiben (10) anlegen und mit den Schrauben M10x40 (12), den speziellen Unterlegscheiben (11), den Federringen (17) verschrauben, dann mit dem Element (6), mit den Schrauben M10x40 (12), den speziellen Unterlegscheiben (11), den Federringen (17) und den Muttern M10 (19) verschrauben.
11. Zwischen die Elemente (5 und 6) das Gestell (1) schieben und mit den Schrauben M12x40 (13), den Unterlegscheiben (16), den Federringen (18) und den Muttern (20) verschrauben.
12. Einen Anschnitt der Stoßstange nach der beigefügten Zeichnung (ca.50x50mm) ausführen.
13. In den Punkten von 2 bis 5, die erwähnten Elemente an den Wagen wieder montieren.
14. An das Gestell (1) die Kugel (8) mit der Steckdosenhalterung (9), mit den Schrauben M12x65 (14), den Unterlegscheiben (16), den Federringen (18) und den Muttern (20) anschrauben.

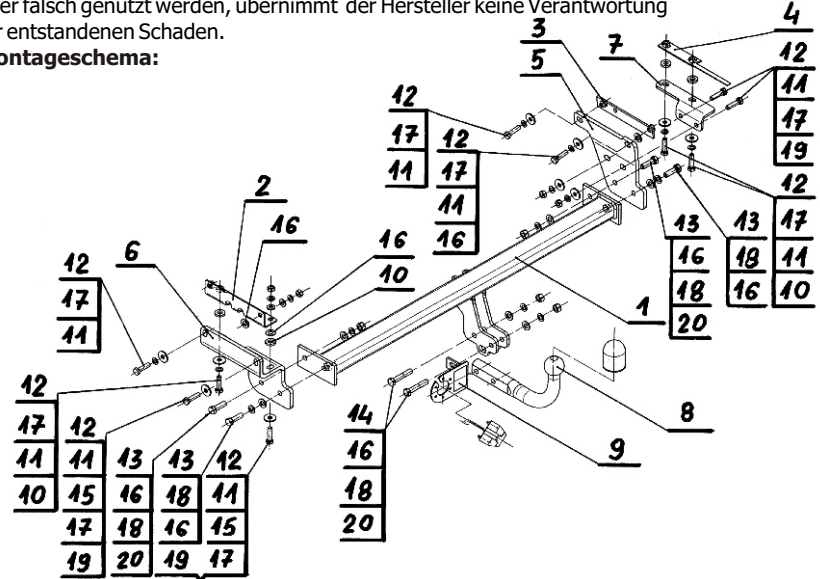
### Die Einhaltung vorliegender Gebrauchsanleitung versichert richtige Montage Und Nutzung der Anhängerkupplung N-094.

Montage der Anhängerkupplung N-094 soll ins Fahrzeugschein eingetragen werden.

**Achtung:** Nach 1000 km sind die Schraubverbindungen nachzuprüfen. Die Kugel ist sauber einzuhalten und mit Schmierfett einzuschmieren. Eine Kugelschutz ist zu verwenden.

Alle mechanischen Beschädigungen der Anhängerkupplung N-094 schließen weitere Nutzung aus. Die beschädigte Anhängerkupplung ist nicht reparierbar. Sollte die Art der Montage nicht eingehalten oder falsch genutzt werden, übernimmt der Hersteller keine Verantwortung für entstandenen Schaden.

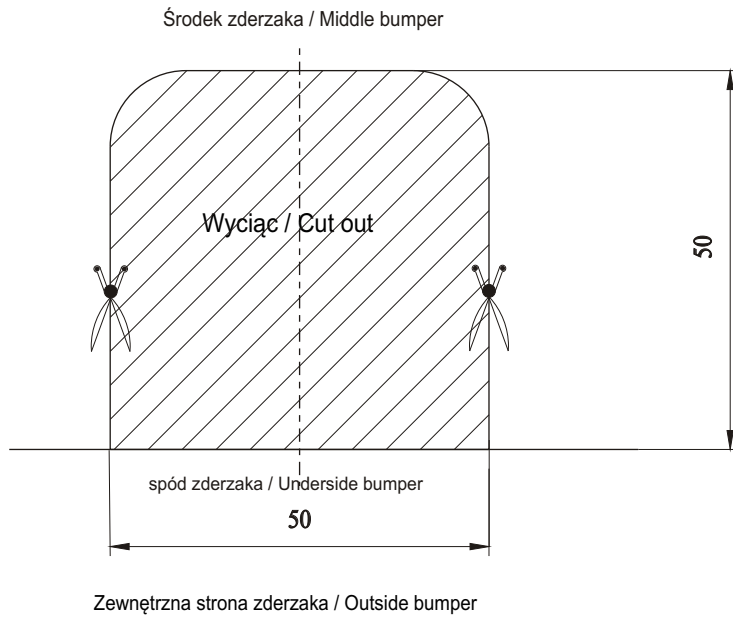
### Montageschema:



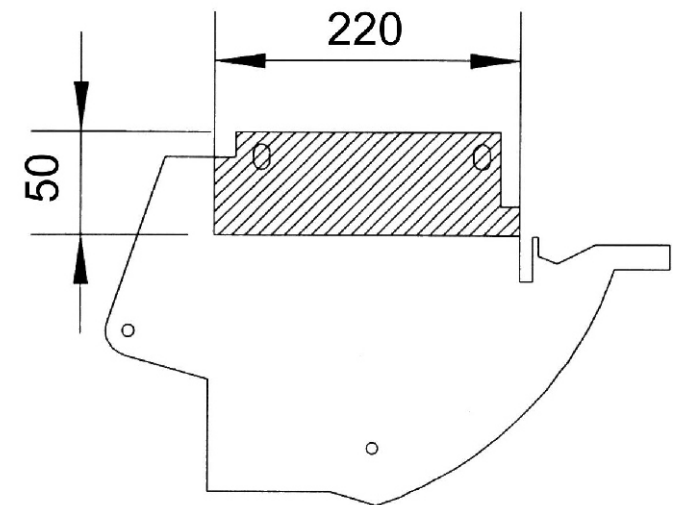
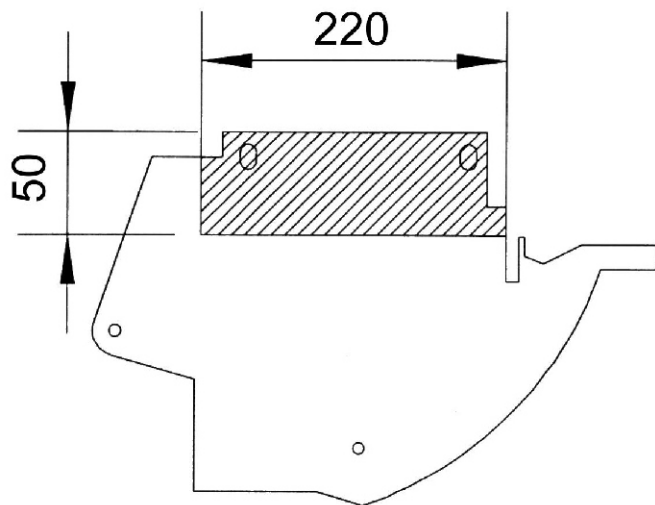
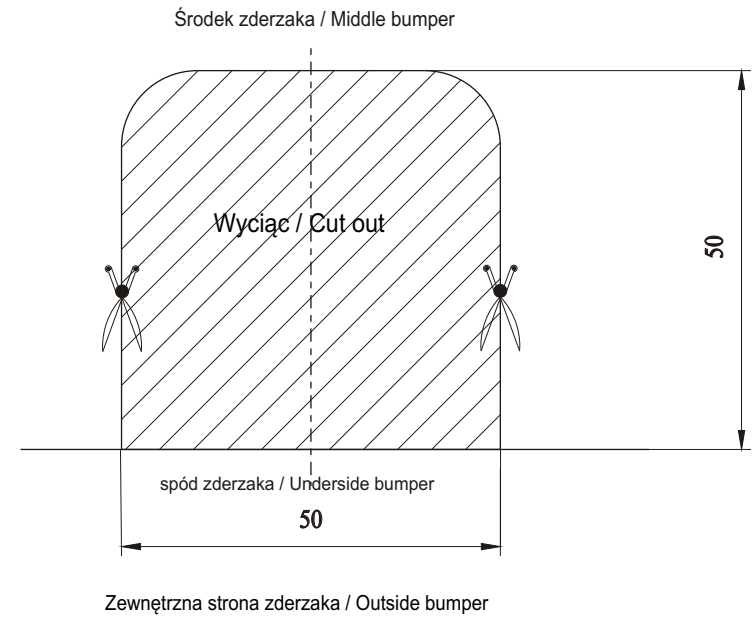
**Achtung:** Im Preis der Anhängerkupplung ist kein Elektrosatz enthalten.

**Die Anhängerkupplung muss nicht beim TÜV vorgeführt werden, da diese mit dem Zeichen e4 ausgezeichnet ist, es sei denn, dass aktuelle Vorschriften es anders bestimmen. Diese Montageanleitung dient als ABE und muss mit den Fahrzeugpapieren mitgeführt werden.**

Szablon do wycinania zderzaka / Cutting pattern  
**NISSAN QASHQAI**  
N-094



Szablon do wycinania zderzaka / Cutting pattern  
**NISSAN QASHQAI**  
N-094





[ahkupplungen.de](http://ahkupplungen.de)