

PRZEZNACZENIE

Hak kulowy N-012 do samochodu Nissan Almera (3/5D) jest przeznaczony do holowania przyczepy. Hak ten posiada aktualne Świadectwo Homologacji uprawniające do oznaczenia wyrobu znakiem homologacji E20.

WARUNKI MONTAŻU

Hak kulowy N-012 może być używany i eksploatowany w samochodzie o właściwym stanie technicznym elementów nadwozia. Hak musi być zamontowany i eksploatowany w samochodzie zgodnie z niniejszą instrukcją. Wszystkie śruby i nakrętki występujące w haku kulowym muszą być dokręcone odpowiednim momentem obrotowym (Mo) o wartościach podanych w poniższej tabeli (dla śrub w klasie 8.8):

M8	-	25 (Nm)	M12	-	85 (Nm)
M10	-	50 (Nm)	M16	-	200 (Nm)

WARUNKI EKSPLOATACJI

Hak kulowy N-012 posiada tabliczkę znamionową określającą prawidłowe i bezpieczne obciążenie haka, tj.:

Typ: N-012 A50-X E20 55R-01 1449 D = 8,1 kN S = 75 kg R = 1500 kg	Hak kulowy do samochodu Nissan Almera (3/5D) Klasa haka kulowego (urządzenia sprzęgającego) Nr. świadectwa Homologacji haka Teoretyczna siła odniesienia działająca na hak kulowy Max. dopuszczalne obciążenie pionowe kuli haka Max. dopuszczalne obciążenie holowanej przyczepy
----------------------------------------------------------------------------------	--------------------------------------------------------------------------------------------------------------------------------------------------------------------------------------------------------------------------------------------------------------------------------------------------

Podczas eksploatacji poszczególne elementy haka kulowego powinny być utrzymane w należyłym stanie technicznym i zabezpieczone przed działaniem korozji. W czasie holowania przyczepa musi być złączona dodatkowym elastycznym złączem o odpowiedniej wytrzymałości (linka, łańcuch). W czasie eksploatacji haka kulowego należy okresowo sprawdzać połączenia śrubowe, a w przypadku poluzowania nakrętek należy je dokręcić.

MONTAŻ

Hak kulowy N-012 do samochodu Nissan Almera (3/5D) składa się z następujących elementów.

- | | | | |
|--------------------------------------|----------|-------------------------------|----------|
| 1. Korpus haka | - 1 szt. | 9. Śruba M12x70 | - 2 szt. |
| 2. Kula haka | - 1 szt. | 10. Śruba M16x40 | - 1 szt. |
| 3. Uchwyt do gniazda elektrycznego | - 1 szt. | 11. Podkładka sprężysta Ø10,2 | - 7 szt. |
| 4. Wspornik prawy | - 1 szt. | 12. Podkładka sprężysta Ø12,2 | - 4 szt. |
| 5. Wspornik wzmacniający | - 1 szt. | 13. Podkładka sprężysta Ø16,3 | - 1 szt. |
| 6. Podkładka specjalna Ø40/Ø10,5x2,5 | - 7 szt. | 14. Podkładka zwykła Ø13,0 | - 4 szt. |
| 7. Śruba M10x30 | - 7 szt. | 15. Podkładka zwykła Ø17,0 | - 1 szt. |
| 8. Śruba M12x45 | - 2 szt. | 16. Nakrętka M12 | - 3 szt. |

W celu zamontowania haka kulowego N-012 należy przestrzegać poniższego opisu:

1. Montaż haka kulowego wymaga podcinania zderzaka tylnego samochodu oraz jego demontażu.
2. Rozkręcić hak kulowy na elementy montażowe.
3. Odkręcić zderzak tylny samochodu, oraz zdemontować tłumik.
4. W prawą podłużnicę wsunąć wspornik prawy (4) a następnie skrócić z podłużnicą za pomocą śrub M10x30 (7) wraz z podkładkami sprężystymi Ø10,2 (11) i specjalnymi Ø40/Ø10,5x2,5 (6) - poprzez otwory fabryczne.

30.10.2015

Nr kat. N-012

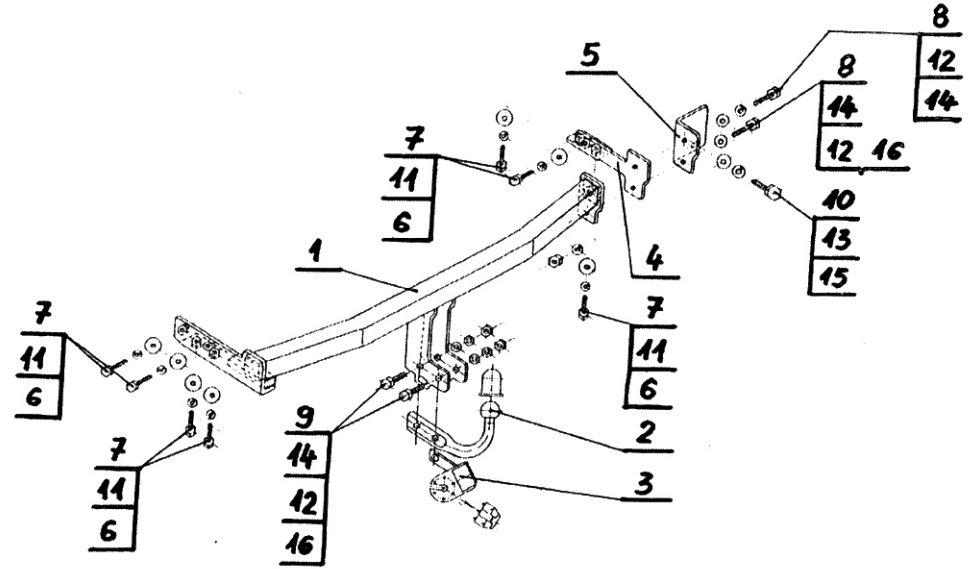
5. Przyłożyć korpus haka (1) do pasa tylnego, wsuwając wspornik lewy korpusu haka (1) do podłużnicy i skrócić za pomocą śrub M10x30 (7) wraz z podkładkami sprężystymi Ø10,2 (11) i specjalnymi Ø40/Ø10,5x2,5 (6) oraz skrócić z uprzednio zamocowanym wspornikiem prawym (4) i wspornikiem wzmacniającym (5) - śrubami M12x45 (8) wraz z podkładkami zwykłymi Ø13,0 (14), sprężystymi Ø12,2 (12) i nakrętką M12 (16).
6. Przykręcić wspornik wzmacniający (5) za pomocą śruby M16x40 (10) wraz z podkładką zwykłą Ø17,0 (15) i sprężystą Ø16,3 (13) w miejsce fabrycznego ucha holowniczego.
7. Zamontować tłumik.
8. Przyłożyć zderzak tylny do samochodu, wyznaczyć miejsce i wielkość podcięcia dolnej części zderzaka a następnie zdjąć zderzak, wykonać podcięcie i ponownie zamontować zderzak. Podcięcie ~40x40 (mm) - pod uchwyt kuli haka.
9. Do korpusu haka (1) przykręcić kulę haka (2) za pomocą śrub M12x70 (9) wraz z podkładkami zwykłymi Ø13,0 (14), sprężystymi Ø12,2 (12) oraz nakrętkami M12 (16), przykręcając jednocześnie z lewej strony kuli haka (2) uchwyt do gniazda elektrycznego (3).
10. Sprawdzić czy wszystkie połączenia śrubowe zostały odpowiednio mocno dokręcone.

Przestrzeganie niniejszej instrukcji zapewnia prawidłowy montaż i eksploatację haka kulowego N-012 w samochodzie Nissan Almera (3/5D).

Po zamontowaniu haka kulowego N-012 należy uzyskać wpis w dowodzie rejestracyjnym pojazdu na dowolnej stacji kontroli technicznej pojazdu.

UWAGA: Wszystkie uszkodzenia mechaniczne haka kulowego N-012 wykluczają dalszą jego eksploatację. Uszkodzony hak nie może być naprawiany. W przypadku nie przestrzegania opisanego sposobu montażu lub niewłaściwego jego użytkowania producent nie ponosi odpowiedzialności za powstałe szkody.

SCHEMAT MONTAŻU:



UWAGA:

Cena haka nie obejmuje wiązek elektrycznej.

Nr kat. N-012

DESTINATION

Tow bar N-012 for a Nissan Almera (3/5D) is designed for towing a trailer. This tow bar has a current certification of approval authorizing the product with E20 certification sign.

FITTING CONDITIONS

Tow bar N-012 can be used and operated in a car with proper technical conditions of body elements. Those parts cannot be mechanically damaged. The tow bar has to be installed and operated in a car according to this instruction. All bolts and nuts in tow bar have to be screwed down with proper torque (Mo). Torque values are given below:

M8	-	25 (Nm)	M12	-	85 (Nm)
M10	-	50 (Nm)	M16	-	200 (Nm)

OPERATION CONDITIONS

The tow bar N-012 has a rating plate describing correct and safe loads of the hook:

Typ: N-012 A50-X E20 55R-01 1449 D = 8,1 kN S = 75 kg R = 1500 kg	The tow bar for Nissan Almera (3/5D) Tow bar class (compressing device) Tow bar certification of approval number Theoretical related force working on a tow bar Max permissible vertical load of the tow bar Max permissible load of towing trailer
----------------------------------------------------------------------------------	--------------------------------------------------------------------------------------------------------------------------------------------------------------------------------------------------------------------------------------------------------------------

During operating individual elements of tow bar should be kept in a proper technical condition and protected from corrosion. The trailer must be linked with an elastic joint with proper durability (cord, chain) while towing. It is necessary to check periodically bolt joints during operating the tow bar. If screws are eased, it is necessary to screw them down.

FITTING

Tow bar N-012 for Nissan Almera (3/5D) is made up of elements as follows:

- | | | | |
|---------------------------------|------------|-------------------------|------------|
| 1. Tow bar's body | - 1 piece | 9. Bolt M12x70 | - 2 pieces |
| 2. Ball hook | - 1 piece | 10. Bolt M16x40 | - 1 piece |
| 3. Electrical socket holder | - 1 piece | 11. Spring washer Ø10,2 | - 7 pieces |
| 4. Right support | - 1 piece | 12. Spring washer Ø12,2 | - 4 pieces |
| 5. Strengthening support | - 1 piece | 13. Spring washer Ø16,3 | - 1 piece |
| 6. Special washer Ø40/Ø10,5x2,5 | - 7 pieces | 14. Flat washer Ø13,0 | - 4 pieces |
| 7. Bolt M10x30 | - 7 pieces | 15. Flat washer Ø17,0 | - 1 piece |
| 8. Bolt M12x45 | - 2 pieces | 16. Nut M12 | - 3 pieces |

Follow the general directions on order to install N-012 tow bar properly:

1. Rear bumper both cutting and dismantling is required.
2. Dismantle a tow bar into kit-form elements.
3. Dismantle rear bumper and muffler.
4. Place (4) into right chassis frame and screw it down using (7), (11) and (6); use original holes.
5. Place (1) to the back stripe, place left support of (1) to chassis frames and screw all down using (7), (11) and (6) and screw it down with previously mounted (4) and (5) using (8), (14), (12) and (16).
6. Screw (5) down using (10), (15), (13) using fabric towing ear.
7. Mount muffler.
8. Place rear bumper to the car, mark place and size of a cut-out in the lower part of bumper and cut it

30.10.2015

Nr kat. N-012

9. Mount (1) into (2) using (9), (14), (12), and (16) screwing (3) on the left side of (2).
10. Check if all fixing bolts and nuts are screwed hard enough.

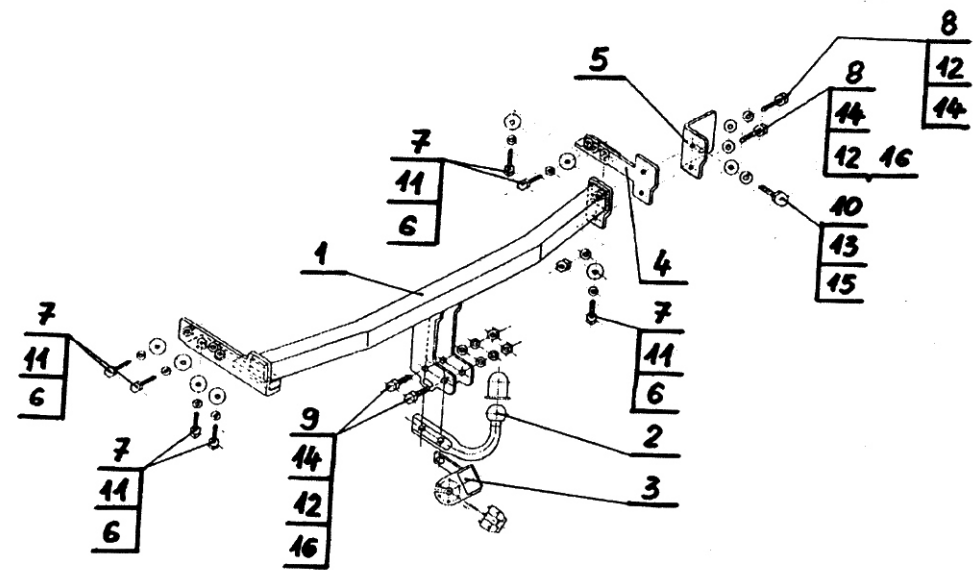
Obeying this instruction assures correct montage and the tow bar operating in a Nissan Almera (3/5D).

After assembling of the tow bar N-012 you have to get entry in cars registration book in a quality control station.

CAUTION:

All mechanical damages of tow bar excludes its further exploitation. Damaged tow bar cannot be repaired. In case of braking the rules of montage or unproper usage manufacturer do not take responsibility for arised damages.

MONTAGE DIAGRAM:



NOTE:

Bunch of wires is not included (in total price).

Nr kat. N-012

STEINHOFF Montage und Gebrauchsanleitung
für die Anhängerkupplung:
NISSAN ALMERA (3/5D)
(03/2000 - r.)



Каталогnummer N-012

Verwendungsbereich

Die Anhängerkupplung **N-012** für den Fahrzeugtyp **Nissana Almera (3/5D)** ist für das Ziehen eines Anhängers bestimmt. Die Anhängerkupplung besitzt das Prüfzeichen **E20**.

Vorbedingungen für die Montage der Anhängerkupplung

Die Anhängerkupplung **N-012** darf nur an Fahrzeugen montiert und genutzt werden, deren Karosserie in einem einwandfreien technischen Zustand ist. Die Anhängerkupplung darf nur entsprechend der folgenden Anleitungen montiert und genutzt werden.

Alle Schrauben und Muttern entsprechend dem in der folgenden Tabelle angegebenen Drehmoment (Mo) anziehen (das Drehmoment bezieht sich jeweils auf Schrauben der Festigkeitsklasse 8.8):

M8 - 25 (Nm)	M12 - 85 (Nm)
M10 - 50 (Nm)	M16 - 200 (Nm)

Nutzungsbedingungen

Die Anhängerkupplung **N-012** besitzt ein Typenschild, das die Parameter für eine ordnungsgemäße und sichere Belastung der Kupplung angibt:

Typ: N-012 A50-X (E20) 55R-01 1449 D = 8,1 kN S = 75 kg R = 1500 kg	Die Anhängerkupplung für den Nissana Almera (3/5D) Kupplungsklasse Die Homologationsnummer der Anhängerkupplung D-Wert Stützlast Max. Anhängerlast
---------------------------------------------------------------------------------------------------------	--------------------------------------------------------------------------------------------------------------------------------------------------------------------------

Der D-Wert wird nach folgender Formel berechnet:

$$D = g \times \frac{T \times R}{T + R} \text{ kN}$$

T-zulässiges Gesamtgewicht des Zugfahrzeugs (oder auch eines Schleppzuges) in Tonnen; einschließlich, falls gegeben, der senkrechten Achslast des Anhängers auf die Zentralachse
R- zulässiges Gesamtgewicht eines PKW-Anhängers mit einer in der Senkrechten beweglichen Deichsel oder eines Aufiegers (in Tonnen)
g- Erdbeschleunigung (9,81 m/s²).

Während der Nutzung sind die einzelnen Kupplungsteile in einem einwandfreien technischen Zustand zu halten und vor Korrosion zu schützen. Während des Schleppvorgangs ist der Anhänger zusätzlich mit einem Seil oder einer Kette von entsprechender Stärke mit dem Zugfahrzeug zu verbinden. Während der Nutzung der Anhängerkupplung sind von Zeit zu Zeit die Verschraubungen zu überprüfen und gegebenenfalls nachzuziehen.

Montageanleitung:

Die Anhängerkupplung **N-012** für den Fahrzeugtyp **Nissana Almera (3/5D)** besteht aus folgenden Teilen:

- | | | | |
|--------------------------------------------|-----------|---------------------------|-----------|
| 1. Gestell | - 1 Stück | 9. Schraube M12x70 | - 2 Stück |
| 2. Kugelkupplung | - 1 Stück | 10. Schraube M16x40 | - 1 Stück |
| 3. Steckdosenhalterung | - 1 Stück | 11. Federring Ø10,2 | - 7 Stück |
| 4. Rechte Stütze | - 1 Stück | 12. Federring Ø12,2 | - 4 Stück |
| 5. Verstärkungsstütze | - 1 Stück | 13. Federring Ø16,3 | - 1 Stück |
| 6. Spezielle Unterlegscheibe Ø40/Ø10,5x2,5 | - 7 Stück | 14. Unterlegscheibe Ø13,0 | - 4 Stück |
| 7. Schraube M10x30 | - 7 Stück | 15. Unterlegscheibe Ø17,0 | - 1 Stück |
| 8. Schraube M12x45 | - 2 Stück | 16. Mutter M12 | - 3 Stück |

STEINHOFF Инструкция по эксплуатации
и пользованию ТСУ для
NISSAN ALMERA (3/5D)
(03/2000 - г.)



Нр кат. N-012

Применение:

Фаркоп **N-012** к автомобилю **NISSAN ALMERA (3/5D)** предназначен для буксировки прицепа. Фаркоп имеет актуальный европейский сертификат соответствия **E20**.

Указания по монтажу

Фаркоп **N-012** можно применить и эксплуатировать в автомобиле в соответствующем техническом состоянии деталей кузова. Фаркоп должен быть закреплен и эксплуатирован в автомобиле согласно руководству по установке.

Все винты и гайки, находящиеся в составе с фаркопом, должны быть затянуты соответствующим вращательным моментом (M0), указанным в таблице (для винтов класса 8,8):

M8 - 25 (Nm)	M12 - 85 (Nm)
M10 - 50 (Nm)	M16 - 200 (Nm)

Условия эксплуатации

Фаркоп имеет идентификационную табличку, обозначающую следующее:

Тип: N-012 A50-X (E20) 55R-01 1449 D = 8,1 kN S = 75 kg R = 1500 kg	Фаркоп для NISSAN ALMERA (3/5D) Класс фаркопа (соединяющее устройство) Нр. Утверждения ЕС Теоретическая подъемная сила действующая на фаркоп Макс. вертикальная нагрузка действующая на сцепную головку Максимальная допустимая тяговая масса буксируемого прицепа
---------------------------------------------------------------------------------------------------------	------------------------------------------------------------------------------------------------------------------------------------------------------------------------------------------------------------------------------------------------------------------------------------------

Во время эксплуатации все детали фаркопа должны сохраняться в соответствующем техническом состоянии и предохранены от коррозии.

Во время буксировки прицеп должен быть соединен дополнительной гибкой муфтой, соответственной прочности (цепь, тросик).

Во время эксплуатации автомобиля с использованием фаркопа нужно проверить затяжку всех винтов крепления фаркопа, и при необходимости, затянуть установленным моментом затяжки.

Фаркоп **N-012** для **NISSAN ALMERA (3/5D)** состоит из следующих деталей:

- | | | | |
|-------------------------------------|--------|---------------------------|--------|
| 1. Корпус фаркопа | - 1 шт | 9. Болт M12x70 | - 2 шт |
| 2. Шар | - 1 шт | 10. Болт M16x40 | - 1 шт |
| 3. Пластина под штепсельную розетку | - 1 шт | 11. Пружинная шайба Ø10,2 | - 7 шт |
| 4. Правый кронштейн | - 1 шт | 12. Пружинная шайба Ø12,2 | - 4 шт |
| 5. Кронштейн усиливающий | - 1 шт | 13. Пружинная шайба Ø16,3 | - 1 шт |
| 6. Шайба специальная Ø40/Ø10,5x2,5 | - 7 шт | 14. Плоская шайба Ø13,0 | - 4 шт |
| 7. Болт M10x30 | - 7 шт | 15. Плоская шайба Ø17,0 | - 1 шт |
| 8. Болт M12x45 | - 2 шт | 16. Гайка M12 | - 3 шт |

Для правильной установки фаркопа следует соблюдать ниже представленную инструкцию:

1. Монтаж фаркопа требует подрезки заднего бампера в автомобиле и его разборки.
2. Развинтить фаркоп на монтажные детали.
3. Отвернуть задний бампер автомобиля и разобрать глушитель.
4. В прый лонжерон всунуть правый кронштейн (4) и свинчить его с лонжероном винтами M10x30 (7) с пружинными шайбами Ø10,2 (11) и специальными Ø40/ Ø10,5x2,5 (6) сквозь заводские отверстия.
5. Приложить корпус фаркопа (1) к заднему поясу, всував левый кронштейн корпуса фаркопа (1) в лонжерона и свинчить винтами M10x30 (7) с пружинными шайбами Ø10,2 (11) и специальными Ø40/ Ø10,5x2,5 (6), свинчить тоже с раньше закрепленными правым (4) и усиливающим (5) кронштейнами винтами M12x45 (8) с плоскими шайбами Ø13,0 (14), Ø12,2(12) и гайкой M12 (16).

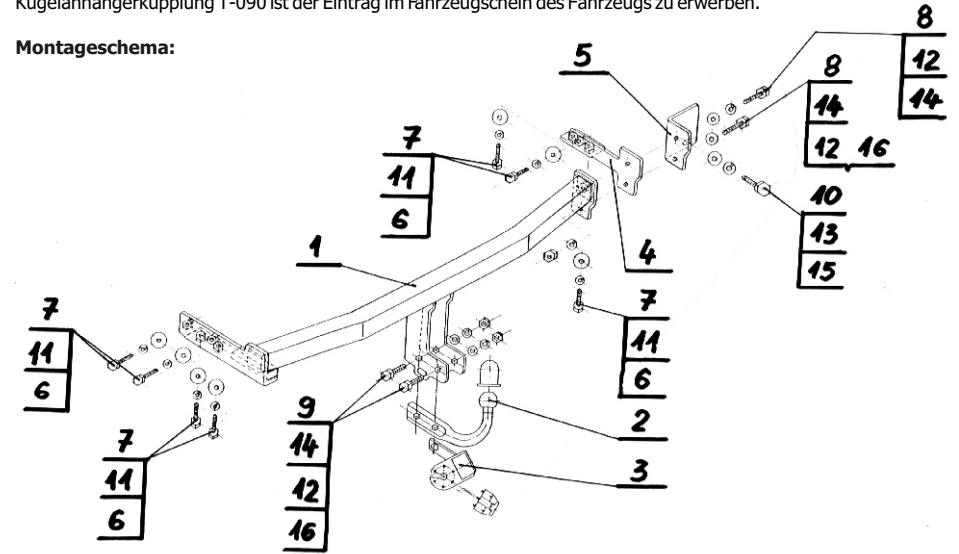
Bei der Montage der Anhängerkupplung **N-012** ist gemäß folgender Anleitung vorzugehen:

1. Die Montage der Anhängerkupplung erfordert einen Anschnitt der hinteren Stoßstange und seine Demontage.
2. Die Anhängerkupplung auseinander schrauben.
3. Die hintere Stoßstange abschrauben und den Auspufftopf demontieren.
4. In den rechten Längsträger die rechte Stütze (4) hineinsetzen und mit dem Längsträger, mit den Schrauben M10x30 (7), den Federringen Ø10,2 (11) und den speziellen Unterlegscheiben Ø40/Ø10,5x2,5 (6) durch die vom Werk aus vorbereiteten Bohrungen verschrauben.
5. Das Gestell (1) an den hinteren Karosseriestreifen einlegen indem man die linke Gestellstütze (1) in die Längsträger hineinsetzen und mit den Schrauben M10x30 (7), den Federringen Ø10,2 (11), den speziellen Unterlegscheiben Ø40/Ø10,5x2,5(6) verschrauben und mit der vorher befestigten rechten Stütze(4) und der Verstärkungsstütze (5), mit den Schrauben M12x45 (8) zusammen mit den Unterlegscheiben Ø13,0(14), den Federringen Ø12,2 (12) und der Mutter M12 (16) verschrauben.
6. Die Verstärkungsstütze (5) mit der Schraube M16x40 (10) und mit der Unterlegscheibe Ø17,0 (15) und dem Federring Ø16,3 (13) an die Stelle der Schleppöse verschrauben.
7. Den Auspufftopf montieren.
8. Die hintere Stoßstange an den Wagen einlegen, die Stelle und Größe des Anschnitts im unteren Teil des Karosseriestreifens markieren, die Stoßstange abnehmen, den Anschnitt ausführen und die Stoßstange wieder montieren. Der Ausschnitt ca. 40x40mm für den Kugelkupplungsgriff ausführen.
9. An das Gestell (1) die Kugelkupplung mit der Stütze (2), mit den Schrauben M12x70(9), den Unterlegscheiben Ø13,0 (14), den Federringen Ø12,2(12) und den Muttern M12 (16) anschrauben, gleichzeitig an die linke Seite der Kugelkupplung (2) die Steckdosenhalterung (3) anschrauben.
10. Schraubverbindungen prüfen und ggf. festziehen.

Die Befolgung der vorliegenden Bedienungsanleitung garantiert die richtige Montage und Nutzung der Anhängerkupplung N-012 an dem Fahrzeugtyp Nissana Almera (3/5D).

Vorsicht: Bei Beschädigung darf die Anhängerkupplung **T-090** nicht weiter benutzt werden. Eine Reparatur der beschädigten Anhängerkupplung ist nicht möglich. Nach der Montage der Kugelanhängerkupplung T-090 ist der Eintrag im Fahrzeugschein des Fahrzeugs zu erwerben.

Montageschema:



Achtung: Im Preis der Anhängerkupplung ist kein Elektrosatz enthalten.

Die Anhängerkupplung muss nicht beim TÜV vorgeführt werden, da diese mit dem Zeichen E20 ausgezeichnet ist, es sei denn, dass aktuelle Vorschriften es anders bestimmen. Diese Montageanleitung dient als ABE und muss mit den Fahrzeugpapieren mitgeführt werden.

6. Привинтить закрепляющий кронштейн (5) винтом M16x40 (10) с проской шайбой Ø17,0 (15) и пружинной Ø16,3 (13) в место заводской буксирной рукоятки.
7. Закрепить глушитель.
8. Приложить задний бампер к автомобилю, назначит место и величину подреза нижней его части а затем снять его, сделать подрез и снова его закрепить. Подрез для держателей шара фаркопа 40x40мм.
9. К корпусу фаркопа (1) привинтить шар фаркопа (2) винтами M12x70 (9) вместе с плоскими шайбами Ø13,0 (14), с пружинными Ø12,2 (12) и гайками M12 (16) одновременно привинчивая с левой стороны шара фаркопа (2) кронштейн под штепсельную розетку (3).
10. Тщательно проверить все винтовые соединения и при необходимости затянуть.

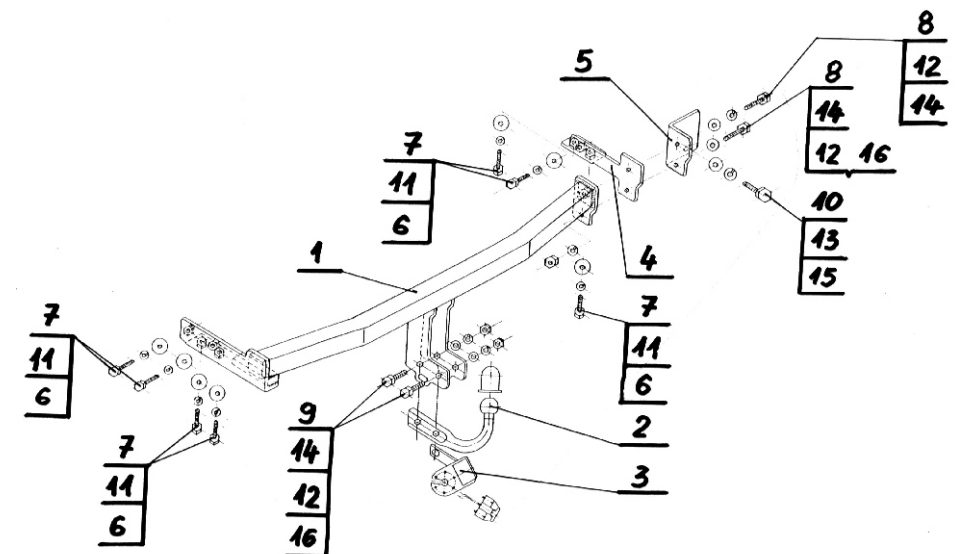
Соблюдение данной инструкции гарантирует правильную утановку, а впоследствии и эксплуатацию фаркопа N-012

После установки фаркопа **N-012** надо получить запись в регистрационном свидетельстве автомобиля (зависит от предписаний страны). Указания по монтажу необходимо приложить к документам автомобиля.

Внимание:

После пробега 1000 км проверить затяжку винтов. Сцепной шар следует держать в чистоте и смазать пластичной смазкой. Закреть сцепной шар колпачком. Все механические повреждения фаркопа **N-012** исключают его дальнейшую эксплуатацию. Поврежденный фаркоп не может быть отремонтирован. В случаи, когда пользователь не будет соблюдать описанного способа монтажа фаркопа или будет пользоваться им неправильно, производитель не несет ответственности за возникшие повреждения.

Схема монтажа:



Внимание:

В цену фаркопа не входит электропроводка

Нр кат. N-012



ahkupplungen.de