

INSTRUKCJA MONTAŻU I EKSPLOATACJI ZACZEPU KULOWEGO DO: Mercedes Sprinter / VW LT 28-35 Furgon, Minibus (3,05) (1995 - 2006)



Nr kat. M-222

PRZEZNACZENIE

Przed przystąpieniem do montażu zaczepu kulowego należy sprawdzić w instrukcji obsługi oraz dowodzie rejestracyjnym pojazdu, czy samochód przystosowany jest do ciągnięcia przyczepy.

Zaczep kulowy **M-222** do samochodu **Mercedes Sprinter (Furgon, Minibus)** jest przeznaczony do ciągnięcia przyczepy. Zaczep ten posiada aktualne Świadectwo Homologacji uprawniające do oznaczenia wyrobu znakiem homologacji **E20**.

WARUNKI MONTAŻU

Zaczep kulowy **M-222** może być używany i eksploatowany w samochodzie o właściwym stanie technicznym elementów nadwozia. Zaczep musi być zamontowany i eksploatowany w samochodzie zgodnie z niniejszą instrukcją.

Wszystkie śruby i nakrętki występujące w zaczepie kulowym muszą być dokręcone odpowiednim momentem obrotowym (M_0) o wartościach podanych w poniższej tabeli (dla śrub w klasie 8.8):

M6	-	10 (Nm)	M12	-	85 (Nm)
M8	-	25 (Nm)	M14	-	135 (Nm)
M10	-	50 (Nm)	M16	-	200 (Nm)

WARUNKI EKSPLOATACJI

Zaczep kulowy **M-222** posiada tabliczkę znamionową określającą prawidłowe i bezpieczne obciążenie zaczepu, tj.:

Typ: M-222 A50-X	Numer katalogowy zaczepu kulowego
E20 55R-026223	Klasa urządzenia sprzęgającego
D = 13,6 kN	Nr. Świadectwa Homologacji
S = 100 kg	Teoretyczna siła odniesienia działająca na kulę
	Max. dopuszczalne obciążenie pionowe kuli

Siłę **D** wylicza się ze wzoru:

$$D = g \times \frac{T \times R}{T + R} \text{ kN}$$

T-technicznie dopuszczalna maksymalna masa, w tonach, pojazdu ciągnącego (także ciągników holujących) łącznie, jeśli występuje, z obciążeniem pionowym przyczepy z osi centralną.

R-technicznie dopuszczalna maksymalna masa, w tonach, przyczepy samochodowej z dyszlem ruchomym w płaszczyźnie pionowej lub naczepy.

g- przyspieszenie ziemskie (przyjmowane jako 9,81 m/s²)

Podczas eksploatacji poszczególne elementy zaczepu kulowego powinny być utrzymane w należywym stanie technicznym i zabezpieczone przed działaniem korozji. W czasie holowania przyczepy musi być złączona dodatkowym elastycznym złączem o odpowiedniej wytrzymałości (linka, łańcuch). W czasie eksploatacji zaczepu kulowego należy okresowo sprawdzać połączenia śrubowe, a w przypadku poluzowania nakrętek należy je dokręcić.

MONTAŻ

Zaczep kulowy **M-222** do samochodu **Mercedes Sprinter (Furgon, Minibus)** składa się z następujących elementów:

1. Korpus	- 1 szt.	10. Podkładka sprężysta 12,2	- 8 szt.
2. Kula kuta	- 1 szt.	11. Podkładka sprężysta 16,3	- 2 szt.
3. Blacha gięta prawa	- 1 szt.	12. Podkładka zwykła 10,5	- 12 szt.
4. Blacha gięta lewa	- 1 szt.	13. Podkładka zwykła 13,0	- 8 szt.
5. Śruba M10x30	- 4 szt.	14. Podkładka zwykła 17,0	- 2 szt.
6. Śruba M10x35	- 4 szt.	15. Nakrętka M10	- 4 szt.
7. Śruba M12x100	- 8 szt.	16. Nakrętka M12	- 8 szt.
8. Śruba M16x50	- 2 szt.	17. Nakrętka M16	- 2 szt.
9. Podkładka sprężysta 10,2	- 8 szt.		

W celu zamontowania zaczepu kulowego **M-222** należy przestrzegać poniższego opisu:

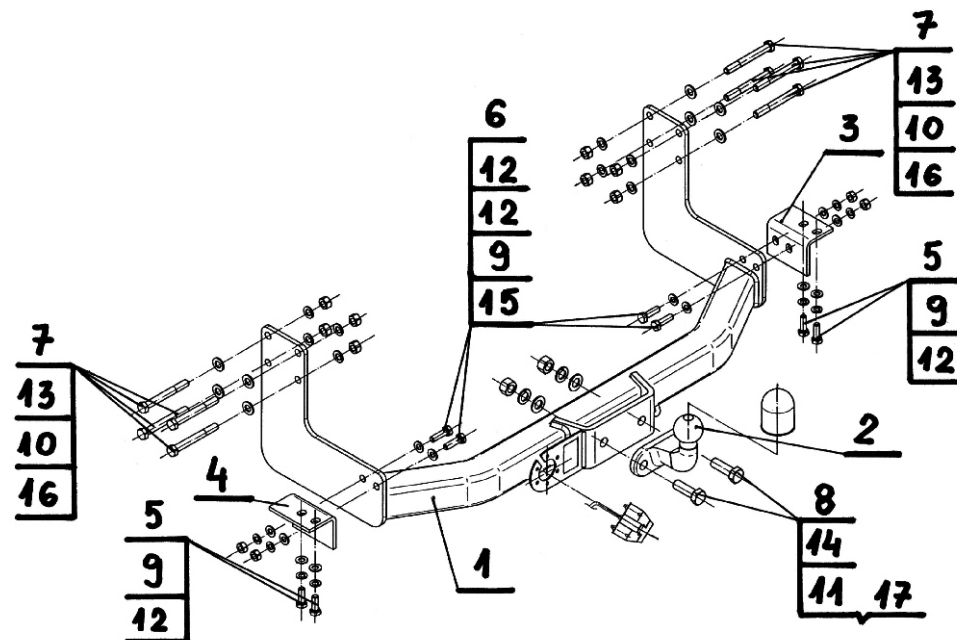
1. Montaż zaczepu kulowego **nie wymaga podcinania** zderzaka tylnego samochodu.
2. Rozkręcić zaczep kulowy na elementy montażowe.
3. Odkręcić fabryczny zaczep od prawej podłużnicy (belki podłużnej samochodu).
4. Przykręcić korpus (1) poprzez wsporniki boczne (blachy) do podłużnic (prawej i lewej) śrubami M12x100 (7) wraz z podkładkami zwykłymi 13,0 (13), sprężystymi 12,2 (10) oraz nakrętkami M12 (16).
5. Przykręcić blachę giętą prawą (3) i lewą (4) do korpusu (1) śrubami M10x35 (6) wraz z podkładkami zwykłymi 10,5 (12), sprężystymi 10,2 (9) oraz nakrętkami M10 (15), oraz przykręcić do belki tylnej samochodu (od spodu) za pomocą śrub M10x30 (5) wraz z podkładkami sprężystymi 10,2 (9) i zwykłymi 10,5 (12).
6. Do korpusu (1) przykręcić kulę kutą (2) śrubami M16x50 (8) wraz z podkładkami zwykłymi 17,0 (14), sprężystymi 16,3 (11) oraz nakrętkami M16 (17).
7. Sprawdzić czy wszystkie połączenia śrubowe zostały odpowiednio mocno dokręcone.

Przestrzeganie niniejszej instrukcji zapewnia prawidłowy montaż i eksploatację zaczepu kulowego M-222 w samochodzie Mercedes Sprinter (Furgon, Minibus).

Po zamontowaniu zaczepu kulowego **M-222** należy uzyskać wpis w **dowodzie rejestracyjnym** pojazdu na dowolnej stacji kontroli technicznej pojazdu.

UWAGA: Sprawdzać połączenia śrubowe po przejechaniu 1000 km. Kulę zawsze utrzymywać w czystości i smarować smarem stałym. Stosować osłonę kuli. Wszystkie uszkodzenia mechaniczne zaczepu kulowego **M-222** wykluczają dalszą jego eksploatację. Uszkodzony zaczep **nie może być naprawiany**. W przypadku nie przestrzegania opisanego sposobu montażu lub niewłaściwego jego użytkowania producent **nie ponosi odpowiedzialności** za powstałe szkody.

SCHEMAT MONTAŻU:



UWAGA:

Cena zaczepu kulowego nie obejmuje wiązki elektrycznej.



TOW BAR M-222
MERCEDES SPRINTER / VW LT 28-35
Van, Minibus (3,05) (1995 - 2006)
FITTING AND
OPERATION MANUAL.



Cat. No. M-222

DESTINATION

Before the towbar assembly please refer to the manual and vehicle registration document whether car is adjusted for towing a trailer.

Tow bar M-222 for a Mercedes Sprinter (Van, Minibus) is designed for towing a trailer. This ball hook has a current certification of approval authorizing the product with E20 certification sign.

FITTING CONDITIONS

Tow bar M-222 can be used and operated in a car with proper technical conditions of body elements. Those parts cannot be mechanically damaged. The ball hook has to be installed and operated in a car according to this instruction. All bolts and nuts in ball hook have to be screwed down with proper torque (Mo). Torque values are given below:

M6	-	10 (Nm)	M12	-	85 (Nm)
M8	-	25 (Nm)	M14	-	135 (Nm)
M10	-	50 (Nm)	M16	-	200 (Nm)

OPERATION CONDITIONS

The tow bar M-222 has a rating plate describing correct and safe loads of the hook:

Type: M-222	Tow bar catalogue number
A50-X	Class compressing device
E20 55R-026223	Certification of approval number
D = 13,6 kN	Theoretical related force working on a towball
S = 100 kg	Max. permissible vertical load of the towball

D - force is calculated using the following formula:

$$D = g \times \frac{T \times R}{T + R} \text{ kN}$$

T-technically permissible maximum mass in tonnes of the towing vehicle (also towing tractors) including, if necessary, the vertical load of a centrale axle trailer.

R-technically permissible maximum mass in tonnes of the full trailer with drawgal free to move in the vertical plane or of the semi-trailer.

g-acceleration due to gravity (assumed as 9,81 m/s²)

During operating individual elements of ball hook should be kept in a proper technical condition and protected from corrosion. The trailer must be linked with an elastic joint with proper durability (cord, chain) while towing. It is necessary to check periodically bolt joints during operating the ball hook. If screws are eased, it is necessary to screw them down.

FITTING

The tow bar M-222 for Mercedes Sprinter (Van, Minibus) is made up of the following elements:

- | | | | | |
|-----------------------|------------|-------------------|------|-------------|
| 1. Towbar mainframe | - 1 piece | 10. Spring washer | 12,2 | - 8 pieces |
| 2. Forged towball | - 1 piece | 11. Spring washer | 16,3 | - 2 pieces |
| 3. Bended plate right | - 1 piece | 12. Flat washer | 10,5 | - 12 pieces |
| 4. Bended plate left | - 1 piece | 13. Flat washer | 13,0 | - 8 pieces |
| 5. Bolt M10x30 | - 4 pieces | 14. Flat washer | 17,0 | - 2 pieces |
| 6. Bolt M10x35 | - 4 pieces | 15. Nut M10 | | - 4 pieces |
| 7. Bolt M12x100 | - 8 pieces | 16. Nut M12 | | - 8 pieces |
| 8. Bolt M16x50 | - 2 pieces | 17. Nut M16 | | - 2 pieces |
| 9. Spring washer | 10,2 | | | - 8 pieces |

20.05.2021.

Cat. No. M-222

Please follow the installation fitting instruction below in order to ensure correct installation of the towbar:

1. Rear bumper cutting is not required.
2. Unpack the towbar packing and separate components. Check all parts are present.
3. Remove the factory-made lashing eye from the right chassis side member.
4. Attach (1) through side support to the chassis side members (left and right) using (7), (13), (10), (16).
5. Attach (3) and (4) to (1) using (6), (12), (9), (15) and attach to the chassis side members (from the bottom) using (5), (9), (12).
6. Screw (2) to (1) using (8), (14), (11) with (17).
7. Check if all fixing bolts and nuts are correctly tightened.

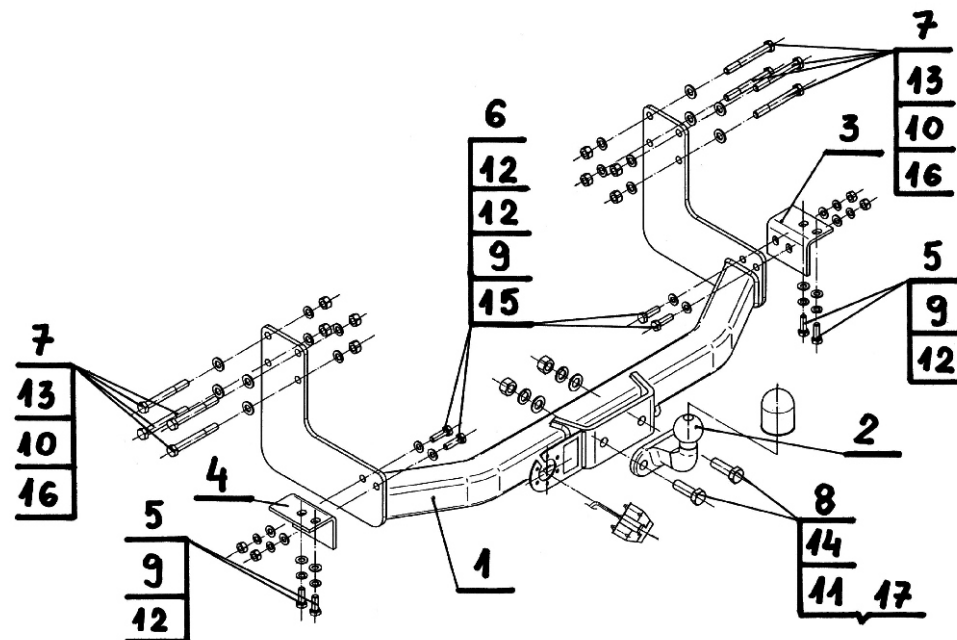
Obeying this instruction assures correct montage and the towbar operating in Mercedes Sprinter (Van, Minibus).

After assembling of the tow bar M-222 you have to get entry in cars registration book in a quality control station.

CAUTION :

Check if all bolts and nuts are correctly tightened after 1000km. Keep tow ball clean, grease and cased. All mechanical damages of tow bar excludes its further exploitation. Damaged ball hook cannot be repaired. In case of braking the rules of montage or improper usage manufacturer do not take responsibility for arised damages.

MONTAGE DIAGRAM :



NOTE :

Bunch of wires is not included (in total price).

Cat. No. M-222



ahkupplungen.de