

PRZEZNACZENIE

Zaczepek kulowy **M-126** jest przeznaczony do holowania przyczepy. Zaczepek ten posiada aktualne Świadectwo Homologacji uprawniające do oznaczenia wyrobu znakiem homologacji **E20**.

WARUNKI MONTAŻU

Zaczepek kulowy **M-126** może być używany i eksploatowany w samochodzie o właściwym stanie technicznym elementów nadwozia. Zaczepek musi być zamontowany i eksploatowany w samochodzie zgodnie z niniejszą instrukcją.

Wszystkie śruby i nakrętki występujące w zaczepek kulowym muszą być dokręcone odpowiednim momentem obrotowym (M_o) o wartościach podanych w poniższej tabeli (dla śrub w klasie 8.8):

M6	-	10 (Nm)	M10	-	50 (Nm)
M8	-	25 (Nm)	M12	-	85 (Nm)

WARUNKI EKSPLOATACJI

Zaczepek kulowy **M-126** posiada tabliczkę znamionową określającą prawidłowe i bezpieczne obciążenie zaczepeku, tj.:

Typ: M-126 A50-X E20 55R-01 3229 D = 11,5 kN S = 90 kg R = 2200 kg	Numer katalogowy zaczepeku kulowego Klasa zaczepeku kulowego (urządzenia sprzęgającego) Nr świadectwa Homologacji zaczepeku kulowego Teoretyczna siła odniesienia działająca na zaczepek kulowy Max. dopuszczalne obciążenie pionowe kuli zaczepeku Max. dopuszczalne obciążenie holowanej przyczepy
---	---

Siłę D wylicza się ze wzoru:

$$D = g \times \frac{T \times R}{T + R} \text{ kN}$$

T-technicznie dopuszczalna maksymalna masa, w tonach, pojazdu ciągnącego (także ciągników holujących) łącznie, jeśli występuje, z obciążeniem pionowym przyczepy z osi centralną.

R-technicznie dopuszczalna maksymalna masa, w tonach, przyczepy samochodowej z dyszlem ruchomym w płaszczyźnie pionowej lub naczepeku.

g- przyspieszenie ziemskie (przyjmowane jako 9,81 m/s²)

Podczas eksploatacji poszczególne elementy zaczepeku kulowego powinny być utrzymane w należytych stanie technicznym i zabezpieczone przed działaniem korozji. W czasie holowania przyczepy musi być złączona dodatkowym elastycznym złączem o odpowiedniej wytrzymałości (linka, łańcuch). W czasie eksploatacji zaczepeku kulowego należy okresowo sprawdzać połączenia śrubowe, a w przypadku poluzowania nakrętek należy je dokręcić.

MONTAŻ

Zaczepek kulowy **M-126** składa się z następujących elementów:

1. Korpus	- 1 szt.	13. Śruba M6x20	(PN/M-82105)	- 8 szt.
2. Kula	- 1 szt.	14. Śruba M10x30	(PN/M-82105)	- 4 szt.
3. Wzmocnienie prawe	- 1 szt.	15. Śruba M10x50	(PN/M-82105)	- 8 szt.
4. Wzmocnienie lewe	- 1 szt.	16. Śruba M12x65	(PN/M-82101)	- 2 szt.
5. Uchwyt prawy	- 1 szt.	17. Podkładka sprężysta Ø6,2		- 8 szt.
6. Uchwyt lewy	- 1 szt.	18. Podkładka sprężysta Ø10,2		-12 szt.
7. Wspornik prawy	- 1 szt.	19. Podkładka sprężysta Ø12,2		- 2 szt.
8. Wspornik lewy	- 1 szt.	20. Podkładka okrągła powiększona Ø6,5		- 8 szt.
9. Podkładka	- 2 szt.	21. Podkładka okrągła Ø10,5		- 4 szt.
10. Płaskownik	- 2 szt.	22. Podkładka okrągła Ø13,0		- 4 szt.
11. Uchwyt gniazda elektrycznego	- 1 szt.	23. Nakrętka M10		- 8 szt.
12. Podkładka specjalna Ø30/Ø10,5x3	-12 szt.	24. Nakrętka M12		- 2 szt.

W celu zamontowania zaczepeku kulowego należy przestrzegać poniższego opisu:

21.12.2017.

Nr kat. M-126

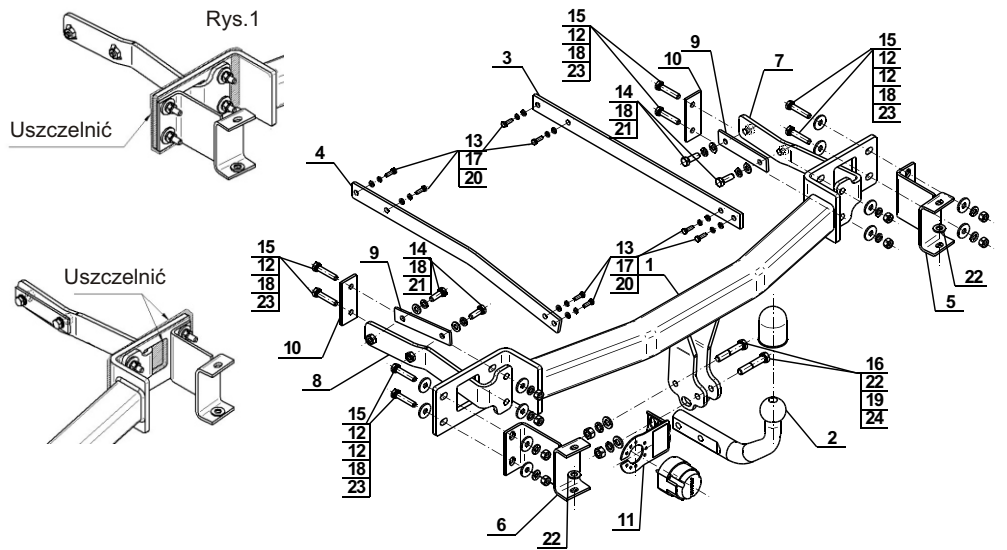
1. Montaż zaczepeku nie wymaga podcinania zderzaka tylnego samochodu natomiast wymaga jego demontażu.
2. Opróżnić podłogę bagażnika oraz wymontować tylne i boczne panele.
3. Zamontować w bagażniku z prawej i lewej strony wzmocnienia (3, 4) śrubami M6x20 (13) wraz z podkładkami sprężystymi Ø6,2 (17) i podkładkami okrągłymi Ø6,5 (20) (Dla niektórych modeli należy zamówić inne (oryginalne) wzmocnienia o nr katalogowym: A211 639 0143 i A211 639 0443).
4. Zdemontować zderzak wraz ze wzmocnieniem.
5. Odkręcić ze wzmocnienia wsporniki (nie będą ponownie wykorzystane).
6. Od strony bagażnika przyłożyć płaskowniki (10) wraz ze śrubami M10x50 (15), następnie przyłożyć korpus (1) do pasa tylnego, wsunąć wsporniki (7, 8) do wnętrza podłużnic i skrócić śrubami M10x30 (14) wraz z podkładkami (9), podkładkami sprężystymi Ø10,2 (18) i podkładkami okrągłymi Ø10,5 (21) oraz śrubami M10x50 (15) wraz z podkładkami Ø30/Ø10,5x3 (12), podkładkami sprężystymi Ø10,2 (18) i nakrętkami M10 (23).
7. Uszczelnąć miejsca według rys. 1.
8. Przyłożyć uchwyty (5, 6) do korpusu (1) i skrócić śrubami M10x50 (15) wraz z podkładkami Ø30/Ø10,5x3 (12), podkładkami sprężystymi Ø10,2 (18) i nakrętkami M10 (23).
9. Zamontować belkę wzmocnienia zderzaka do uchwytów (5, 6) za pomocą fabrycznych śrub, w razie konieczności zniwelować luz pomiędzy belką a uchwytami stosując podkładki okrągłe Ø13,0 (22).
10. Zamontować zderzak oraz elementy, które zostały zdemontowane z bagażnika.
11. Do korpusu (1) dokręcić kulę (2) i uchwyt gniazda elektrycznego (11) śrubami M12x65 (16) wraz z podkładkami okrągłymi Ø13,0 (22), podkładkami sprężystymi Ø12,2 (19) i nakrętkami M12 (24).

Przestrzeganie niniejszej instrukcji zapewni prawidłowy montaż i eksploatację zaczepeku kulowego M-126.

Po zamontowaniu zaczepeku kulowego **M-126** należy uzyskać wpis w dowodzie rejestracyjnym pojazdu.

UWAGA: Sprawdzać połączenia śrubowe po przejechaniu 1000 km. Kulę zawsze utrzymywać w czystości i smarować smarem stałym. Stosować osłonę kuli. Wszystkie uszkodzenia mechaniczne zaczepeku kulowego **M-126** wykluczają dalszą jego eksploatację. Uszkodzony zaczepek **nie może być naprawiany**. W przypadku nie przestrzegania opisanego sposobu montażu lub niewłaściwego jego użytkowania producent **nie ponosi odpowiedzialności** za powstałe szkody.

SCHEMAT MONTAŻU:



UWAGA:

Cena zaczepeku kulowego nie obejmuje wiązki elektrycznej.

Nr kat. M-126

DESTINATION

Tow bar **M-126** is designed for towing a trailer. This ball hook has a current certification of approval authorizing the product with **E20** certification sign.

FITTING CONDITIONS

Tow bar **M-126** can be used and operated in a car with proper technical conditions of body elements. Those parts cannot be mechanically damaged. The ball hook has to be installed and operated in a car according to this instruction. All bolts and nuts in ball hook have to be screwed down with proper torque (M_o). Torque values are given below:

M6	-	10 (Nm)	M10	-	50 (Nm)
M8	-	25 (Nm)	M12	-	85 (Nm)

OPERATION CONDITIONS

The tow bar **M-126** has a rating plate describing correct and safe loads of the hook:

Typ: M-126 A50-X E20 55R-01 3229 D = 11,5 kN S = 90 kg R = 2200 kg	Tow bar catalogue number. Tow bar class (compressing device) Tow bar certification of approval number Teoretical related force working on a ball hook Max permissible vertical load of the hook ball Max permissible load of towing trailer
---	--

D - force is calculated using the following formula:

$$D = g \times \frac{T \times R}{T + R} \text{ kN}$$

T-technically permissible maximum mass in tonnes of the towing vehicle (also towing tractors) including, if necessary, the vertical load of a centrale axle trailer.

R-technically permissible maximum mass in tonnes of the full trailer with drawgal free to move in the vertical plane or of the semi-trailer.

g-acceleration due to gravity(assumed as 9,81 m/s²)

During operating individual elements of ball hook should be kept in a proper technical condition and protected from corrosion. The trailer must be linked with an elastic joint with proper durability (cord, chain) while towing. It is necessary to check periodically bolt joints during operating the ball hook. If screws are eased, it is necessary to screw them down.

FITTING

The tow bar **M-126** is made up of the following elements:

1. Towbar mainframe	- 1 piece	13. Screw M6x20	- 8 pieces
2. Tow ball	- 1 piece	14. Screw M10x30	- 4 pieces
3. Right strengthening	- 1 piece	15. Screw M10x50	- 8 pieces
4. Left strengthening	- 1 piece	16. Screw M12x65	- 2 pieces
5. Right holder	- 1 piece	17. Spring washer Ø6,2	- 8 pieces
6. Left holder	- 1 piece	18. Spring washer Ø10,2	-12 pieces
7. Right support	- 1 piece	19. Spring washer Ø12,2	- 2 pieces
8. Left support	- 1 piece	20. Flat washer increased Ø6,5	- 8 pieces
9. Washer	- 2 pieces	21. Flat washer Ø10,5	- 4 pieces
10. Flat bar	- 2 pieces	22. Flat washer Ø13,0	- 4 pieces
11. Electrical socket plate	- 1 piece	23. Nut M10	- 8 pieces
12. Special washer Ø30/Ø10,5x3	-12 pieces	24. Nut M12	- 2 pieces

Please follow the installation fitting instruction below in order to ensure correct installation of the towbar:

21.12.2017.

Cat. No. M-126

1. Rear bumper cutting is not required but it removing is required.
2. Empty the trunk floor and remove the rear side panels.
3. Install in the trunk strengthenings (3, 4) from the left and right side using bolts M6x20 (13) with spring washers Ø6,2 (17) and round washers Ø6,5 (20) (For some models should be ordered original strengthening with catalogue no A211 639 0143 and A211 639 0443).
4. Remove the rear bumper with it reinforcement.
5. Unscrew the strengthening brackets (will not be re-used).
6. From trunk side put the flat bars (10) with bolts M10x50 (15), then attach towbar mainframe (1) to the rear belt, slide the supports (7, 8) to the inside of stringers and screw on using bolts M10x30 (14) with washers (9), spring washers Ø10,2 (18) and round washers Ø10,5 (21) then screw on using bolts M10x50 (15) with washers Ø30/Ø10,5x3 (12), spring washers Ø10,2 (18) and nuts M10 (23).
7. Seal the places according the fig. 1.
8. Attach the holders (5, 6) to the towbar mainframe (1) and screw on using bolts M10x50 (15) with washers Ø30/Ø10,5x3 (12), spring washers Ø10,2 (18) and nuts M10 (23).
9. Install the bumper's strengthening beam to holders (5, 6) using factory bolts, if is necessary reduce the clearance between beam and holders using round washers Ø13,0 (22).
10. Install rear bumper and elements removed from the trunk.
11. Attach the tow ball (2) and electrical plate (11) to the towbar mainframe (1) using bolts M12x65 (16) with round washers Ø13,0 (22), spring washers Ø12,2 (19) and nuts M12 (24).

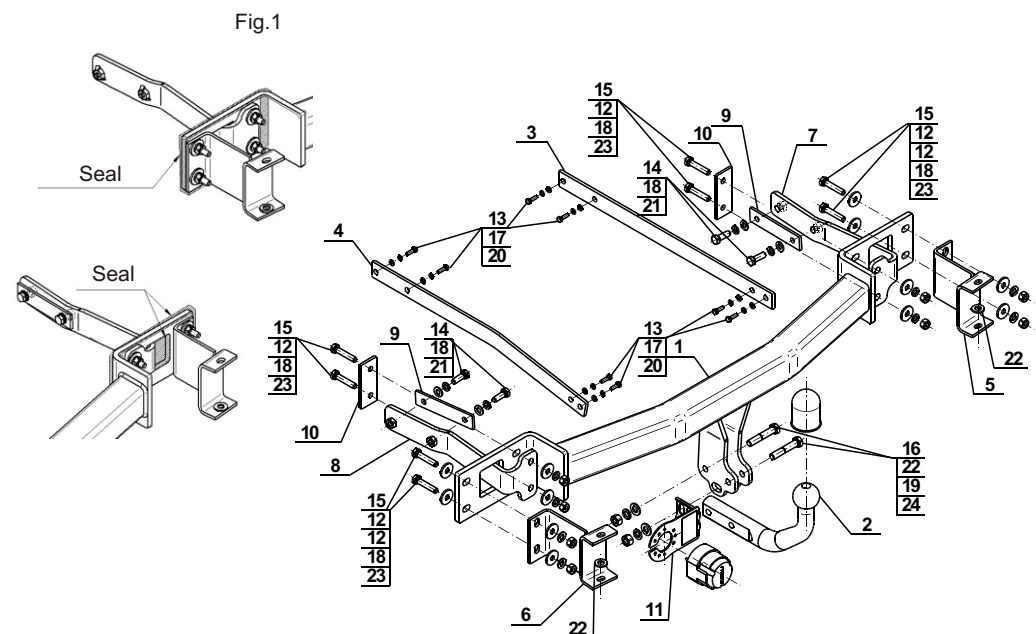
Obeying this instruction assures correct montage and the M-126 tow bar operating.

After assembling of the tow bar **M-126** you have to get entry in cars registration book.

CAUTION:

Check if all bolts and nuts are correctly tightened after 1000km. Keep tow ball clean, grease and cased. All mechanical damages of tow bar excludes its further exploitation. Damaged ball hook **cannot be repaired**. In case of braking the rules of montage or unproper usage manufacturer **do not take responsibility** for arised damages.

MONTAGE DIAGRAM:



NOTE:

Bunch of wires is not included (in total price).

Cat. No. M-126



Katalognummer M-126

Verwendungsbereich

Vor der Montage einer Anhängerkupplung überprüfen Sie bitte in der Montageanleitung und im Fahrzeugschein, dass der Wagen zum Anhänger geeignet ist.

Die Anhängerkupplung **M-126** ist für das Ziehen eines Anhängers bestimmt. Die Anhängerkupplung besitzt das Prüfzeichen **E20**.

Vorbedingungen für die Montage der Anhängerkupplung

Die Anhängerkupplung **M-126** darf nur an Fahrzeugen montiert und genutzt werden, deren Karosserie in einem einwandfreien technischen Zustand ist. Die Anhängerkupplung darf nur entsprechend der folgenden Anleitungen montiert und genutzt werden.

Alle Schrauben und Muttern entsprechend dem in der folgenden Tabelle angegebenen Drehmoment (Mo) anziehen (das Drehmoment bezieht sich jeweils auf Schrauben der Festigkeitsklasse 8.8):

M6	-	10 (Nm)	M10	-	50 (Nm)
M8	-	25 (Nm)	M12	-	85 (Nm)

Nutzungsbedingungen

Die Anhängerkupplung **M-126** besitzt ein Typenschild, das die Parameter für eine ordnungsgemäße und sichere Belastung der Kupplung angibt:

Typ: M-126	Katalognummer von der Anhängerkupplung
A50-X	Kupplungsklasse
E20 55R-01 3229	Die Homologationsnummer der Anhängerkupplung
D = 11,5 kN	D-Wert
S = 90 kg	Stützlast
R = 2200 kg	Max. Anhängerlast

Der D-Wert wird nach folgender Formel berechnet:

$$D = g \times \frac{T \times R}{T + R} \text{ kN}$$

T-zulässiges Gesamtgewicht des Zugfahrzeugs (oder auch eines Schleppzuges) in Tonnen; einschließlich, falls gegeben, der senkrechten Achslast des Anhängers auf die Zentralachse

R- zulässiges Gesamtgewicht eines PKW-Anhängers mit einer in der Senkrechten beweglichen Deichsel oder eines Aufliegers (in Tonnen)

g- Erdbeschleunigung (9,81 m/s²).

Während der Nutzung sind die einzelnen Kupplungsteile in einem einwandfreien technischen Zustand zu halten und vor Korrosion zu schützen. Während des Schleppvorgangs ist der Anhänger zusätzlich mit einem Seil oder einer Kette von entsprechender Stärke mit dem Zugfahrzeug zu verbinden. Während der Nutzung der Anhängerkupplung sind von Zeit zu Zeit die Verschraubungen zu überprüfen und gegebenenfalls nachzuziehen.

Montageanleitung:

Die Anhängerkupplung **M-126** besteht aus :

1. Gestell	- 1 Stück	13. Schraube M6x20	- 8 Stück
2. Kugelkupplung	- 1 Stück	14. Schraube M10x30	- 4 Stück
3. Rechte Stütze	- 1 Stück	15. Schraube M10x50	- 8 Stück
4. Linke Stütze	- 1 Stück	16. Schraube M12x65	- 2 Stück
5. Rechter Griff	- 1 Stück	17. Federring Ø6,2	- 8 Stück
6. Linker Griff	- 1 Stück	18. Federring Ø10,2	- 12 Stück
7. Rechte Stütze	- 1 Stück	19. Federring Ø12,2	- 2 Stück
8. Linke Stütze	- 1 Stück	20. Vergrößerte Rundunterlegscheibe Ø6,5	- 8 Stück
9. Unterlegscheibe	- 2 Stück	21. Runde Unterlegscheibe Ø10,5	- 4 Stück
10. Flacheisen	- 2 Stück	22. Runde Unterlegscheibe Ø13,0	- 4 Stück
11. Steckdosenhalterung	- 1 Stück	23. Mutter M10	- 8 Stück
12. Spezielle Unterlegscheibe Ø30/Ø10,5x3	- 12 Stück	24. Mutter M12	- 2 Stück

Um die Anhängerkupplung M-126 richtig zu montieren ist folgende Beschreibung einzuhalten:

1. Die Montage der Anhängerkupplung erfordert keinen Anschnitt aber erfordert Demontage der hinteren Stoßstange.
2. Den Kofferraumboden leeren und die Hinter- und Seitenpaneele demontieren.
3. Im Kofferraum von rechter und linker Seite die Verstärkungen (3,4) mit den Schrauben M6x20 (13), den Federringen Ø6,2 (17), den runden Unterlegscheiben Ø6,5 (20) montieren. (Für manche Modelle sollten originale Verstärkungen mit der Katalognummer: A2116390143 und A2116390443 bestellt werden).
4. Die hintere Stoßstange mit der Verstärkung montieren.
5. Die Stützen von der Verstärkung abschrauben (werden nicht mehr gebraucht).
6. Von der Seite des Kofferraumes die Flacheisen (10) mit den Schrauben M10x50 (15) anlegen, dann das Gestell (1) an den hinteren Karosseriestreifen anlegen, die Stützen (7, 8) innen der Längsträger schieben und mit den Schrauben M10x30 (14), den Unterlegscheiben (9), den Federringen Ø10,2 (18), den runden Unterlegscheiben Ø10,5 (21) und den Schrauben M10x50 (15), den speziellen Unterlegscheiben Ø30/Ø10,5x3 (12), den Federringen Ø10,2(18) und den Muttern M10 (23) verschrauben.
7. Nach Zeichnung 1 die Stellen abdichten.
8. Die Griffe (5,6) an das Gestell (1) anlegen und mit den Schrauben M10x50 (15), den speziellen Unterlegscheiben Ø30/Ø10,5x3 (12), den Federringen Ø10,2 (18) und den Muttern M10(23) verschrauben.
9. Den Stützebalken an die Griffe (5, 6) mit den Schrauben montieren, falls nötig die Lockerung zwischen den Balken und den Griffen mit Hilfe von runden Unterlegscheiben Ø13,0 (24) beseitigen.
10. Die Stoßstange und Elemente die aus dem Kofferraum demontiert wurden, wieder montieren.
11. An das Gestell (1) die Kugelkupplung (2) an die Steckdosenhalterung (11) mit den Schrauben M12x65 (16), den runden Unterlegscheiben Ø13,0 (22), den Federringen Ø12,2 (19) und den Muttern M12 (24) anschrauben.

Die Einhaltung vorliegender Gebrauchsanleitung versichert richtige Montage Und Nutzung der Anhängerkupplung M-126.

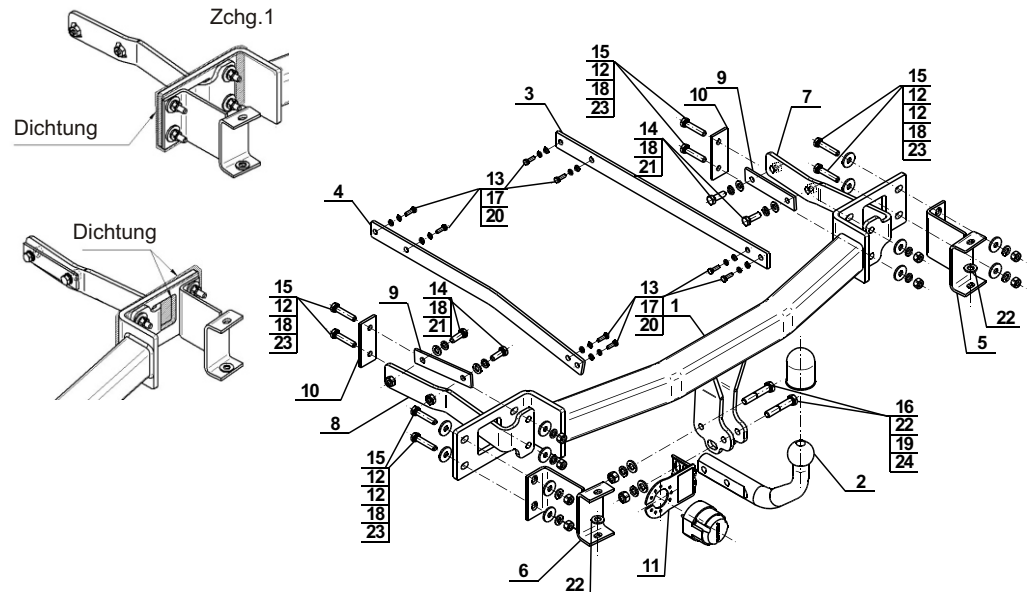
Montage der Anhängerkupplung **M-126** soll ins Fahrzeugschein eingetragen werden.

Achtung: Nach 1000 km sind die Schraubverbindungen nachzuprüfen. Die Kugel ist sauber einzuhalten und mit Schmierfett einzuschmieren. Eine Kugelschutz ist zu verwenden.

Alle mechanischen Beschädigungen der Anhängerkupplung **M-126** schließen weitere Nutzung aus.

Die beschädigte Anhängerkupplung ist nicht reparierbar. Sollte die Art der Montage nicht eingehalten oder falsch genutzt werden, übernimmt der Hersteller keine Verantwortung für entstandenen Schaden.

Montageschema:



Achtung: Im Preis der Anhängerkupplung ist kein Elektrosatz enthalten.

Die Anhängerkupplung muss nicht beim TÜV vorgeführt werden, da diese mit dem Zeichen E20 ausgezeichnet ist, es sei denn, dass aktuelle Vorschriften es anders bestimmen. Diese Montageanleitung dient als ABE und muss mit den Fahrzeugpapieren mitgeführt werden.



ahkupplungen.de