

**PRZEZNACZENIE**

Zaczepek kulowy **M-113** jest przeznaczony do holowania przyczepy. Zaczepek ten posiada aktualne Świadectwo Homologacji uprawniające do oznaczenia wyrobu znakiem homologacji **E20**.

**WARUNKI MONTAŻU**

Zaczepek kulowy **M-113** może być używany i eksploatowany w samochodzie o właściwym stanie technicznym elementów nadwozia. Zaczepek musi być zamontowany i eksploatowany w samochodzie zgodnie z niniejszą instrukcją.

Wszystkie śruby i nakrętki występujące w zaczepeku kulowym muszą być dokręcone odpowiednim momentem obrotowym ( $M_0$ ) o wartościach podanych w poniższej tabeli (dla śrub w klasie 8.8):

M8	-	25 (Nm)	M12	-	85 (Nm)
M10	-	50 (Nm)	M16	-	200 (Nm)

**WARUNKI EKSPLOATACJI**

Zaczepek kulowy **M-113** posiada tabliczkę znamionową określającą prawidłowe i bezpieczne obciążenie zaczepeku, tj.:

Typ: <b>M-113</b> <b>A50-X</b> <b>E20 55R-01 3123</b> D = 9,1 kN S = 75 kg R = 1700 kg	Numer katalogowy zaczepeku kulowego Klasa zaczepeku kulowego (urządzenia sprzęgającego) Nr świadectwa Homologacji zaczepeku kulowego Teoretyczna siła odniesienia działająca na zaczepek kulowy Max. dopuszczalne obciążenie pionowe kuli zaczepeku Max. dopuszczalne obciążenie holowanej przyczepy
---	---

**Siłę D wylicza się ze wzoru:**

$$D = g \times \frac{T \times R}{T + R} \text{ kN}$$

T-technicznie dopuszczalna maksymalna masa, w tonach, pojazdu ciągnącego (także ciągników holujących) łącznie, jeśli występuje, z obciążeniem pionowym przyczepy z osią centralną.  
R-technicznie dopuszczalna maksymalna masa, w tonach, przyczepy samochodowej z dyszlem ruchomym w płaszczyźnie pionowej lub naczepe.  
g- przyspieszenie ziemskie (przyjmowane jako 9,81 m/s<sup>2</sup>)

Podczas eksploatacji poszczególne elementy zaczepeku kulowego powinny być utrzymane w należyтым stanie technicznym i zabezpieczone przed działaniem korozji. W czasie holowania przyczepa musi być złączona dodatkowym elastycznym złączem o odpowiedniej wytrzymałości (linka, łańcuch). W czasie eksploatacji zaczepeku kulowego należy okresowo sprawdzać połączenia śrubowe, a w przypadku poluzowania nakrętek należy je dokręcić.

**MONTAŻ**

Zaczepek kulowy **M-113** składa się z następujących elementów:

1. Korpus	- 1 szt.	9. Śruba M12x65 (PN/M-82101)	- 2 szt.
2. Kula	- 1 szt.	10. Śruba M12x70 (PN/M-82101)	- 2 szt.
3. Wspornik prawy	- 1 szt.	11. Podkładka sprężysta Ø10,2	- 4 szt.
4. Wspornik lewy	- 1 szt.	12. Podkładka sprężysta Ø12,2	- 6 szt.
5. Uchwyt gniazda elektrycznego	- 1 szt.	13. Podkładka okrągła Ø13,0	- 6 szt.
6. Podkładka specjalna Ø40/Ø10,5x3	- 4 szt.	14. Nakrętka M6	- 4 szt.
7. Śruba M10x35 (PN/M-82105)	- 4 szt.	15. Nakrętka M8	- 1 szt.
8. Śruba M12x40 (PN/M-82105)	- 2 szt.	16. Nakrętka M12	- 2 szt.

W celu zamontowania zaczepeku kulowego należy przestrzegać poniższego opisu:

1. Montaż zaczepeku nie wymaga podcinania zderzaka tylnego samochodu natomiast wymaga jego demontażu.

30.10.2015.

Nr kat. M-113

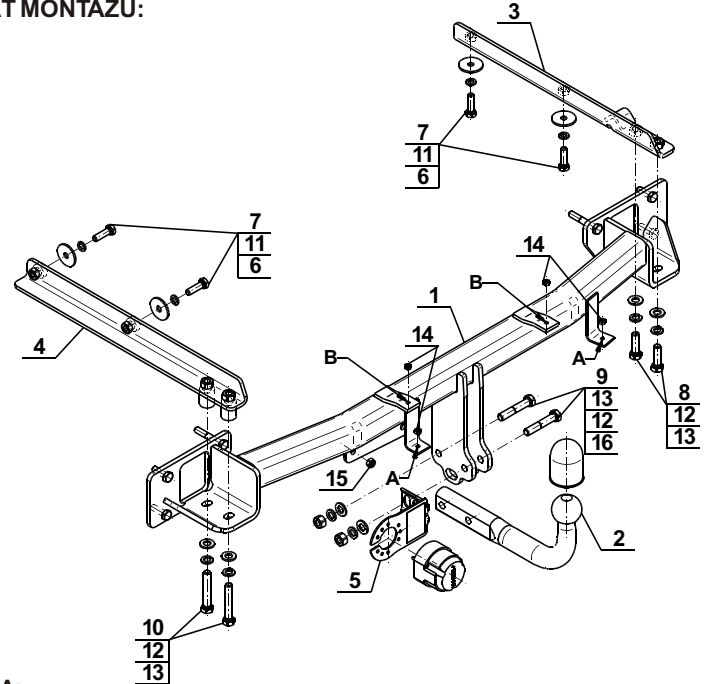
2. Opuścić tłumik z ostatnich uchwytów oraz zdemontować osłonę termiczną.
3. Zdemonstować zderzak tylny (w tym celu od strony bagażnika należy odkręcić po 3 nakrętki z prawej i lewej strony pasa tylnego).
4. Ze zderzaka odkręcić metalowe wzmocnienie, następnie ze wzmocnienia odkręcić uchwyt tłumika (wzmocnienie nie będzie już potrzebne natomiast uchwyt i śruby zachować).
5. Przyłożyć korpus (1) do zderzaka i skręcić w punktach A i B śrubami fabrycznymi wraz z nakrętkami M6 (14).
6. Do korpusu (1) dokręcić uchwyt tłumika śrubą fabryczną z nakrętką M8 (15).
7. Usunąć zaślepki z otworów montażowych w podłużnicach.
8. Wsunąć do podłużnic wsporniki (3), (4) i skręcić śrubami M10x35 (7) wraz z podkładkami sprężystymi Ø10,2 (11) i podkładkami Ø40/Ø10,5x3 (6).
9. Zamontować ponownie osłonę termiczną i zawiesić tłumik na jeden z uchwytów.
10. Przyłożyć korpus (1) wraz ze zderzakiem do pasa tylnego i skręcić wykorzystując nakrętki fabryczne.
11. Skręcić korpus (1) ze wspornikiem prawym (3) śrubami M12x40 (8) i ze wspornikiem lewym (4) śrubami M12x70 (10) wraz z podkładkami sprężystymi Ø12,2 (12) i podkładkami okrągłymi Ø13,0 (13).
12. Zawiesić tłumik na uchwyt.
13. Do korpusu (1) dokręcić kulę (2) i uchwyt gniazda elektrycznego (5) śrubami M12x65 (9) wraz z podkładkami okrągłymi Ø13,0 (13), podkładkami sprężystymi Ø12,2 (12) i nakrętkami M12 (16).

**Przestrzeganie niniejszej instrukcji zapewnia prawidłowy montaż i eksploatację zaczepeku kulowego M-113.**

Po zamontowaniu zaczepeku kulowego **M-113** należy uzyskać wpis w dowodzie rejestracyjnym pojazdu.

**UWAGA:** Sprawdzać połączenia śrubowe po przejechaniu 1000 km. Kulę zawsze utrzymywać w czystości i smarować smarem stałym. Stosować osłonę kuli. Wszystkie uszkodzenia mechaniczne zaczepeku kulowego **M-113** wykluczają dalszą jego eksploatację. Uszkodzony zaczepek **nie może być naprawiany**. W przypadku nie przestrzegania opisanego sposobu montażu lub niewłaściwego jego użytkowania producent **nie ponosi odpowiedzialności** za powstałe szkody.

**SCHEMAT MONTAŻU:**



**UWAGA:**

Cena zaczepeku kulowego nie obejmuje wiązki elektrycznej.

Nr kat. M-113

Cat. No.M-113

**DESTINATION**

Tow bar **M-113** is designed for towing a trailer. This ball hook has a current certification of approval authorizing the product with **E20** certification sign.

**FITTING CONDITIONS**

Tow bar **M-113** can be used and operated in a car with proper technical conditions of body elements. Those parts cannot be mechanically damaged. The ball hook has to be installed and operated in a car according to this instruction. All bolts and nuts in ball hook have to be screwed down with proper torque ( $M_0$ ). Torque values are given below:

M8	-	25 (Nm)	M12	-	85 (Nm)
M10	-	50 (Nm)	M16	-	200 (Nm)

**OPERATION CONDITIONS**

The tow bar **M-113** has a rating plate describing correct and safe loads of the hook:

Typ: <b>M-113</b> <b>A50-X</b> <b>E20 55R-01 3123</b> D = 9,1 kN S = 75 kg R = 1700 kg	Tow bar catalogue number. Tow bar class (compressing device) Tow bar certification of approval number Teoretical related force working on a ball hook Max permissible vertical load of the hook ball Max permissible load of towing trailer
---	--

**D - force is calculated using the following formula:**

$$D = g \times \frac{T \times R}{T + R} \text{ kN}$$

T-technically permissible maximum mass in tonnes of the towing vehicle (also towing tractors) including, if necessary, the vertical load of a centrale axle trailer.  
R-technically permissible maximum mass in tonnes of the full trailer with drawgal free to move in the vertical plane or of the semi-trailer.  
g-acceleration due to gravity(assumed as 9,81 m/s<sup>2</sup>)

During operating individual elements of ball hook should be kept in a proper technical condition and protected from corrosion. The trailer must be linked with an elastic joint with proper durability (cord, chain) while towing. It is necessary to check periodically bolt joints during operating the ball hook. If screws are eased, it is necessary to screw them down.

**FITTING**

The tow bar **M-113** is made up of the following elements:

1. Towbar mainframe	- 1 piece	9. Screw M12x65	- 2 pieces
2. Tow ball	- 1 piece	10. Screw M12x70	- 2 pieces
3. Right support	- 1 piece	11. Spring washer Ø10,2	- 4 pieces
4. Left support	- 1 piece	12. Spring washer Ø12,2	- 6 pieces
5. Electrical socket plate	- 1 piece	13. Flat washer Ø13,0	- 6 pieces
6. Special washer Ø40/Ø10,5x3	- 4 pieces	14. Nut M6	- 4 pieces
7. Screw M10x35	- 4 pieces	15. Nut M8	- 1 piece
8. Screw M12x40	- 2 pieces	16. Nut M12	- 2 pieces

Please follow the installation fitting instruction below in order to ensure correct installation of the towbar:

1. Rear bumper cutting is not required but it removing is required.

30.10.2015.

Cat. No. M-113

2. Leave the silencer from the last holders and remove the thermal protection.
3. Remove the rear bumper (in this order from the trunk side unscrew for 3 nuts from the right and left side of the rear bumper).
4. Unscrew the metal reinforcement from rear bumper then from the reinforcement unscrew the silencer holder (reinforcement will not be reused but holder and bolts should be preserved).
5. Attach the towbar mainframe (1) to the rear bumper and screw on in points A, B using factory bolts with nuts M6 (14).
6. To the towbar mainframe (1) tighten silencer holder using factory bolt with nut M8 (15).
7. Remove the plugs from the mounting holes on the stringers.
8. Slide the supports (3), (4) to the stringers and screw on using bolts M10x35 (7) with spring washers Ø10,2 (11) and washers Ø40/Ø10,5x3 (6).
9. Install again the thermal protection and hang up the silencer on one of the holders.
10. Attach the towbar mainframe (1) with bumper to the rear belt and screw on using fabric nuts.
11. Screw the towbar mainframe (1) with right support (3) using bolts M12x40 (8) and with left support (4) using bolts M12x70 (10) with spring washers Ø12,2 (12) and round washers Ø13,0 (13).
12. Hang on the silencer to the holder.
13. Tighten the ball (2) and electrical plate (5) to the towbar mainframe (1) using bolts M12x65 (9) with round washers Ø13,0 (13), spring washers Ø12,2 (12) and nuts M12 (16).

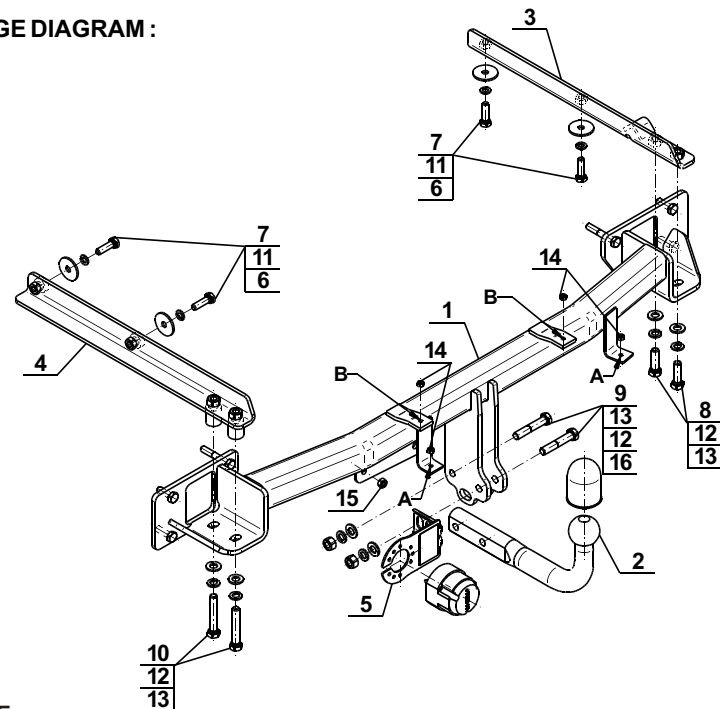
**Obeying this instruction assures correct montage and the M-113 tow bar operating.**

After assembling of the tow bar **M-113** you have to get entry in cars registration book.

**CAUTION:**

Check if all bolts and nuts are correctly tightened after 1000km. Keep tow ball clean, grease and cased. All mechanical damages of tow bar excludes its further exploitation. Damaged ball hook **cannot be repaired**. In case of braking the rules of montage or unproper usage manufacturer **do not take responsibility** for arised damages.

**MONTAGE DIAGRAM:**



**NOTE:**

Bunch of wires is not included (in total price).

Cat. No. M-113



**Katalognummer M-113**

**Verwendungsbereich**

Die Anhängerkupplung **M-113** ist für das Ziehen eines Anhängers bestimmt. Die Anhängerkupplung besitzt das Prüfzeichen **E20**.

**Vorbedingungen für die Montage der Anhängerkupplung**

Die Anhängerkupplung **M-113** darf nur an Fahrzeugen montiert und genutzt werden, deren Karosserie in einem einwandfreien technischen Zustand ist. Die Anhängerkupplung darf nur entsprechend der folgenden Anleitungen montiert und genutzt werden.

Alle Schrauben und Muttern entsprechend dem in der folgenden Tabelle angegebenen Drehmoment (Mo) anziehen (das Drehmoment bezieht sich jeweils auf Schrauben der Festigkeitsklasse 8.8):

M8	-	25 (Nm)	M12	-	85 (Nm)
M10	-	50 (Nm)	M16	-	200 (Nm)

**Nutzungsbedingungen**

Die Anhängerkupplung **M-113** besitzt ein Typenschild, das die Parameter für eine ordnungsgemäße und sichere Belastung der Kupplung angibt:

Typ: <b>M-113</b> <b>A50-X</b> <b>E20 55R-01 3123</b> <b>D = 9,1 kN</b> <b>S = 75 kg</b> <b>R = 1700 kg</b>	Die Anhängerkupplung für den Mercedes C-Klasse Kupplungsklasse Die Homologationsnummer der Anhängerkupplung D-Wert Stützlast Max. Anhängerlast
--	--

**Der D-Wert wird nach folgender Formel berechnet:**

$$D = g \times \frac{T \times R}{T + R} \text{ kN}$$

**T**-zulässiges Gesamtgewicht des Zugfahrzeugs (oder auch eines Schleppzuges) in Tonnen; einschließlich, falls gegeben, der senkrechten Achslast des Anhängers auf die Zentralachse  
**R**- zulässiges Gesamtgewicht eines PKW-Anhängers mit einer in der Senkrechten beweglichen Deichsel oder eines Aufliegers (in Tonnen)  
**g**- Erdbeschleunigung (9,81 m/s<sup>2</sup>).

Während der Nutzung sind die einzelnen Kupplungsteile in einem einwandfreien technischen Zustand zu halten und vor Korrosion zu schützen. Während des Schleppvorgangs ist der Anhänger zusätzlich mit einem Seil oder einer Kette von entsprechender Stärke mit dem Zugfahrzeug zu verbinden. Während der Nutzung der Anhängerkupplung sind von Zeit zu Zeit die Verschraubungen zu überprüfen und gegebenenfalls nachzuziehen.

**Montageanleitung:**

Die Anhängerkupplung M-113 für den Mercedes C-Klasse besteht aus:

- |  |           |                                 |           |
|--|-----------|---------------------------------|-----------|
| 1. Gestell                                 | - 1 Stück | 9. Schraube M12x65              | - 2 Stück |
| 2. Kugel                                   | - 1 Stück | 10. Schraube M12x70             | - 2 Stück |
| 3. Rechte Stütze                           | - 1 Stück | 11. Federring Ø10,2             | - 4 Stück |
| 4. Linke Stütze                            | - 1 Stück | 12. Federring Ø12,2             | - 6 Stück |
| 5. Steckdosenhalterung                     | - 1 Stück | 13. Runde Unterlegscheibe Ø13,0 | - 6 Stück |
| 6. Spezielle Unterlegscheibe Ø40/ Ø 10,5x3 | - 4 Stück | 14. Mutter M6                   | - 4 Stück |
| 7. Schraube M10x35                         | - 4 Stück | 15. Mutter M8                   | - 1 Stück |
| 8. Schraube M12x40                         | - 2 Stück | 16. Mutter M12                  | - 2 Stück |

Um die Anhängerkupplung M-113 richtig zu montieren ist folgende Beschreibung einzuhalten:

- Die Montage der Anhängerkupplung erfordert keinen Anschnitt aber erfordert Demontage der hinteren Stoßstange.

- Den Auspufftopf aus den letzten Griffen abhängen und die Thermoschutzhaube demontieren.
- Die hintere Stoßstange demontieren, zu diesem Zwecke, von der Seite des Kofferraumes, sind jeweils 3 Muttern rechts und links von hinteren Karosierestreifen abzuschrauben.
- Von der Stoßstange die Metallverstärkung abschrauben, dann von der Verstärkung den Auspufftopfgriff abschrauben, (die Verstärkung wird nicht wieder montiert, den Griff und die Schrauben sind aufzubewahren).
- Das Gestell (1) an die Stoßstange anlegen und in den Punkten A und B mit den vom Werk Aus vorhandenen Schrauben mit den Muttern M6(14) verschrauben.
- An das Gestell (1) den Auspufftopfgriff mit der Mutter M8(15) festziehen.
- Die Verschlussstopfen aus den Montageöffnungen entfernen.
- Die Stützen (3) und (4) in die Längsträger hineinsetzen und mit den Schrauben M10x35(7), den Federringen Ø10,2(11) und den Unterlegscheiben Ø40/ Ø 10,5x3(6) verschrauben.
- Die Thermoschutzhaube wieder montieren, den Auspufftopf auf einem von den Griffen aufhängen.
- Das Gestell (1) mit der Stoßstange an den hinteren Karosierestreifen anlegen und mit den vom Werk aus vorbereiteten Muttern verschrauben.
- Das Gestell (1) mit der rechten Stütze (3) mit den Schrauben M12x40(8), der linken Stütze (4) mit den Schrauben M12x70 (10), den Federringen Ø12,2 (12), den runden Unterlegscheiben Ø13,0 (13) verschrauben.
- Den Auspufftopf auf den Griff aufhängen.
- An das Gestell (1) die Kugel (2) und Steckdosenhalterung (5) mit den Schrauben M12x65 (9), den runden Unterlegscheiben Ø13,0 (13), den Federringen Ø12,2, den Muttern 12(16) nach Schema verschrauben.

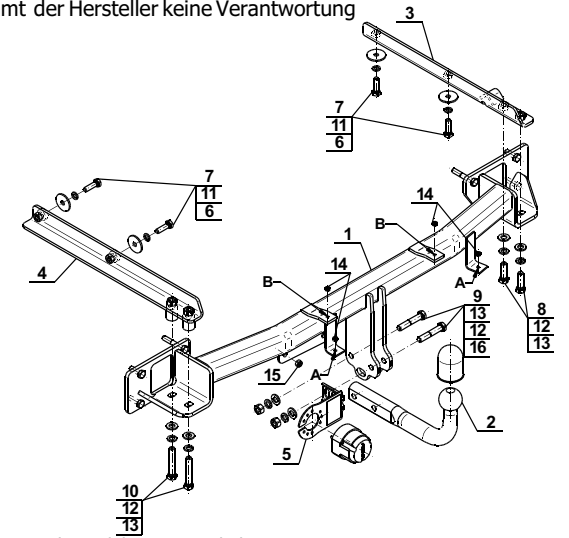
**Die Einhaltung vorliegender Gebrauchsanleitung versichert richtige Montage  
 Und Nutzung der Anhängerkupplung M-113.**

Montage der Anhängerkupplung M-113 soll ins Fahrzeugschein eingetragen werden.

**Achtung:** Nach 1000 km sind die Schraubverbindungen nachzuprüfen. Die Kugel ist sauber einzuhalten und mit Schmierfett einzuschmieren. Eine Kugelschutz ist zu verwenden.

Alle mechanischen Beschädigungen der Anhängerkupplung M-113 schließen weitere Nutzung aus. Die beschädigte Anhängerkupplung ist nicht reparierbar. Sollte die Art der Montage nicht eingehalten oder falsch genutzt werden, übernimmt der Hersteller keine Verantwortung für entstandenen Schaden.

**Montageschema:**



**Achtung:** Im Preis der Anhängerkupplung ist kein Elektrosatz enthalten.

**Die Anhängerkupplung muss nicht beim TÜV vorgeführt werden, da diese mit dem Zeichen E20 ausgezeichnet ist, es sei denn, dass aktuelle Vorschriften es anders bestimmen. Diese Montageanleitung dient als ABE und muss mit den Fahrzeugpapieren mitgeführt werden.**



[ahkupplungen.de](http://ahkupplungen.de)