

INSTRUKCJA MONTAŻU I EKSPLOATACJI ZACZEPU KULOWEGO DO SAMOCHODU: Mazda 2 (DY) (2003 - 2007)



Nr kat. M-011

PRZEZNACZENIE

Zaczepek kulowy **M-011** jest przeznaczony do holowania przyczepy. Zaczepek ten posiada aktualne Świadectwo Homologacji uprawniające do oznaczenia wyrobu znakiem homologacji **E20**.

WARUNKI MONTAŻU

Zaczepek kulowy **M-011** może być używany i eksploatowany w samochodzie o właściwym stanie technicznym elementów nadwozia. Zaczepek musi być zamontowany i eksploatowany w samochodzie zgodnie z niniejszą instrukcją.

Wszystkie śruby i nakrętki występujące w zaczepek kulowym muszą być dokręcone odpowiednim momentem obrotowym (M_0) o wartościach podanych w poniższej tabeli (dla śrub w klasie 8.8):

M8	-	25 (Nm)	M12	-	85 (Nm)
M10	-	50 (Nm)	M16	-	200 (Nm)

WARUNKI EKSPLOATACJI

Zaczepek kulowy **M-011** posiada tabliczkę znamionową określającą prawidłowe i bezpieczne obciążenie zaczepek, tj.:

Typ: M-011	Numer katalogowy zaczepek kulowego
A50-X	Klasa zaczepek kulowego (urządzenia sprzęgającego)
(E20) 55R-01 3342	Nr świadectwa Homologacji zaczepek kulowego
D = 5,8 kN	Teoretyczna siła odniesienia działająca na zaczepek kulowy
S = 50 kg	Max. dopuszczalne obciążenie pionowe kuli zaczepek
R = 950 kg	Max. dopuszczalne obciążenie holowanej przyczepy

Siłę D wylicza się ze wzoru:

$$D = g \times \frac{T \times R}{T + R} \text{ kN}$$

T-technicznie dopuszczalna maksymalna masa, w tonach, pojazdu ciągnącego (także ciągników holujących) łącznie, jeśli występuje, z obciążeniem pionowym przyczepy z osią centralną.

R-technicznie dopuszczalna maksymalna masa, w tonach, przyczepy samochodowej z dyszlem ruchomym w płaszczyźnie pionowej lub naczepek.

g- przyspieszenie ziemskie (przyjmowane jako 9,81 m/s²)

Podczas eksploatacji poszczególne elementy zaczepek kulowego powinny być utrzymane w należytych stanie technicznym i zabezpieczone przed działaniem korozji. W czasie holowania przyczepy musi być złączona dodatkowym elastycznym złączem o odpowiedniej wytrzymałości (linka, łańcuch). W czasie eksploatacji zaczepek kulowego należy okresowo sprawdzać połączenia śrubowe, a w przypadku poluzowania nakrętek należy je dokręcić.

MONTAŻ

Zaczepek kulowy **M-011** składa się z następujących elementów:

1. Korpus	- 1 szt.	9. Śruba M12x35 (PN/M-82105)	- 4 szt.
2. Kula	- 1 szt.	10. Śruba M12x65 (PN/M-82101)	- 2 szt.
3. Wspornik prawy	- 1 szt.	11. Podkładka sprężysta Ø10,2	- 4 szt.
4. Wspornik lewy	- 1 szt.	12. Podkładka sprężysta Ø12,2	- 6 szt.
5. Podkładka	- 4 szt.	13. Podkładka okrągła Ø10,5	- 4 szt.
6. Uchwyt gniazda elektrycznego	- 1 szt.	14. Podkładka okrągła Ø13,0	- 6 szt.
7. Śruba M10x35 (PN/M-82105)	- 2 szt.	15. Nakrętka M12	- 4 szt.
8. Śruba M10x40 (PN/M-82105)	- 2 szt.	16. Nit PØ6x16	- 2 szt.

W celu zamontowania zaczepek kulowego należy przestrzegać poniższego opisu:

1. Montaż zaczepek wymaga demontażu i podcinania zderzaka tylnego samochodu.
2. Zdemontować zderzak tylny oraz odkręcić tylne nadkola (usunąć kołki z otworów kwadratowych na podłużnicach).

30.10.2015.

Nr kat. M-011

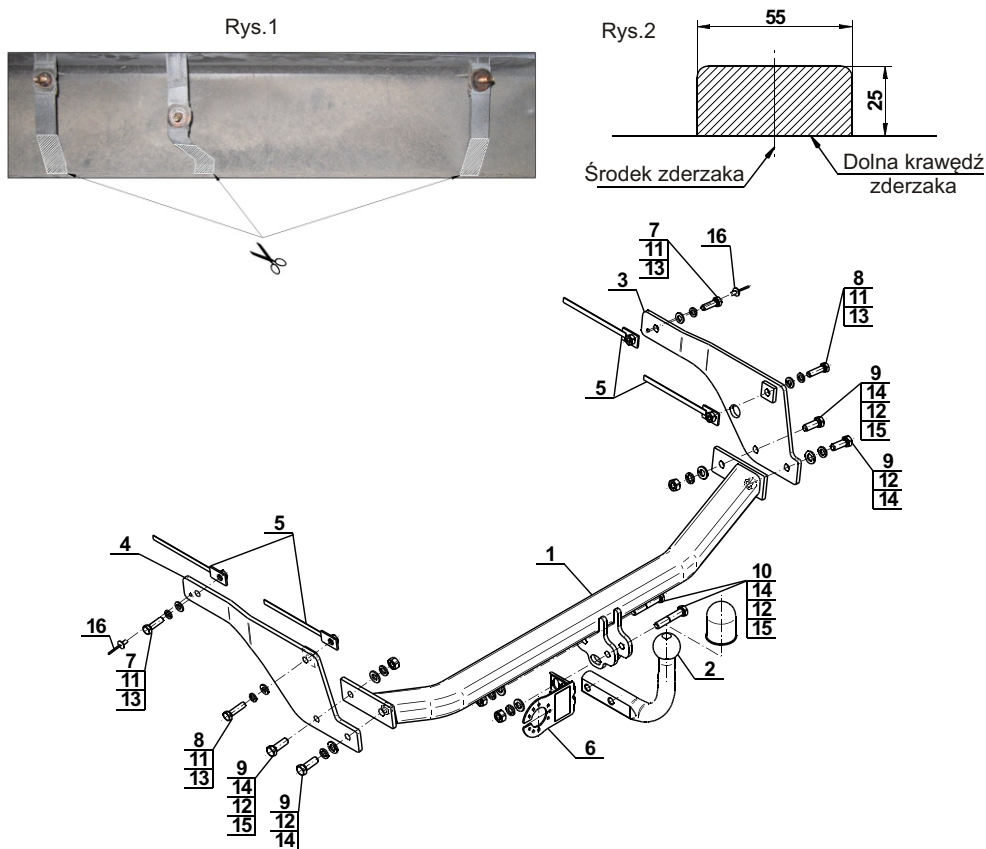
3. Umieścić podkładki (5) wewnątrz podłużnic, następnie przyłożyć wsporniki (3, 4) do zewnętrznych stron podłużnic i skrócić śrubami M10x35 (7) i M10x40 (8) wraz z podkładkami sprężystymi Ø10,2 (11) i podkładkami okrągłymi Ø10,5 (13).
4. Pomiędzy zamontowane wsporniki (3, 4) wsunąć korpus (1) i skrócić śrubami M12x35 (9) wraz z podkładkami okrągłymi Ø13,0 (14), podkładkami sprężystymi Ø12,2 (12) i nakrętkami M12 (15).
5. Zamontować nadkola do wsporników za pomocą nitów (16).
6. Wykonać wycięcia fragmentów wewnątrz zderzaka według rys. 1.
7. Wykonać wycięcie w zderzaku w środkowej jego części według rys. 2.
8. Zamontować zderzak.
9. Do korpusu (1) dokręcić kulę (2) i uchwyt gniazda elektrycznego (6) śrubami M12x65 (10) wraz z podkładkami okrągłymi Ø13,0 (14), podkładkami sprężystymi Ø12,2 (12) i nakrętkami M12 (15).

Przestrzeganie niniejszej instrukcji zapewnia prawidłowy montaż i eksploatację zaczepek kulowego M-011.

Po zamontowaniu zaczepek kulowego **M-011** należy uzyskać wpis w **dowodzie rejestracyjnym** pojazdu.

UWAGA: Sprawdzać połączenia śrubowe po przejechaniu 1000 km. Kulę zawsze utrzymywać w czystości i smarować smarem stałym. Stosować osłonę kuli. Wszystkie uszkodzenia mechaniczne zaczepek kulowego **M-011** wykluczają dalszą jego eksploatację. Uszkodzony zaczepek **nie może być naprawiany**. W przypadku nie przestrzegania opisanego sposobu montażu lub niewłaściwego jego użytkowania producent **nie ponosi odpowiedzialności** za powstałe szkody.

SCHEMAT MONTAŻU:



UWAGA:

Cena zaczepek kulowego nie obejmuje wiązki elektrycznej.

Nr kat. M-011



Cat. No.M-011

DESTINATION

Tow bar **M-011** is designed for towing a trailer. This ball hook has a current certification of approval authorizing the product with **E20** certification sign.

FITTING CONDITIONS

Tow bar **M-011** can be used and operated in a car with proper technical conditions of body elements. Those parts cannot be mechanically damaged. The ball hook has to be installed and operated in a car according to this instruction. All bolts and nuts in ball hook have to be screwed down with proper torque (Mo). Torque values are given below:

M8	-	25 (Nm)	M12	-	85 (Nm)
M10	-	50 (Nm)	M16	-	200 (Nm)

OPERATION CONDITIONS

The tow bar **M-011** has a rating plate describing correct and safe loads of the hook:

Typ: M-011	Tow bar catalogue number.
A50-X	Tow bar class (compressing device)
E20 55R-01 3342	Tow bar certification of approval number
D = 5,8 kN	Theoretical related force working on a ball hook
S = 50 kg	Max permissible vertical load of the hook ball
R = 950 kg	Max permissible load of towing trailer

D - force is calculated using the following formula:

$$D = g \times \frac{T \times R}{T + R} \text{ kN}$$

T-technically permissible maximum mass in tonnes of the towing vehicle (also towing tractors) including, if necessary, the vertical load of a centrale axle trailer.
R-technically permissible maximum mass in tonnes of the full trailer with drawgal free to move in the vertical plane or of the semi-trailer.
g-acceleration due to gravity(assumed as 9,81 m/s²)

During operating individual elements of ball hook should be kept in a proper technical condition and protected from corrosion. The trailer must be linked with an elastic joint with proper durability (cord , chain) while towing .It is necessary to check periodically bolt joints during operating the ball hook. If screws are eased , it is necessary to screw them down .

FITTING

The tow bar **M-011** is made up of the following elements :

- | | | | |
|----------------------------|------------|-------------------------|------------|
| 1. Towbar mainframe | - 1 piece | 9. Screw M12x35 | - 4 pieces |
| 2. Tow ball | - 1 piece | 10. Screw M12x65 | - 2 pieces |
| 3. Right support | - 1 piece | 11. Spring washer Ø10,2 | - 4 pieces |
| 4. Left support | - 1 piece | 12. Spring washer Ø12,2 | - 6 pieces |
| 5. Washer | - 4 pieces | 13. Flat washer Ø10,5 | - 4 pieces |
| 6. Electrical socket plate | - 1 piece | 14. Flat washer Ø13,0 | - 6 pieces |
| 7. Screw M10x35 | - 2 pieces | 15. Nut M12 | - 4 pieces |
| 8. Screw M10x40 | - 2 pieces | 16. Rivet PØ6x16 | - 2 pieces |

Please follow the installation fitting instruction below in order to ensure correct installation of the towbar:

1. Rear bumper cutting and removing is required.
2. Remove the rear bumper and unscrew the rear wheel arches (remove the pins from the square holes on stringers).

3. Put the washers (5) inside the stringers then attach supports (3 , 4) to the external sides on stringers and screw on using bolts M10x35 (7) and M10x40 (8) with spring washers Ø10,2 (11) and round washers Ø10,5 (13).
4. Between two mounted supports (3, 4) slide the towbar mainframe (1) and screw on using bolts M12x35 (9) with round washers Ø13,0 (14), spring washers Ø12,2 (12) and nuts M12 (15).
5. Install the arches to the supports using rivets (16).
6. Perform the undercut elements inside bumper according fig. 1.
7. Perform the undercut in rear bumper in the middle part according fig. 2.
8. Install bumper to the car.
9. Attach the tow ball (2) and electrical plate (6) to the towbar mainframe (1) using bolts M12x65 (10) with round washers Ø13,0 (14) spring washers Ø12,2 (12) and nuts M12 (15).

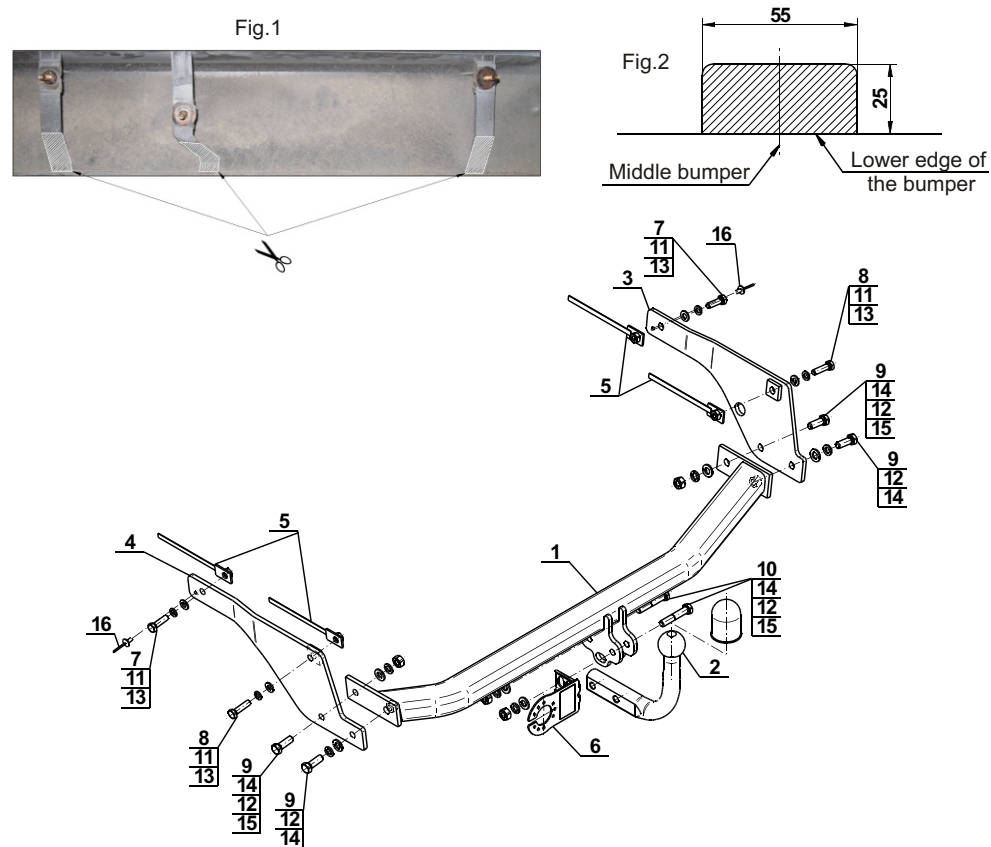
Obeying this instruction assures correct montage and the M-011 tow bar operating.

After assembling of the tow bar **M-011** you have to get entry in cars **registration book**.

CAUTION :

Check if all bolts and nuts are correctly tightened after 1000km. Keep tow ball clean, grease and cased. All mechanical damages of tow bar excludes its further exploitation. Damaged ball hook **cannot be repaired**. In case of braking the rules of montage or unproper usage manufacturer **do not take responsibility** for arised damages.

MONTAGE DIAGRAM :



NOTE :

Bunch of wires is not included (in total price).



ahkupplungen.de