

## PRZEZNACZENIE

Zaczepek kulowy **K-062** jest przeznaczony do holowania przyczepy. Zaczepek ten posiada aktualne Świadectwo Homologacji uprawniające do oznaczenia wyrobu znakiem homologacji **E20**.

## WARUNKI MONTAŻU

Zaczepek kulowy **K-062** może być używany i eksploatowany w samochodzie o właściwym stanie technicznym elementów nadwozia. Zaczepek musi być zamontowany i eksploatowany w samochodzie zgodnie z niniejszą instrukcją.

Wszystkie śruby i nakrętki występujące w zaczepek kulowym muszą być dokręcone odpowiednim momentem obrotowym ( $M_0$ ) o wartościach podanych w poniższej tabeli (dla śrub w klasie 8.8):

M8	-	25 (Nm)	M12	-	85 (Nm)
M10	-	50 (Nm)	M16	-	200 (Nm)

## WARUNKI EKSPLOATACJI

Zaczepek kulowy **K-062** posiada tabliczkę znamionową określającą prawidłowe i bezpieczne obciążenie zaczepeku, tj.:

Typ: <b>K-062</b> <b>A50-X</b> <b>(E20) 55R-01 4011</b> D = 8,0 kN S = 75 kg R = 1400 kg	Numer katalogowy zaczepeku kulowego Klasa zaczepeku kulowego (urządzenia sprzęgającego) Nr świadectwa Homologacji zaczepeku kulowego Teoretyczna siła odniesienia działająca na zaczepek kulowy Max. dopuszczalne obciążenie pionowe kuli zaczepeku Max. dopuszczalne obciążenie holowanej przyczepy
---	---

## Siłę D wylicza się ze wzoru:

$$D = g \times \frac{T \times R}{T + R} \text{ kN}$$

**T**-technicznie dopuszczalna maksymalna masa, w tonach, pojazdu ciągnącego (także ciągników holujących) łącznie, jeśli występuje, z obciążeniem pionowym przyczepy z osią centralną.

**R**-technicznie dopuszczalna maksymalna masa, w tonach, przyczepy samochodowej z dyszlem ruchomym w płaszczyźnie pionowej lub naczepy.

**g**- przyspieszenie ziemskie (przyjmowane jako 9,81 m/s<sup>2</sup>)

Podczas eksploatacji poszczególne elementy zaczepeku kulowego powinny być utrzymane w należytnym stanie technicznym i zabezpieczone przed działaniem korozji. W czasie holowania przyczepy musi być złączona dodatkowym elastycznym złączem o odpowiedniej wytrzymałości (linka, łańcuch). W czasie eksploatacji zaczepeku kulowego należy okresowo sprawdzać połączenia śrubowe, a w przypadku poluzowania nakrętek należy je dokręcić.

## MONTAŻ

Zaczepek kulowy **K-062** składa się z następujących elementów:

1. Korpus	- 1 szt.	10. Śruba M10x1,25x35 (PN/M-82105)	- 6 szt.
2. Kula (ACS-2041 / TERWA 30589)	- 1 szt.	11. Śruba M12x25 (PN/M-82105)	- 4 szt.
3. Gniazdo kuli	- 1 szt.	12. Śruba M12x40 (PN/M-82105)	- 4 szt.
4. Uchwyt gniazda elektrycznego	- 1 szt.	13. Śruba M12x45 (PN/M-82105)	- 1 szt.
5. Wspornik prawy	- 1 szt.	14. Podkładka sprężysta Ø10,2	- 6 szt.
6. Wspornik lewy	- 1 szt.	15. Podkładka sprężysta Ø12,2	- 9 szt.
7. Kątownik prawy	- 1 szt.	16. Podkładka okrągła Ø10,5	- 4 szt.
8. Kątownik lewy	- 1 szt.	17. Podkładka okrągła Ø13,0	- 11 szt.
9. Podkładka specjalna Ø30/Ø10,5x3	- 2 szt.	18. Nakrętka M12	- 5 szt.

W celu zamontowania zaczepeku kulowego należy przestrzegać poniższego opisu:

1. Montaż zaczepeku nie wymaga podcinania zderzaka tylnego samochodu wymaga natomiast jego demontażu.

**30.10.2015.**

**Nr kat. K-062**

2. Zdemontować zderzak tylny samochodu.
3. Odkręcić środkowy uchwyt zderzaka (nie będzie ponownie wykorzystany).
4. Przyłożyć wspornik prawy (5) i lewy (6) do zewnętrznych stron podłużnic i w punktach fabrycznych skrócić śrubami M10x1,25x35 (10) wraz z podkładkami sprężystymi Ø10,2 (14) i podkładkami okrągłymi Ø10,5 (16).
5. Skręcić kątownik prawy (7) z prawą podłużnicą od spodu śrubą M10x1,25x35 (10) wraz z podkładką sprężystą Ø10,2 (14) i podkładką specjalną Ø30/Ø10,5x3 (9) oraz skrócić ze wspornikiem prawym (5) śrubą M12x40 (12) wraz z podkładką sprężystą Ø12,2 (15), podkładką okrągłą Ø13,0 (17) oraz nakrętką M12 (18).
6. Pomiędzy wsporniki (5, 6) wsunąć korpus (1) i skrócić w trzech punktach śrubami M12x40 (12) wraz z podkładkami sprężystymi Ø12,2 (15), podkładkami okrągłymi Ø13,0 (17) oraz nakrętkami M12 (18).
7. Skręcić kątownik lewy (8) z lewą podłużnicą od spodu śrubą M10x1,25x35 (10) wraz z podkładką sprężystą Ø10,2 (14) i podkładką specjalną Ø30/Ø10,5x3 (9) oraz skrócić z korpusem (1) i wspornikiem lewym (6) śrubą M12x45 (13) wraz z podkładką sprężystą Ø12,2 (15), podkładkami okrągłymi Ø13,0 (17) oraz nakrętkami M12 (18).
8. Do korpusu (1) dokręcić gniazdo kuli (3) i uchwyt gniazda elektrycznego (4) śrubami M12x25 (11) wraz z podkładkami sprężystymi Ø12,2 (15) i podkładkami okrągłymi Ø13,0 (17).
9. Zamontować zderzak
10. Wpiąć kulę (2) do gniazda (3) według załączonej instrukcji.

## Uwaga:

Do korpusu zaczepeku (1) może być zamontowana kula (2) o innej konstrukcji niż podano w niniejszej instrukcji pod warunkiem, że:

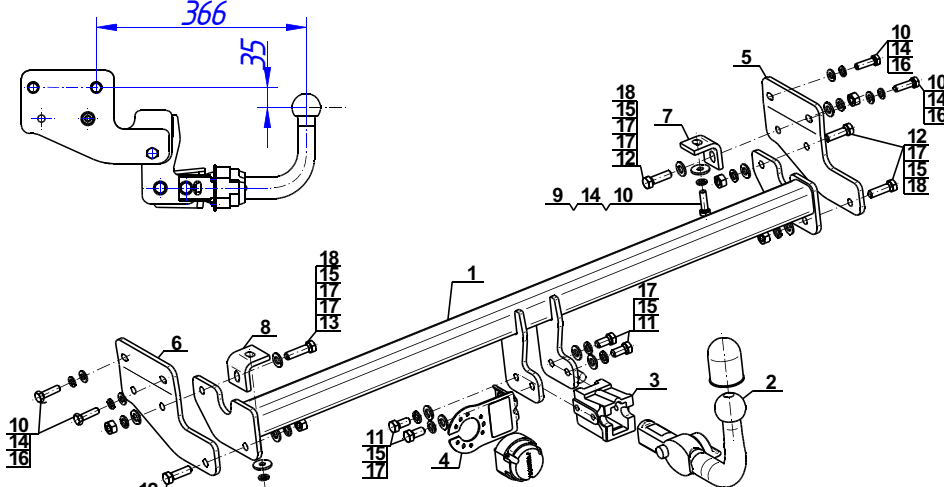
1. Zastosowana kula posiada tabliczkę znamionową z numerem homologacji.
2. Parametry D i S mają wartość większą lub równą od wartości korpusu (1).
3. Położenia środka kuli jest zgodne z rysunkiem.

**Przestrzeganie niniejszej instrukcji zapewnia prawidłowy montaż i eksploatację zaczepeku kulowego K-062.**

Po zamontowaniu zaczepeku kulowego **K-062** należy uzyskać wpis w dowodzie rejestracyjnym pojazdu.

**UWAGA:** Sprawdzać połączenia śrubowe po przejechaniu 1000 km. Kulę zawsze utrzymywać w czystości i smarować smarem stałym. Stosować osłonę kuli. Wszystkie uszkodzenia mechaniczne zaczepeku kulowego **K-062** wykluczają dalszą jego eksploatację. Uszkodzony zaczepek **nie może być naprawiany**. W przypadku nie przestrzegania opisanego sposobu montażu lub niewłaściwego jego użytkowania producent **nie ponosi odpowiedzialności** za powstałe szkody.

## SCHEMAT MONTAŻU:



## UWAGA:

Cena zaczepeku kulowego nie obejmuje wiązki elektrycznej.

**Nr kat. K-062**

## DESTINATION

Tow bar **K-062** is designed for towing a trailer. This ball hook has a current certification of approval authorizing the product with **E20** certification sign.

## FITTING CONDITIONS

Tow bar **K-062** can be used and operated in a car with proper technical conditions of body elements. Those parts cannot be mechanically damaged. The ball hook has to be installed and operated in a car according to this instruction. All bolts and nuts in ball hook have to be screwed down with proper torque ( $M_0$ ). Torque values are given below:

M8	-	25 (Nm)	M12	-	85 (Nm)
M10	-	50 (Nm)	M16	-	200 (Nm)

## OPERATION CONDITIONS

The tow bar **K-062** has a rating plate describing correct and safe loads of the hook:

Typ: <b>K-062</b> <b>A50-X</b> <b>(E20) 55R-01 4011</b> D = 8,0 kN S = 75 kg R = 1400 kg	Tow bar catalogue number. Tow bar class (compressing device) Tow bar certification of approval number Theoretical related force working on a ball hook Max permissible vertical load of the hook ball Max permissible load of towing trailer
---	---

## D - force is calculated using the following formula:

$$D = g \times \frac{T \times R}{T + R} \text{ kN}$$

**T**-technically permissible maximum mass in tonnes of the towing vehicle (also towing tractors) including, if necessary, the vertical load of a centrale axle trailer.

**R**-technically permissible maximum mass in tonnes of the full trailer with drawbar free to move in the vertical plane or of the semi-trailer.

**g**-acceleration due to gravity (assumed as 9,81 m/s<sup>2</sup>)

During operating individual elements of ball hook should be kept in a proper technical condition and protected from corrosion. The trailer must be linked with an elastic joint with proper durability (cord, chain) while towing. It is necessary to check periodically bolt joints during operating the ball hook. If screws are eased, it is necessary to screw them down.

## FITTING

The tow bar **K-062** is made up of the following elements:

1. Towbar mainframe	- 1 piece	10. Bolt M10x1,25x35	- 6 pieces
2. Tow ball (ACS-2041 / TERWA 30589)	- 1 piece	11. Bolt M12x25	- 4 pieces
3. Tow ball socket	- 1 piece	12. Bolt M12x40	- 4 pieces
4. Electrical socket	- 1 piece	13. Bolt M12x45	- 1 piece
5. Right support	- 1 piece	14. Spring washer Ø10,2	- 6 pieces
6. Left support	- 1 piece	15. Spring washer Ø12,2	- 9 pieces
7. Right angle bar	- 1 piece	16. Round washer Ø10,5	- 4 pieces
8. Left angle bar	- 1 piece	17. Round washer Ø13,0	- 11 pieces
9. Special washer Ø30/Ø10,5x3	- 2 pieces	18. Nut M12	- 5 pieces

Please follow the installation fitting instruction below in order to ensure correct installation of the towbar:

1. Installation does not require cutting of the rear bumper of the car while require its removal.
2. Remove the rear bumper.

**30.10.2015.**

**Cat. No. K-062**

3. Unscrew the middle handle of the bumper (it will not be reused).
4. Attach the left (5) and right (6) support to the outer sides of the stringers and screw in the factory holes using bolts M10x1,25x35 (10) with spring washers Ø10,2 (14) and round washers Ø10,5 (16).
5. Screw the right angle bar (7) with right chassis from the bottom using bolt M10x1,25x35 (10), with spring washer Ø10,2 (14), special washer Ø30/Ø10,5x3 (9) and screw with the right support (5) using bolt M12x40 (12) with spring washers Ø12,2 (15), round washers Ø13,0 (17) and nut M12 (18).
6. Between supports (5, 6) slide the towbar mainframe (1) and screw in three points using bolts M12x40 (12) with spring washers Ø12,2 (15), round washers Ø13,0 (17) and nuts M12 (18).
7. Screw the left angle bar (8) with left chassis from the bottom using bolts M10x1,25x35 (10) with spring washers Ø10,2 (14), special washers Ø30/Ø10,5x3 (9) and screw with the left support (6) using bolt M12x45 (13) with spring washer Ø12,2 (15), round washer Ø13,0 (17) and nuts M12 (18).
8. Attach the tow ball socket (3) and electrical plate (4) to the towbar mainframe (1) using bolts M12x25 (11) with spring washers Ø12,2 (15) and round washers Ø13,0 (17).
9. Install the bumper.
10. Plug the ball (2) into the socket (3) following the attached instructions.

## Caution:

Different types of (2) may be attached to the (1) only if:

1. The adapted tow has its own information label with homologation number
2. D and S values are equal or higher than (1) values.
3. Tow ball centre-point is in accordance with the drawing

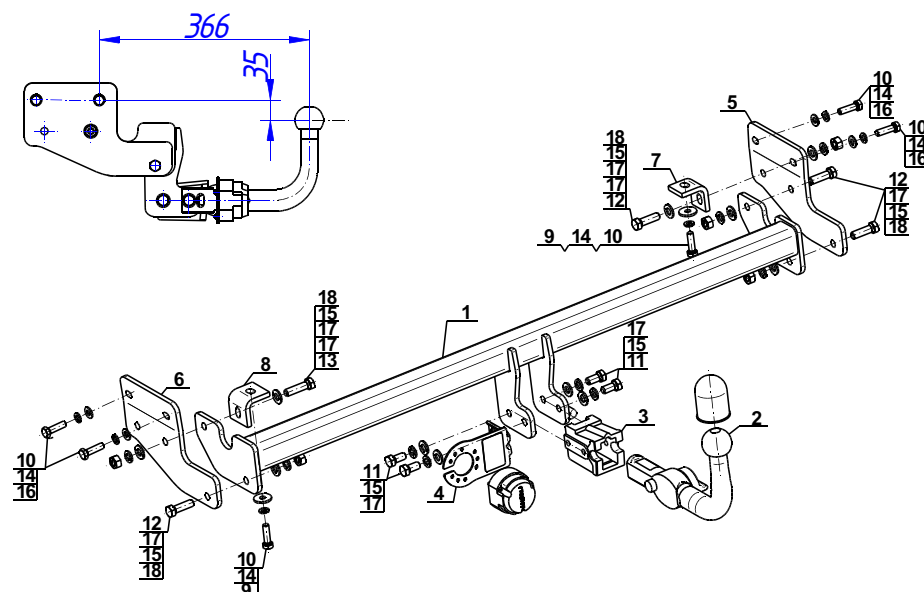
**Obeying this instruction assures correct montage and the K-062 tow bar operating.**

After assembling of the tow bar **K-062** you have to get entry in cars registration book.

## CAUTION :

Check if all bolts and nuts are correctly tightened after 1000km. Keep tow ball clean, grease and cased. All mechanical damages of tow bar excludes its further exploitation. Damaged ball hook **cannot be repaired**. In case of braking the rules of montage or unproper usage manufacturer **do not take responsibility** for arised damages.

## MONTAGE DIAGRAM :



## NOTE :

Bunch of wires is not included (in total price).

**Cat. No. K-062**

# STEINHOF Montage und Gebrauchsanleitung für die Anhängerkupplung:

Kia Soul  
(2014 - )

## Katalognummer K-062

### Verwendungsbereich

Die Anhängerkupplung **K-062** ist für das Ziehen eines Anhängers bestimmt. Die Anhängerkupplung besitzt das Prüfzeichen **E20**.

### Vorbedingungen für die Montage der Anhängerkupplung

Die Anhängerkupplung **K-062** darf nur an Fahrzeugen montiert und genutzt werden, deren Karosserie in einem einwandfreien technischen Zustand ist. Die Anhängerkupplung darf nur entsprechend der folgenden Anleitungen montiert und genutzt werden.

Alle Schrauben und Muttern entsprechend dem in der folgenden Tabelle angegebenen Drehmoment (Mo) anziehen (das Drehmoment bezieht sich jeweils auf Schrauben der Festigkeitsklasse 8.8):

M8	-	25 (Nm)	M12	-	85 (Nm)
M10	-	50 (Nm)	M16	-	200 (Nm)

### Nutzungsbedingungen

Die Anhängerkupplung **K-062** besitzt ein Typenschild, das die Parameter für eine ordnungsgemäße und sichere Belastung der Kupplung angibt:

Typ: <b>K-062</b>	Katalognummer von der Anhängerkupplung
<b>A50-X</b>	Kupplungsklasse
<b>E20 55R-01 4011</b>	Die Homologationsnummer der Anhängerkupplung
<b>D = 8,0 kN</b>	D-Wert
<b>S = 75 kg</b>	Stützlast
<b>R = 1400 kg</b>	Max. Anhängerlast

### Der D-Wert wird nach folgender Formel berechnet:

$$D = g \times \frac{T \times R}{T + R} \text{ kN}$$

**T**-zulässiges Gesamtgewicht des Zugfahrzeugs (oder auch eines Schleppzuges) in Tonnen; einschließlich, falls gegeben, der senkrechten Achslast des Anhängers auf die Zentralachse

**R**- zulässiges Gesamtgewicht eines PKW-Anhängers mit einer in der Senkrechten beweglichen Deichsel oder eines Aufliegers (in Tonnen)

**g**- Erdbeschleunigung (9,81 m/s<sup>2</sup>).

Während der Nutzung sind die einzelnen Kupplungsteile in einem einwandfreien technischen Zustand zu halten und vor Korrosion zu schützen. Während des Schleppvorgangs ist der Anhänger zusätzlich mit einem Seil oder einer Kette von entsprechender Stärke mit dem Zugfahrzeug zu verbinden. Während der Nutzung der Anhängerkupplung sind von Zeit zu Zeit die Verschraubungen zu überprüfen und gegebenenfalls nachzuziehen.

### Montageanleitung:

Die Anhängerkupplung **K-062** besteht aus :

1. Gestell	- 1 Stück	10. Schraube M10x1,25x35	- 6 Stück
2. Kugel (ACS-2041 / TERWA 30589)	- 1 Stück	11. Schraube M12x25	- 4 Stück
3. Kugel Steckdose	- 1 Stück	12. Schraube M12x40	- 4 Stück
4. Steckdosenhalterung	- 1 Stück	13. Schraube M12x45	- 1 Stück
5. Rechte Stütze	- 1 Stück	14. Federring Ø10,2	- 6 Stück
6. Linke Stütze	- 1 Stück	15. Federring Ø12,2	- 9 Stück
7. Rechtes Winkeleisen	- 1 Stück	16. Runde Unterlegscheibe Ø10,5	- 4 Stück
8. Linkes Winkeleisen	- 1 Stück	17. Runde Unterlegscheibe Ø13,0	- 11 Stück
9. Spezielle Unterlegscheibe Ø30/Ø10,5x3	- 2 Stück	18. Mutter M12	- 5 Stück

### Um die Anhängerkupplung K-062 richtig zu montieren ist folgende Beschreibung einzuhalten:

1. Die Montage der Anhängerkupplung erfordert Demontage, erfordert aber keinen Anschnitt der hinteren Stoßstange.
2. Die hintere Stoßstange demontieren.

3. Den Mittelgriff der Stoßstange abschrauben wird nicht wieder gebraucht.
  4. Die rechte Stütze (5) und die linke (6) an die Außenseiten der Längsträger anlegen und in den vom Werk aus vorhandenen Punkten mit den Schrauben M10x1,25x35 (10), den Federringen Ø10,2 (14) und den Runden Unterlegscheiben Ø10,5 (16) verschrauben.
  5. Das rechte Winkeleisen (7) mit dem rechten Längsträger mit der Schrauben M10x1,25x35 (10), dem Federring Ø10,2 (14), der speziellen Unterlegscheibe Ø30/Ø10,5x3 (9) verschrauben und mit der rechten Stütze (5) mit der Schraube M12x40 (12), dem Federring Ø12,2 (15), der runden Unterlegscheibe Ø13,0 (17) und der Mutter M12 (18) verschrauben.
  6. Zwischen die Stützen (5, 6) das Gestell (1) schieben und in den drei Punkten mit den Schrauben M12x40 (12), den Federringen Ø12,2 (15), den runden Unterlegscheiben Ø13,0 (17) und den Muttern M12 (18) verschrauben.
  7. Das linke Winkeleisen (8) mit dem linken Längsträger von unten mit der Schraube M10x1,25x35 (10), dem Federring Ø10,2 (14), der speziellen Unterlegscheibe Ø30/Ø10,5x3 (9) verschrauben und mit dem Gestell (1) und der linken Stütze (6) mit der Schraube M12x45 (13), dem Federring Ø12,2 (15), den runden Unterlegscheiben Ø13,0 (17) und den Muttern M12 (18) verschrauben.
  8. An das Gestell (1) die Kugel Steckdose (3) und die Steckdosenhalterung (4) mit den Schrauben M12x25 (11), den Federringen Ø12,2 (15) und den runden Unterlegscheiben Ø13,0 (17) anschrauben.
  9. Die Stoßstange einbauen.
  10. Die Kugel (2) in die Steckdose (3) nach der Gebrauchsanweisung stecken.
- Achtung:** An das Gestell (1) kann eine Kugel (2) von anderer Konstruktion als in obiger Gebrauchsanleitung unter der Bedingung montiert werden:
1. Die verwendete Kugel besitzt ein Kennzeichenschild mit der Bauartzulassung.
  2. Die Parameter D und S haben eine größere oder die gleiche Wert als die vom Gestell (1).
  3. Die Lage der Kugelmittle ist mit dem Muster übereinstimmend.

### Die Einhaltung vorliegender Gebrauchsanleitung versichert richtige Montage Und Nutzung der Anhängerkupplung K-062.

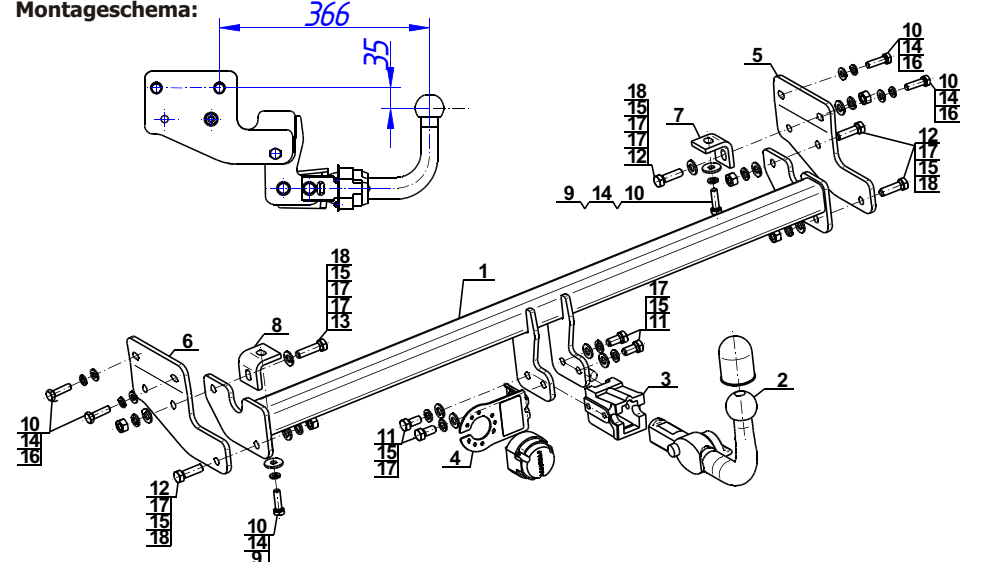
Montage der Anhängerkupplung **K-062** soll ins Fahrzeugschein eingetragen werden.

**Achtung:** Nach 1000 km sind die Schraubverbindungen nachzuprüfen. Die Kugel ist sauber einzuhalten und mit Schmierfett einzuschmieren. Eine Kugelschutz ist zu verwenden.

Alle mechanischen Beschädigungen der Anhängerkupplung **K-062** schließen weitere Nutzung aus. Die beschädigte Anhängerkupplung ist nicht reparierbar. Sollte die Art der Montage nicht eingehalten oder falsch genutzt werden, übernimmt der Hersteller keine Verantwortung

für entstandenen Schaden.

### Montageschema:



**Achtung:** Im Preis der Anhängerkupplung ist kein Elektrosatz enthalten.

**Die Anhängerkupplung muss nicht beim TÜV vorgeführt werden, da diese mit dem Zeichen E20 ausgezeichnet ist, es sei denn, dass aktuelle Vorschriften es anders bestimmen. Diese Montageanleitung dient als ABE und muss mit den Fahrzeugpapieren mitgeführt werden.**



[ahkupplungen.de](http://ahkupplungen.de)