

INSTRUKCJA MONTAŻU I EKSPLOATACJI ZACZEPU KULOWEGO DO:

Kia Sorento
(07/2006 - r.)

Nr kat. K-023



PRZEZNACZENIE

Zaczepek kulowy **K-023** do samochodu **Kia Sorento** jest przeznaczony do holowania przyczepy. Zaczepek ten posiada aktualne Świadczenie Homologacji uprawniające do oznaczenia wyrobu znakiem homologacji **e20**.

WARUNKI MONTAŻU

Zaczepek kulowy **K-023** może być używany i eksploatowany w samochodzie o właściwym stanie technicznym elementów nadwozia. Zaczepek musi być zamontowany i eksploatowany w samochodzie zgodnie z niniejszą instrukcją.

Wszystkie śruby i nakrętki występujące w zaczepek kulowym muszą być dokręcone odpowiednim momentem obrotowym (M_0) o wartościach podanych w poniższej tabeli (dla śrub w klasie 8.8):

M8	-	25 (Nm)	M12	-	85 (Nm)
M10	-	50 (Nm)	M16	-	200 (Nm)

WARUNKI EKSPLOATACJI

Zaczepek kulowy **K-023** posiada tabliczkę znamionową określającą prawidłowe i bezpieczne obciążenie zaczepek, tj.:

Typ: K-023 A50-X e20 0706-00 D = 14,9 kN S = 140 kg R = 3500 kg	Zaczepek kulowy do samochodu Kia Sorento Klasa zaczepek kulowego (urządzenia sprzęgającego) Nr. świadectwa Homologacji zaczepek kulowego Teoretyczna siła odniesienia działająca na zaczepek kulowy Max. dopuszczalne obciążenie pionowe kuli zaczepek Max. dopuszczalne obciążenie holowanej przyczepy
--	---

Siłę D wylicza się ze wzoru:

$$D = g \times \frac{T \times R}{T + R} \text{ kN}$$

T-technicznie dopuszczalna maksymalna masa, w tonach, pojazdu ciągnącego (także ciągników holujących) łącznie, jeśli występuje, z obciążeniem pionowym przyczepy z osi centralną.

R-technicznie dopuszczalna maksymalna masa, w tonach, przyczepy samochodowej z dyszlem ruchomym w płaszczyźnie pionowej lub naczepek.

g- przyspieszenie ziemskie (przyjmowane jako $9,81 \text{ m/s}^2$)

Podczas eksploatacji poszczególne elementy zaczepek kulowego powinny być utrzymane w należywym stanie technicznym i zabezpieczone przed działaniem korozji. W czasie holowania przyczepy musi być złączona dodatkowym elastycznym złączem o odpowiedniej wytrzymałości (linka, łańcuch). W czasie eksploatacji zaczepek kulowego należy okresowo sprawdzać połączenia śrubowe, a w przypadku poluzowania nakrętek należy je dokręcić.

MONTAŻ

Zaczepek kulowy **K-023** do samochodu **Kia Sorento** składa się z następujących elementów:

1. Korpus	- 1 szt.	10. Śruba M12x(1,5)x40 (PN/M-82105)	- 8 szt.
2. Kula	- 1 szt.	11. Śruba M12x50 (PN/M-82101)	- 4 szt.
3. Uchwyt do gniazda elektrycznego	- 1 szt.	12. Śruba M12x100 (PN/M-82101)	- 2 szt.
4. Wzmocnienie prawe	- 1 szt.	13. Podkładka zwykła 10,5	- 8 szt.
5. Wzmocnienie lewe	- 1 szt.	14. Podkładka zwykła 13,0	- 14 szt.
6. Płytki	- 2 szt.	15. Podkładka sprężysta 10,2	- 4 szt.
7. Tulejka dystansowa 26/ 12,5x13	- 4 szt.	16. Podkładka sprężysta 12,2	- 14 szt.
8. Wkładka dystansowa	- 2 szt.	17. Nakrętka M10	- 4 szt.
9. Śruba M10x35 (PN/M-82105)	- 4 szt.	18. Nakrętka M12	- 6 szt.

30.10.2015.

Nr kat. K-023

TOW BAR K-023 FOR Kia Sorento (07/2006 - r.) FITTING AND OPERATION MANUAL

Cat. No.K-023



DESTINATION

Tow bar **K-023** for a **Kia Sorento** is designed for towing a trailer. This ball hook has a current certification of approval authorizing the product with **e20** certification sign.

FITTING CONDITIONS

Tow bar **K-023** can be used and operated in a car with proper technical conditions of body elements. Those parts cannot be mechanically damaged. The ball hook has to be installed and operated in a car according to this instruction. All bolts and nuts in ball hook have to be screwed down with proper torque (M_0). Torque values are given below:

M8	-	25 (Nm)	M12	-	85 (Nm)
M10	-	50 (Nm)	M16	-	200 (Nm)

OPERATION CONDITIONS

The tow bar **K-023** has a rating plate describing correct and safe loads of the hook:

Typ: K-023 A50-X e20 0706-00 D = 14,9 kN S = 140 kg R = 3500 kg	The tow bar for Kia Sorento Tow bar class (compressing device) Tow bar certification of approval number Theoretical related force working on a ball hook Max permissible vertical load of the hook ball Max permissible load of towing trailer
--	--

D - force is calculated using the following formula:

$$D = g \times \frac{T \times R}{T + R} \text{ kN}$$

T-technically permissible maximum mass in tonnes of the towing vehicle (also towing tractors) including, if necessary, the vertical load of a centrale axle trailer.

R-technically permissible maximum mass in tonnes of the full trailer with drawbar free to move in the vertical plane or of the semi-trailer.

g-acceleration due to gravity (assumed as $9,81 \text{ m/s}^2$)

During operating individual elements of ball hook should be kept in a proper technical condition and protected from corrosion. The trailer must be linked with an elastic joint with proper durability (cord, chain) while towing. It is necessary to check periodically bolt joints during operating the ball hook. If screws are eased, it is necessary to screw them down.

FITTING

The tow bar **K-023** for **Kia Sorento** is made up of the following elements:

1. Towbar	- 1 piece	10. Bolt M12x(1,5)x40	- 8 pieces
2. Towball	- 1 piece	11. Bolt M12x50 (PN/M-82101)	- 4 pieces
3. Electrical plate	- 1 piece	12. Bolt M12x100	- 2 pieces
4. Right support	- 1 piece	13. Flat washer 10,5	- 8 pieces
5. Left support	- 1 piece	14. Flat washer 13,0	- 14 pieces
6. Plate	- 2 pieces	15. Spring washer 10,2	- 4 pieces
7. Distance sleeve 26/ 12,5x13	- 4 pieces	16. Spring washer 12,2	- 14 pieces
8. Distance insert	- 2 pieces	17. Nut M10	- 4 pieces
9. Bolt M10x35	- 4 pieces	18. Nut M12	- 6 pieces

30.10.2015.

Cat. No. K-023

W celu zamontowania zaczepek kulowego **K-023** należy przestrzegać poniższego opisu:

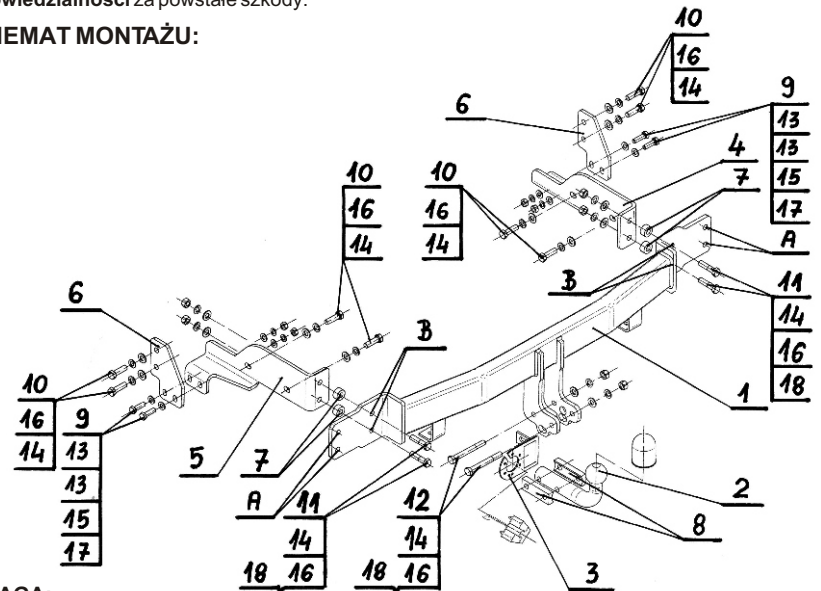
1. Montaż zaczepek wymaga podcinania i demontażu zderzaka tylnego samochodu.
2. Zdemonstrować zderzak tylny wraz z metalowym wzmocnieniem (wzmocnienie nie będzie już wykorzystane).
3. Dla ułatwienia montażu można opuścić koło zapasowe.
4. Przyłożyć korpus (1) do ramy i podwiesić na wystających szpilkach (w punktach A) i skrócić luźno za pomocą fabrycznych nakrętek.
5. Rozwiercić otwory w ramie poprzez otwory we wspornikach korpusu (1) (w punktach B) wiertłem 12,5 mm.
6. Przyłożyć od wewnątrz podłużnic wzmocnienie (4, 5) i skrócić luźno w punktach B za pomocą śrub M12x50 (11) wraz z tulejkami dystansowymi 26/ 12,5x13 (7), podkładkami zwykłymi 13,0 (14), podkładkami sprężystymi 12,2 (16) i nakrętkami M12 (18) oraz skrócić luźno z podłużnicami w fabrycznych otworach za pomocą śrub M12x(1,5)x40 (10) wraz z podkładkami zwykłymi 13,0 (14) i sprężystymi 12,2 (16).
7. Przyłożyć płytki (6) od zewnątrz podłużnic w miejscach fabrycznych otworów i skrócić luźno za pomocą śrub M12x(1,5)x40 (10) wraz z podkładkami zwykłymi 13,0 (14) i sprężystymi 12,2 (16) oraz skrócić luźno ze wzmocnieniami (4, 5) za pomocą śrub M10x35 (9) wraz z podkładkami zwykłymi 10,5 (13) i sprężystymi 10,2 (15) i nakrętkami M10 (17).
8. Dokręcić wszystkie śruby momentem podanym w tabeli.
9. Dokonać podcięcia zderzaka wg załączonego szablonu.
10. Zamontować zderzak.
11. Zamontować kulę (2) do korpusu (1) wraz z wkładkami dystansowymi (8) i uchwytem gniazda elektrycznego (3) za pomocą śrub M12x100 (12) wraz z podkładkami zwykłymi 13,0 (14), podkładkami sprężystymi 12,2 (16) i nakrętkami M12 (18).

Przestrzeganie niniejszej instrukcji zapewnia prawidłowy montaż i eksploatację zaczepek kulowego K-023 w samochodzie Kia Sorento.

Po zamontowaniu zaczepek kulowego **K-023** należy uzyskać wpis w dowodzie rejestracyjnym pojazdu na dowolnej stacji kontroli technicznej pojazdu.

UWAGA: Sprawdzać połączenia śrubowe po przejechaniu 1000 km. Kulę zawsze utrzymywać w czystości i smarować smarem stałym. Stosować osłonę kuli. Wszystkie uszkodzenia mechaniczne zaczepek kulowego **K-023** wykluczają dalszą jego eksploatację. Uszkodzony zaczepek **nie może być naprawiany**. W przypadku nie przestrzegania opisanego sposobu montażu lub niewłaściwego jego użytkowania producent **nie ponosi odpowiedzialności** za powstałe szkody.

SCHEMAT MONTAŻU:



UWAGA:

Cena zaczepek kulowego nie obejmuje wiązki elektrycznej.

Nr kat. K-023

Follow the general directions in order to fit **K-023** tow bar properly:

1. Rear bumper cutting is required.
2. Remove rear bumper and metal strengthening. (the strengthening will not be used anymore).
3. Lower spare wheel.
4. Attach (1) to the frame, hang it on pins (A points) and tight loosely using factory-made nuts.
5. Drill holes in the frame through holes in the towbar supports (1) (in B points) using bit 12,5 mm.
6. Attach (4,5) to the car chassis side members from inside and tight loosely too the B points using (11),(7),(14),(16),(18) and tight loosely to the car chassis side members using (10), (14),(16) and factory-made holes.
7. Attach (6) from the outside of the chassis side members to the factory-made holes and tight loosely using (1),(14),(16) and tight loosely with (4,5) using (9), (13),(15) and (17).
8. Tight all nuts with torque values given in the table.
9. Make the cutting of the rear bumper according to the enclosed template.
10. Refit rear bumper.
11. Attach (2) to the (1) with (8) and (3) using (12), (14),(16) and (18).

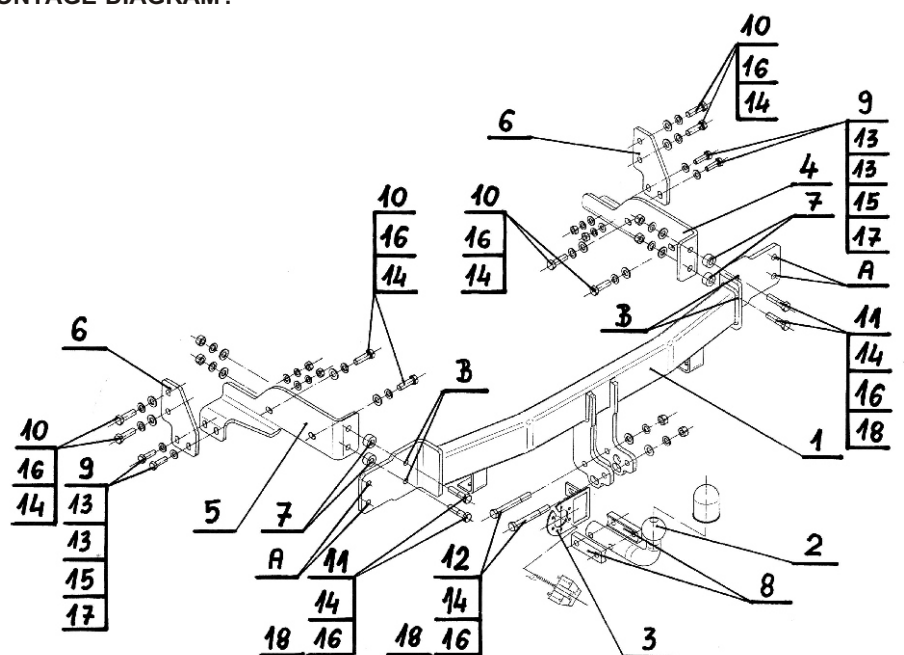
Obeying this instruction assures correct montage and the tow bar operating in a Kia Sorento.

After assembling of the tow bar **K-023** you have to get entry in cars registration book in a quality control station.

CAUTION:

Check if all bolts and nuts are correctly tightened after 1000km. Keep tow ball clean, grease and cased. All mechanical damages of tow bar excludes its further exploitation. Damaged ball hook **cannot be repaired**. In case of braking the rules of montage or unproper usage manufacturer **do not take responsibility** for arised damages.

MONTAGE DIAGRAM:



NOTE:

Bunch of wires is not included (in total price).

Cat. No. K-023

STEINHOFF Montage und Gebrauchsanleitung für die Anhängerkupplung:

Kia Sorento
(07/2006 - r.)



Katalognummer K-023

Verwendungsbereich

Die Anhängerkupplung **K-023** für den Fahrzeugtyp **Kia Sorento** ist für das Ziehen eines Anhängers bestimmt. Die Anhängerkupplung besitzt das Prüfzeichen **e20**.

Vorbedingungen für die Montage der Anhängerkupplung

Die Anhängerkupplung **K-023** darf nur an Fahrzeugen montiert und genutzt werden, deren Karosserie in einem einwandfreien technischen Zustand ist. Die Anhängerkupplung darf nur entsprechend der folgenden Anleitungen montiert und genutzt werden.

Alle Schrauben und Muttern entsprechend dem in der folgenden Tabelle angegebenen Drehmoment (Mo) anziehen (das Drehmoment bezieht sich jeweils auf Schrauben der Festigkeitsklasse 8.8):

M8	-	25 (Nm)	M12	-	85 (Nm)
M10	-	50 (Nm)	M16	-	200 (Nm)

Nutzungsbedingungen

Die Anhängerkupplung **K-023** besitzt ein Typenschild, das die Parameter für eine ordnungsgemäße und sichere Belastung der Kupplung angibt:

Typ: K-023 A50-X e20 0706-00 D = 14,9 kN S = 140 kg R = 3500 kg	Die Anhängerkupplung für den Kia Sorento Kupplungsklasse Die Homologationsnummer der Anhängerkupplung D-Wert Stützlast Max. Anhängerlast
---	--

Der D-Wert wird nach folgender Formel berechnet:

$$D = g \times \frac{T \times R}{T + R} \text{ kN}$$

T-zulässiges Gesamtgewicht des Zugfahrzeugs (oder auch eines Schleppzuges) in Tonnen; einschließlich, falls gegeben, der senkrechten Achslast des Anhängers auf die Zentralachse
R- zulässiges Gesamtgewicht eines PKW-Anhängers mit einer in der Senkrechten beweglichen Deichsel oder eines Aufliegers (in Tonnen)
g- Erdbeschleunigung (9,81 m/s²).

Während der Nutzung sind die einzelnen Kupplungsteile in einem einwandfreien technischen Zustand zu halten und vor Korrosion zu schützen. Während des Schleppvorgangs ist der Anhänger zusätzlich mit einem Seil oder einer Kette von entsprechender Stärke mit dem Zugfahrzeug zu verbinden. Während der Nutzung der Anhängerkupplung sind von Zeit zu Zeit die Verschraubungen zu überprüfen und gegebenenfalls nachzuziehen.

Montageanleitung:

Die Anhängerkupplung **K-023** für den Fahrzeugtyp **Kia Sorento** besteht aus folgenden Teilen:

1. Gestell	- 1 Stück	10. Schraube M12x(1,5)x40	- 8 Stück
2. Kugelkupplung	- 1 Stück	11. Schraube M12x50 (PN/M-82101)	- 4 Stück
3. Steckdosenhalterung	- 1 Stück	12. Schraube M12x100	- 2 Stück
4. Rechte Stütze	- 1 Stück	13. Unterlegscheibe Ø10,5	- 8 Stück
5. Linke Stütze	- 1 Stück	14. Unterlegscheibe 13,0	- 14 Stück
6. Stützplatte	- 2 Stück	15. Federring 10,2	- 4 Stück
7. Distanzhülse Ø26/ Ø12,5x13	- 4 Stück	16. Federring 12,2	- 14 Stück
8. Abstandseinlage	- 2 Stück	17. Mutter M10	- 4 Stück
9. Schraube M10x35	- 4 Stück	18. Mutter M12	- 6 Stück

Bei der Montage der Anhängerkupplung **K-023** ist gemäß folgender Anleitung vorzugehen:

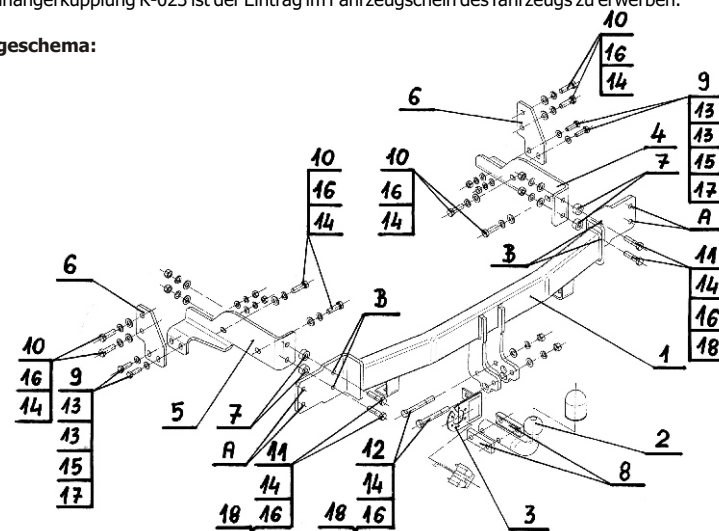
- Die Montage der Anhängerkupplung erfordert einen zusätzlichen Anschnitt der hinteren Stoßstange.
- Die hintere Stoßstange mit der Metallstütze (die Stütze wird nicht mehr benutzt) demontieren.
- Um die Montage zu vereinfachen, das Ersatzrad abhängen.
- Das Gestell an den Rahmen anlegen und an den herausstehenden Stiften (in den Punkten A) aufhängen und locker mit den vom Werk vorbereiteten Muttern verschrauben.
- Im Rahmen, die Bohrungen durch die Öffnungen in den Gestellstützen (1) (in Punkten D) mit dem Bohrer 12,5 mm vorbereiten.
- Von der Inneren Seite der Längsträgern die Stütze (4,5) anlegen und in den Punkten B mit den Schrauben M12x50 (11), mit den Distanzhülsen Ø26/ Ø12,5x13 (7), den Unterlegscheiben 13,0 (14), den Federringen 12,2 (16) und den Muttern M12(18) locker verschrauben. Dann mit den Längsträgern in den vom Werk vorbereiteten Öffnungen mit den Schrauben M12x(1,5)x40 (10), den Unterlegscheiben 13,0 (14) und den Federringen 12,2 (16) locker verschrauben.
- Von der Außenseite der Längsträgern, an die vom Werk vorbereiteten Öffnungen, die Stützplatten (6) anlegen und mit den Schrauben M12x(1,5)x40 (10), den Unterlegscheiben 13,0 (14), den Federringen 12,2 (16) locker verschrauben. Dann mit den Stützen (4,5), mit den Schrauben, mit den Schrauben M10x35 (9), den Unterlegscheiben 10,5(13), den Federringen 10,2(15) und den Muttern M10(17) locker verschrauben.
- Alle Schrauben mit dem Drehmoment, wie in der Tabelle angegeben, festziehen.
- Die Stoßstange nach dem Schema anschneiden.
- Die Stoßstange montieren.
- An das Gestell (1) die Kugel (2) mit den Distanzhülsen (8) und der Steckdosenhalterung(3) montieren und mit den Schrauben M12x100(12), den Unterlegscheiben 13,0(14), den Federringen 12,2(16) und den Muttern M12(18) verschrauben.

Die Befolgung der vorliegenden Bedienungsanleitung garantiert die richtige Montage und Nutzung der Anhängerkupplung K-023 an dem Fahrzeugtyp Kia Sorento

Vorsicht: Bei Beschädigung darf die Anhängerkupplung **K-023** nicht weiter benutzt werden.

Eine Reparatur der beschädigten Anhängerkupplung ist nicht möglich. Nach der Monate der Kugelanhängerkupplung K-023 ist der Eintrag im Fahrzeugschein des Fahrzeugs zu erwerben.

Montageschema:



Achtung: Im Preis der Anhängerkupplung ist kein Elektrosetz enthalten.

Die Anhängerkupplung muss nicht beim TÜV vorgeführt werden, da diese mit dem Zeichen e20 ausgezeichnet ist, es sei denn, dass aktuelle Vorschriften es anders bestimmen. Diese Montageanleitung dient als ABE und muss mit den Fahrzeugpapieren mitgeführt werden.

STEINHOFF Инструкция по эксплуатации и пользованию ТСУ для

Kia Sorento
(07/2006 - r.)



Нр. Кат. K-023

Применение:

Фаркоп **K-023** к автомобилю **Kia Sorento** предназначен для буксировки прицепа. Фаркоп имеет актуальный европейский сертификат соответствия **e20**.

Указания по монтажу

Фаркоп **K-023** можно применить и эксплуатировать в автомобиле в соответствующем техническом состоянии деталей кузова. Фаркоп должен быть закреплен и эксплуатирован в автомобиле в полном соответствии с настоящим руководством.

Все винты и гайки, входящие в состав фаркопа, должны быть затянуты соответствующим вращательным моментом (M0), указанным в таблице (для винтов класса 8.8):

M8	-	25 (Nm)	M12	-	85 (Nm)
M10	-	50 (Nm)	M16	-	200 (Nm)

Условия эксплуатации

Фаркоп имеет идентификационную табличку, обозначающую следующее

Тип: K-023 A50-X e20 0706-00 D = 14,9 kN S = 140 кг R = 3500 кг	Фаркоп для Kia Sorento Класс фаркопа (соединяющее устройство) Нр. Утверждения ЕС Теоретическая подъемная сила действующая на фаркоп Макс. вертикальная нагрузка действующая на сцепную головку Максимальная допустимая тяговая масса буксируемого прицепа
---	---

Силу D считается ниже представленным образом:

$$D = g \times \frac{T \times R}{T + R} \text{ kN}$$

T-техническая допустимая максимальная масса в тоннах автомобиля с вертикальной нагрузкой прицепа на центральную ось

R-техническая допустимая максимальная масса в тоннах прицепа с подвижным дышло

G-земное ускорение (принято 9,81 м/с²)

Во время эксплуатации все детали фаркопа должны сохраняться в соответствующем техническом состоянии и предохранены от коррозии.

Во время буксировки прицеп должен быть соединен дополнительной гибкой муфтой, соответственной прочности (цепь, тросик).

Во время эксплуатации автомобиля с использованием фаркопа нужно проверить затяжку всех винтов крепления фаркопа, и при необходимости, затянуть установленным моментом затяжки.

Указания по монтажу

Фаркоп **K-023** для **Kia Sorento** состоит из следующих деталей:

1. Корпус фаркопа	- 1 шт	10. Болт M12x(1,5)x40	- 8 шт
2. шар	- 1 шт	11. Болт M12x50 (PN/M-82101)	- 4 шт
3. Пластина под штепсельную розетку	- 1 шт	12. Болт M12x100	- 2 шт
4. Правый усилитель	- 1 шт	13. Шайба плоская Ш10,5	- 8 шт
5. Левый усилитель	- 1 шт	14. Шайба плоская Ш13,0	- 14 шт
6. Пластина	- 2 шт	15. Шайба пружинная Ш10,2	- 4 шт
7. Дистанционная втулка Ø26/Ø12,5x13	- 4 шт	16. Шайба пружинная Ш12,2	- 14 шт
8. Дистанционная пластина	- 2 шт	17. Гайка M10	- 4 шт
9. Болт M10x35	- 4 шт	18. Гайка M12	- 6 шт

Для правильной установки фаркопа **K-023** следует соблюдать указанную ниже инструкцию:

- Монтаж фаркопа требует подрезки и демонтажа заднего бампера.
- Снять Задний бампер и его вкладыш (вкладыш не будет использован больше).
- Опустить Запасное колесо.
- Приложить Корпус фаркопа(1) к раме и подвесить на выступающих иглоках (в пунктах А) и предварительно прикрепить, используя болты.
- Расверлить Отверстия расположенные в раме автомобиля, через отверстия в кронштейнах корпуса (1) (в пунктах В) диаметром Ø 12,5 mm.
- Приложить Изнутри лонжеронов усилители (4, 5) и предварительно прикрепить в пунктах В, используя болты M12x50 (11), дистанционные втулки Ø26/Ø12,5x13 (7), плоские Ø13,0 (14), и пружинные Ø12,2 (16) шайбы, гайки M12 (18), а также прикрепить к лонжеронам, используя заводские отверстия, болты M12x(1,5)x40 (10), плоские Ø13,0 (14) и пружинные шайбы Ø12,2 (16).
- Приложить пластины (6) снаружи лонжеронов в места отверстий сделанных заводом-изготовителем и прикрепить предварительно, используя болты M12x(1,5)x40 (10), плоские Ø13,0 (14) и пружинные Ø12,2 (16) шайбы и предварительно прикрепить к усилителям (4, 5) используя болты M10x35 (9), плоские Ø10,5 (13) и пружинные Ø10,2 (15) шайбы, гайки M10 (17).
- Затянуть Все болты вращающим моментом указанным в таблице.
- Сделать Подрезку соответственно приложенной схеме.
- Установить бампер.
- Прикрепить Шар (2) к корпусу (1) вместе с дистанционными пластинами (8) и пластиной под штепсельную розетку (3), используя болты M12x100 (12), плоские Ø13,0 (14), и пружинные Ø12,2 (16) шайбы, гайки M12 (18).

Соблюдение данной инструкции гарантирует правильную установку, а впоследствии и эксплуатацию фаркопа **K-023** в автомобиле **Kia Sorento**

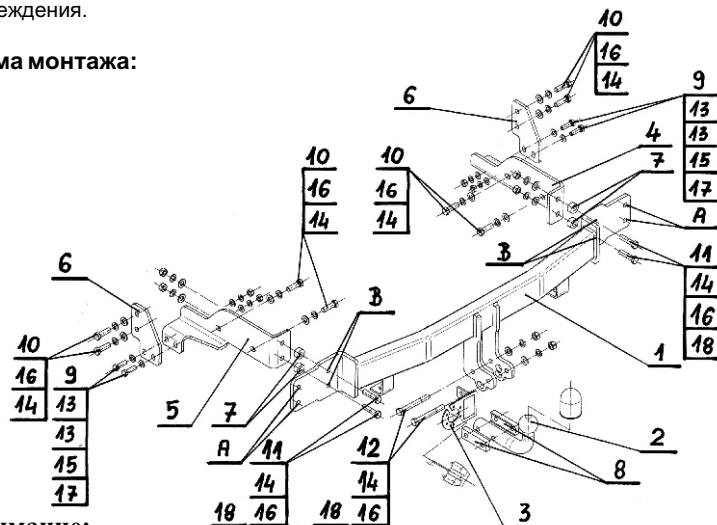
После установки фаркопа **K-023** надо получить запись в регистрационном свидетельстве автомобиля (зависит от предписаний страны). Указания по монтажу необходимо приложить к документам автомобиля.

Внимание:

После пробега 1000 км проверить затяжку винтов. Сцепной шар следует держать в чистоте и смазать пластичной смазкой. Закрыть сцепной шар колпачком. Все механические повреждения фаркопа **K-023** исключают его дальнейшую эксплуатацию. Поврежденный фаркоп не может быть отремонтирован.

В случае, когда пользователь не будет соблюдать описанного способа монтажа фаркопа или будет пользоваться им неправильно, производитель не несет ответственности за возникшие повреждения.

Схема монтажа:



Внимание:

В цену фаркопа не входит электропроводка

30.10.2015.

Нр. Кат. K-023

Нр. Кат. K-023



ahkupplungen.de