



**PRZEZNACZENIE**

Zaczepek kulowy **K-012** jest przeznaczony do holowania przyczepy. Zaczepek ten posiada aktualne Świadectwo Homologacji uprawniające do oznaczenia wyrobu znakiem homologacji **e20**.

**WARUNKI MONTAŻU**

Zaczepek kulowy **K-012** może być używany i eksploatowany w samochodzie o właściwym stanie technicznym elementów nadwozia. Zaczepek musi być zamontowany i eksploatowany w samochodzie zgodnie z niniejszą instrukcją.

Wszystkie śruby i nakrętki występujące w zaczepek kulowym muszą być dokręcone odpowiednim momentem obrotowym (Mo) o wartościach podanych w poniższej tabeli (dla śrub w klasie 8.8):

M8	-	25 (Nm)	M12	-	85 (Nm)
M10	-	50 (Nm)	M16	-	200 (Nm)

**WARUNKI EKSPLOATACJI**

Zaczepek kulowy **K-012** posiada tabliczkę znamionową określającą prawidłowe i bezpieczne obciążenie zaczepeku, tj.:

Typ: <b>K-012</b> <b>A-50X</b> <b>e20 00-1499</b> D = 13,3 kN S = 120 kg R = 2800 kg	Numer katalogowy zaczepeku kulowego Klasa zaczepeku kulowego (urządzenia sprzęgającego) Nr. świadectwa homologacji zaczepeku kulowego Teoretyczna siła odniesienia działająca na zaczepek kulowy Max. dopuszczalne obciążenie pionowe kuli zaczepeku Max. dopuszczalne obciążenie holowanej przyczepy
---	--

**Siłę D wylicza się ze wzoru:**

$$D = g \times \frac{T \times R}{T + R} \text{ kN}$$

**T**-technicznie dopuszczalna maksymalna masa, w tonach, pojazdu ciągnącego (także ciągników holujących) łącznie, jeśli występuje, z obciążeniem pionowym przyczepy z osi centralną.

**R**-technicznie dopuszczalna maksymalna masa, w tonach, przyczepy samochodowej z dyszlem ruchomym w płaszczyźnie pionowej lub naczepey.

**g**- przyspieszenie ziemskie (przyjmowane jako 9,81 m/s<sup>2</sup>)

Podczas eksploatacji poszczególne elementy zaczepeku kulowego powinny być utrzymane w należyłym stanie technicznym i zabezpieczone przed działaniem korozji. W czasie holowania przyczepa musi być złączona dodatkowym elastycznym złączem o odpowiedniej wytrzymałości (linka, łańcuch). W czasie eksploatacji zaczepeku kulowego należy okresowo sprawdzać połączenia śrubowe, a w przypadku poluzowania nakrętek należy je dokręcić.

**MONTAŻ**

Zaczepek kulowy **K-012** składa się z następujących elementów:

1. Korpus	- 1 szt.	8. Śruba M12x40	(PN/M-82105)	- 4 szt.
2. Kula	- 1 szt.	9. Śruba M12x1,5x40	(PN/M-82105)	- 8 szt.
3. Uchwyt do gniazda elektrycznego	- 1 szt.	10. Śruba M12x70	(PN/M-82101)	- 2 szt.
4. Uchwyt	- 2 szt.	11. Podkładka sprężysta Ø10,2		- 4 szt.
5. Podkładka	- 2 szt.	12. Podkładka sprężysta Ø12,2		- 14 szt.
6. Podkładka specjalna Ø30/Ø10,5x3	- 4 szt.	13. Podkładka zwykła Ø13,0		- 14 szt.
7. Śruba M10x1,25x40	(PN/M-82105) - 4 szt.	14. Nakrętka M12		- 6 szt.

30.10.2015.

Nr kat. K-012



**DESTINATION**

Tow bar **K-012** is designed for towing a trailer. This ball hook has a current certification of approval authorizing the product with **e20** certification sign.

**FITTING CONDITIONS**

Tow bar **K-012** can be used and operated in a car with proper technical conditions of body elements. Those parts cannot be mechanically damaged. The ball hook has to be installed and operated in a car according to this instruction. All bolts and nuts in ball hook have to be screwed down with proper torque (Mo). Torque values are given below:

M8	-	25 (Nm)	M12	-	85 (Nm)
M10	-	50 (Nm)	M16	-	200 (Nm)

**OPERATION CONDITIONS**

The tow bar **K-012** has a rating plate describing correct and safe loads of the hook:

Typ: <b>K-012</b> <b>A-50X</b> <b>e20 00-1499</b> D = 13,3 kN S = 120 kg R = 2800 kg	Tow bar catalogue number. Tow bar class (compressing device) Tow bar certification of approval number Teoretical related force working on a ball hook Max permissible vertical load of the hook ball Max permissible load of towing trailer
---	--

**D - force is calculated using the following formula:**

$$D = g \times \frac{T \times R}{T + R} \text{ kN}$$

**T**-technically permissible maximum mass in tonnes of the towing vehicle (also towing tractors) including, if necessary, the vertical load of a centrale axle trailer.

**R**-technically permissible maximum mass in tonnes of the full trailer with drawgal free to move in the vertical plane or of the semi-trailer.

**g**-acceleration due to gravity(assumed as 9,81 m/s<sup>2</sup>)

During operating individual elements of ball hook should be kept in a proper technical condition and protected from corrosion. The trailer must be linked with an elastic joint with proper durability (cord, chain) while towing. It is necessary to check periodically bolt joints during operating the ball hook. If screws are eased, it is necessary to screw them down.

**FITTING:**

The tow bar **K-012** is made up of the following elements:

1. Towbar mainframe	- 1 piece	8. Bolt M12x40	- 4 pieces
2. Tow ball	- 1 piece	9. Bolt M12x1,5x40	- 8 pieces
3. Electrical socket plate	- 1 piece	10. Bolt M12x70	- 2 pieces
4. Holder	- 2 pieces	11. Spring washer Ø10,2	- 4 pieces
5. Washer	- 2 pieces	12. Spring washer Ø12,2	- 14 pieces
6. Special washer Ø30/Ø10,5x3	- 4 pieces	13. Flat washer Ø13,0	- 14 pieces
7. Bolt M10x1,25x40	- 4 pieces	14. Nut M12	- 6 pieces

30.10.2015.

Cat. No. K-012

W celu zamontowania zaczepeku kulowego **K-012** należy przestrzegać poniższego opisu:

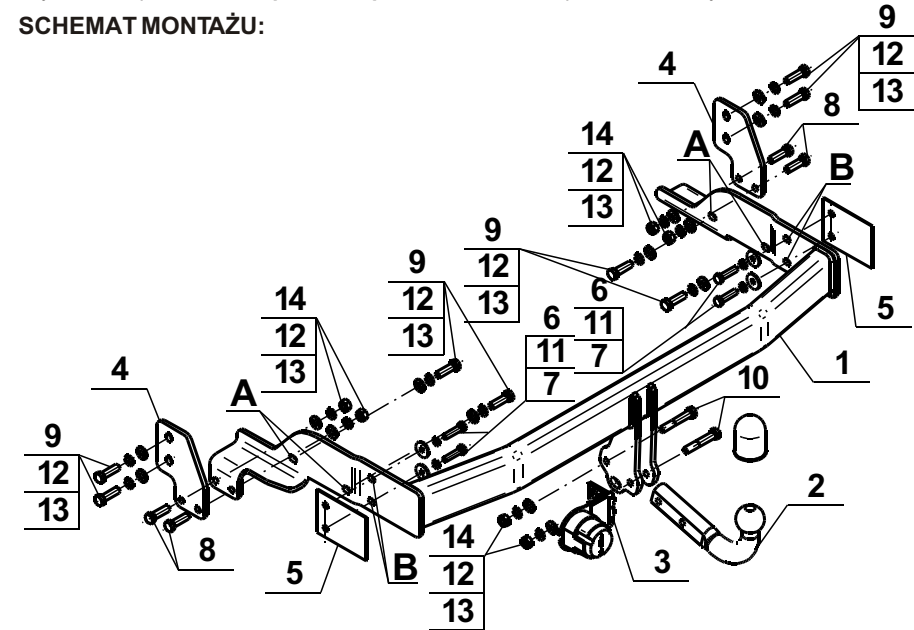
1. Montaż zaczepeku kulowego wymaga demontażu i podcinania zderzaka tylnego samochodu.
2. Opuścić koło zapasowe.
3. Zdemontować zderzak wraz ze wzmocnieniem (wzmocnienie nie będzie ponownie wykorzystane).
4. Przyłożyć korpus (1) do wewnętrznych stron podłużnic i skręcić w fabrycznych punktach A śrubami M12x1,5x40 (9) wraz z podkładkami zwykłymi Ø13,0 (13), podkładkami sprężystymi Ø12,2 (12) oraz skręcić w fabrycznych punktach B śrubami M10x1,25x40 (7) wraz z podkładkami specjalnymi Ø30/Ø10,5x3 (6) i podkładkami sprężystymi Ø10,2 (11) (w przypadku występowania luzów między podłużnicami a wspornikami korpusu (1) należy zastosować podkładki (5)).
5. Przyłożyć uchwyty (4) do zewnętrznych stron podłużnic i skręcić w fabrycznych punktach śrubami M12x1,5x40 (9) wraz z podkładkami zwykłymi Ø13,0 (13), podkładkami sprężystymi Ø12,2 (12) oraz skręcić ze wspornikami korpusu (1) śrubami M12x40 (8) wraz z podkładkami zwykłymi Ø13,0 (13), podkładkami sprężystymi Ø12,2 (12) i nakrętkami M12 (14).
6. Wykonać podcięcie w zderzaku według załączonego szablonu.
7. Zamontować zderzak do samochodu.
8. Do korpusu (1) dokręcić kulę (2) i uchwyt gniazda elektrycznego (3) śrubami M12x70 (10) wraz z podkładkami zwykłymi Ø13,0 (13), podkładkami sprężystymi Ø12,2 (12) i nakrętkami M12 (14).
9. Założyć ponownie koło zapasowe.

**Przestrzeganie niniejszej instrukcji zapewnia prawidłowy montaż i eksploatację zaczepeku kulowego K-012.**

Po zamontowaniu zaczepeku kulowego **K-012** należy uzyskać wpis w dowodzie rejestracyjnym pojazdu na dowolnej stacji kontroli technicznej pojazdu.

**UWAGA:** Sprawdzać połączenia śrubowe po przejechaniu 1000 km. Kulę zawsze utrzymywać w czystości i smarować smarem stałym. Stosować osłonę kuli. Wszystkie uszkodzenia mechaniczne zaczepeku kulowego **K-012** wykluczają dalszą jego eksploatację. Uszkodzony zaczepek **nie może być naprawiany**. W przypadku nie przestrzegania opisanego sposobu montażu lub niewłaściwego jego użytkowania producent **nie ponosi odpowiedzialności** za powstałe szkody.

**SCHEMAT MONTAŻU:**



**UWAGA:**

Cena zaczepeku kulowego nie obejmuje wiązki elektrycznej.

Nr kat. K-012

Follow the general directions in order to fit **K-012** towbar properly:

1. Rear bumper cutting and removing is required.
2. Lower the spare tire.
3. Remove the rear bumper with it reinforcement (reinforcement will not be reused).
4. Attach the corps (1) to the internal sides of stringers and screw on at the factory points A using bolts M12x1,5x40 (9) with flat washers Ø13,0 (13), spring washers Ø12,2 (12) and screw on at factory points B using bolts M10x1,25x40 (7) with special washers Ø30/Ø10,5x3 (6) and spring washers Ø10,2 (11) (if there will be clearance between stringers and supports washer (5) should be mounted).
5. Attach the holders (4) to the outer sides of stringers and screw on at factory points using bolts M12x1,5x40 (9) with flat washers Ø13,0 (13), spring washers Ø12,2 (12) then screw on with corps supports (1) using bolts M12x40 (8) with flat washers Ø13,0 (13), spring washers Ø12,2 (12) and nuts M12 (14).
6. Make the undercut in the rear bumper according to the attached template.
7. Install the rear bumper to the car.
8. Attach the tow ball (2) and electrical plate (3) to the corps (1) using bolts M12x70 (10) with flat washers Ø13,0 (13), spring washers Ø12,2 (12) and nuts M12 (14).
9. Install the spare tire.

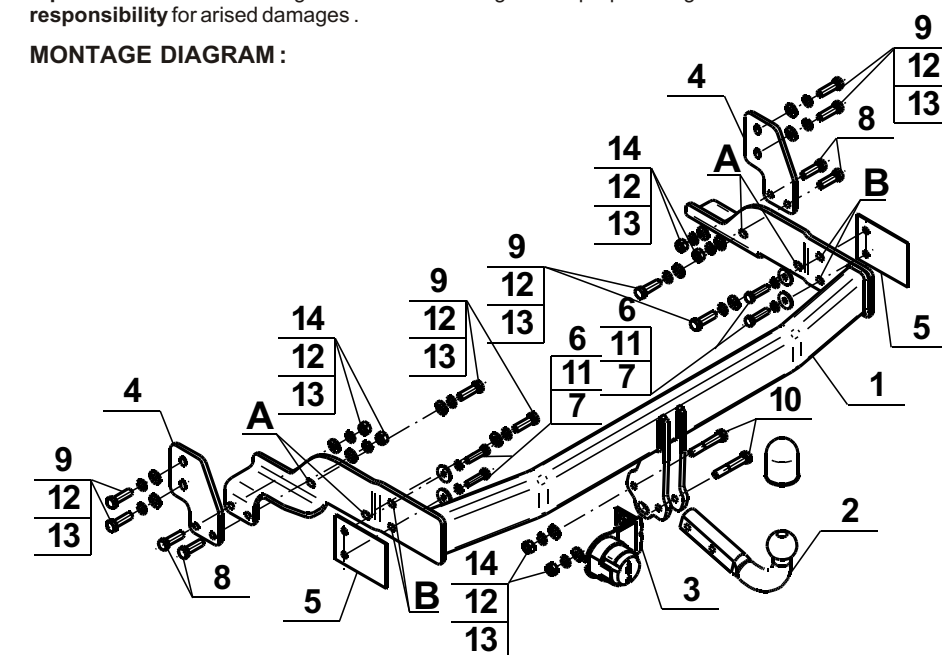
**Obeying this instruction assures correct montage and the K-012 tow bar operating.**

After assembling of the tow bar **K-012** you have to get entry in cars registration book in a quality control station.

**CAUTION:**

Check if all bolts and nuts are correctly tightened after 1000km. Keep tow ball clean, grease and cased. All mechanical damages of tow bar excludes its further exploitation. Damaged ball hook **cannot be repaired**. In case of braking the rules of montage or improper usage manufacturer **do not take responsibility** for arised damages.

**MONTAGE DIAGRAM:**



**NOTE:**

Bunch of wires is not included (in total price).

Cat. No. K-012

# STEINHOF Montage und Gebrauchsanleitung für die Anhängerkupplung:

Kia Sorento  
(2002 - 06/2006)



Katalognummer K-012

## Verwendungsbereich

Die Anhängerkupplung **K-012** ist für das Ziehen eines Anhängers bestimmt. Die Anhängerkupplung besitzt das Prüfzeichen **e20**.

## Vorbedingungen für die Montage der Anhängerkupplung

Die Anhängerkupplung **K-012** darf nur an Fahrzeugen montiert und genutzt werden, deren Karosserie in einem einwandfreien technischen Zustand ist. Die Anhängerkupplung darf nur entsprechend der folgenden Anleitungen montiert und genutzt werden.

Alle Schrauben und Muttern entsprechend dem in der folgenden Tabelle angegebenen Drehmoment (Mo) anziehen (das Drehmoment bezieht sich jeweils auf Schrauben der Festigkeitsklasse 8.8):

M8	-	25 (Nm)	M12	-	85 (Nm)
M10	-	50 (Nm)	M16	-	200 (Nm)

## Nutzungsbedingungen

Die Anhängerkupplung **K-012** besitzt ein Typenschild, das die Parameter für eine ordnungsgemäße und sichere Belastung der Kupplung angibt:

Typ: <b>K-012</b>	Die Anhängerkupplung für den Kia Sorento
<b>A-50X</b>	Kupplungsklasse
<b>e20 00-1499</b>	Die Homologationsnummer der Anhängerkupplung
<b>D = 13,3 kN</b>	D-Wert
<b>S = 120 kg</b>	Stützlast
<b>R = 2800 kg</b>	Max. Anhängerlast

## Der D-Wert wird nach folgender Formel berechnet:

$$D = g \times \frac{T \times R}{T + R} \text{ kN}$$

**T**-zulässiges Gesamtgewicht des Zugfahrzeugs (oder auch eines Schleppzuges) in Tonnen; einschließlich, falls gegeben, der senkrechten Achslast des Anhängers auf die Zentralachse

**R**- zulässiges Gesamtgewicht eines PKW-Anhängers mit einer in der Senkrechten beweglichen Deichsel oder eines Aufliegers (in Tonnen)

**g**- Erdbeschleunigung (9,81 m/s<sup>2</sup>).

Während der Nutzung sind die einzelnen Kupplungsteile in einem einwandfreien technischen Zustand zu halten und vor Korrosion zu schützen. Während des Schleppvorgangs ist der Anhänger zusätzlich mit einem Seil oder einer Kette von entsprechender Stärke mit dem Zugfahrzeug zu verbinden. Während der Nutzung der Anhängerkupplung sind von Zeit zu Zeit die Verschraubungen zu überprüfen und gegebenenfalls nachzuziehen.

## Montageanleitung:

Die Anhängerkupplung **K-012** für den Fahrzeugtyp **Kia Sorento** besteht aus folgenden Teilen:

- |  |           |                                    |            |
|--|-----------|------------------------------------|------------|
| 1. Gestell                               | - 1 Stück | 8. Schraube M12x40                 | - 4 Stück  |
| 2. Kupplungskugel                        | - 1 Stück | 9. Schraube M12x1,5x40             | - 8 Stück  |
| 3. Steckdosenhalterung                   | - 1 Stück | 10. Schraube M12x70                | - 2 Stück  |
| 4. Griff                                 | - 2 Stück | 11. Federring Ø10,2                | - 4 Stück  |
| 5. Unterlegscheibe                       | - 2 Stück | 12. Federring Ø12,2                | - 14 Stück |
| 6. Spezielle Unterlegscheibe Ø30/Ø10,5x3 | - 4 Stück | 13. Einfache Unterlegscheibe Ø13,0 | - 14 Stück |
| 7. Schraube M10x1,25x40 (PN/M-82105)     | - 4 Stück | 14. Mutter M12                     | - 6 Stück  |

## Um die Anhängerkupplung K-012 richtig zu montieren ist folgende Beschreibung einzuhalten:

- Die Montage der Anhängerkupplung erfordert die Demontage und einen Anschnitt der hinteren Stoßstange.

- Das Wechselrad abnehmen.
- Die hintere Stoßstange zusammen mit der Stoßstangeverstärkung demontieren (die Stoßstangeverstärkung wird nicht mehr benutzt).
- Das Gestell (1) an die innere Seite der Längsträger anlegen und an die ab Werk vorhandenen Punkte A mit den Schrauben M12x1,5x40 (9) zusammen mit den einfachen Unterlegscheiben Ø13,0 (13) und mit den Federringen Ø12,2 (12) anschrauben sowie an die ab Werk vorhandenen Punkte B mit den Schrauben M10x1,25x40 (7) zusammen mit den speziellen Unterlegscheiben Ø30/10,5x3 (6) und mit den Federringen Ø10,2 (11) anschrauben (Im Falle des Spielraums zwischen den Längsträgern und den Stützen des Gestells (1) die Unterlegscheiben (5) verwenden).
- Die Griffe (4) an die äußere Seite der Längsträger anlegen und an die ab Werk vorhandenen Punkte mit den Schrauben M12x1,5x40 (9) zusammen mit den einfachen Unterlegscheiben Ø13,0 (13) und mit den Federringen Ø12,2 (12) anschrauben sowie an die Stützen des Gestells (1) mit den Schrauben M12x40 (8) zusammen mit den einfachen Unterlegscheiben Ø13,0 (13), mit den Federringen Ø12,2 (12) und mit den Muttern M12 (14) anschrauben.
- Den Anschnitt der hinteren Stoßstange nach Schema durchführen.
- Die hintere Stoßstange montieren.
- An das Gestell der Anhängerkupplung (1) mit den Schrauben M12x70 (10), mit den einfachen Unterlegscheiben Ø13,0 (13), mit den Federringen Ø12,2 (12) und mit den Muttern M12 (14) die Kupplungskugel (2) anschrauben; gleichzeitig links der Kupplungskugel (2) die Steckdosenhalterung (3) anschrauben.
- Das Wechselrad aufhängen.

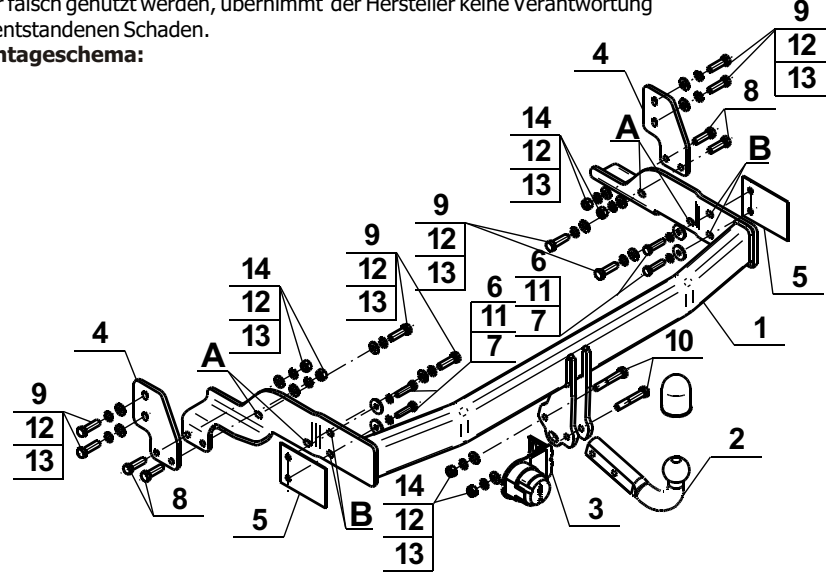
## Die Einhaltung vorliegender Gebrauchsanleitung versichert richtige Montage Und Nutzung der Anhängerkupplung K-012.

Montage der Anhängerkupplung K-012 soll ins Fahrzeugschein eingetragen werden.

**Achtung:** Nach 1000 km sind die Schraubverbindungen nachzuprüfen. Die Kugel ist sauber einzuhalten und mit Schmierfett einzuschmieren. Eine Kugelschutz ist zu verwenden.

Alle mechanischen Beschädigungen der Anhängerkupplung K-012 schließen weitere Nutzung aus. Die beschädigte Anhängerkupplung ist nicht reparierbar. Sollte die Art der Montage nicht eingehalten oder falsch genutzt werden, übernimmt der Hersteller keine Verantwortung für entstandenen Schaden.

## Montageschema:



**Achtung:** Im Preis der Anhängerkupplung ist kein Elektrosetz enthalten.

**Die Anhängerkupplung muss nicht beim TÜV vorgeführt werden, da diese mit dem Zeichen e20 ausgezeichnet ist, es sei denn, dass aktuelle Vorschriften es anders bestimmen. Diese Montageanleitung dient als ABE und muss mit den Fahrzeugpapieren mitgeführt werden.**



[ahkupplungen.de](http://ahkupplungen.de)