



PRZEZNACZENIE

Zaczepek kulowy **K-005** do samochodu **KIA Picanto** jest przeznaczony do holowania przyczepy. Zaczepek ten posiada aktualne Świadectwo Homologacji uprawniające do oznaczenia wyrobu znakiem homologacji **e20**.

WARUNKI MONTAŻU

Zaczepek kulowy **K-005** może być używany i eksploatowany w samochodzie o właściwym stanie technicznym elementów nadwozia. Zaczepek musi być zamontowany i eksploatowany w samochodzie zgodnie z niniejszą instrukcją. Wszystkie śruby i nakrętki występujące w zaczepek kulowym muszą być dokręcone odpowiednim momentem obrotowym (M_o) o wartościach podanych w poniższej tabeli (dla śrub w klasie 8.8):

M8	-	25 (Nm)	M12	-	85 (Nm)
M10	-	50 (Nm)	M16	-	200 (Nm)

WARUNKI EKSPLOATACJI

Zaczepek kulowy **K-005** posiada tabliczkę znamionową określającą prawidłowe i bezpieczne obciążenie zaczepeku, tj.:

Typ: K-005 A50-X e20 0248-00 D = 5,2 kN S = 50 kg R = 800 kg	Zaczepek kulowy do samochodu KIA Picanto Klasa zaczepeku kulowego (urządzenia sprzęgającego) Nr. świadectwa Homologacji zaczepeku kulowego Teoretyczna siła odniesienia działająca na zaczepek kulowy Max. dopuszczalne obciążenie pionowe kuli zaczepeku Max. dopuszczalne obciążenie holowanej przyczepy
--	--

Siłę D wylicza się ze wzoru:

$$D = g \times \frac{T \times R}{T + R} \text{ kN}$$

T-technicznie dopuszczalna maksymalna masa, w tonach, pojazdu ciągnącego (także ciągników holujących) łącznie, jeśli występuje, z obciążeniem pionowym przyczepy z osią centralną.
R-technicznie dopuszczalna maksymalna masa, w tonach, przyczepy samochodowej z dyszlem ruchomym w płaszczyźnie pionowej lub naczepey.
g- przyspieszenie ziemskie (przyjmowane jako 9,81 m/s²)

Podczas eksploatacji poszczególne elementy zaczepeku kulowego powinny być utrzymane w należywym stanie technicznym i zabezpieczone przed działaniem korozji. W czasie holowania przyczepa musi być złączona dodatkowym elastycznym złączem o odpowiedniej wytrzymałości (linka, łańcuch). W czasie eksploatacji zaczepeku kulowego należy okresowo sprawdzać połączenia śrubowe, a w przypadku poluzowania nakrętek należy je dokręcić.

MONTAŻ

Zaczepek kulowy **K-005** do samochodu **KIA Picanto** składa się z następujących elementów.

- | | | | |
|------------------------------------|----------|-----------------------------|----------|
| 1. Korpus | - 1 szt. | 5. Śruba M12x70 | - 2 szt. |
| 2. Uchwyt do gniazda elektrycznego | - 1 szt. | 6. Podkładka zwykła 13,0 | - 6 szt. |
| 3. Kula | - 1 szt. | 7. Podkładka sprężysta 12,2 | - 6 szt. |
| 4. Śruba M12(1,25)x35 | - 4 szt. | 8. Nakrętka M12 | - 2 szt. |

W celu zamontowania zaczepeku kulowego **K-005** należy przestrzegać poniższego opisu:

- 1.Montaż zaczepeku kulowego **wymaga podcinania** zderzaka tylnego w samochodzie oraz jego demontażu.
- 2.Zdemontować zderzak tylny samochodu.
- 3.Zdemontować kołpaki zabezpieczające z tworzywa sztucznego.
- 4.Zdemontować wzmocnienie zderzaka (nie będzie ponownie wykorzystane).

30.10.2015.

Nr kat. K-005



DESTINATION

Tow bar **K-005** for a **KIA Picanto** is designed for towing a trailer. This ball hook has a current certification of approval authorizing the product with **e20** certification sign.

FITTING CONDITIONS

Tow bar **K-005** can be used and operated in a car with proper technical conditions of body elements. Those parts cannot be mechanically damaged. The ball hook has to be installed and operated in a car according to this instruction. All bolts and nuts in ball hook have to be screwed down with proper torque (M_o). Torque values are given below:

M8	-	25 (Nm)	M12	-	85 (Nm)
M10	-	50 (Nm)	M16	-	200 (Nm)

OPERATION CONDITIONS

The tow bar **K-005** has a rating plate describing correct and safe loads of the hook:

Typ: K-005 A50-X e20 0248-00 D = 5,2 kN S = 50 kg R = 800 kg	The tow bar for KIA Picanto Tow bar class (compressing device) Tow bar certification of approval number Teoretical related force working on a ball hook Max permissible vertical load of the hook ball Max permissible load of towing trailer
--	---

D - force is calculated using the following formula:

$$D = g \times \frac{T \times R}{T + R} \text{ kN}$$

T-technically permissible maximum mass in tonnes of the towing vehicle (also towing tractors) including, if necessary, the vertical load of a centrale axle trailer.
R-technically permissible maximum mass in tonnes of the full trailer with drawgal free to move in the vertical plane or of the semi-trailer.
g-acceleration due to gravity(assumed as 9,81 m/s²)

During operating individual elements of ball hook should be kept in a proper technical condition and protected from corrosion. The trailer must be linked with an elastic joint with proper durability (cord, chain) while towing. It is necessary to check periodically bolt joints during operating the ball hook. If screws are eased, it is necessary to screw them down.

FITTING

The tow bar **K-005** for **KIA Picanto** is made up of the following elements:

- | | | | |
|----------------------------|------------|-----------------------|------------|
| 1. Towbar mainframe | - 1 piece | 5. Bolt M12x70 | - 2 pieces |
| 2. Electrical socket plate | - 1 piece | 6. Flat washer 13,0 | - 6 pieces |
| 3. Tow ball | - 1 piece | 7. Spring washer 12,2 | - 6 pieces |
| 4. Bolt M12(1,25)x35 | - 4 pieces | 8. Nut M12 | - 2 pieces |

Follow the general directions in order to fit **K-005** tow bar properly:

- 1.Rear bumper cutting is **required**.
- 2.Remove rear bumper.
- 3.Remove plastic made hubcaps.
- 4.Remove bumper reinforcement (will not be reuse).

30.10.2015.

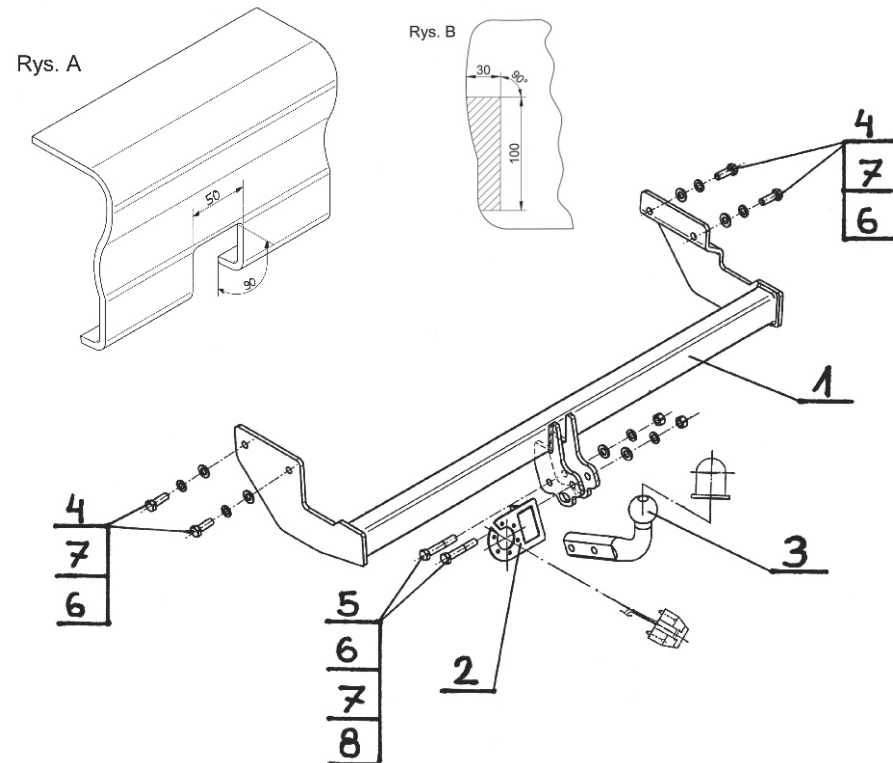
Cat. No. K-005

- 5.Od spodu zderzaka dokonać podcicia o wymiarach ~50x90mm (zgodnie z rys. A).
- 6.W prawym kołpaku zabezpieczającym dokonać wycięcia o wymiarach ~30x100mm (zgodnie z rys.B).
- 7.Przykręcić korpus (1) do podłużnic za pomocą śruby M12(1,25)x35 (4) wraz z podkładkami sprężystymi 12,2(7) oraz zwykłymi 13,0(6).
- 8.Do korpusu (1) przykręcić kulę (3) wraz z uchwytem do gniazda elektrycznego (2) za pomocą śrub M12x70 (5) wraz z podkładkami zwykłymi 13,0(6), sprężystymi 12,2(7) i nakrętkami M12(8).
- 9.Zamontować kołpaki zabezpieczające z tworzywa sztucznego oraz zderzak tylny samochodu.
- 9.Sprawdzić czy wszystkie połączenia śrubowe zostały odpowiednio mocno dokręcone.

Przestrzeganie niniejszej instrukcji zapewni prawidłowy montaż i eksploatację zaczepeku kulowego K-005 w samochodzie KIA Picanto.

Po zamontowaniu zaczepeku kulowego **K-005** należy uzyskać wpis w **dowodzie rejestracyjnym** pojazdu na dowolnej stacji kontroli technicznej pojazdu.

UWAGA: Wszystkie uszkodzenia mechaniczne zaczepeku kulowego **K-005** wykluczają dalszą jego eksploatację. Uszkodzony zaczepek **nie może być naprawiany**. W przypadku nie przestrzegania opisanego sposobu montażu lub niewłaściwego jego użytkowania producent **nie ponosi odpowiedzialności** za powstałe szkody.



UWAGA:

Cena zaczepeku kulowego nie obejmuje wiązki elektrycznej.

Nr kat. K-005

5. Undercut bumper from the bottom-opening size ~50x90mm (as per Fig. A).
6. In the right hubcap cut out the opening size ~30x100mm (as per Fig. B).
7. Screw (1) to chassis rails using (4) along with (7) and (6).
8. Attach (3) to (1) along with (2) using (5) and (6), (7), (8).
9. Fit up plastic hubcaps and rear bumper.
- 10.Check if all bolts and nuts are correctly tightened.

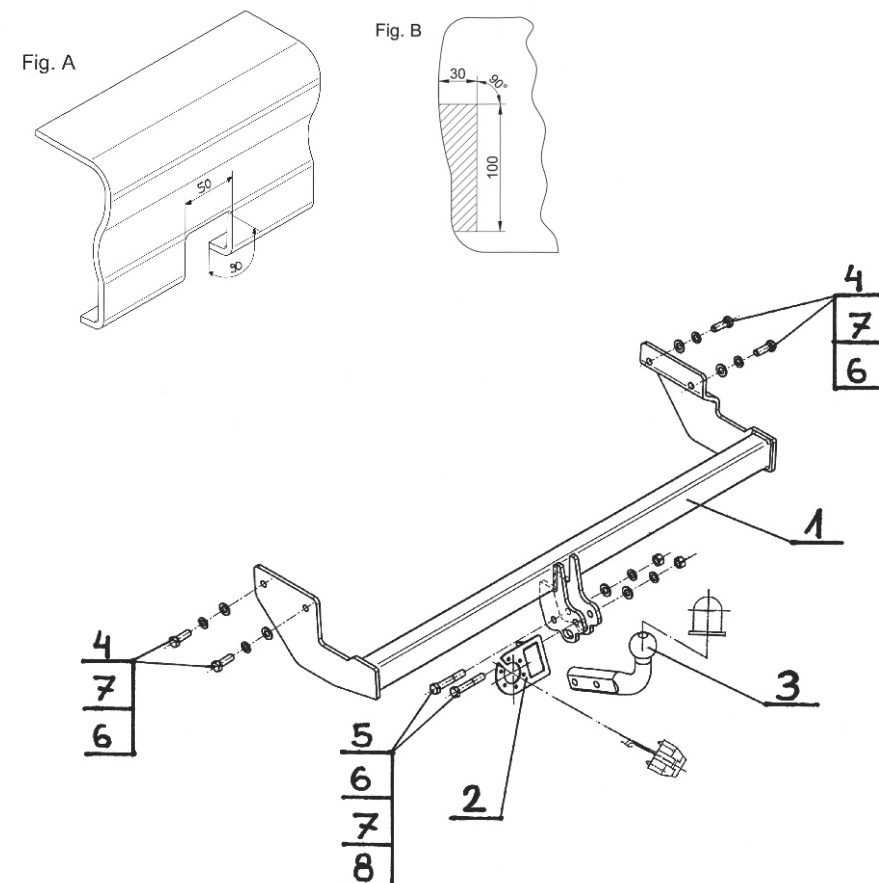
Obeying this instruction assures correct montage and the tow bar operating in a KIA Picanto.

After assembling of the tow bar **K-005** you have to get entry in cars **registration book** in a quality control station.

CAUTION:

All mechanical damages of tow bar excludes its further exploitation. Damaged ball hook **cannot be repaired**. In case of braking the rules of montage or unproper usage manufacturer **do not take responsibility** for arised damages.

MONTAGE DIAGRAM:



NOTE:

Bunch of wires is not included (in total price).

Cat. No. K-005

Die Bestimmung

Die Anhängerkupplung K-005 ist für den KIA Picanto bestimmt und dient dem Schleppen eines Anhängers. Diese Kupplung besitzt das aktuelle Homologationszeugnis.

Das Zeugnis berechtigt zur Markierung des Produkts mit Homologationszeichen e20.

Die Montage

Die Anhängerkupplung K-005 kann nur in einer leistungsfähigen Karosserie montiert werden.

Die Anhängerkupplung muss gemäß der Gebrauchsanleitung eingebaut und gebraucht werden. Alle Schrauben und Muttern gemäß den Angaben in der Tabelle festziehen.

M8	-	25 (Nm)	M12	-	85 (Nm)
M10	-	50 (Nm)	M16	-	200 (Nm)

Die Betriebsbedingung

Die Anhängerkupplung besitzt das Typenschild:

Typ: K-005 A50-X e20 0248-00 D = 5,2 kN S = 50 kg R = 800 kg	Die Anhängerkupplung für den KIA Picanto Kupplungsklasse Die Homologationsnummer der Anhängerkupplung D-Wert Stützlast Max. Anhängerlast
--	---

Die Kraft D rechnet man nach dem Muster ab.

$$D = g \times \frac{T \times R}{T + R} \text{ kN}$$

T-technisch maximal zulässiges in Tonnen Gewicht eines Schleppfahrzeuges gesamt eines Schleppzuges, wenn mit einer senkrechten Belastung eines Anhängers mit einer zentralen Achse auftritt.

R-technisch maximal zulässiges in Tonnen Gewicht eines Anhängers mit einer senkrecht beweglichen Ebene Deichsel oder Auflieger.

g-Erdbeschleunigung (als 9,81 m/s² angenommen)

Während des Betriebs sind alle Elemente der Anhängerkupplung im richtigen technischen Zustand zu halten und gegen Korrosion zu schützen.

Die Anhängerkupplung muss zusätzlich mit einem Reissseil mit dem Anhänger verbunden werden.

Die Montage

Die Anhängerkupplung besteht aus:

- | | | | |
|--------------------------|---------|--------------------------|---------|
| 1. Querträger | - 1 St. | 5. Schraube M12x70 | - 2 St. |
| 2. Steckdosenhalterung | - 1 St. | 6. Unterlegscheibe Ø13,0 | - 6 St. |
| 3. Kupplungskugel | - 1 St. | 7. Federring Ø12,2 | - 6 St. |
| 4. Schraube M12(1,25)x35 | - 4 St. | 8. Mutter M12 | - 2 St. |

Bei der Montage der Anhängerkupplung K-005 ist gemäß folgender Anleitung vorzugehen:

1. Die Montage der Anhängerkupplung macht einen Zuschnitt sowie die Entfernung der hinteren Stoßstange erforderlich.
2. Die hintere Stoßstange abnehmen.
3. Die Schutzkappen aus Kunststoff entfernen.
4. Die Verstärkung der Stoßstange entfernen (wird nicht wieder angebracht).

5. Im unteren Bereich der Stoßstange eine Fläche von ca. 50x90 mm (s. Zeichnung A) ausschneiden.
6. An der rechten Schutzkappe eine Fläche von ca. 30x100 mm (s. Zeichnung B) ausschneiden.
7. Den Querkörper (1) mit den Schrauben M12 (1,25)x35 (4), den Federringen Ø12,2 (7) und den Unterlegscheiben Ø13,0 (6) an die Längsträger anschrauben.
8. Die Kupplungskugel (3) zusammen mit der Steckdosenhalterung (2) mit den Schrauben M12x70 (5), den Unterlegscheiben Ø13,0 (6), den Federringen Ø12,2 (7) und den Muttern M12 (8) an den Querträger (1) anschrauben.
9. Die Schutzkappen aus Kunststoff und die hintere Stoßstange wieder an das Fahrzeug anbringen.
10. Alle Schraubverbindungen auf Festigkeit überprüfen.

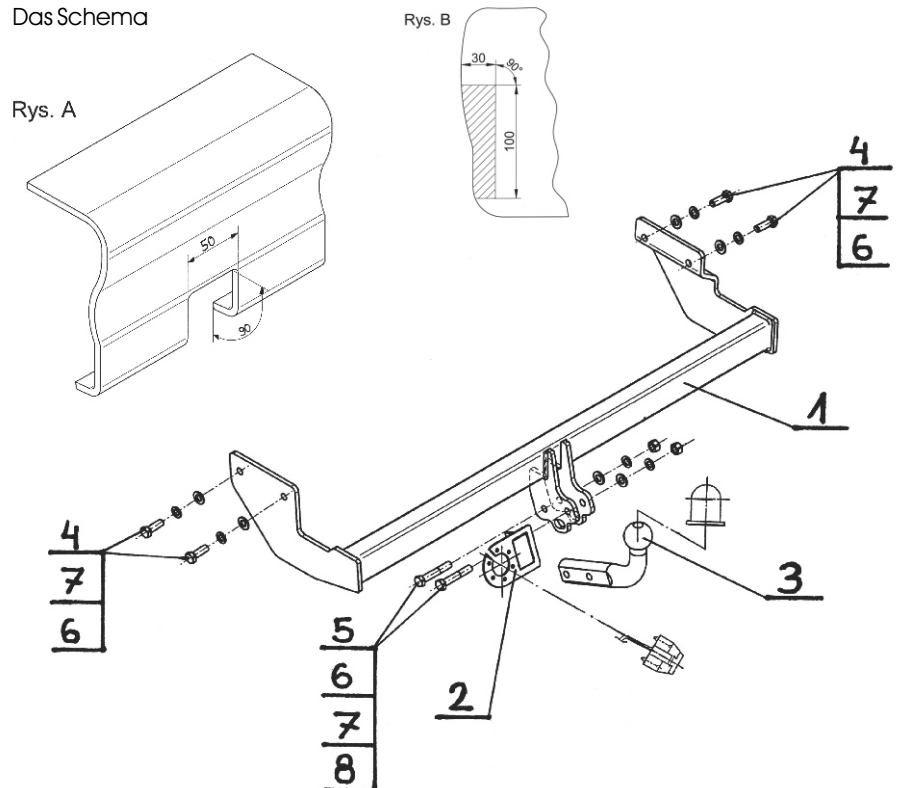
Um die richtige Montage und Betrieb zu sichern ist diese Gebrauchsanleitung zu beachten.

Um die richtige Montage und Betrieb der Anhängerkupplung K-005 von KIA Picanto zu sichern, ist diese Gebrauchsanleitung zu beachten.

Achtung:

Alle mechanischen Schäden schließen eine weitere Nutzung der Anhängerkupplung K-005 aus. Die beschädigte Anhängerkupplung kann nicht repariert werden. Der Produzent haftet nicht für Schäden, die infolge einer unsachgemäßen Montage und Verwendung entstanden sind.

Das Schema



ACHTUNG:

Die Anhängerkupplung muss nicht beim TÜV vorgeführt werden, da diese mit dem Zeichen e20 ausgezeichnet ist, es sei denn, dass aktuelle Vorschriften es anders bestimmen. Diese Montageanleitung dient als ABE und muss mit den Fahrzeugpapieren mitgeführt werden.

Применение:

Фаркоп **K-005** к автомобилю **KIA Picanto** предназначен для буксировки прицепа. Фаркоп имеет актуальный европейский сертификат соответствия e20.

Указания по монтажу

Фаркоп **K-005** можно применить и эксплуатировать в автомобиле в соответствующем техническом состоянии деталей кузова. Фаркоп должен быть закреплен и эксплуатирован в автомобиле согласно руководству по установке.

Все винты и гайки, находящиеся в составе с фаркопом, должны быть затянуты соответствующим вращательным моментом (M0), указанным в таблице (для винтов класса 8,8):

M8	-	25 (Nm)	M12	-	85 (Nm)
M10	-	50 (Nm)	M16	-	200 (Nm)

Условия эксплуатации

Фаркоп имеет идентификационную табличку, обозначающую следующее

Тип: K-005 A50-X e20 0248-00 D = 5,2 kN S = 50 kg R = 800 kg	Каталожный номер Класс фаркопа (соединяющее устройство) Нр. Утверждения ЕС Теоретическая подъемная сила действующая на фаркоп Макс. вертикальная нагрузка действующая на сцепную головку Максимальная допустимая тяговая масса буксируемого прицепа
--	--

Силу D считается ниже представленным образом:

$$D = g \times \frac{T \times R}{T + R} \text{ kN}$$

T-техническая допустимая максимальная масса в тоннах автомобиля с вертикальной нагрузкой прицепа на центральную ось

R-техническая допустимая максимальная масса в тоннах прицепа с подвижным дышло

G-земное ускорение (принято 9,81 м/с²)

Во время эксплуатации все детали фаркопа должны сохраняться в соответствующем техническом состоянии и предохранены от коррозии.

Во время буксировки прицепа фаркоп должен быть соединен дополнительной гибкой муфтой, соответственной прочности (цепь, тросик).

Во время эксплуатации автомобиля с использованием фаркопа нужно проверить затяжку всех винтов крепления фаркопа, и при необходимости, затянуть установленным моментом затяжки..

Указания по монтажу

Фаркоп **K-005** для KIA Picanto состоит из следующих деталей

- | | | | |
|-------------------------------------|--------|--------------------------|--------|
| 1. ККорпус фаркопа | - 1 шт | 5. Болт M12x70 | - 2 шт |
| 2. Пластина под штепсельную розетку | - 1 шт | 6. Шайба плоская Ø13,0 | - 6 шт |
| 3. Шар | - 1 шт | 7. Шайба пружинная Ø12,2 | - 6 шт |
| 4. Болт M12x(1,25) x 35 | - 4 шт | 8. Гайка M12 | - 2 шт |

Для правильной установки фаркопа следует соблюдать указанную ниже инструкцию:

1. Монтаж фаркопа требует подрезки и демонтаж заднего бампера в автомобиле.
2. Снять задний бампер автомобиля.
3. Снять грязеотводные пластмассовые щитки.
4. Снять вкладыш бампера (в дальнейшем не понадобится).

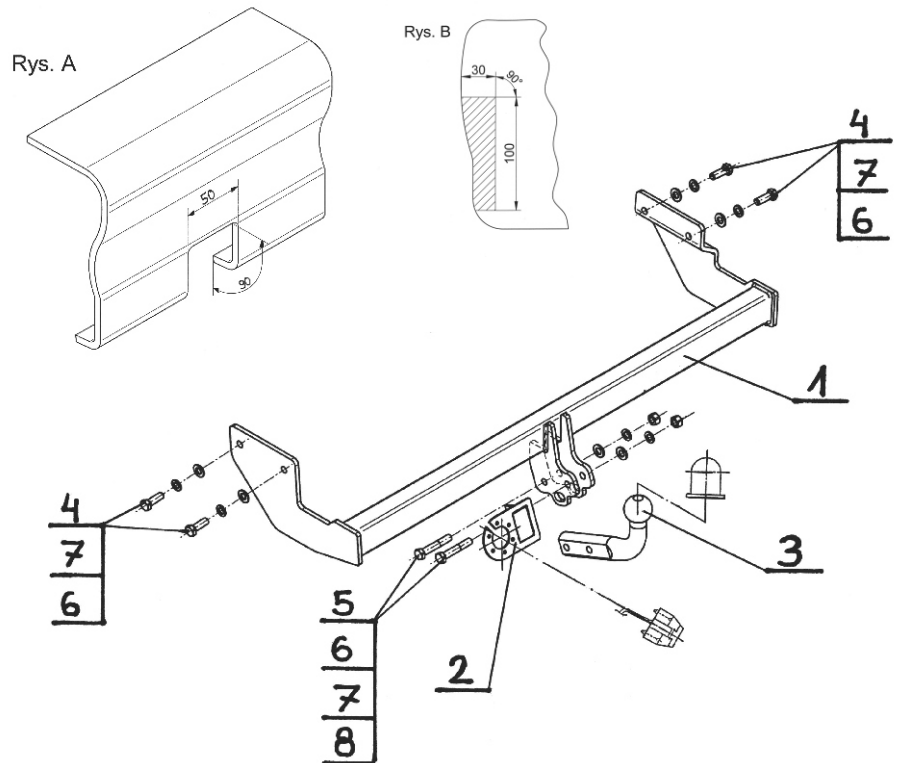
5. Снизу бампера сделать его подрезку размером 50x90 мм (рис. А).
6. В правом грязеотводном щитке сделать подрезку размером 30 x100 (согласно рис.В).
7. Прикрепить корпус фаркопа (1) к лонжерам при помощи болтов M12 (1,25)x35 (4), пружинных 12,2 (7) и плоских 13,0 (6) шайб.
8. К корпусу (1) прикрепить шар(3) с пластиной под штепсельную розетку (2) болтами M12x70 (5), плоскими шайбами 13,0 (6), пружинными 12,2 (7) и гайками M12 (8).
9. Произвести монтаж грязеотводных щитков и заднего бампера.
9. Тщательно проверить все винтовые соединения и при необходимости затянуть.

Соблюдение данной инструкции гарантирует правильную установку, а впоследствии и эксплуатацию фаркопа K-005

После установки фаркопа **K-005** надо получить запись в регистрационном свидетельстве автомобиля (зависит от предписаний страны). Указания по монтажу необходимо приложить к документам автомобиля.

Внимание: Все механические повреждения фаркопа **K-005** исключают его дальнейшую эксплуатацию. **Не ремонтировать поврежденный фаркоп.**

В случае, когда пользователь не будет соблюдать описанного способа монтажа фаркопа или будет пользоваться им неправильно, производитель не несет ответственности за возникшие повреждения.



Внимание:

В цену фаркопа не входит электропроводка



ahkupplungen.de