

# STEINHOFF INSTRUKCJA MONTAŻU I EKSPLOATACJI ZACZEPU KULOWEGO DO SAMOCHODU: Jeep Wrangler (TJ) (1996 - 2007)

## PRZEZNACZENIE

Zaczepek kulowy **J-069** jest przeznaczony do holowania przyczepy. Zaczepek ten posiada aktualne Świadectwo Homologacji uprawniające do oznaczenia wyrobu znakiem homologacji **E20**.

## WARUNKI MONTAŻU

Zaczepek kulowy **J-069** może być używany i eksploatowany w samochodzie o właściwym stanie technicznym elementów nadwozia. Zaczepek musi być zamontowany i eksploatowany w samochodzie zgodnie z niniejszą instrukcją.

Wszystkie śruby i nakrętki występujące w zaczepek kulowym muszą być dokręcone odpowiednim momentem obrotowym ( $M_o$ ) o wartościach podanych w poniższej tabeli (dla śrub w klasie 8.8):

M8	-	25 (Nm)	M12	-	85 (Nm)
M10	-	50 (Nm)	M16	-	200 (Nm)

## WARUNKI EKSPLOATACJI

Zaczepek kulowy **J-069** posiada tabliczkę znamionową określającą prawidłowe i bezpieczne obciążenie zaczepeku, tj.:

Typ: <b>J-069</b> <b>A50-X</b> <b>E20 55R-01 3607</b> D = 10,0 kN S = 90 kg R = 2100 kg	Numer katalogowy zaczepeku kulowego Klasa zaczepeku kulowego (urządzenia sprzęgającego) Nr świadectwa Homologacji zaczepeku kulowego Teoretyczna siła odniesienia działająca na zaczepek kulowy Max. Dopuszczalne obciążenie pionowe kuli zaczepeku Max. dopuszczalne obciążenie holowanej przyczepy
--	---

## Siłę D wylicza się ze wzoru:

$$D = g \times \frac{T \times R}{T + R} \text{ kN}$$

T-technicznie dopuszczalna maksymalna masa, w tonach, pojazdu ciągnącego (także ciągników holujących) łącznie, jeśli występuje, z obciążeniem pionowym przyczepy z osią centralną.

R-technicznie dopuszczalna maksymalna masa, w tonach, przyczepy samochodowej z dyszlem ruchomym w płaszczyźnie pionowej lub naczepeku.

g- przyspieszenie ziemskie (przyjmowane jako 9,81 m/s<sup>2</sup>)

Podczas eksploatacji poszczególne elementy zaczepeku kulowego powinny być utrzymane w należytych stanie technicznym i zabezpieczone przed działaniem korozji. W czasie holowania przyczepa musi być złączona dodatkowym elastycznym złączem o odpowiedniej wytrzymałości (linka, łańcuch). W czasie eksploatacji zaczepeku kulowego należy okresowo sprawdzać połączenia śrubowe, a w przypadku poluzowania nakrętek należy je dokręcić.

## MONTAŻ

Zaczepek kulowy **J-069** składa się z następujących elementów:

1. Korpus	- 1 szt.	11. Śruba M12x25 (PN/M-82105)	- 3 szt.
2. Kula (ACS-2040 / TERWA 30886)	- 1 szt.	12. Śruba M12x30 (PN/M-82105)	- 1 szt.
3. Gniazdo kuli	- 1 szt.	13. Śruba M12x40 (PN/M-82105)	- 2 szt.
4. Kątownik	- 2 szt.	14. Śruba 7/16"UNCx2,5"	- 2 szt.
5. Płaskownik- zespół	- 2 szt.	15. Podkładka sprężysta Ø10,2	- 6 szt.
6. Uchwyt gniazda elektrycznego	- 1 szt.	16. Podkładka sprężysta Ø12,2	- 6 szt.
7. Podkładka specjalna Ø30/Ø10,5x3	- 6 szt.	17. Podkładka okrągła Ø10,5	- 2 szt.
8. Podkładka specjalna Ø30/Ø12,5x3	- 2 szt.	18. Podkładka okrągła Ø13,0	- 6 szt.
9. Śruba M10x35 (PN/M-82105)	- 2 szt.	19. Nakrętka M10	- 2 szt.
10. Śruba M10x40 (PN/M-82105)	- 4 szt.	20. Nakrętka M12	- 2 szt.

W celu zamontowania zaczepeku kulowego należy przestrzegać poniższego opisu:

30.10.2015.

Nr kat. J-069

1. Montaż zaczepeku nie wymaga demontażu ani podcinania zderzaka tylnego samochodu.
2. Z lewej podłużnicy odkręcić fabryczne ucho holownicze (nie będzie ponownie wykorzystane) oraz odkręcić z prawej strony śrubę mocującą zderzak od spodu.
3. Przykręcić luźno do spodu ramy kątowniki (4) śrubami (w przypadku modeli po 1998r.) - M12x40 (13) wraz z podkładkami Ø30/Ø12,5x3 (8), podkładkami okrągłymi Ø13,0 (18), podkładkami sprężystymi Ø12,2 (16) i nakrętkami M12 (20) lub (w przypadku modeli do 1998r.) - skręcić śrubami 7/16"UNCx2,5"(14), podkładkami sprężystymi Ø12,2 (16) wraz z podkładkami Ø30/Ø12,5x3 (8).
4. Przyłożyć korpus (1) do podłużnic oraz płaskowniki (5) i skręcić śrubami M10x40 (10) wraz z podkładkami sprężystymi Ø10,2 (15) i podkładkami Ø30/Ø10,5x3 (7). Następnie skręcić korpus (1) z kątownikami (4) śrubami M10x35 (9) wraz z podkładkami Ø30/Ø10,5x3 (7), podkładkami okrągłymi Ø10,5 (17), podkładkami sprężystymi Ø10,2 (15) i nakrętkami M10 (19).
5. Dokręcić wszystkie śruby.
6. Do korpusu (1) dokręcić gniazdo kuli (3) i uchwyt gniazda elektrycznego (6) śrubami M12x30 (12) - 1 szt. i M12x25 (11) - 3 szt. wraz z podkładkami sprężystymi Ø12,2 (16), podkładkami okrągłymi Ø13,0 (18).
7. Wpiąć kulę (2) do gniazda (3) zgodnie z załączoną instrukcją.

## Uwaga:

Do korpusu zaczepeku (1) może być zamontowana kula (2) o innej konstrukcji niż podano w niniejszej instrukcji pod warunkiem, że:

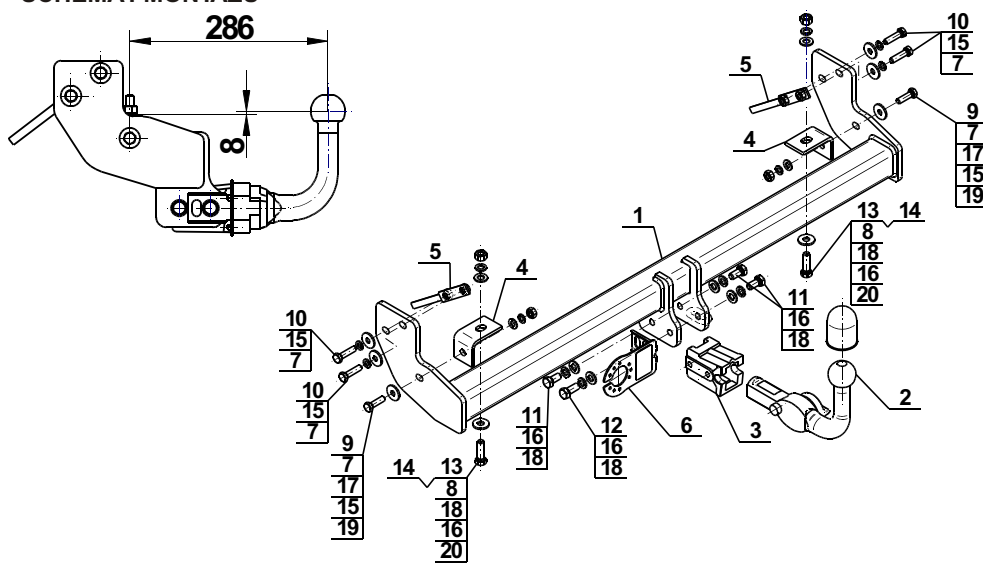
1. Zastosowana kula posiada tabliczkę znamionową z numerem homologacji.
2. Parametry D i S mają wartość większą lub równą od wartości korpusu (1).
3. Położenia środka kuli jest zgodne z rysunkiem.

## Przestrzeganie niniejszej instrukcji zapewnia prawidłowy montaż i eksploatację zaczepeku kulowego J-069.

Po zamontowaniu zaczepeku kulowego należy uzyskać wpis w dowodzie rejestracyjnym pojazdu.

**UWAGA:** Sprawdzać połączenia śrubowe po przejechaniu 1000 km. Kulę zawsze utrzymywać w czystości i smarować smarem stałym. Stosować osłonę kuli. Wszystkie uszkodzenia mechaniczne zaczepeku kulowego wykluczają dalszą jego eksploatację. Uszkodzony zaczepek **nie może być naprawiany**. W przypadku nie przestrzegania opisanego sposobu montażu lub niewłaściwego jego użytkowania producent **nie ponosi odpowiedzialności** za powstałe szkody.

## SCHEMAT MONTAŻU



## UWAGA:

Cena zaczepeku kulowego nie obejmuje wiązki elektrycznej.

Nr kat. J-069

# STEINHOFF TOW BAR FOR Jeep Wrangler (TJ) (1996 - 2007) FITTING AND OPERATION MANUAL

Cat. No. J-069

## DESTINATION

Tow bar **J-069** is designed for towing a trailer. This ball hook has a current certification of approval authorizing the product with **E20** certification sign.

## FITTING CONDITIONS

Tow bar **J-069** can be used and operated in a car with proper technical conditions of body elements. Those parts cannot be mechanically damaged. The ball hook has to be installed and operated in a car according to this instruction. All bolts and nuts in ball hook have to be screwed down with proper torque ( $M_o$ ). Torque values are given below:

M8	-	25 (Nm)	M12	-	85 (Nm)
M10	-	50 (Nm)	M16	-	200 (Nm)

## OPERATION CONDITIONS

The tow bar **J-069** has a rating plate describing correct and safe loads of the hook:

Typ: <b>J-069</b> <b>A50-X</b> <b>E20 55R-01 3607</b> D = 10,0 kN S = 90 kg R = 2100 kg	Tow bar catalogue number. Tow bar class (compressing device) Tow bar certification of approval number Teoretical related force working on a ball hook Max permissible vertical load of the hook ball Max permissible load of towing trailer
--	--

## D - force is calculated using the following formula:

$$D = g \times \frac{T \times R}{T + R} \text{ kN}$$

T-technically permissible maximum mass in tonnes of the towing vehicle (also towing tractors) including, if necessary, the vertical load of a centrale axle trailer.

R-technically permissible maximum mass in tonnes of the full trailer with drawgal free to move in the vertical plane or of the semi-trailer.

g-acceleration due to gravity (assumed as 9,81 m/s<sup>2</sup>)

During operating individual elements of ball hook should be kept in a proper technical condition and protected from corrosion. The trailer must be linked with an elastic joint with proper durability (cord, chain) while towing. It is necessary to check periodically bolt joints during operating the ball hook. If screws are eased, it is necessary to screw them down.

## FITTING

The tow bar **J-069** is made up of the following elements:

1. Towbar mainframe	- 1 piece	11. Screw M12x25	- 3 pieces
2. Tow ball (ACS-2040 / TERWA 30886)	- 1 piece	12. Screw M12x30	- 1 piece
3. Tow ball socket	- 1 piece	13. Screw M12x40	- 2 pieces
4. Angle bar	- 2 pieces	14. Screw 7/16"UNCx2,5"	- 2 pieces
5. Flat bar - set	- 2 pieces	15. Spring washer Ø10,2	- 6 pieces
6. Electrical socket plate	- 1 piece	16. Spring washer Ø12,2	- 6 pieces
7. Special washer Ø30/Ø10,5x3	- 6 pieces	17. Round washer Ø10,5	- 2 pieces
8. Special washer Ø30/Ø12,5x3	- 2 pieces	18. Round washer Ø13,0	- 6 pieces
9. Screw M10x35	- 2 pieces	19. Nut M10	- 2 pieces
10. Screw M10x40	- 4 pieces	20. Nut M12	- 2 pieces

Please follow the installation fitting instruction below in order to ensure correct installation of the towbar:

30.10.2015.

Cat. No. J-069

1. Rear bumper removing and cutting is not required.
2. From left stringer remove factory towing eye (it will not be re-used) then unscrew the bolt from the bottom of the bumper.
3. Screw gentry the angles (4) to the bottom of the frame using bolts M12x40 (13) (for models after 1998) with washers Ø30/Ø12,5x3 (8), round washers Ø13,0 (18), spring washers Ø12,2 (16) and nuts M12 (20) or (for models to 1998) screw on using bolts 7/16"UNCx2,5" (14) with spring washers Ø12,2 (16), washers Ø30/Ø12,5x3 (8).
4. Attach the towbar mainframe (1) to the stringers and flat bars (5) and screw on using bolts M10x40 (10) with spring washers Ø10,2 (15) and washers Ø30/Ø10,5x3 (7). Then screw the towbar mainframe (1) with the angles (4) using bolts M10x35 (9) with washers Ø30/Ø10,5x3 (7), round washers Ø10,5 (17) spring washers Ø10,2 (15) and nuts M10 (19).
5. Tighten all screws.
6. Attach the tow ball socket (3) and electrical plate (6) to the towbar mainframe (1) using bolts M12x30 (12) - 1 piece and M12x25 (11) - 3 piece with spring washers Ø12,2 (16) and round washers Ø13,0 (18).
7. Plug the ball of tow bar into the socket following the attached instructions.

## Caution:

Different types of (2) may be attached to the (1) only if:

1. The adapted tow has its own information label with homologation number
2. D and S values are equal or higher than (1) values.
3. Tow ball centre-point is in accordance with the drawing

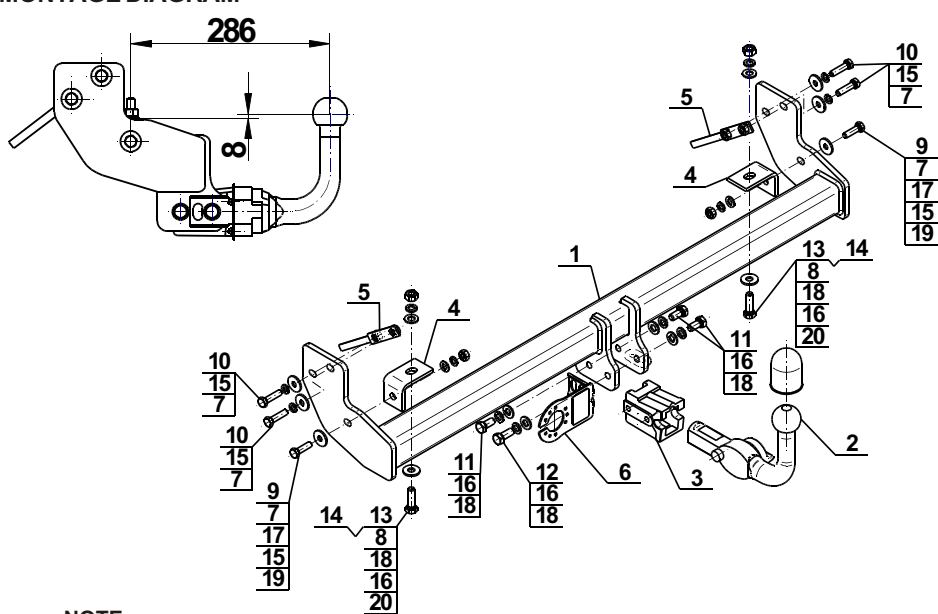
**Obeying this instruction assures correct montage and the J-069 tow bar operating.**

After assembling of the tow bar you have to get entry in cars registration book.

## CAUTION:

Check if all bolts and nuts are correctly tightened after 1000km. Keep tow ball clean, grease and cased. All mechanical damages of tow bar excludes its further exploitation. Damaged ball hook **cannot be repaired**. In case of braking the rules of montage or unproper usage manufacturer **do not take responsibility** for arised damages.

## MONTAGE DIAGRAM



## NOTE:

Bunch of wires is not included (in total price).

Cat. No. J-069

## Katalognummer J-069

### Verwendungsbereich

**Vor der Montage einer Anhängerkupplung überprüfen Sie bitte in der Montageanleitung und im Fahrzeugschein, dass der Wagen zum Anhänger geeignet ist.**

Die Anhängerkupplung **J-069** ist für das Ziehen eines Anhängers bestimmt. Die Anhängerkupplung besitzt das Prüfzeichen **E20**.

### Vorbedingungen für die Montage der Anhängerkupplung

Die Anhängerkupplung **J-069** darf nur an Fahrzeugen montiert und genutzt werden, deren Karosserie in einem einwandfreien technischen Zustand ist. Die Anhängerkupplung darf nur entsprechend der folgenden Anleitungen montiert und genutzt werden.

Alle Schrauben und Muttern entsprechend dem in der folgenden Tabelle angegebenen Drehmoment (Mo) anziehen (das Drehmoment bezieht sich jeweils auf Schrauben der Festigkeitsklasse 8.8):

M8	-	25 (Nm)	M12	-	85 (Nm)
M10	-	50 (Nm)	M16	-	200 (Nm)

### Nutzungsbedingungen

Die Anhängerkupplung **J-069** besitzt ein Typenschild, das die Parameter für eine ordnungsgemäße und sichere Belastung der Kupplung angibt:

Typ: <b>J-069</b>	Katalognummer von der Anhängerkupplung
<b>A50-X</b>	Kupplungsklasse
<b>E20 55R-01 3607</b>	Die Homologationsnummer der Anhängerkupplung
<b>D = 10,0 kN</b>	D-Wert
<b>S = 90 kg</b>	Stützlast
<b>R = 2100 kg</b>	Max. Anhängerlast

### Der D-Wert wird nach folgender Formel berechnet:

$$D = g \times \frac{T \times R}{T + R} \text{ kN}$$

**T**-zulässiges Gesamtgewicht des Zugfahrzeugs (oder auch eines Schleppzuges) in Tonnen; einschließlich, falls gegeben, der senkrechten Achslast des Anhängers auf die Zentralachse

**R**- zulässiges Gesamtgewicht eines PKW-Anhängers mit einer in der Senkrechten beweglichen Deichsel oder eines Aufliegers (in Tonnen)

**g**- Erdbeschleunigung (9,81 m/s<sup>2</sup>).

Während der Nutzung sind die einzelnen Kupplungsteile in einem einwandfreien technischen Zustand zu halten und vor Korrosion zu schützen. Während des Schleppvorgangs ist der Anhänger zusätzlich mit einem Seil oder einer Kette von entsprechender Stärke mit dem Zugfahrzeug zu verbinden. Während der Nutzung der Anhängerkupplung sind von Zeit zu Zeit die Verschraubungen zu überprüfen und gegebenenfalls nachzuziehen.

### Montageanleitung:

Die Anhängerkupplung **J-069** besteht aus :

1. Gestell	- 1 Stück	11. Schraube M12x25	- 3 Stück
2. Kupplungskugel (ACS-2040 / TERWA 30886)	- 1 Stück	12. Schraube M12x30	- 1 Stück
3. Kupplungskugelaufnahme	- 1 Stück	13. Schraube M12x40	- 2 Stück
4. Winkel	- 2 Stück	14. Schraube 7/16" UNCx2,5"	- 2 Stück
5. Flacheisen	- 2 Stück	15. Federring Ø10,2	- 6 Stück
6. Steckdosenhalterung	- 1 Stück	16. Federring Ø12,2	- 6 Stück
7. Spezielle Unterlegscheibe Ø30/Ø10,5x3	- 6 Stück	17. Runde Unterlegscheibe Ø10,5	- 2 Stück
8. Spezielle Unterlegscheibe Ø30/Ø12,5x3	- 2 Stück	18. Runde Unterlegscheibe Ø13,0	- 6 Stück
9. Schraube M10x35	- 2 Stück	19. Mutter M10	- 2 Stück
10. Schraube M10x40	- 4 Stück	20. Mutter M12	- 2 Stück

### Um die Anhängerkupplung J-069 richtig zu montieren ist folgende Beschreibung einzuhalten:

- Die Montage der Anhängerkupplung erfordert keine Demontage und keinen Anschnitt der hinteren Stoßstange.
- Die Abschleppöse von der linken Seite demontieren (wird nicht wieder benutzt) und von der rechten Seite die Befestigungsschraube von der Unterseite der Stoßstange abschrauben.
- Die Winkel (4) locker an der Unterseite des Rahmens anschrauben und mit den Schrauben (bei Modellen nach 1998) - M12x40 (13) zusammen mit speziellen Unterlegscheiben Ø30/Ø12,5x3 (8), mit runden Unterlegscheibe Ø13,0 (18), mit den Federringen Ø12,2 (16), mit den Muttern M12 (20) verschrauben oder (bei Modellen nach 1998) mit den Schrauben 7/16" UNCx2,5" (14) zusammen mit den Federringen Ø12,2 (16) und mit speziellen Unterlegscheiben Ø30/Ø12,5x3 (8) verschrauben.
- Das Gestell (1) und die Flacheisen (5) an die Längsträger anlegen und mit Hilfe von den Schrauben M10x40 (10), zusammen mit den Federringen Ø10,2 (15), mit den speziellen Unterlegscheiben Ø30/Ø10,5x3 (7) festschrauben. Dann das Gestell (1) zusammen mit Winkeln (4) mit den Schrauben M10x35 (9), mit den speziellen Unterlegscheiben Ø30/Ø10,5x3 (7), mit den runden Unterlegscheiben Ø10,5 (17), mit den Federringen Ø10,2 (15) und mit den Muttern M10 (19) verschrauben.
- Alle Schraubverbindungen festziehen.
- An das Gestell (1) die Kugelkupplungsaufnahme (3) und die Steckdosenhalterung (6) mit den Schrauben M12x30 (12) - 1 Stck. und M12x25 (11) - 3 Stck. und den Federringen Ø12,2 (16) und den runden Unterlegscheiben Ø13,0 (18) anschrauben.
- Die Kupplungskugel (2) nach Gebrauchsanweisung in die Kugelkupplungsaufnahme (3) schieben.

### Achtung

An das Gestell (1) kann eine Kugel (2) von anderer Konstruktion als in obiger Gebrauchsanleitung unter der Bedingung montiert werden:

- Die verwendete Kugel besitzt ein Kennzeichenschild mit der Bauartzulassung.
- Die Parameter D und S haben eine größere oder die gleiche Wert als die vom Gestell (1).
- Die Lage der Kugelmitte ist mit dem Muster übereinstimmend.

### Die Einhaltung vorliegender Gebrauchsanleitung versichert richtige Montage Und Nutzung der Anhängerkupplung J-069.

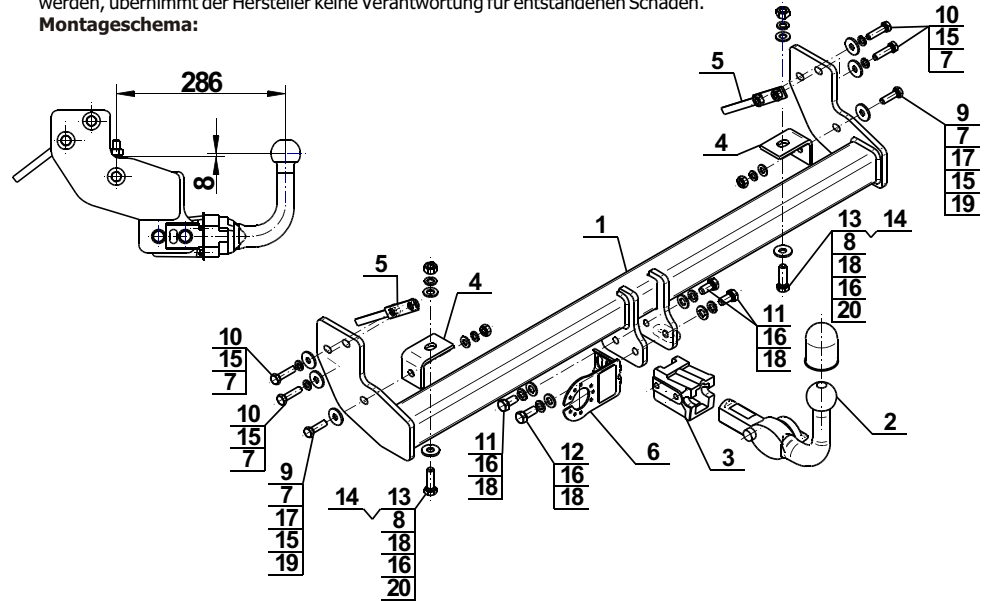
Montage der Anhängerkupplung **J-069** soll ins Fahrzeugschein eingetragen werden.

**Achtung:** Nach 1000 km sind die Schraubverbindungen nachzuprüfen. Die Kugel ist sauber einzuhalten und mit Schmierfett einzuschmieren. Eine Kugelschutz ist zu verwenden.

Alle mechanischen Beschädigungen der Anhängerkupplung **J-069** schließen weitere Nutzung aus.

Die beschädigte Anhängerkupplung ist nicht reparierbar. Sollte die Art der Montage nicht eingehalten oder falsch genutzt werden, übernimmt der Hersteller keine Verantwortung für entstandenen Schaden.

### Montageschema:



**Achtung:** Im Preis der Anhängerkupplung ist kein Elektrosatz enthalten.

**Die Anhängerkupplung muss nicht beim TÜV vorgeführt werden, da diese mit dem Zeichen E20 ausgezeichnet ist, es sei denn, dass aktuelle Vorschriften es anders bestimmen. Diese Montageanleitung dient als ABE und muss mit den Fahrzeugpapieren mitgeführt werden.**



[ahkupplungen.de](http://ahkupplungen.de)