



INSTRUKCJA MONTAŻU I EKSPLOATACJI ZACZEPU KULOWEGO DO SAMOCHODU: Jeep Cherokee (KL) (04/2014 -)



Nr kat. J-064

PRZEZNACZENIE

Przed przystąpieniem do montażu zaczepu kulowego należy sprawdzić w instrukcji obsługi oraz dowodzie rejestracyjnym pojazdu, czy samochód przystosowany jest do holowania przyczepy.

Zaczep kulowy J-064 jest przeznaczony do holowania przyczepy. Zaczep ten posiada aktualne Świadectwo Homologacji uprawniające do oznaczenia wyrobu znakiem homologacji E20.

WARUNKI MONTAŻU

Zaczep kulowy J-064 może być używany i eksploatowany w samochodzie o właściwym stanie technicznym elementów nadwozia. W przypadku występowania masy izolacyjnej w miejscach przylegania elementów zaczepu należy ją usunąć. Zaczep musi być zamontowany i eksploatowany w samochodzie zgodnie z niniejszą instrukcją.

Wszystkie śruby i nakrętki występujące w zaczepie kulowym muszą być dokręcone odpowiednim momentem obrotowym (Mo) o wartościach podanych w poniższej tabeli (dla śrub w klasie 8.8):

M6 - 10 (Nm)	M10 - 50 (Nm)
M8 - 25 (Nm)	M12 - 85 (Nm)

WARUNKI EKSPLOATACJI

Zaczep kulowy J-064 posiada tabliczkę znamionową określającą prawidłowe i bezpieczne obciążenie zaczepu, tj.:

Typ: J-064	Numer katalogowy zaczepu kulowego
A50-X	Klasa zaczepu kulowego (urządzenia sprzęgającego)
(E20) 55R-01 4561	Nr świadectwa Homologacji zaczepu kulowego
D = 12,5 kN	Teoretyczna siła odniesienia działająca na zaczep kulowy
S = 125 kg	Max. dopuszczalne obciążenie pionowe kuli zaczepu
R = 2500 kg	Max. dopuszczalne obciążenie holowanej przyczepy

Siłę D wylicza się ze wzoru:

$$D = g \times \frac{T_x R}{T + R} \text{ kN}$$

T-technicznie dopuszczalna maksymalna masa, w tonach, pojazdu ciągnącego (także ciągników holujących) łącznie, jeśli występuje, z obciążeniem pionowym przyczepy z osią centralną.

R-technicznie dopuszczalna maksymalna masa, w tonach, przyczepy samochodowej z dyszlem ruchomym w płaszczyźnie pionowej lub naczepty.

g- przyspieszenie ziemskie (przyjmowane jako 9,81 m/s²)

Podczas eksploatacji poszczególne elementy zaczepu kulowego powinny być utrzymane w należyтым stanie technicznym i zabezpieczone przed działaniem korozji. W czasie holowania przyczepa musi być złączona dodatkowym elastycznym złączem o odpowiedniej wytrzymałości (linka, łańcuch). W czasie eksploatacji zaczepu kulowego należy okresowo sprawdzać połączenia śrubowe, a w przypadku poluzowania nakrętek należy je dokręcić.

MONTAŻ

Zaczep kulowy J-064 składa się z następujących elementów:

1. Korpus	- 1 szt.	8. Śruba M12x65 (PN/M-82101)	- 2 szt.
2. Kula	- 1 szt.	9. Podkładka sprężysta Ø12,2	- 12 szt.
3. Uchwyt gniazda elektrycznego	- 1 szt.	10. Podkładka okrągła Ø6,4	- 2 szt.
4. Wspornik prawy	- 1 szt.	11. Podkładka okrągła Ø13,0	- 6 szt.
5. Wspornik lewy	- 1 szt.	12. Nakrętka M12	- 6 szt.
6. Podkładka specjalna Ø30/Ø12,5x3	- 6 szt.	13. Nit zrywalny P5x10 kołnierz Ø16	- 2 szt.
7. Śruba M12x40 (PN/M-82105)	- 10 szt.		

W celu zamontowania zaczepu kulowego należy przestrzegać poniższego opisu:

1. Montaż zaczepu wymaga podcinania zderzaka tylnego samochodu oraz jego demontażu.
2. Zdemonstować zderzak tylny wraz z metalowym wzmocnieniem (wzmocnienie będzie ponownie wykorzystane).

26.01.2016.

Nr kat. J-064

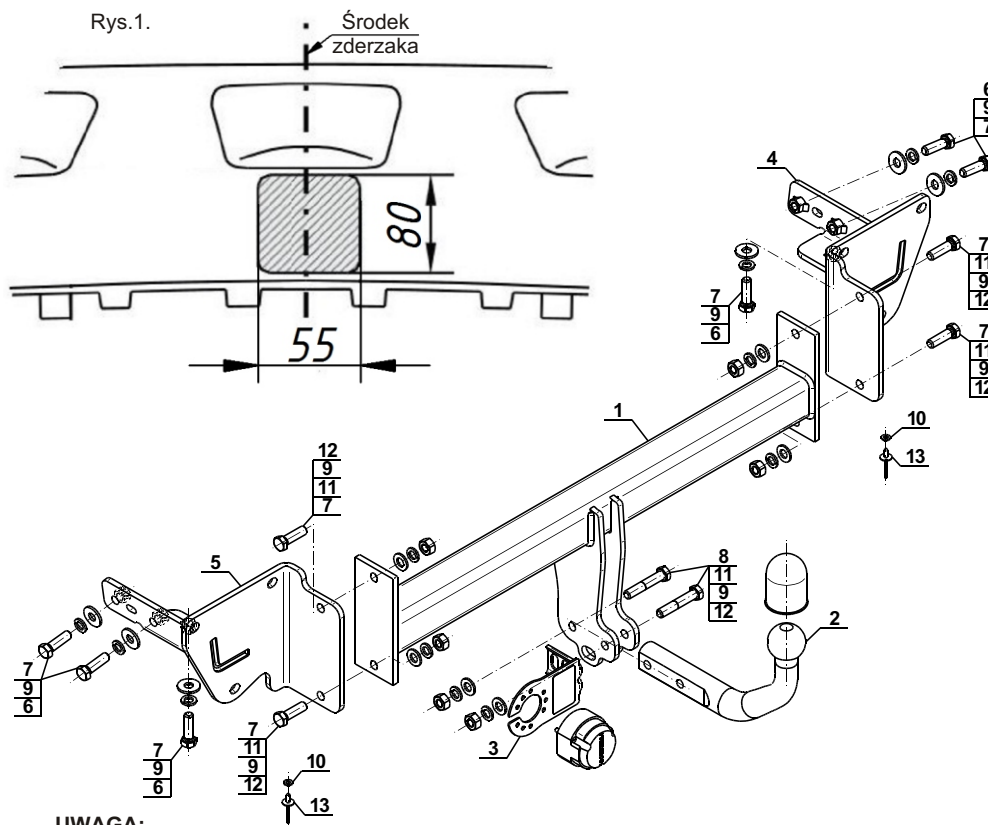
3. Wsunąć wsporniki (4, 5) do wewnątrz podłużnic tak aby wystające szpilki trafiły w otwory na wspornikach (4, 5).
4. Skręcić wsporniki (4, 5) z podłużnicami śrubami M12x40 (7) wraz z podkładkami sprężystymi Ø12,2 (9) i podkładkami specjalnymi Ø30/Ø12,5x3 (6).
5. Przyłożyć metalowe wzmocnienie do wsporników (4, 5) i skręcić oryginalnymi nakrętkami.
6. Pomiędzy zamontowane wsporniki (4, 5) wsunąć korpus (1) i skręcić śrubami M12x40 (7) wraz z podkładkami okrągłymi Ø13,0 (11), podkładkami sprężystymi Ø12,2 (9) i nakrętkami M12 (12).
7. Odciąć od wzmocnienia wystający fragment tulei do mocowania ucha holowniczego.
8. Wykonać wycięcie w zderzaku zgodnie z rysunkiem 1.
9. Zamontować zderzak tylny (wykorzystując załączone do zestawu nity (13) i podkładki Ø6,4 (10)).
10. Do korpusu (1) dokręcić kulę (2) i uchwyt gniazda elektrycznego (3) śrubami M12x65 (8) wraz z podkładkami okrągłymi Ø13,0 (11), podkładkami sprężystymi Ø12,2 (9) i nakrętkami M12 (12).

Przestrzeganie niniejszej instrukcji zapewnia prawidłowy montaż i eksploatację zaczepu kulowego J-064.

Po zamontowaniu zaczepu kulowego J-064 należy uzyskać wpis w dowodzie rejestracyjnym pojazdu.

UWAGA: Sprawdzać połączenia śrubowe po przejechaniu 1000 km. Kulę zawsze utrzymywać w czystości i smarować smarem stałym. Stosować osłonę kuli. Wszystkie uszkodzenia mechaniczne zaczepu kulowego wykluczają dalszą jego eksploatację. Uszkodzony zaczep **nie może być naprawiany**. W przypadku nie przestrzegania opisanego sposobu montażu lub niewłaściwego jego użytkowania producent **nie ponosi odpowiedzialności** za powstałe szkody.

SCHEMAT MONTAŻU



UWAGA:

Cena zaczepu kulowego nie obejmuje wiązki elektrycznej.

Nr kat. J-064



Cat. No.J-064

DESTINATION

Before the towbar assembly please refer to the manual and vehicle registration document whether car is adjusted for towing a trailer.

Towbar **J-064** is designed for towing a trailer. This towbar has a current certification of approval authorizing the product with **E20** certification sign.

FITTING CONDITIONS

Towbar **J-064** can be used and operated in a car with proper technical conditions of body elements. Those parts cannot be mechanically damaged. Remove the insulating mass of the sealing from surface mounting. The towbar has to be installed and operated in a car according to this instruction. All bolts and nuts in towbar have to be screwed down with proper torque (Mo). Torque values are given below :

M6	-	10 (Nm)	M10	-	50 (Nm)
M8	-	25 (Nm)	M12	-	85 (Nm)

OPERATION CONDITIONS

The towbar **J-064** has a rating plate describing correct and safe loads of the hook :

Typ: J-064	Towbar catalogue number
A50-X	Towbar class (compressing device)
E20 55R-01 4561	Towbar certification of approval number
D = 12,5 kN	Teoretical related force working on a towbar
S = 125 kg	Max permissible vertical load of the tow ball
R = 2500 kg	Max permissible load of towing trailer

D - force is calculated using the following formula:

$$D = g \times \frac{T \times R}{T + R} \text{ kN}$$

T-technically permissible maximum mass in tonnes of the towing vehicle (also towing tractors) including, if necessary, the vertical load of a centrale axle trailer.
R-technically permissible maximum mass in tonnes of the full trailer with drawgal free to move in the vertical plane or of the semi-trailer.
g-acceleration due to gravity (assumed as 9,81 m/s²)

During operating individual elements of towbar should be kept in a proper technical condition and protected from corrosion. The trailer must be linked with an elastic joint with proper durability (cord, chain) while towing. It is necessary to check periodically bolt joints during operating the towbar. If screws are eased, it is necessary to screw them down .

FITTING

The tow bar **J-064** is made up of the following elements :

- | | | | |
|-------------------------------|-------------|----------------------------|-------------|
| 1. Towbar mainframe | - 1 piece | 8. Bolt M12x65 | - 2 pieces |
| 2. Tow ball | - 1 piece | 9. Spring washer Ø12,2 | - 12 pieces |
| 3. Electrical socket plate | - 1 piece | 10. Round washer Ø6,4 | - 2 pieces |
| 4. Right support | - 1 piece | 11. Round washer Ø13,0 | - 6 pieces |
| 5. Left support | - 1 piece | 12. Nut M12 | - 6 pieces |
| 6. Special washer Ø30/Ø12,5x3 | - 6 pieces | 13. Rivet P5x10 flange Ø16 | - 2 pieces |
| 7. Bolt M12x40 | - 10 pieces | | |

Please follow the installation fitting instruction below in order to ensure correct installation of the towbar:

1. Installation **requires removing and cutting of the rear bumper.**
2. Remove the rear bumper with metal strengthening (it will be reused).

3. Slide the supports (4, 5) into internal part of the stringers so that protruding pins fit into the holes of the supports (4, 5).
4. Screw the supports (4, 5) with the stringers using bolts M12x40 (7) with spring washers Ø12,2 (9) and special washers Ø30/Ø12,5x3 (6).
5. Apply the metal strengthening to the supports (4, 5) and screw using original nuts.
6. Between supports (4, 5) slide the towbar mainframe (1) and screw using bolts M12x40 (7) with round washers Ø13,0 (11), spring washers Ø12,2 (9) and nuts M12 (12).
7. Cut from the strengthening the protruding part of sleeve for fastening the towing eye.
8. Make an undercut in the bumper according to the figure 1.
9. Install the rear bumper (using attached rivets (13) and washers Ø6,4 (10)).
10. Tighten the tow ball (2) and electrical socket plate (3) to the towbar mainframe (1) using bolts M12x65 (8) with round washers Ø13,0 (11), spring washers Ø12,2 (9) and nuts M12 (12).

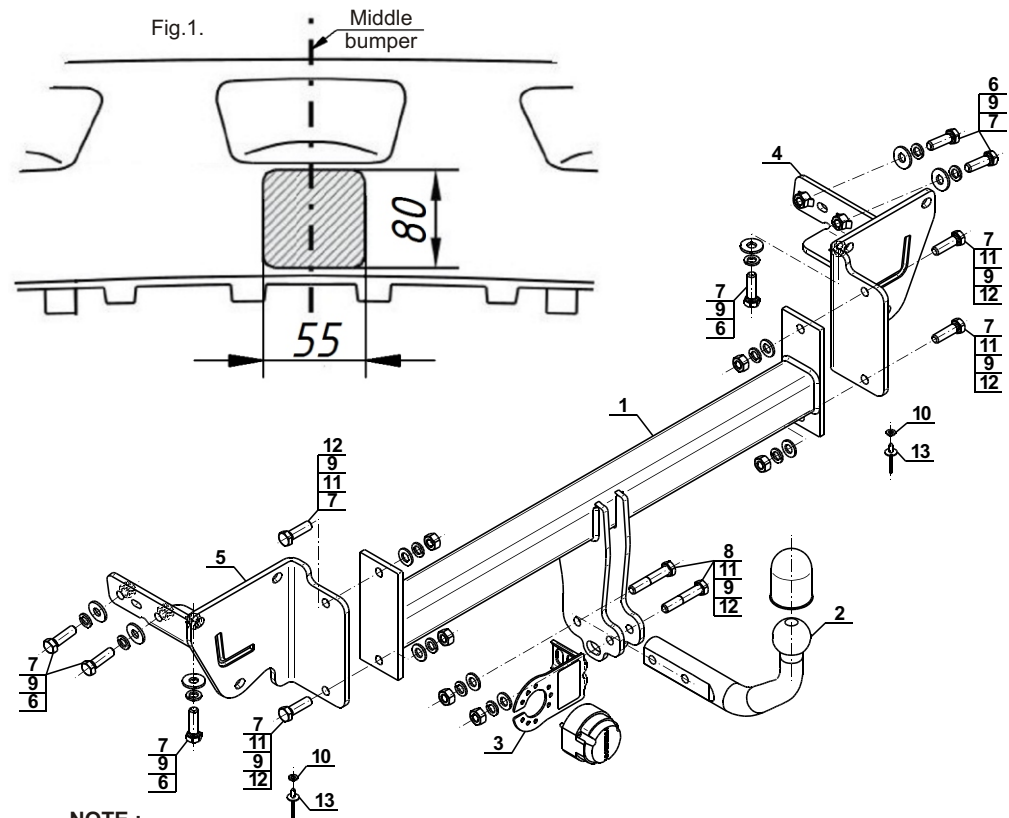
Obeying this instruction assures correct montage and the J-064 towbar operating.

After assembling of the towbar **J-064** you have to get entry in cars **registration book**.

CAUTION :

Check if all bolts and nuts are correctly tightened after 1000km. Keep tow ball clean, grease and cased. All mechanical damages of towbar excludes its further exploitation. Damaged towbar **cannot be repaired**. In case of braking the rules of montage or unproper usage manufacturer **do not take responsibility** for arised damages .

MONTAGE DIAGRAM:



NOTE :

Bunch of wires is not included (in total price).



ahkupplungen.de