

STEINHOFF INSTRUKCJA MONTAŻU I EKSPLOATACJI ZACZEPU KULOWEGO DO SAMOCHODU: Jeep Grand Cherokee Summit (WK) (2013 -)



PRZEZNACZENIE

Przed przystąpieniem do montażu zaczepu kulowego należy sprawdzić w instrukcji obsługi oraz dowodzie rejestracyjnym pojazdu, czy samochód przystosowany jest do holowania przyczepy. Zaczep kulowy J-063 jest przeznaczony do holowania przyczepy. Zaczep ten posiada aktualne Świadectwo Homologacji uprawniające do oznaczenia wyrobu znakiem homologacji E20.

WARUNKI MONTAŻU

Zaczep kulowy J-063 może być używany i eksploatowany w samochodzie o właściwym stanie technicznym elementów nadwozia. W przypadku występowania masy izolacyjnej w miejscach przylegania elementów zaczepu należy ją usunąć. Zaczep musi być zamontowany i eksploatowany w samochodzie zgodnie z niniejszą instrukcją.

Wszystkie śruby i nakrętki występujące w zaczepie kulowym muszą być dokręcone odpowiednim momentem obrotowym (Mo) o wartościach podanych w poniższej tabeli (dla śrub w klasie 8.8):

M6	-	10 (Nm)	M10	-	50 (Nm)
M8	-	25 (Nm)	M12	-	85 (Nm)

WARUNKI EKSPLOATACJI

Zaczep kulowy J-063 posiada tabliczkę znamionową określającą prawidłowe i bezpieczne obciążenie zaczepu, tj.:

Typ: J-063 A50-X E20 55R-01 4531 D = 16,2 kN S = 175 kg R = 3500 kg	Numer katalogowy zaczepu kulowego Klasa zaczepu kulowego (urządzenia sprzęgającego) Nr świadectwa Homologacji zaczepu kulowego Teoretyczna siła odniesienia działająca na zaczep kulowy Max. Dopuszczalne obciążenie pionowe kuli zaczepu Max. dopuszczalne obciążenie holowanej przyczepy
--	---

Siłę D wylicza się ze wzoru:

T-technicznie dopuszczalna maksymalna masa, w tonach, pojazdu ciągnącego (także ciągników holujących) łącznie, jeśli występuje, z obciążeniem pionowym przyczepy z osią centralną.
R-technicznie dopuszczalna maksymalna masa, w tonach, przyczepy samochodowej z dyszlem ruchomym w płaszczyźnie pionowej lub naczepej.
g- przyspieszenie ziemskie (przyjmowane jako 9,81 m/s²)

$$D = g \times \frac{T \times R}{T + R} \text{ kN}$$

Podczas eksploatacji poszczególne elementy zaczepu kulowego powinny być utrzymane w należytnym stanie technicznym i zabezpieczone przed działaniem korozji. W czasie holowania przyczepy musi być złączona dodatkowym elastycznym złączem o odpowiedniej wytrzymałości (linka, łańcuch). W czasie eksploatacji zaczepu kulowego należy okresowo sprawdzać połączenia śrubowe, a w przypadku poluzowania nakrętek należy je dokręcić.

MONTAŻ

Zaczep kulowy J-063 składa się z następujących elementów:

1. Korpus	- 1 szt.	11. Tulejka Ø17,3/Ø12,5x15	- 1 szt.
2. Kula (ACS-6040)	- 1 szt.	12. Podkładka specjalna Ø30/Ø12,5x3	- 8 szt.
3. Gniazdo kuli (ACS)	- 1 szt.	13. Śruba M12x25 (PN/M-82105)	- 5 szt.
4. Uchwyt gniazda elektrycznego	- 1 szt.	14. Śruba M12x40 (PN/M-82105)	- 10 szt.
5. Wspornik prawy	- 1 szt.	15. Śruba M12x45 (PN/M-82105)	- 1 szt.
6. Wspornik lewy	- 1 szt.	16. Śruba M12x50 (PN/M-82105)	- 4 szt.
7. Kątownik prawy	- 1 szt.	17. Podkładka sprężysta Ø12,2	- 20 szt.
8. Kątownik lewy	- 1 szt.	18. Podkładka okrągła Ø13,0	- 12 szt.
9. Podkładka	- 2 szt.	19. Nakrętka M12	- 6 szt.
10. Kątownik	- 2 szt.	20. Nit zrywalny P4,8x10 kołnierz Ø16	- 2 szt.

W celu zamontowania zaczepu kulowego należy przestrzegać poniższego opisu:

02.12.2015.

Nr kat. J-063

- Montaż zaczepu wymaga demontażu zderzaka tylnego oraz jego podcinania.
- Zdemontować zderzak tylny samochodu wraz ze wzmocnieniem (wzmocnienie nie będzie ponownie wykorzystane).
- Zdemontować tłumik z lewej strony.
- Zdemontować ucho holownicze i wykonać w nim otwór wiertłem Ø14 jak pokazano na rysunku 1.
- Wsunąć wsporniki (5, 6) i kątowniki (7, 8) do podłużnic oraz przyłożyć ucho holownicze i skrócić w punktach A,B,C śrubami M12x40 (14) oraz w punktach D śrubami M12x50 (16) wraz z podkładkami sprężystymi Ø12,2 (17), podkładkami Ø30/Ø12,5x3 (12) i podkładkami (9) (zgodnie ze schematem).
- Pomiędzy zamontowane elementy (5, 6, 7, 8) wsunąć korpus (1) i skrócić w punktach E i F śrubami M12x40 (14) i w punktach G śrubami M12x50 (16) wraz z podkładkami okrągłymi Ø13,0 (18), podkładkami sprężystymi Ø12,2 (17) i nakrętkami M12 (19) (zgodnie ze schematem).
- Przynitować kątowniki (10) do korpusu (1) zgodnie ze schematem.
- Do korpusu (1) dokręcić gniazdo kuli (3) i uchwyt gniazda elektrycznego (4) śrubami: M12x25 (13) - 5 szt. i M12x45 (15) - 1 szt. wraz z podkładkami sprężystymi Ø12,2 (17), podkładkami okrągłymi Ø13,0 (18) i tulejką Ø17,3/Ø12,5x15 (11) zgodnie ze schematem.
- Wykonać wycięcie wewnętrznej strony zderzaka zgodnie z rysunkiem 2 i 3.
- Zamontować zderzak tylny oraz tłumik.
- Wpiąć kulę (2) do gniazda (3) zgodnie z załączoną instrukcją.

Uwaga:

Do korpusu zaczepu (1) może być zamontowana kula (2) o innej konstrukcji niż podano w niniejszej instrukcji pod warunkiem, że:

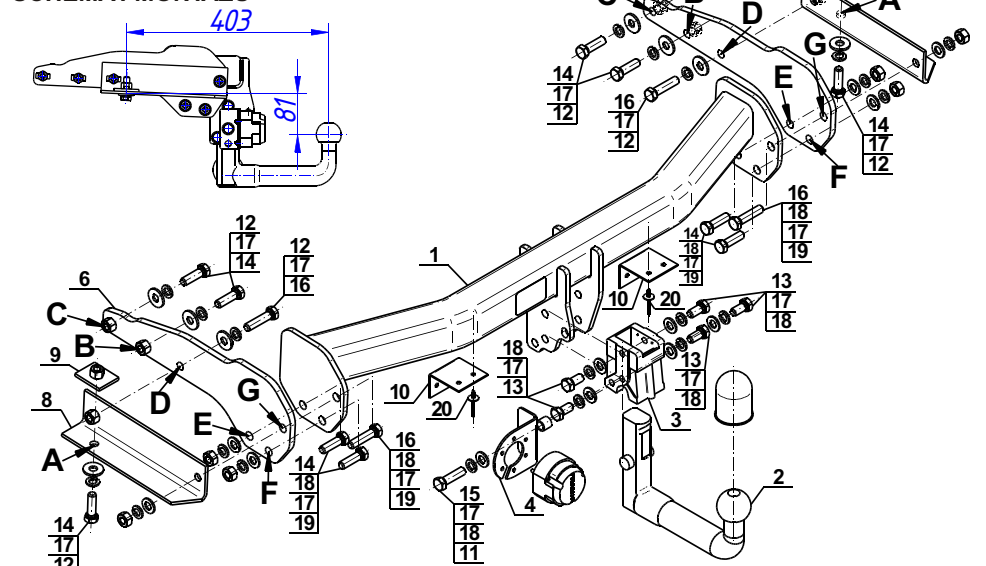
- Zastosowana kula posiada tabliczkę znamionową z numerem homologacji.
- Parametry D i S mają wartość większą lub równą od wartości korpusu (1).
- Położenia środka kuli jest zgodne z rysunkiem.

Przestrzeganie niniejszej instrukcji zapewnia prawidłowy montaż i eksploatację zaczepu kulowego J-063.

Po zamontowaniu zaczepu kulowego J-063 należy uzyskać wpis w dowodzie rejestracyjnym pojazdu.

UWAGA: Sprawdzić połączenia śrubowe po przejechaniu 1000 km. Kulę zawsze utrzymywać w czystości i smarować smarem stałym. Stosować osłonę kuli. Wszystkie uszkodzenia mechaniczne zaczepu kulowego wykluczają dalszą jego eksploatację. Uszkodzony zaczep **nie może być naprawiany**. W przypadku nie przestrzegania opisanego sposobu montażu lub niewłaściwego jego użytkowania producent **nie ponosi odpowiedzialności** za powstałe szkody.

SCHEMAT MONTAŻU



UWAGA:

Cena zaczepu kulowego nie obejmuje wiązki elektrycznej.

Nr kat. J-063

STEINHOFF TOWBAR FOR Jeep Grand Cherokee Summit (WK) (2013 -) FITTING AND OPERATION MANUAL



Cat. No. J-063

DESTINATION

Before the towbar assembly please refer to the manual and vehicle registration document whether car is adjusted for towing a trailer.

Towbar J-063 is designed for towing a trailer. This towbar has a current certification of approval authorizing the product with E20 certification sign.

FITTING CONDITIONS

Towbar J-063 can be used and operated in a car with proper technical conditions of body elements. Those parts cannot be mechanically damaged. Remove the insulating mass of the sealing from surface mounting. The towbar has to be installed and operated in a car according to this instruction. All bolts and nuts in towbar have to be screwed down with proper torque (Mo). Torque values are given below:

M6	-	10 (Nm)	M10	-	50 (Nm)
M8	-	25 (Nm)	M12	-	85 (Nm)

OPERATION CONDITIONS

The towbar J-063 has a rating plate describing correct and safe loads of the hook:

Typ: J-063 A50-X E20 55R-01 4531 D = 16,2 kN S = 175 kg R = 3500 kg	Towbar catalogue number Towbar class (compressing device) Towbar certification of approval number Theoretical related force working on a towbar Max permissible vertical load of the hook ball Max permissible load of towing trailer
--	--

D - force is calculated using the following formula:

$$D = g \times \frac{T \times R}{T + R} \text{ kN}$$

T-technically permissible maximum mass in tonnes of the towing vehicle (also towing tractors) including, if necessary, the vertical load of a centrale axle trailer.
R-technically permissible maximum mass in tonnes of the full trailer with drawal free to move in the vertical plane or of the semi-trailer.
g-acceleration due to gravity (assumed as 9,81 m/s²)

During operating individual elements of towbar should be kept in a proper technical condition and protected from corrosion. The trailer must be linked with an elastic joint with proper durability (cord, chain) while towing. It is necessary to check periodically bolt joints during operating the towbar. If screws are eased, it is necessary to screw them down.

FITTING

1. Towbar mainframe	- 1 piece	11. Sleeve Ø17,3/Ø12,5x15	- 1 piece
2. Tow ball (ACS-6040)	- 1 piece	12. Special washer Ø30/Ø12,5x3	- 8 pieces
3. Tow ball socket (ACS)	- 1 piece	13. Bolt M12x25	- 5 pieces
4. Electrical socket plate	- 1 piece	14. Bolt M12x40	- 10 pieces
5. Right support	- 1 piece	15. Bolt M12x45	- 1 piece
6. Left support	- 1 piece	16. Bolt M12x50	- 4 pieces
7. Right angle bar	- 1 piece	17. Spring washer Ø12,2	- 20 pieces
8. Left angle bar	- 1 piece	18. Round washer Ø13,0	- 12 pieces
9. Washer	- 2 pieces	19. Nut M12	- 6 pieces
10. Angle bar	- 2 pieces	20. Rivet P4,8x10 flange Ø16	- 2 pieces

Please follow the installation fitting instruction below in order to ensure correct installation of the towbar:

02.12.2015.

Cat. No. J-063

- Installation requires removing and cutting of the rear bumper.
- Remove the rear bumper with the strengthening (it will be not reused).
- Remove the silencer from the left side.
- Remove the towing eye and drill the holes Ø14 according to the figure 1.
- Slide the supports (5, 6) and angle bars (7, 8) into the stringers and apply the towing eye and screw in points A,B,C using bolts M12x40 (14) and in points D using bolts M12x50 (16) with spring washers Ø12,2 (17), special washers Ø30/Ø12,5x3 (12) and washers (9) (according to the drawing).
- Between elements (5, 6, 7, 8) slide the towbar mainframe (1) and screw in points E,F using bolts M12x40 (14), in points G using bolts M12x50 (16) with round washers Ø13,0 (18), spring washers Ø12,2 (17) and nuts M12 (19) (according to the drawing).
- Rivet the angle bars (10) to the towbar mainframe (1) according to the drawing.
- Tighten the tow ball socket (3) and electrical socket plate (4) to the towbar mainframe (1) using bolts M12x25 (13) - 5 pcs. and M12x45 (15) - 1 pc. with spring washers Ø12,2 (17), round washers Ø13,0 (18) and sleeve Ø17,3/Ø12,5x15 (11) according to the drawing.
- Make an undercut in the bumper according to the figure 2 and 3.
- Install the rear bumper and the silencer.
- Plug the tow ball (2) into the socket (3) following the attached instructions.

Caution:

Different types of (2) may be attached to the (1) only if:

- The adapted tow has its own information label with homologation number.
- D and S values are equal or higher than (1) values.
- Tow ball centre-point is in accordance with the drawing.

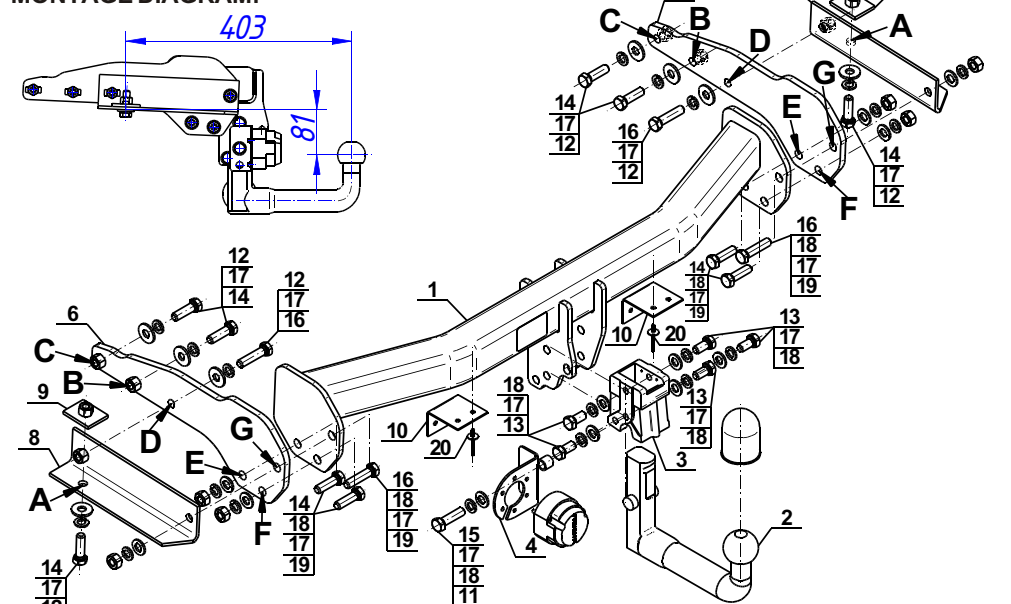
Obeying this instruction assures correct montage and the J-063 towbar operating.

After assembling of the towbar J-063 you have to get entry in cars registration book.

CAUTION:

Check if all bolts and nuts are correctly tightened after 1000km. Keep tow ball clean, grease and cased. All mechanical damages of towbar excludes its further exploitation. Damaged towbar **cannot be repaired**. In case of braking the rules of montage or unproper usage manufacturer **do not take responsibility** for arised damages.

MONTAGE DIAGRAM:



NOTE:

Bunch of wires is not included (in total price).

Cat. No. J-063

Katalognummer J-063

Verwendungsbereich

Vor der Montage einer Anhängerkupplung überprüfen Sie bitte in der Montageanleitung und im Fahrzeugschein, dass der Wagen zum Anhänger geeignet ist.

Die Anhängerkupplung **J-063** ist für das Ziehen eines Anhängers bestimmt. Die Anhängerkupplung besitzt das Prüfzeichen **E20**.

Vorbedingungen für die Montage der Anhängerkupplung

Die Anhängerkupplung **J-063** darf nur an Fahrzeugen montiert und genutzt werden, deren Karosserie in einem einwandfreien technischen Zustand ist. Die Anhängerkupplung darf nur entsprechend der folgenden Anleitungen montiert und genutzt werden.

Alle Schrauben und Muttern entsprechend dem in der folgenden Tabelle angegebenen Drehmoment (Mo) anziehen (das Drehmoment bezieht sich jeweils auf Schrauben der Festigkeitsklasse 8.8):

M8	-	25 (Nm)	M12	-	85 (Nm)
M10	-	50 (Nm)	M16	-	200 (Nm)

Nutzungsbedingungen

Die Anhängerkupplung **J-063** besitzt ein Typenschild, das die Parameter für eine ordnungsgemäße und sichere Belastung der Kupplung angibt:

Typ: J-063	Katalognummer von der Anhängerkupplung
A50-X	Kupplungsklasse
E20 55R-01 4531	Die Homologationsnummer der Anhängerkupplung
D = 16,2 kN	D-Wert
S = 175 kg	Stützlast
R = 3500 kg	Max. Anhängerlast

Der D-Wert wird nach folgender Formel berechnet:

$$D = g \times \frac{T \times R}{T + R} \text{ kN}$$

T-zulässiges Gesamtgewicht des Zugfahrzeugs (oder auch eines Schleppzuges) in Tonnen; einschließlich, falls gegeben, der senkrechten Achslast des Anhängers auf die Zentralachse

R- zulässiges Gesamtgewicht eines PKW-Anhängers mit einer in der Senkrechten beweglichen Deichsel oder eines Aufliegers (in Tonnen)

g- Erdbeschleunigung (9,81 m/s²).

Während der Nutzung sind die einzelnen Kupplungsteile in einem einwandfreien technischen Zustand zu halten und vor Korrosion zu schützen. Während des Schleppvorgangs ist der Anhänger zusätzlich mit einem Seil oder einer Kette von entsprechender Stärke mit dem Zugfahrzeug zu verbinden. Während der Nutzung der Anhängerkupplung sind von Zeit zu Zeit die Verschraubungen zu überprüfen und gegebenenfalls nachzuziehen.

Montageanleitung:

Die Anhängerkupplung **J-063** besteht aus :

1. Gestell	- 1 Stück	11. Hülse Ø17,3/Ø12,5x15	- 1 Stück
2. Kupplungskugel (ACS-6040)	- 1 Stück	12. Spezielle Unterlegscheibe Ø30/Ø12,5x3	- 8 Stück
3. Kupplungskugelsteckdose (ACS)	- 1 Stück	13. Schraube M12x25	- 5 Stück
4. Steckdosenhalterung	- 1 Stück	14. Schraube M12x40	-10 Stück
5. Rechte Stütze	- 1 Stück	15. Schraube M12x45	- 1 Stück
6. Linke Stütze	- 1 Stück	16. Schraube M12x50	- 4 Stück
7. Rechter Winkel	- 1 Stück	17. Federring Ø12,2	-20 Stück
8. Linker Winkel	- 1 Stück	18. Runde Unterlegscheibe Ø13,0	-12 Stück
9. Unterlegscheibe	- 2 Stück	19. Mutter M12	- 6 Stück
10. Winkel	- 2 Stück	20. Blindniete P4,8x10 Flansch Ø16	- 2 Stück

Um die Anhängerkupplung **J-063** richtig zu montieren ist folgende Beschreibung einzuhalten:

- Die Montage der Anhängerkupplung erfordert die Demontage und einen Anschnitt der hinteren Stoßstange.
- Die hintere Stoßstange mit der Verstärkung demontieren (die Verstärkung wird nicht wieder gebraucht).
- Den Auspufftopf von der linken Seite entfernen.
- Die Abschleppöse demontieren und dann ein Loch mit dem Bohrer Ø14 nach der Zchg. 1 ausbohren.
- Die Stützen (5, 6) und die Winkel (7, 8) in die Längsträger einschieben sowie die Abschleppöse anlegen und in den Punkten A, B, C mit den Schrauben M12x40 (14) und in den Punkten D mit den Schrauben M12x50 (16) zusammen mit den Federringen Ø12,2 (17), mit den speziellen Unterlegscheiben Ø30/Ø12,5x3 (12) und mit den Unterlegscheiben (9) nach Schema festschrauben.
- Zwischen die montierten Elemente (5, 6, 7, 8) das Gestell (1) einschieben und in den Punkten E, F mit den Schrauben M12x40 (14) und in den Punkten G mit den Schrauben M12x50 (16) zusammen mit den runden Unterlegscheiben Ø13,0 (18), mit den Federringen Ø12,2 (17) und mit den Muttern M12 (19) nach Schema festschrauben.
- Die Winkel (10) an das Gestell (1) nach Schema vernieten.
- Die Kupplungskugelsteckdose (3) an das Gestell (1) zusammen mit der Steckdosenhalterung (4) mit den Schrauben: M12x25 (13) - 5 St. und M12x45 (15) - 1 St. zusammen mit den Federringen Ø12,2 (17), mit den runden Unterlegscheiben Ø13,0 (18) und mit der Hülse Ø17,3/Ø12,5x15 (11) nach Schema anschrauben.
- Einen Anschnitt von der Innenseite der Stoßstange nach den Zeichnungen (2, 3) ausführen.
- Die Stoßstange und den Auspufftopf wieder montieren.
- Die Kupplungskugel (2) an die Kupplungskugelsteckdose (3) nach Schema montieren.

Achtung

An das Gestell (1) kann eine Kugel (2) von anderer Konstruktion als in obiger Gebrauchsanleitung unter der Bedingung montiert werden:

- Die verwendete Kugel besitzt ein Kennzeichenschild mit der Bauartzulassung.
- Die Parameter D und S haben eine größere oder die gleiche Wert als die vom Gestell (1).
- Die Lage der Kugelmittle ist mit dem Muster übereinstimmend.

Die Einhaltung vorliegender Gebrauchsanleitung versichert richtige Montage Und Nutzung der Anhängerkupplung J-063.

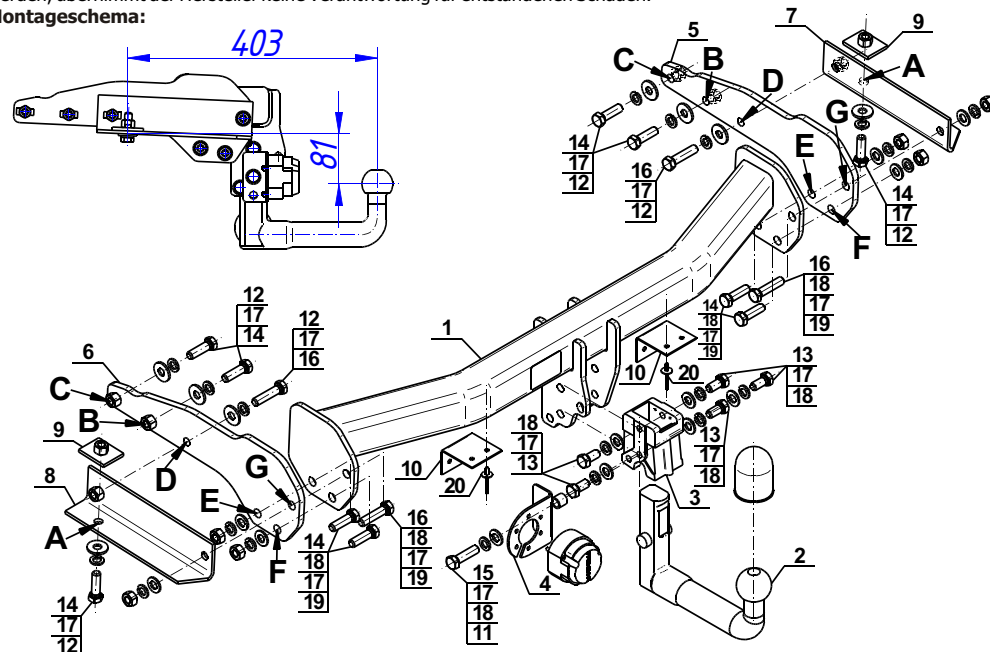
Montage der Anhängerkupplung **J-063** soll ins Fahrzeugschein eingetragen werden.

Achtung: Nach 1000 km sind die Schraubverbindungen nachzuprüfen. Die Kugel ist sauber einzuhalten und mit Schmierfett einzuschmieren. Eine Kugelschutz ist zu verwenden.

Alle mechanischen Beschädigungen der Anhängerkupplung **J-063** schließen weitere Nutzung aus.

Die beschädigte Anhängerkupplung ist nicht reparierbar. Sollte die Art der Montage nicht eingehalten oder falsch genutzt werden, übernimmt der Hersteller keine Verantwortung für entstandenen Schaden.

Montageschema:



Achtung: Im Preis der Anhängerkupplung ist kein Elektrosatz enthalten.

Die Anhängerkupplung muss nicht beim TÜV vorgeführt werden, da diese mit dem Zeichen E20 ausgezeichnet ist, es sei denn, dass aktuelle Vorschriften es anders bestimmen. Diese Montageanleitung dient als ABE und muss mit den Fahrzeugpapieren mitgeführt werden.



ahkupplungen.de