

PRZEZNACZENIE

Zaczepek kulowy **H-249** jest przeznaczony do holowania przyczepy. Zaczepek ten posiada aktualne świadectwo homologacji uprawniające do oznaczenia wyrobu znakiem homologacji **E20**.

WARUNKI MONTAŻU

Zaczepek kulowy **H-249** może być używany i eksploatowany w samochodzie o właściwym stanie technicznym elementów nadwozia. Zaczepek musi być zamontowany i eksploatowany w samochodzie zgodnie z niniejszą instrukcją.

Wszystkie śruby i nakrętki występujące w zaczepek kulowym muszą być dokręcone odpowiednim momentem obrotowym (M_0) o wartościach podanych w poniższej tabeli (dla śrub w klasie 8.8):

M8	-	25 (Nm)	M12	-	85 (Nm)
M10	-	50 (Nm)	M16	-	200 (Nm)

WARUNKI EKSPLOATACJI

Zaczepek kulowy **H-249** posiada tabliczkę znamionową określającą prawidłowe i bezpieczne obciążenie zaczepeku, tj.:

Typ: H-249	Numer katalogowy zaczepeku kulowego
A50-X	Klasa zaczepeku kulowego (urządzenia sprzęgającego)
E20 55R-01 3037	Nr świadectwa Homologacji zaczepeku kulowego
D = 9,7 kN	Teoretyczna siła odniesienia działająca na zaczepek kulowy
S = 80 kg	Max. dopuszczalne obciążenie pionowe kuli zaczepeku
R = 1800 kg	Max. dopuszczalne obciążenie holowanej przyczepy

Siłę D wylicza się ze wzoru:

$$D = g \times \frac{T \times R}{T + R} \text{ kN}$$

T-technicznie dopuszczalna maksymalna masa, w tonach, pojazdu ciągnącego (także ciągników holujących) łącznie, jeśli występuje, z obciążeniem pionowym przyczepy z osią centralną.

R-technicznie dopuszczalna maksymalna masa, w tonach, przyczepy samochodowej z dyszlem ruchomym w płaszczyźnie pionowej lub naczepey.

g- przyspieszenie ziemskie (przyjmowane jako $9,81 \text{ m/s}^2$)

Podczas eksploatacji poszczególne elementy zaczepeku kulowego powinny być utrzymane w należytnym stanie technicznym i zabezpieczone przed działaniem korozji. W czasie holowania przyczepy musi być złączona dodatkowym elastycznym złączem o odpowiedniej wytrzymałości (linka, łańcuch). W czasie eksploatacji zaczepeku kulowego należy okresowo sprawdzać połączenia śrubowe, a w przypadku poluzowania nakrętek należy je dokręcić.

MONTAŻ

Zaczepek kulowy **H-249** składa się z następujących elementów:

- | | | | | |
|---|----------|--|--------------|-----------|
| 1. Korpus | - 1 szt. | 7. Śruba M12x40 | (PN/M-82105) | - 4 szt. |
| 2. Kula | - 1 szt. | 8. Śruba M12x1,25x40 | (PN/M-82105) | - 4 szt. |
| 3. Uchwyt gniazda elektrycznego | - 1 szt. | 9. Śruba M12x65 | (PN/M-82101) | - 2 szt. |
| 4. Uchwyt prawy | - 1 szt. | 10. Podkładka sprężysta $\varnothing 12,2$ | | - 10 szt. |
| 5. Uchwyt lewy | - 1 szt. | 11. Podkładka okrągła $\varnothing 13,0$ | | - 6 szt. |
| 6. Podkładka specjalna $\varnothing 30/\varnothing 12,5 \times 3$ | - 4 szt. | 12. Nakrętka M12 | | - 6 szt. |

W celu zamontowania zaczepeku kulowego należy przestrzegać poniższego opisu:

1. Montaż zaczepeku nie wymaga demontażu zderzaka tylnego, wymaga natomiast jego podcinania (wycięcie środkowego uchwytu zderzaka).

30.10.2015.

Nr kat. H-249

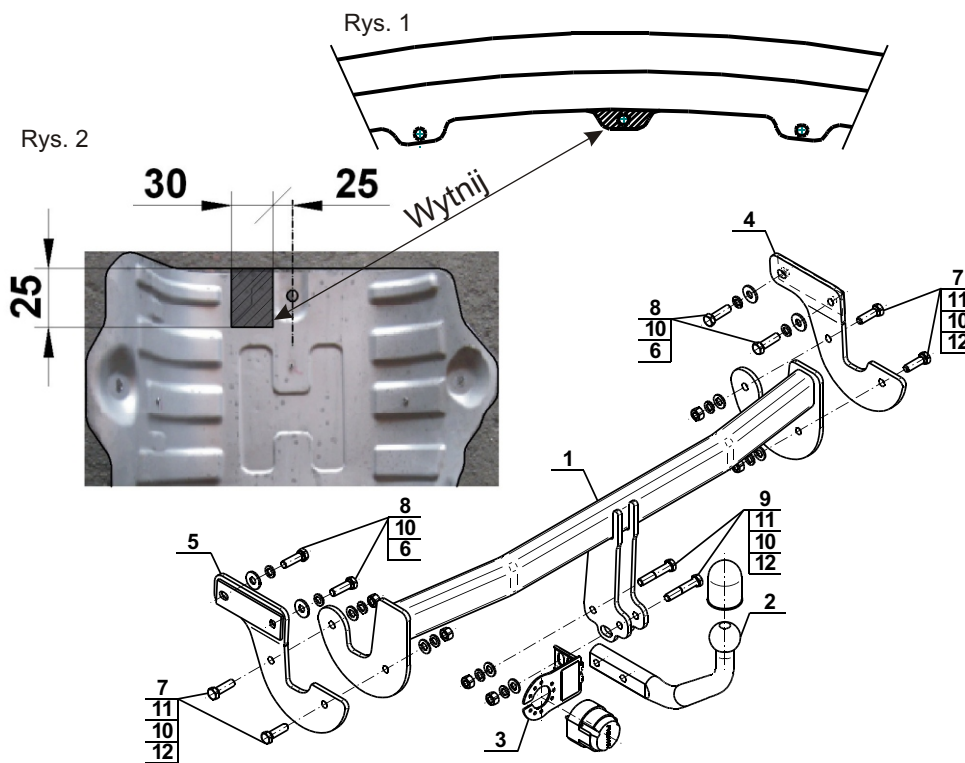
2. Zdemonstować dolną osłonę z lewej strony oraz środkowy wspornik mocowania zderzaka (wspornik nie będzie ponownie montowany).
3. Odkręcić uchwyt tłumika od spodu podłużnicy i zdemonstować osłonę termiczną.
4. Obciąć środkowy uchwyt zderzaka w/g. rys. (1) i wykonać wycięcie w osłonie termicznej tłumika w/g. rys. (2).
5. Przyłożyć uchwyty prawy (4) oraz lewy (5) do wewnętrznych stron podłużnic i skrócić śrubami M12x1,25x40 (8) wraz z podkładkami sprężystymi $\varnothing 12,2$ (10) i podkładkami $\varnothing 30/\varnothing 12,5 \times 3$ (6).
6. Pomiedzy zamontowane uchwyty (4 i 5) wsunąć korpus (1) i skrócić śrubami M12x40 (7) wraz z podkładkami okrągłymi $\varnothing 13,0$ (11), podkładkami sprężystymi $\varnothing 12,2$ (10) i nakrętkami M12 (12).
7. Zamontować ponownie dolną osłonę, osłonę termiczną oraz dokręcić do podłużnicy uchwyt tłumika.
8. Do korpusu (1) dokręcić kulę (2) i uchwyt gniazda elektrycznego (3) śrubami M12x65 (9) wraz z podkładkami okrągłymi $\varnothing 13,0$ (11), podkładkami sprężystymi $\varnothing 12,2$ (10) i nakrętkami M12 (12).

Przestrzeganie niniejszej instrukcji zapewnia prawidłowy montaż i eksploatację zaczepeku kulowego H-249.

Po zamontowaniu zaczepeku kulowego **H-249** należy uzyskać wpis w dowodzie rejestracyjnym pojazdu.

UWAGA: Sprawdzać połączenia śrubowe po przejechaniu 1000 km. Kulę zawsze utrzymywać w czystości i smarować smarem stałym. Stosować osłonę kuli. Wszystkie uszkodzenia mechaniczne zaczepeku kulowego **H-249** wykluczają dalszą jego eksploatację. Uszkodzony zaczepek **nie może być naprawiany**. W przypadku nie przestrzegania opisanego sposobu montażu lub niewłaściwego jego użytkowania producent **nie ponosi odpowiedzialności** za powstałe szkody.

SCHEMAT MONTAŻU:



UWAGA:

Cena zaczepeku kulowego nie obejmuje wiązki elektrycznej.

Nr kat. H-249

Cat. No.H-249

DESTINATION

Tow bar **H-249** is designed for towing a trailer. This ball hook has a current certification of approval authorizing the product with **E20** certification sign.

FITTING CONDITIONS

Tow bar **H-249** can be used and operated in a car with proper technical conditions of body elements. Those parts cannot be mechanically damaged. The ball hook has to be installed and operated in a car according to this instruction. All bolts and nuts in ball hook have to be screwed down with proper torque (M_0). Torque values are given below:

M8	-	25 (Nm)	M12	-	85 (Nm)
M10	-	50 (Nm)	M16	-	200 (Nm)

OPERATION CONDITIONS

The tow bar **H-249** has a rating plate describing correct and safe loads of the hook:

Typ: H-249	Tow bar catalogue number.
A50-X	Tow bar class (compressing device)
E20 55R-01 3037	Tow bar certification of approval number
D = 9,7 kN	Teoretical related force working on a ball hook
S = 80 kg	Max permissible vertical load of the hook ball
R = 1800 kg	Max permissible load of towing trailer

D - force is calculated using the following formula:

$$D = g \times \frac{T \times R}{T + R} \text{ kN}$$

T-technically permissible maximum mass in tonnes of the towing vehicle (also towing tractors) including, if necessary, the vertical load of a centrale axle trailer.

R-technically permissible maximum mass in tonnes of the full trailer with drawgal free to move in the vertical plane or of the semi-trailer.

g-acceleration due to gravity(assumed as $9,81 \text{ m/s}^2$)

During operating individual elements of ball hook should be kept in a proper technical condition and protected from corrosion. The trailer must be linked with an elastic joint with proper durability (cord, chain) while towing. It is necessary to check periodically bolt joints during operating the ball hook. If screws are eased, it is necessary to screw them down.

FITTING

The tow bar **H-249** is made up of the following elements:

- | | | | |
|--|------------|-------------------------------------|------------|
| 1. Towbar mainframe | - 1 piece | 7. Screw M12x40 | - 4 pieces |
| 2. Tow ball | - 1 piece | 8. Screw M12x1,25x40 | - 4 pieces |
| 3. Electrical socket plate | - 1 piece | 9. Screw M12x65 | - 2 pieces |
| 4. Right holder | - 1 piece | 10.Spring washer $\varnothing 12,2$ | -10 pieces |
| 5. Left holder | - 1 piece | 11.Flat washer $\varnothing 13,0$ | - 6 pieces |
| 6. Special washer $\varnothing 30/\varnothing 12,5 \times 3$ | - 4 pieces | 12.Nut M12 | - 6 pieces |

Please follow the installation fitting instruction below in order to ensure correct installation of the towbar:

- 1.Rear bumper cutting is not required but it removing is required (undercut the center bumper holder).

30.10.2015.

Cat. No. H-249

- 2.Remove the lover cover from the left side and the center bumper support (support will not be reused).
- 3.Unscrew the bumper holder from the bottom of stringer and remove the thermal shield.
- 4.Cut the center bumper holder as shown at fig. (1) and perform the undercut in thermal shield as shown at fig. (2).
- 5.Attach the left (5) and right holders (4) to the internal sides of stringers and screw on using bolts M12x1,25x40 (8) with spring washers $\varnothing 12,2$ (10) and washers $\varnothing 30/\varnothing 12,5 \times 3$ (6).
- 6.Between two mounted holder (4,5) slide the corps (1) and screw on bolts M12x40 (7) with round washers $\varnothing 13,0$ (11) spring washers $\varnothing 12,2$ (10) and nuts M12 (12).
- 7.Install again the bottom cover, the thermal shield and tighten stringer to the bumper holder.
- 8.Attach the electrical plate (3) and tow ball (2) to the corps (1) using bolts M12x65 (9) with round washers $\varnothing 13,0$ (11), spring washers $\varnothing 12,2$ (10) and nuts M12 (12).

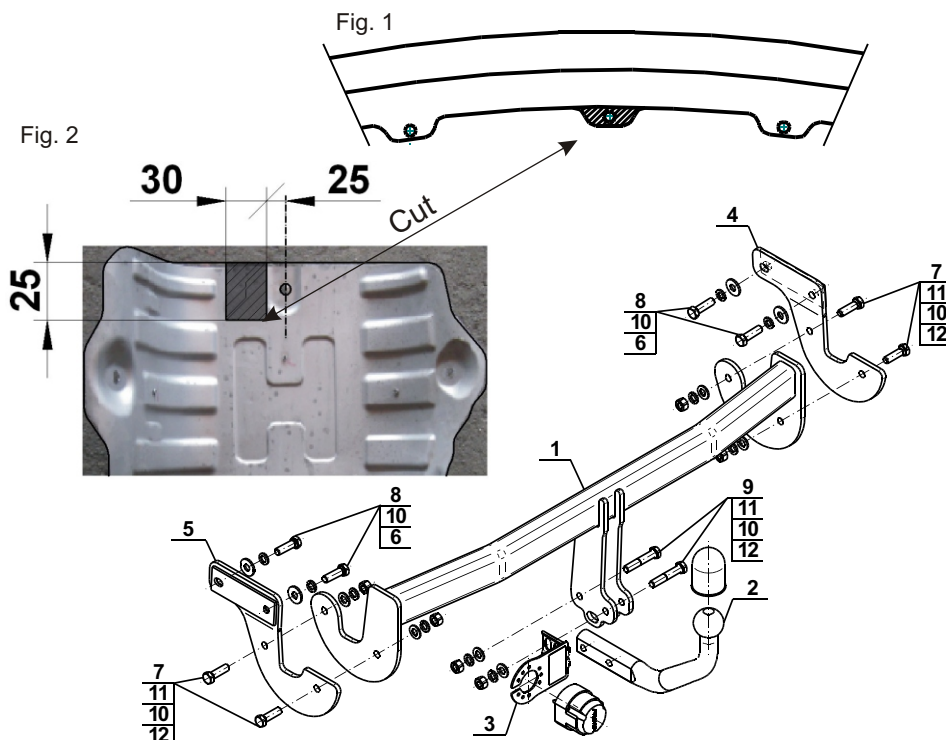
Obeying this instruction assures correct montage and the H-249 tow bar operating.

After assembling of the tow bar **H-249** you have to get entry in cars registration book.

CAUTION:

Check if all bolts and nuts are correctly tightened after 1000km. Keep tow ball clean, grease and cased. All mechanical damages of tow bar excludes its further exploitation. Damaged ball hook **cannot be repaired**. In case of braking the rules of montage or unproper usage manufacturer **do not take responsibility** for arised damages.

MONTAGE DIAGRAM:



NOTE:

Bunch of wires is not included (in total price).

Cat. No. H-249

STEINHOF Montage und Gebrauchsanleitung
für die Anhängerkupplung:
Hyundai i40 CW (Kombi)
(07/2011)



Katalognummer H-249

Verwendungsbereich

Die Anhängerkupplung **H-249** ist für das Ziehen eines Anhängers bestimmt. Die Anhängerkupplung besitzt das Prüfzeichen **E20**.

Vorbedingungen für die Montage der Anhängerkupplung

Die Anhängerkupplung **H-249** darf nur an Fahrzeugen montiert und genutzt werden, deren Karosserie in einem einwandfreien technischen Zustand ist. Die Anhängerkupplung darf nur entsprechend der folgenden Anleitungen montiert und genutzt werden.

Alle Schrauben und Muttern entsprechend dem in der folgenden Tabelle angegebenen Drehmoment (Mo) anziehen (das Drehmoment bezieht sich jeweils auf Schrauben der Festigkeitsklasse 8.8):

M8	-	25 (Nm)	M12	-	85 (Nm)
M10	-	50 (Nm)	M16	-	200 (Nm)

Nutzungsbedingungen

Die Anhängerkupplung **H-249** besitzt ein Typenschild, das die Parameter für eine ordnungsgemäße und sichere Belastung der Kupplung angibt:

Typ: H-249	Katalognummer von der Anhängerkupplung
A50-X	Kupplungsklasse
E20 55R-01 3037	Die Homologationsnummer der Anhängerkupplung
D = 9,7 kN	D-Wert
S = 80 kg	Stützlast
R = 1800 kg	Max. Anhängerlast

Der D-Wert wird nach folgender Formel berechnet:

$$D = g \times \frac{T \times R}{T + R} \text{ kN}$$

T-zulässiges Gesamtgewicht des Zugfahrzeugs (oder auch eines Schleppzuges) in Tonnen; einschließlich, falls gegeben, der senkrechten Achslast des Anhängers auf die Zentralachse

R- zulässiges Gesamtgewicht eines PKW-Anhängers mit einer in der Senkrechten beweglichen Deichsel oder eines Aufliegers (in Tonnen)

g- Erdbeschleunigung (9,81 m/s²).

Während der Nutzung sind die einzelnen Kupplungsteile in einem einwandfreien technischen Zustand zu halten und vor Korrosion zu schützen. Während des Schleppvorgangs ist der Anhänger zusätzlich mit einem Seil oder einer Kette von entsprechender Stärke mit dem Zugfahrzeug zu verbinden. Während der Nutzung der Anhängerkupplung sind von Zeit zu Zeit die Verschraubungen zu überprüfen und gegebenenfalls nachzuziehen.

Montageanleitung:

Die Anhängerkupplung **H-249** besteht aus :

- | | | | |
|--|-----------|---------------------------------|-----------|
| 1. Gestell | - 1 Stück | 7. Schraube M12x40 | - 4 Stück |
| 2. Kugelkupplung | - 1 Stück | 8. Schraube M12x1,25x40 | - 4 Stück |
| 3. Steckdosenhalterung | - 1 Stück | 9. Schraube M12x65 | - 2 Stück |
| 4. Rechte Stütze | - 1 Stück | 10. Federring Ø12,2 | -10 Stück |
| 5. Linke Stütze | - 1 Stück | 11. Runde Unterlegscheibe Ø13,0 | - 6 Stück |
| 6. Spezielle Unterlegscheibe Ø30/Ø12,5x3 | - 4 Stück | 12. Mutter M12 | - 6 Stück |

Um die Anhängerkupplung **H-249** richtig zu montieren ist folgende Beschreibung einzuhalten:

- Die Montage der Anhängerkupplung erfordert keine Demontage, erfordert ihren Anschnitt (Anschnitt des mittleren Stoßstange Griffes).
- Den unteren Schutz links demontieren, die mittlere Stütze der Stoßstange Befestigung, demontieren, die Stütze wird nicht wieder montiert.
- Die Auspufftopf Griffe, von unten des Kofferraumes abschrauben, den Thermoschutz demontieren.
- Den mittleren Stoßstange Griff nach der Zeichnung (1) abschneiden, den Ausschnitt im Thermoschutz nach der Zeichnung (2) ausführen.
- Den rechten Griff (4) und den linken (5) an die Innenseiten der Längsträger anlegen und mit den Schrauben M12x1,25x40 (8), den Federringen Ø12,2 (10) und den Unterlegscheiben Ø30/Ø12,5x3 (6) verschrauben.
- Zwischen die montierten Griffe (4, 5), das Gestell (1) schieben und mit den Schrauben M12x40 (7), den runden Unterlegscheiben Ø 13,0 (11), den Federringen Ø12,2 (10) und den Muttern M12 (12) verschrauben.
- Den unteren Schutz, den Thermoschutz wieder montieren, Den Auspufftopf an den Längsträger Griff anschrauben.
- An das Gestell (1) die Kugel (2) mit der Steckdosenhalterung (3), mit den Schrauben M12x65 (9), den runden Unterlegscheiben Ø13,0 (11), den Federringen Ø12,2 (10) und den Muttern M12 (12) anschrauben.

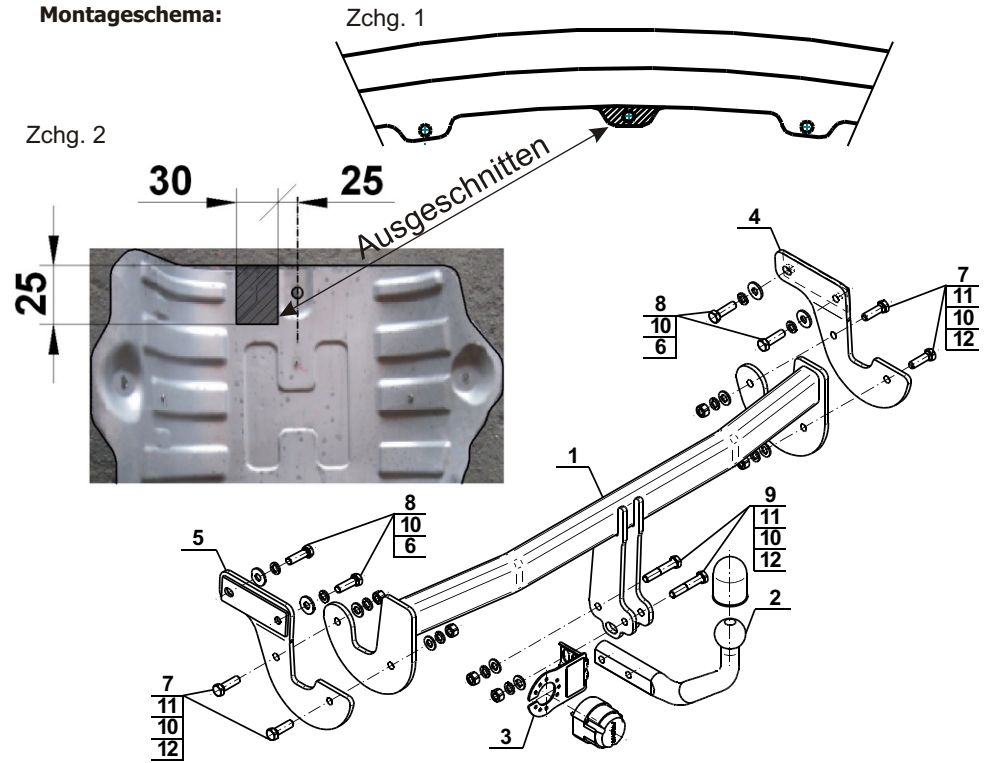
Die Einhaltung vorliegender Gebrauchsanleitung versichert richtige Montage Und Nutzung der Anhängerkupplung H-249.

Montage der Anhängerkupplung **H-249** soll ins Fahrzeugschein eingetragen werden.

Achtung: Nach 1000 km sind die Schraubverbindungen nachzuprüfen. Die Kugel ist sauber einzuhalten und mit Schmierfett einzuschmieren. Eine Kugelschutz ist zu verwenden.

Alle mechanischen Beschädigungen der Anhängerkupplung **H-249** schließen weitere Nutzung aus. Die beschädigte Anhängerkupplung ist nicht reparierbar. Sollte die Art der Montage nicht eingehalten oder falsch genutzt werden, übernimmt der Hersteller keine Verantwortung für entstandenen Schaden.

Montageschema:



Achtung: Im Preis der Anhängerkupplung ist kein Elektrosatz enthalten.

Die Anhängerkupplung muss nicht beim TÜV vorgeführt werden, da diese mit dem Zeichen E20 ausgezeichnet ist, es sei denn, dass aktuelle Vorschriften es anders bestimmen. Diese Montageanleitung dient als ABE und muss mit den Fahrzeugpapieren mitgeführt werden.



ahkupplungen.de