

**PRZEZNACZENIE**

Zaczepek kulowy **H-246** jest przeznaczony do holowania przyczepy. Zaczepek ten posiada aktualne Świadectwo Homologacji uprawniające do oznaczenia wyrobu znakiem homologacji **e20**.

**WARUNKI MONTAŻU**

Zaczepek kulowy **H-246** może być używany i eksploatowany w samochodzie o właściwym stanie technicznym elementów nadwozia. Zaczepek musi być zamontowany i eksploatowany w samochodzie zgodnie z niniejszą instrukcją. Wszystkie śruby i nakrętki występujące w zaczepek kulowym muszą być dokręcone odpowiednim momentem obrotowym ( $M_0$ ) o wartościach podanych w poniższej tabeli (dla śrub w klasie 8.8):

M8	-	25 (Nm)	M12	-	85 (Nm)
M10	-	50 (Nm)	M16	-	200 (Nm)

**WARUNKI EKSPLOATACJI**

Zaczepek kulowy **H-246** posiada tabliczkę znamionową określającą prawidłowe i bezpieczne obciążenie zaczepeku, tj.:

Typ: <b>H-246</b> <b>A50-X</b> <b>00-1740</b> D = 8,7 kN S = 80 kg R = 1500 kg	Numer katalogowy zaczepeku kulowego Klasa zaczepeku kulowego (urządzenia sprzęgającego) Nr świadectwa Homologacji zaczepeku kulowego Teoretyczna siła odniesienia działająca na zaczepek kulowy Max. dopuszczalne obciążenie pionowe kuli zaczepeku Max. dopuszczalne obciążenie holowanej przyczepy
-----------------------------------------------------------------------------------------------	---------------------------------------------------------------------------------------------------------------------------------------------------------------------------------------------------------------------------------------------------------------------------------------------------------------------

**Siłę D wylicza się ze wzoru:**

$$D = g \times \frac{T \times R}{T + R} \text{ kN}$$

**T**-technicznie dopuszczalna maksymalna masa, w tonach, pojazdu ciągnącego (także ciągników holujących) łącznie, jeśli występuje, z obciążeniem pionowym przyczepy z osią centralną.  
**R**-technicznie dopuszczalna maksymalna masa, w tonach, przyczepy samochodowej z dyszlem ruchomym w płaszczyźnie pionowej lub naczepey.  
**g**- przyspieszenie ziemskie (przyjmowane jako  $9,81 \text{ m/s}^2$ )

Podczas eksploatacji poszczególne elementy zaczepeku kulowego powinny być utrzymane w należytnym stanie technicznym i zabezpieczone przed działaniem korozji. W czasie holowania przyczepa musi być złączona dodatkowym elastycznym złączem o odpowiedniej wytrzymałości (linka, łańcuch). W czasie eksploatacji zaczepeku kulowego należy okresowo sprawdzać połączenia śrubowe, a w przypadku poluzowania nakrętek należy je dokręcić.

**MONTAŻ**

Zaczepek kulowy **H-246** składa się z następujących elementów:

- |                                                                   |          |                                            |                       |
|-------------------------------------------------------------------|----------|--------------------------------------------|-----------------------|
| 1. Korpus                                                         | - 1 szt. | 9. Śruba M10x1,25x40                       | (PN/M-82105) - 6 szt. |
| 2. Kula (ACS-2030)                                                | - 1 szt. | 10. Śruba M12x25                           | (PN/M-82105) - 3 szt. |
| 3. Gniazdo kuli (ACS)                                             | - 1 szt. | 11. Śruba M12x30                           | (PN/M-82105) - 1 szt. |
| 4. Wspornik prawy                                                 | - 1 szt. | 12. Śruba M12x40                           | (PN/M-82105) - 4 szt. |
| 5. Wspornik lewy                                                  | - 1 szt. | 13. Podkładka sprężysta $\varnothing 10,2$ | - 6 szt.              |
| 6. Uchwyt gniazda elektrycznego                                   | - 1 szt. | 14. Podkładka sprężysta $\varnothing 12,2$ | - 8 szt.              |
| 7. Podkładka specjalna $\varnothing 30/\varnothing 10,5 \times 3$ | - 6 szt. | 15. Podkładka okrągła $\varnothing 13,0$   | - 8 szt.              |
| 8. Podkładka specjalna $\varnothing 35/\varnothing 10,5 \times 6$ | - 6 szt. | 16. Nakrętka M12                           | - 2 szt.              |

W celu zamontowania zaczepeku kulowego należy przestrzegać poniższego opisu:

- Montaż zaczepeku nie wymaga demontażu ani podcinania zderzaka tylnego (podcinana jedynie dolna plastikowa osłona)

30.10.2015.

Nr kat. H-246

- Odkręcić dolną plastikową osłonę.
- Przyłożyć wspornik prawy (4) i lewy (5) do zewnętrznych stron podłużnic wraz z podkładkami  $\varnothing 35/\varnothing 10,5 \times 6$  (8), skręcić śrubami M10x1,25x40 (9) wraz z podkładkami sprężystymi  $\varnothing 10,2$  (13) i podkładkami  $\varnothing 30/\varnothing 10,5 \times 3$  (7).
- Pomiędzy zamontowane wsporniki (4, 5) wsunąć korpus (1) i skręcić śrubami M12x40 (12) wraz z podkładkami okrągłymi  $\varnothing 13,0$  (15), podkładkami sprężystymi  $\varnothing 12,2$  (14) i nakrętkami M12 (16).
- Do korpusu (1) dokręcić gniazdo kuli (3) i uchwyt gniazda elektrycznego (6) śrubami M12x30 (11)- 1 szt. i M12x25 (10)- 3 szt. wraz z podkładkami sprężystymi  $\varnothing 12,2$  (14) i podkładkami okrągłymi  $\varnothing 13,0$  (15) (zgodnie ze schematem).
- Wykonać podcięcia w dolnej plastikowej osłonie według rys. 1 i 2. Następnie zamontować ponownie do samochodu.
- Wpiąć kulę (2) do gniazda (3) zgodnie z załączoną instrukcją.

**Uwaga:**

Do korpusu zaczepeku (1) może być zamontowana kula (2) o innej konstrukcji niż podano w niniejszej instrukcji pod warunkiem, że:

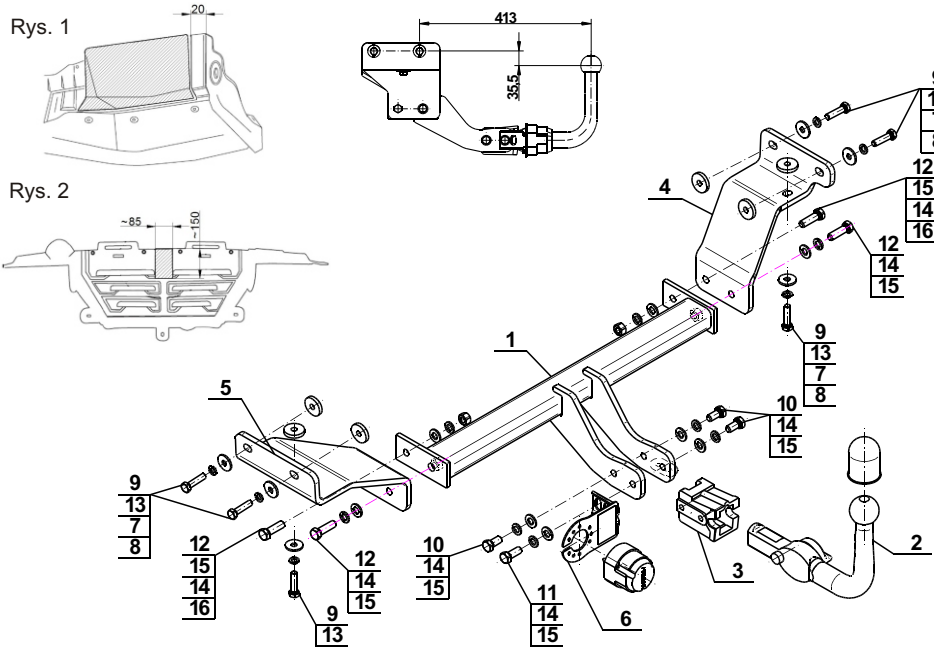
- Zastosowana kula posiada tabliczkę znamionową z numerem homologacji.
- Parametry D i S mają wartość większą lub równą od wartości korpusu (1).
- Położenia środka kuli jest zgodne z rysunkiem.

**Przestrzeganie niniejszej instrukcji zapewnia prawidłowy montaż i eksploatację zaczepeku kulowego H-246.**

Po zamontowaniu zaczepeku kulowego **H-246** należy uzyskać wpis w dowodzie rejestracyjnym pojazdu.

**UWAGA:** Sprawdzać połączenia śrubowe po przejechaniu 1000 km. Kulę zawsze utrzymywać w czystości i smarować smarem stałym. Stosować osłonę kuli. Wszystkie uszkodzenia mechaniczne zaczepeku kulowego **H-246** wykluczają dalszą jego eksploatację. Uszkodzony zaczepek **nie może być naprawiany**. W przypadku nie przestrzegania opisanego sposobu montażu lub niewłaściwego jego użytkowania producent **nie ponosi odpowiedzialności** za powstałe szkody.

**SCHEMAT MONTAŻU:**



**UWAGA:**

Cena zaczepeku kulowego nie obejmuje wiązki elektrycznej.

Nr kat. H-246

Cat. No.H-246

**DESTINATION**

Tow bar **H-246** is designed for towing a trailer. This ball hook has a current certification of approval authorizing the product with **e20** certification sign.

**FITTING CONDITIONS**

Tow bar **H-246** can be used and operated in a car with proper technical conditions of body elements. Those parts cannot be mechanically damaged. The ball hook has to be installed and operated in a car according to this instruction. All bolts and nuts in ball hook have to be screwed down with proper torque ( $M_0$ ). Torque values are given below:

M8	-	25 (Nm)	M12	-	85 (Nm)
M10	-	50 (Nm)	M16	-	200 (Nm)

**OPERATION CONDITIONS**

The tow bar **H-246** has a rating plate describing correct and safe loads of the hook:

Typ: <b>H-246</b> <b>A50-X</b> <b>00-1740</b> D = 8,7 kN S = 80 kg R = 1500 kg	Tow bar catalogue number. Tow bar class (compressing device) Tow bar certification of approval number Theoretical related force working on a ball hook Max permissible vertical load of the hook ball Max permissible load of towing trailer
-----------------------------------------------------------------------------------------------	-------------------------------------------------------------------------------------------------------------------------------------------------------------------------------------------------------------------------------------------------------------

**D - force is calculated using the following formula:**

$$D = g \times \frac{T \times R}{T + R} \text{ kN}$$

**T**-technically permissible maximum mass in tonnes of the towing vehicle (also towing tractors) including, if necessary, the vertical load of a centrale axle trailer.  
**R**-technically permissible maximum mass in tonnes of the full trailer with drawbar free to move in the vertical plane or of the semi-trailer.  
**g**-acceleration due to gravity (assumed as  $9,81 \text{ m/s}^2$ )

During operating individual elements of ball hook should be kept in a proper technical condition and protected from corrosion. The trailer must be linked with an elastic joint with proper durability (cord, chain) while towing. It is necessary to check periodically bolt joints during operating the ball hook. If screws are eased, it is necessary to screw them down.

**FITTING**

The tow bar **H-246** is made up of the following elements:

- |                                                              |            |                                      |            |
|--------------------------------------------------------------|------------|--------------------------------------|------------|
| 1. Towbar mainframe                                          | - 1 piece  | 9. Screw M10x1,25x40                 | - 6 pieces |
| 2. Tow ball (ACS-2030)                                       | - 1 piece  | 10. Screw M12x25                     | - 3 pieces |
| 3. Tow ball socket (ACS)                                     | - 1 piece  | 11. Screw M12x30                     | - 1 piece  |
| 4. Right support                                             | - 1 piece  | 12. Screw M12x40                     | - 4 pieces |
| 5. Left support                                              | - 1 piece  | 13. Spring washer $\varnothing 10,2$ | - 6 pieces |
| 6. Electrical socket plate                                   | - 1 piece  | 14. Spring washer $\varnothing 12,2$ | - 8 pieces |
| 7. Special washer $\varnothing 30/\varnothing 10,5 \times 3$ | - 6 pieces | 15. Flat washer $\varnothing 13,0$   | - 8 pieces |
| 8. Special washer $\varnothing 35/\varnothing 10,5 \times 6$ | - 6 pieces | 16. Nut M12                          | - 2 pieces |

Please follow the installation fitting instruction below in order to ensure correct installation of the towbar:

- Rear bumper removing and cutting is not required (only bottom plastic protection is being cut)
- Unscrew bottom plastic protection.

30.10.2015.

Cat. No. H-246

- Attach the right (4) and left (5) support to the outside of stringers and use washers  $\varnothing 35/\varnothing 10,5 \times 6$  (8) to join using bolts M10x1,25x40 (9) with spring washers  $\varnothing 10,2$  (13) and washers  $\varnothing 30/\varnothing 10,5 \times 3$  (7).
- Put the tow bar mainframe (1) between assembled supports (4, 5) and join using bolts M12x40 (12) with flat washers  $\varnothing 13,0$  (15), spring washers  $\varnothing 12,2$  (14) and nuts M12 (16).
- Join tow ball socket (3) and electric socket plate (6) to the tow bar mainframe (1) using bolts M12x30 (11)- 1 pc. and M12x25 (10)- 2 pcs. with spring washers  $\varnothing 12,2$  (14) and flat washers  $\varnothing 13,0$  (15) (according to the drawing).
- Make the cutting in the bottom plastic protection according to the fig. 1 and 2. Assembly again on the car.
- Attach tow ball (2) to the socket (3) according to the attached manual.

**Caution:**

Different types of (2) may be attached to the (1) only if:

- The adapted tow has its own information label with homologation number
- D and S values are equal or higher than (1) values.
- Tow ball centre-point is in accordance with the drawing

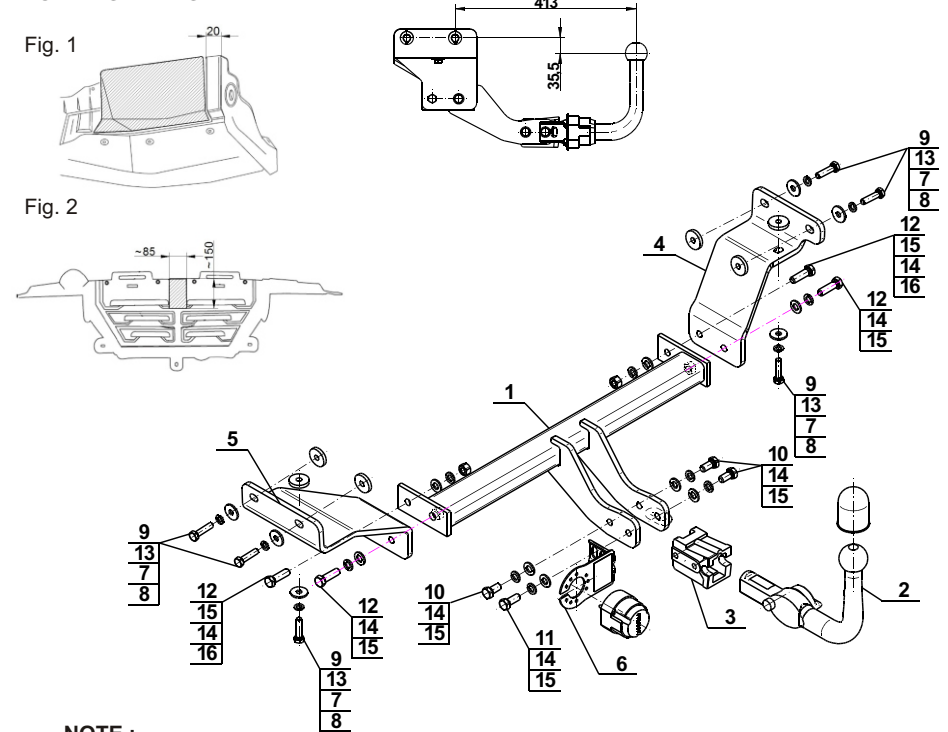
**Obeying this instruction assures correct montage and the H-246 tow bar operating.**

After assembling of the tow bar **H-246** you have to get entry in cars registration book.

**CAUTION :**

Check if all bolts and nuts are correctly tightened after 1000km. Keep tow ball clean, grease and cased. All mechanical damages of tow bar excludes its further exploitation. Damaged ball hook **cannot be repaired**. In case of braking the rules of montage or improper usage manufacturer **do not take responsibility** for arised damages.

**MONTAGE DIAGRAM :**



**NOTE :**

Bunch of wires is not included (in total price).

Cat. No. H-246

### Verwendungsbereich

Die Anhängerkupplung **H-246** ist für das Ziehen eines Anhängers bestimmt. Die Anhängerkupplung besitzt das Prüfzeichen **e20**.

### Vorbedingungen für die Montage der Anhängerkupplung

Die Anhängerkupplung **H-246** darf nur an Fahrzeugen montiert und genutzt werden, deren Karosserie in einem einwandfreien technischen Zustand ist. Die Anhängerkupplung darf nur entsprechend der folgenden Anleitungen montiert und genutzt werden.

Alle Schrauben und Muttern entsprechend dem in der folgenden Tabelle angegebenen Drehmoment (Mo) anziehen (das Drehmoment bezieht sich jeweils auf Schrauben der Festigkeitsklasse 8.8):

M8	-	25 (Nm)	M12	-	85 (Nm)
M10	-	50 (Nm)	M16	-	200 (Nm)

### Nutzungsbedingungen

Die Anhängerkupplung **H-246** besitzt ein Typenschild, das die Parameter für eine ordnungsgemäße und sichere Belastung der Kupplung angibt:

Typ: <b>H-246</b>	Katalognummer von der Anhängerkupplung
<b>A50-X</b>	Kupplungsklasse
<b>e20 00-1740</b>	Die Homologationsnummer der Anhängerkupplung
<b>D = 8,7 kN</b>	D-Wert
<b>S = 80 kg</b>	Stützlast
<b>R = 1500 kg</b>	Max. Anhängerlast

### Der D-Wert wird nach folgender Formel berechnet:

$$D = g \times \frac{T \times R}{T + R} \text{ kN}$$

**T**-zulässiges Gesamtgewicht des Zugfahrzeugs (oder auch eines Schleppzuges) in Tonnen; einschließlich, falls gegeben, der senkrechten Achslast des Anhängers auf die Zentralachse

**R**- zulässiges Gesamtgewicht eines PKW-Anhängers mit einer in der Senkrechten beweglichen Deichsel oder eines Aufliegers (in Tonnen)

**g**- Erdbeschleunigung (9,81 m/s<sup>2</sup>).

Während der Nutzung sind die einzelnen Kupplungsteile in einem einwandfreien technischen Zustand zu halten und vor Korrosion zu schützen. Während des Schleppvorgangs ist der Anhänger zusätzlich mit einem Seil oder einer Kette von entsprechender Stärke mit dem Zugfahrzeug zu verbinden. Während der Nutzung der Anhängerkupplung sind von Zeit zu Zeit die Verschraubungen zu überprüfen und gegebenenfalls nachzuziehen.

### Montageanleitung:

Die Anhängerkupplung **H-246** besteht aus :

1. Gestell	- 1 Stück	9. Schraube M10x1,25x40	- 6 Stück
2. Kugelkupplung (ACS-2030)	- 1 Stück	10. Schraube M12x25	- 3 Stück
3. Kugel Steckdose (ACS)	- 1 Stück	11. Schraube M12x30	- 1 Stück
4. Rechte Stütze	- 1 Stück	12. Schraube M12x40	- 4 Stück
5. Linke Stütze	- 1 Stück	13. Federring Ø10,2	- 6 Stück
6. Steckdosenhalterung	- 1 Stück	14. Federring Ø12,2	- 8 Stück
7. Spezielle Unterlegscheibe Ø30/Ø10,5x3	- 6 Stück	15. Runde Unterlegscheibe	- 8 Stück
8. Spezielle Unterlegscheibe Ø35/Ø10,5x3	- 6 Stück	16. Mutter M12	- 2 Stück

Um die Anhängerkupplung H-246 richtig zu montieren ist folgende Beschreibung einzuhalten.

- Montage der Anhängerkupplung erfordert keinen Anschnitt und keine Demontage der hinteren Stoßstange. ( Nur untere Plastikschutzhaube wird angeschnitten).
- Untere Plastikschutzhaube abschrauben.

- Die rechte Stütze (4) und die linke (5) an die Außenseiten der Längsträger mit den speziellen Unterlegscheiben Ø35/ Ø10,5x6 (8) anlegen, mit den Schrauben M10x1,25x40 (9), den Federringen Ø10,2 (13) und den speziellen Unterlegscheiben Ø30/ Ø10,5x3 (7) verschrauben.
- Zwischen die montierten Stützen (4,5) das Gestell (1) schieben und mit den Schrauben M12x40 (12), den runden Unterlegscheiben Ø13,0 (15), den Federringen Ø12,2 (14) und den Muttern M12 (16) verschrauben.
- An das Gestell (1) die Kugel Steckdose (3) und die Steckdosenhalterung (6) mit den Schrauben M12x30 (11)-1 Stück und M12x25(10)-3St, den Federringen Ø12,2 (14) und den runden Unterlegscheiben Ø13,0 (15) nach Schema anschrauben.
- Einen Anschnitt im unteren Teil der Plastikschutzhaube nach der Zeichnung 1 und 2. An den Wagen einbauen.
- Die Kugel (2) in die Steckdose (3) nach der Gebrauchsanweisung (3) stecken.

### Achtung:

An das Gestell (1) der Kugelkupplung, kann eine Kugel(2) von anderer Konstruktion als in obiger Gebrauchsanleitung montiert werden, unter der Bedingung:

- Die verwendete Kugel besitzt ein Kennzeichenschild mit der Bauartzulassung.
- Die Parameter D und S haben eine größere oder die gleiche Wert als die vom Gestell (1).
- Die Lage der Kugelmittle ist mit dem Muster übereinstimmend.

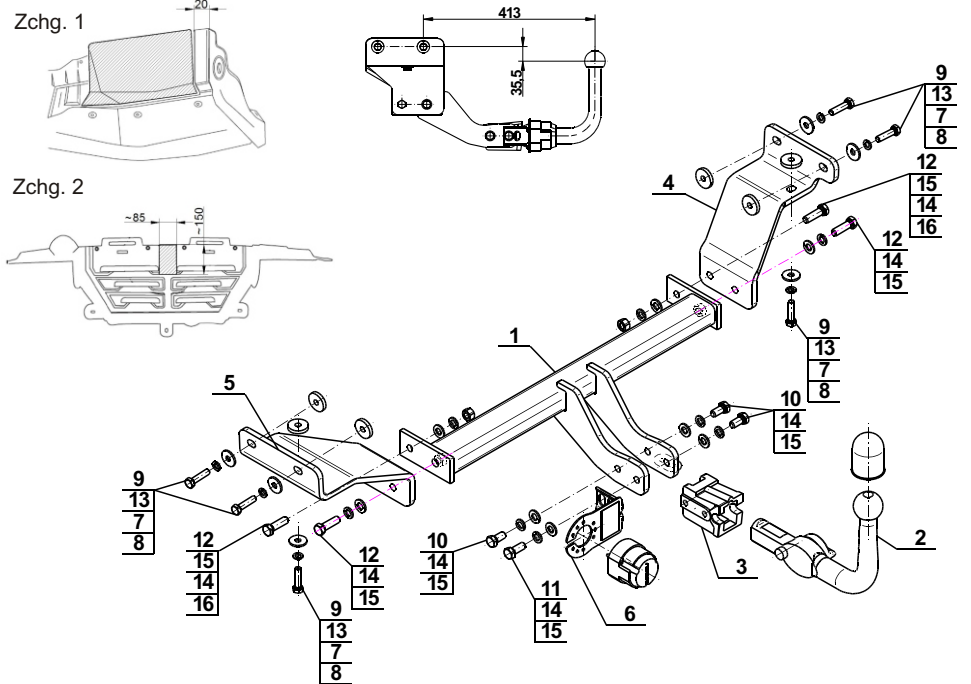
### Die Einhaltung vorliegender Gebrauchsanleitung versichert richtige Montage Und Nutzung der Anhängerkupplung H-246.

Montage der Anhängerkupplung H-246 soll ins Fahrzeugschein eingetragen werden.

**Achtung:** Nach 1000 km sind die Schraubverbindungen nachzuprüfen. Die Kugel ist sauber einzuhalten und mit Schmierfett einzuschmieren. Eine Kugelschutz ist zu verwenden.

Alle mechanischen Beschädigungen der Anhängerkupplung H-246 schließen weitere Nutzung aus. Die beschädigte Anhängerkupplung ist nicht reparierbar. Sollte die Art der Montage nicht eingehalten oder falsch genutzt werden, übernimmt der Hersteller keine Verantwortung für entstandenen Schaden.

### Montageschema:



**Achtung:** Im Preis der Anhängerkupplung ist kein Elektrosatz enthalten.

**Die Anhängerkupplung muss nicht beim TÜV vorgeführt werden, da diese mit dem Zeichen e20 ausgezeichnet ist, es sei denn, dass aktuelle Vorschriften es anders bestimmen. Diese Montageanleitung dient als ABE und muss mit den Fahrzeugpapieren mitgeführt werden.**



[ahkupplungen.de](http://ahkupplungen.de)