

Nr kat. H-235

PRZEZNACZENIE

Przed przystąpieniem do montażu zaczepu kulowego należy sprawdzić w instrukcji obsługi oraz dowodzie rejestracyjnym pojazdu, czy samochód przystosowany jest do holowania przyczepy. Zaczep kulowy H-235 jest przeznaczony do holowania przyczepy. Zaczep ten posiada aktualne Świadectwo Homologacji uprawniające do oznaczenia wyrobu znakiem homologacji E20.

WARUNKI MONTAŻU

Zaczep kulowy H-235 może być używany i eksploatowany w samochodzie o właściwym stanie technicznym elementów nadwozia. Zaczep musi być zamontowany i eksploatowany w samochodzie zgodnie z niniejszą instrukcją.

Wszystkie śruby i nakrętki występujące w zaczepie kulowym muszą być dokręcone odpowiednim momentem obrotowym (Mo) o wartościach podanych w poniższej tabeli (dla śrub w klasie 8.8):

M8	-	25 (Nm)	M12	-	85 (Nm)
M10	-	50 (Nm)	M16	-	200 (Nm)

WARUNKI EKSPLOATACJI

Zaczep kulowy H-235 posiada tabliczkę znamionową określającą prawidłowe i bezpieczne obciążenie zaczepu, tj.:

Typ: H-235 A50-X E20 55R-01 4031 D = 5,6 kN S = 75 kg R = 800 kg	Numer katalogowy zaczepu kulowego Klasa zaczepu kulowego (urządzenia sprzęgającego) Nr świadectwa Homologacji zaczepu kulowego Teoretyczna siła odniesienia działająca na zaczep kulowy Max. dopuszczalne obciążenie pionowe kuli zaczepu Max. dopuszczalne obciążenie holowanej przyczepy
---	---

Siłę D wylicza się ze wzoru:

$$D = g \times \frac{T \times R}{T + R} \text{ kN}$$

T-technicznie dopuszczalna maksymalna masa, w tonach, pojazdu ciągnącego (także ciągników holujących) łącznie, jeśli występuje, z obciążeniem pionowym przyczepy z osią centralną.

R-technicznie dopuszczalna maksymalna masa, w tonach, przyczepy samochodowej z dyszlem ruchomym w płaszczyźnie pionowej lub naczepty.

g- przyspieszenie ziemskie (przyjmowane jako 9,81 m/s²)

Podczas eksploatacji poszczególne elementy zaczepu kulowego powinny być utrzymane w należytym stanie technicznym i zabezpieczone przed działaniem korozji. W czasie holowania przyczepa musi być złączona dodatkowym elastycznym złączem o odpowiedniej wytrzymałości (linka, łańcuch). W czasie eksploatacji zaczepu kulowego należy okresowo sprawdzać połączenia śrubowe, a w przypadku poluzowania nakrętek należy je dokręcić.

MONTAŻ

Zaczep kulowy H-235 składa się z następujących elementów:

- | | | | |
|-----------------------------------|----------|-------------------------------|----------|
| 1. Korpus | - 1 szt. | 8. Śruba M12x25 (PN/M-82105) | - 4 szt. |
| 2. Kula (ACS-2011 / TERWA 30833) | - 1 szt. | 9. Śruba M12x35 (PN/M-82105) | - 4 szt. |
| 3. Gniazdo kuli | - 1 szt. | 10. Podkładka sprężysta Ø10,2 | - 4 szt. |
| 4. Uchwyt gniazda elektrycznego | - 1 szt. | 11. Podkładka sprężysta Ø12,2 | - 8 szt. |
| 5. Wspornik prawy | - 1 szt. | 12. Podkładka okrągła Ø10,5 | - 4 szt. |
| 6. Wspornik lewy | - 1 szt. | 13. Podkładka okrągła Ø13,0 | - 8 szt. |
| 7. Śruba M10x1,25x35 (PN/M-82105) | - 4 szt. | 14. Nakrętka M12 | - 4 szt. |

W celu zamontowania zaczepu kulowego należy przestrzegać poniższego opisu:

1. Montaż zaczepu wymaga podcinania oraz demontażu zderzaka tylnego samochodu.
2. Zdemonstować zderzak.
3. Zdemonstować uchwyty zderzaka (środkowy nie będzie ponownie wykorzystany).
4. Zdemonstować prawą i lewą osłonę dolną.

11.05.2020.

Nr kat. H-235

5. Przyłożyć wsporniki (5, 6) do zewnętrznych stron podłużnic prawej i lewej, skrócić śrubami M10x1,25x35 (7) wraz z podkładkami sprężystymi Ø10,2 (10) i okrągłymi Ø10,5 (12).
6. Pomiędzy wsporniki (5, 6) wsunąć korpus (1) i skrócić śrubami M12x35 (9) wraz z podkładkami sprężystymi Ø12,2 (11) okrągłymi Ø13,0 (13) i nakrętkami M12 (14).
7. Wykonać podcięcie w zderzaku według rys. 1.
8. Wykonać podcięcie w lewej dolnej osłonie według rys. 2.
9. Zamontować dwa zewnętrzne uchwyty zderzaka.
10. Zamontować osłony dolne.
11. Zamontować zderzak.
12. Do korpusu (1) dokręcić gniazdo kuli (3) i uchwyt gniazda elektrycznego (4) śrubami M12x25 (8) wraz z podkładkami sprężystymi Ø12,2 (11) i podkładkami okrągłymi Ø13,0 (13).
13. Wpiąć kulę (2) do gniazda (3) według załączonej instrukcji.

Uwaga:

Do korpusu zaczepu (1) może być zamontowana kula (2) o innej konstrukcji niż podano w niniejszej instrukcji pod warunkiem, że:

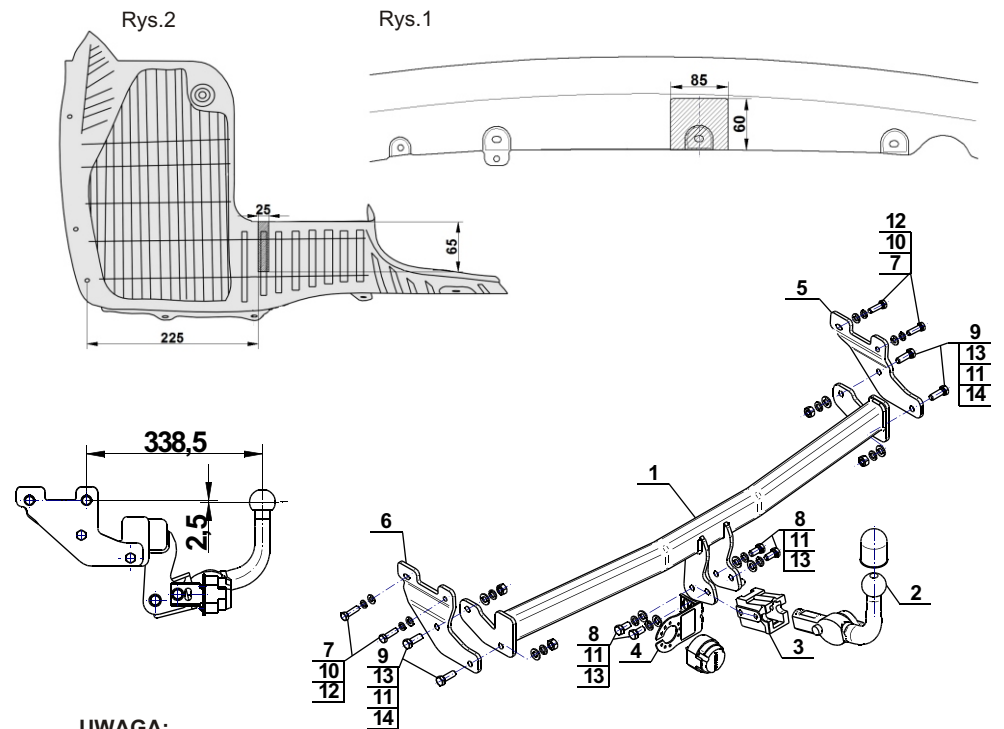
1. Zastosowana kula posiada tabliczkę znamionową z numerem homologacji.
2. Parametry D i S mają wartość większą lub równą od wartości korpusu (1).
3. Położenia środka kuli jest zgodne z rysunkiem.

Przestrzeganie niniejszej instrukcji zapewnia prawidłowy montaż i eksploatację zaczepu kulowego H-235.

Po zamontowaniu zaczepu kulowego H-235 należy uzyskać wpis w dowodzie rejestracyjnym pojazdu.

UWAGA: Sprawdzać połączenia śrubowe po przejechaniu 1000 km. Kulę zawsze utrzymywać w czystości i smarować smarem stałym. Stosować osłonę kuli. Wszystkie uszkodzenia mechaniczne zaczepu kulowego H-235 wykluczają dalszą jego eksploatację. Uszkodzony zaczep **nie może być naprawiany**. W przypadku nie przestrzegania opisanego sposobu montażu lub niewłaściwego jego użytkowania producent **nie ponosi odpowiedzialności** za powstałe szkody.

SCHEMAT MONTAŻU:



UWAGA:

Cena zaczepu kulowego nie obejmuje wiązki elektrycznej.

Nr kat. H-235

Cat. No.H-235

DESTINATION

Before the towbar assembly please refer to the manual and vehicle registration document whether car is adjusted for towing a trailer.

Towbar H-235 is designed for towing a trailer. This towbar has a current certification of approval authorizing the product with E20 certification sign.

FITTING CONDITIONS

Towbar H-235 can be used and operated in a car with proper technical conditions of body elements. Those parts cannot be mechanically damaged. Remove the insulating mass of the sealing from surface mounting. The towbar has to be installed and operated in a car according to this instruction. All bolts and nuts in towbar have to be screwed down with proper torque (Mo). Torque values are given below :

M8	-	25 (Nm)	M12	-	85 (Nm)
M10	-	50 (Nm)	M16	-	200 (Nm)

OPERATION CONDITIONS

The tow bar H-235 has a rating plate describing correct and safe loads of the hook :

Typ: H-235 A50-X E20 55R-01 4031 D = 5,6 kN S = 75 kg R = 800 kg	Tow bar catalogue number. Tow bar class (compressing device) Tow bar certification of approval number Teoretical related force working on a ball hook Max permissible vertical load of the hook ball Max permissible load of towing trailer
---	--

D - force is calculated using the following formula:

$$D = g \times \frac{T \times R}{T + R} \text{ kN}$$

T-technically permissible maximum mass in tonnes of the towing vehicle (also towing tractors) including, if necessary, the vertical load of a centrale axle trailer.

R-technically permissible maximum mass in tonnes of the full trailer with drawgal free to move in the vertical plane or of the semi-trailer.

g-acceleration due to gravity(assumed as 9,81 m/s²)

During operating individual elements of ball hook should be kept in a proper technical condition and protected from corrosion. The trailer must be linked with an elastic joint with proper durability (cord, chain) while towing. It is necessary to check periodically bolt joints during operating the ball hook. If screws are eased, it is necessary to screw them down .

FITTING

The tow bar H-235 is made up of the following elements :

- | | | | |
|--------------------------------------|------------|-------------------------|------------|
| 1. Towbar mainframe | - 1 piece | 8. Bolt M12x25 | - 4 pieces |
| 2. Tow ball (ACS-2011 / TERWA 30833) | - 1 piece | 9. Bolt M12x35 | - 4 pieces |
| 3. Tow ball socket | - 1 piece | 10. Spring washer Ø10,2 | - 4 pieces |
| 4. Electrical socket | - 1 piece | 11. Spring washer Ø12,2 | - 8 pieces |
| 5. Right support | - 1 piece | 12. Round washer Ø10,5 | - 4 pieces |
| 6. Left support | - 1 piece | 13. Round washer Ø13,0 | - 8 pieces |
| 7. Bolt M10x1,25x35 | - 4 pieces | 14. Nut M12 | - 4 pieces |

Please follow the installation fitting instruction below in order to ensure correct installation of the towbar:

1. Installation requires removing and cutting rear bumper.
2. Remove the rear bumper.
3. Remove the handle of the rear bumper (the middle one will not be reused).
4. Remove the left and right bottom cover.

11.05.2020.

Cat. No. H-235

5. Attach the supports (5, 6) to the outer sides of the stringers and screw using bolts M10x1,25x35(7) with spring washers Ø10,2 (10), round washers Ø10,5 (12).
6. Between supports (5, 6) slide the towbar mainframe (1) and screw using bolts M12x35 (9) with spring washers Ø12,2 (11), round washers Ø13,0 (13) and nuts M12 (14).
7. Make an undercut in the bumper according to the fig. 1.
8. Make cutout in the left bumper cover according to the fig. 2.
9. Install the two external handle of the bumper.
10. Install the bottom cover of the bumper.
11. Install the bumper.
12. Attach the tow ball socket (3) and electrical plate (4) to the towbar mainframe (1) using bolts M12x25 (8) with spring washers Ø12,2 (11) and round washers Ø13,0 (13).
13. Plug the tow ball (2) into the socket (3) following the attached instructions.

Caution:

1. The adapted tow has its own information label with homologation number.
2. D and S values are equal or higher than (1) values.
3. Tow ball centre-point is in accordance with the drawing.

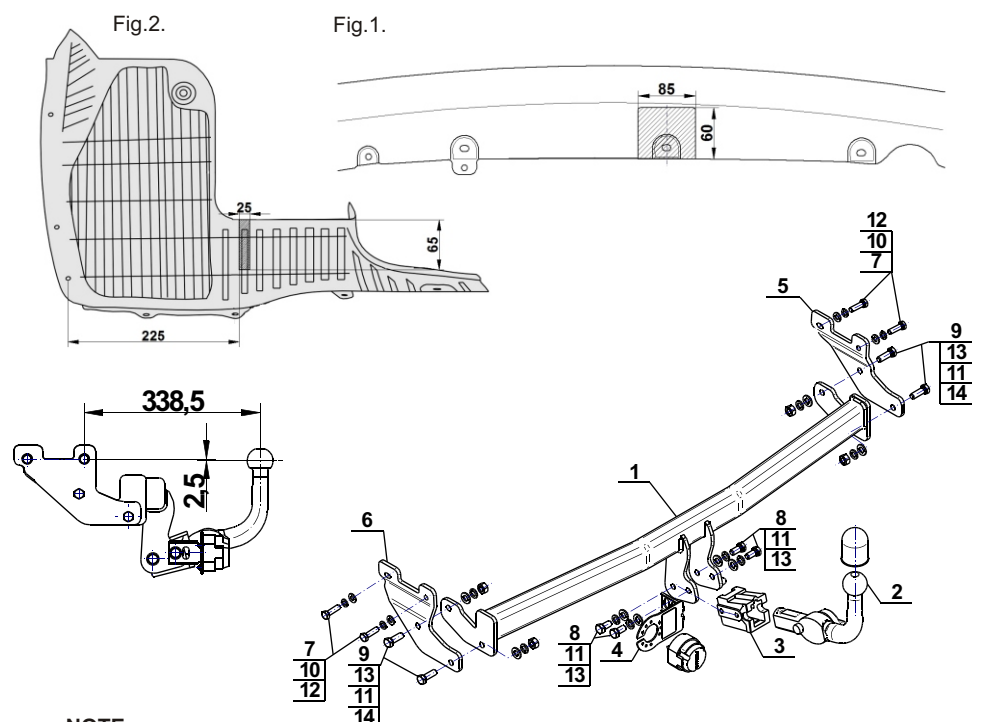
Obeying this instruction assures correct montage and the H-235 tow bar operating.

After assembling of the tow bar H-235 you have to get entry in cars registration book.

CAUTION :

Check if all bolts and nuts are correctly tightened after 1000km. Keep tow ball clean, grease and cased. All mechanical damages of tow bar excludes its further exploitation . Damaged ball hook **cannot be repaired**. In case of braking the rules of montage or unproper usage manufacturer **do not take responsibility** for arised damages .

MONTAGE DIAGRAM :



NOTE :

Bunch of wires is not included (in total price).

Cat. No. H-235

Katalognummer H-235

Verwendungsbereich

Vor der Montage einer Anhängerkupplung überprüfen Sie bitte in der Montageanleitung und im Fahrzeugschein, dass der Wagen zum Anhänger geeignet ist.

Die Anhängerkupplung **H-235** ist für das Ziehen eines Anhängers bestimmt. Die Anhängerkupplung besitzt das Prüfzeichen **E20**.

Vorbedingungen für die Montage der Anhängerkupplung

Die Anhängerkupplung **H-235** darf nur an Fahrzeugen montiert und genutzt werden, deren Karosserie in einem einwandfreien technischen Zustand ist. Die Anhängerkupplung darf nur entsprechend der folgenden Anleitungen montiert und genutzt werden.

Alle Schrauben und Muttern entsprechend dem in der folgenden Tabelle angegebenen Drehmoment (Mo) anziehen (das Drehmoment bezieht sich jeweils auf Schrauben der Festigkeitsklasse 8.8):

M8	-	25 (Nm)	M12	-	85 (Nm)
M10	-	50 (Nm)	M16	-	200 (Nm)

Nutzungsbedingungen

Die Anhängerkupplung **H-235** besitzt ein Typenschild, das die Parameter für eine ordnungsgemäße und sichere Belastung der Kupplung angibt:

Typ: H-235	Katalognummer von der Anhängerkupplung
A50-X	Kupplungsklasse
E20 55R-01 4031	Die Homologationsnummer der Anhängerkupplung
D = 5,6 kN	D-Wert
S = 75 kg	Stützlast
R = 800 kg	Max. Anhängerlast

Der D-Wert wird nach folgender Formel berechnet:

$$D = g \times \frac{T \times R}{T + R} \text{ kN}$$

T-zulässiges Gesamtgewicht des Zugfahrzeugs (oder auch eines Schleppzuges) in Tonnen; einschließlich, falls gegeben, der senkrechten Achslast des Anhängers auf die Zentralachse

R- zulässiges Gesamtgewicht eines PKW-Anhängers mit einer in der Senkrechten beweglichen Deichsel oder eines Aufliegers (in Tonnen)

g- Erdbeschleunigung (9,81 m/s²).

Während der Nutzung sind die einzelnen Kupplungsteile in einem einwandfreien technischen Zustand zu halten und vor Korrosion zu schützen. Während des Schleppvorgangs ist der Anhänger zusätzlich mit einem Seil oder einer Kette von entsprechender Stärke mit dem Zugfahrzeug zu verbinden. Während der Nutzung der Anhängerkupplung sind von Zeit zu Zeit die Verschraubungen zu überprüfen und gegebenenfalls nachzuziehen.

Montageanleitung:

Die Anhängerkupplung **H-235** besteht aus :

1. Gestell	- 1 Stück	8. Schraube M12x25	- 4 Stück
2. Kupplungskugel (ACS-2011 / TERWA 30833)	- 1 Stück	9. Schraube M12x35	- 4 Stück
3. Kupplungskugelsteckdose	- 1 Stück	10. Federring Ø10,5	- 4 Stück
4. Steckdosenhalterung	- 1 Stück	11. Federring Ø13,0	- 8 Stück
5. Rechte Stütze	- 1 Stück	12. Runde Unterlegscheibe Ø10,5	- 4 Stück
6. Linke Stütze	- 1 Stück	13. Runde Unterlegscheibe Ø13,0	- 8 Stück
7. Schraube M10x1,25x35	- 4 Stück	14. Mutter M12	- 4 Stück

Um die Anhängerkupplung H-235 richtig zu montieren ist folgende Beschreibung einzuhalten:

1. Montage der Anhängerkupplung erfordert Anschnitt und Demontage der hinteren Stoßstange.
2. Die Stoßstange demontieren.
3. Die Stoßstangegriffe demontieren (der mittlere wird nicht wieder gebraucht).
4. Die rechte und linke untere Haube demontieren.

5. Die Stützen (5, 6) an die Außenseiten des rechten und linken Längsträgers anlegen und mit den Schrauben M10x1,25x35 (7), den Federringen Ø10,2 (10), den runden Unterlegscheiben Ø10,5 (12) verschrauben.
6. Zwischen die montierten Stützen (5, 6) das Gestell (1) schieben und mit den Schrauben M12x35 (9), den Federringen Ø12,2 (11), den runden Unterlegscheiben Ø13,0 (13) und den Muttern M12 (14) verschrauben.
7. Einen Anschnitt in der Stoßstange von unten nach der Zeichnung 1 ausführen.
8. Einen Anschnitt in der unteren linken Haube nach der Zeichnung 2 ausführen.
9. Zwei äußere Stoßstangegriffe einbauen.
10. Die unteren Hauben einbauen.
11. Die Stoßstange einbauen.
12. Die Kupplungskugelsteckdose (3) an das Gestell (1) zusammen mit der Steckdosenhalterung (4) mit den Schrauben M12x25 (8) zusammen mit den Federringen Ø12,2 (11) und mit den Rundunterlegscheiben Ø13,0 (13) anschrauben.
13. Die Kupplungskugel (2) an die Kupplungskugelsteckdose (3) nach Schema montieren.

Achtung

An das Gestell (1) kann eine Kugel (2) von anderer Konstruktion als in obiger Gebrauchsanleitung unter der Bedingung montiert werden:

1. Die verwendete Kugel besitzt ein Kennzeichenschild mit der Bauartzulassung.
2. Die Parameter D und S haben eine größere oder die gleiche Wert als die vom Gestell (1).
3. Die Lage der Kugelmitte ist mit dem Muster übereinstimmend.

Die Einhaltung vorliegender Gebrauchsanleitung versichert richtige Montage Und Nutzung der Anhängerkupplung H-235.

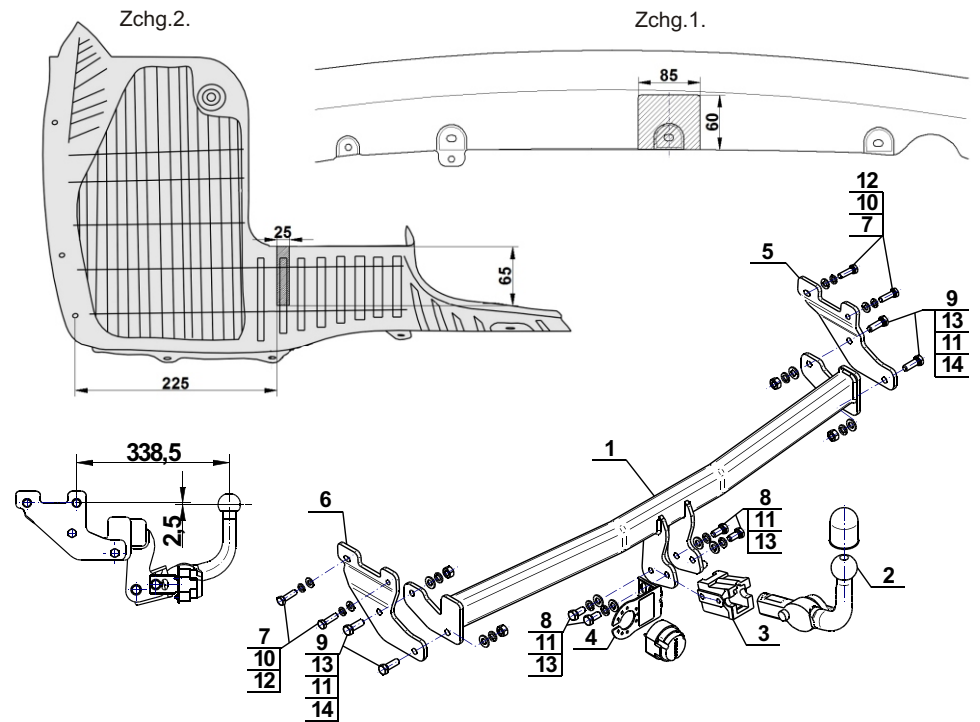
Montage der Anhängerkupplung **H-235** soll ins Fahrzeugschein eingetragen werden.

Achtung: Nach 1000 km sind die Schraubverbindungen nachzuprüfen. Die Kugel ist sauber einzuhalten und mit Schmierfett einzuschmieren. Eine Kugelschutz ist zu verwenden.

Alle mechanischen Beschädigungen der Anhängerkupplung **H-235** schließen weitere Nutzung aus.

Die beschädigte Anhängerkupplung ist nicht reparierbar. Sollte die Art der Montage nicht eingehalten oder falsch genutzt werden, übernimmt der Hersteller keine Verantwortung für entstandenen Schaden.

Montageschema:



Achtung: Im Preis der Anhängerkupplung ist kein Elektrosatz enthalten.

Die Anhängerkupplung muss nicht beim TÜV vorgeführt werden, da diese mit dem Zeichen E20 ausgezeichnet ist, es sei denn, dass aktuelle Vorschriften es anders bestimmen. Diese Montageanleitung dient als ABE und muss mit den Fahrzeugpapieren mitgeführt werden.



ahkupplungen.de