

INSTRUKCJA MONTAŻU I EKSPLOATACJI ZACZEPU KULOWEGO DO SAMOCHODU: Honda Accord Tourer
(04/2003 - 07/2008)



PRZEZNACZENIE

Zaczepek kulowy **H-046** jest przeznaczony do holowania przyczepy. Zaczepek ten posiada aktualne Świadectwo Homologacji uprawniające do oznaczenia wyrobu znakiem homologacji **E20**.

WARUNKI MONTAŻU

Zaczepek kulowy **H-046** może być używany i eksploatowany w samochodzie o właściwym stanie technicznym elementów nadwozia. Zaczepek musi być zamontowany i eksploatowany w samochodzie zgodnie z niniejszą instrukcją.

Wszystkie śruby i nakrętki występujące w zaczepek kulowym muszą być dokręcone odpowiednim momentem obrotowym (M_0) o wartościach podanych w poniższej tabeli (dla śrub w klasie 8.8):

M8	-	25 (Nm)	M12	-	85 (Nm)
M10	-	50 (Nm)	M16	-	200 (Nm)

WARUNKI EKSPLOATACJI

Zaczepek kulowy **H-046** posiada tabliczkę znamionową określającą prawidłowe i bezpieczne obciążenie zaczepeku, tj.:

Typ: H-046 A50-X E20 55R-01 3336 D = 8,6 kN S = 75 kg R = 1500 kg	Numer katalogowy zaczepeku kulowego Klasa zaczepeku kulowego (urządzenia sprężającego) Nr świadectwa Homologacji zaczepeku kulowego Teoretyczna siła odniesienia działająca na zaczepek kulowy Max. Dopuszczalne obciążenie pionowe kuli zaczepeku Max. dopuszczalne obciążenie holowanej przyczepy
---	--

Siłę D wylicza się ze wzoru:

$$D = g \times \frac{T \times R}{T + R} \text{ kN}$$

T-technicznie dopuszczalna maksymalna masa, w tonach, pojazdu ciągnącego (także ciągników holujących) łącznie, jeśli występuje, z obciążeniem pionowym przyczepy z osią centralną.

R-technicznie dopuszczalna maksymalna masa, w tonach, przyczepy samochodowej z dyszlem ruchomym w płaszczyźnie pionowej lub naczepey.

g- przyspieszenie ziemskie (przyjmowane jako 9,81 m/s²)

Podczas eksploatacji poszczególne elementy zaczepeku kulowego powinny być utrzymane w należytnym stanie technicznym i zabezpieczone przed działaniem korozji. W czasie holowania przyczepy musi być złączona dodatkowym elastycznym złączem o odpowiedniej wytrzymałości (linka, łańcuch). W czasie eksploatacji zaczepeku kulowego należy okresowo sprawdzać połączenia śrubowe, a w przypadku poluzowania nakrętek należy je dokręcić.

MONTAŻ

Zaczepek kulowy **H-046** składa się z następujących elementów:

- | | | | |
|---|----------|--|----------|
| 1. Korpus | - 1 szt. | 15. Podkładka specjalna $\varnothing 30/\varnothing 10,5 \times 3$ | - 6 szt. |
| 2. Kula | - 1 szt. | 16. Uchwyt gniazda elektrycznego | - 1 szt. |
| 3. Wspornik prawy | - 1 szt. | 17. Śruba M10x30 (PN/M-82105) | - 2 szt. |
| 4. Wspornik lewy | - 1 szt. | 18. Śruba M10x45 (PN/M-82105) | - 2 szt. |
| 5. Podkładka | - 2 szt. | 19. Śruba M10x100 (PN/M-82101) | - 1 szt. |
| 6. Uchwyt | - 1 szt. | 20. Śruba M10x120 (PN/M-82101) | - 2 szt. |
| 7. Płaskownik | - 1 szt. | 21. Śruba M12x65 (PN/M-82101) | - 2 szt. |
| 8. Płaskownik | - 1 szt. | 22. Śruba M12x90 (PN/M-82101) | - 4 szt. |
| 9. Podkładka | - 2 szt. | 23. Podkładka sprężysta $\varnothing 10,2$ | - 7 szt. |
| 10. Tulejka dystansowa $\varnothing 18/\varnothing 11 \times 9$ | - 2 szt. | 24. Podkładka sprężysta $\varnothing 12,2$ | - 6 szt. |
| 11. Tulejka dystansowa $\varnothing 18/\varnothing 11 \times 83$ | - 2 szt. | 25. Podkładka okrągła $\varnothing 10,5$ | - 3 szt. |
| 12. Tulejka dystansowa $\varnothing 28/\varnothing 13 \times 51$ | - 2 szt. | 26. Podkładka okrągła $\varnothing 13,0$ | - 6 szt. |
| 13. Tulejka dystansowa $\varnothing 28/\varnothing 13 \times 56$ | - 2 szt. | 27. Nakrętka M10 | - 5 szt. |
| 14. Tulejka dystansowa $\varnothing 30/\varnothing 13 \times 8,5$ | - 2 szt. | 28. Nakrętka M12 | - 6 szt. |

30.10.2015.

Nr kat. H-046

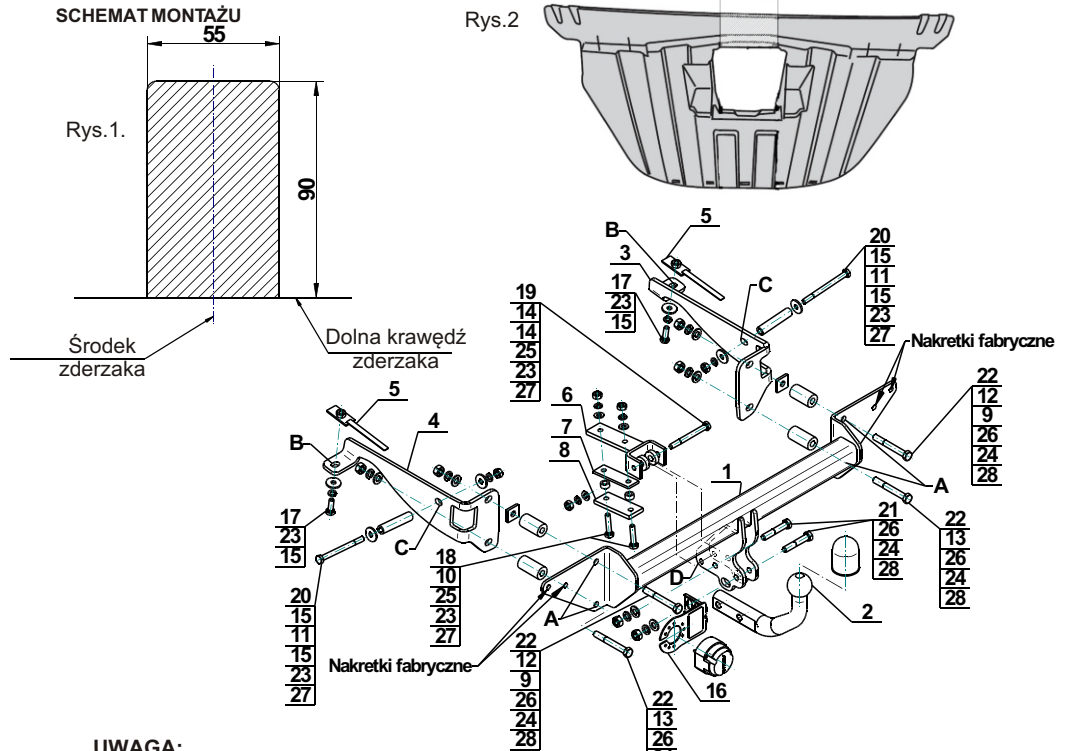
W celu zamontowania zaczepeku kulowego należy przestrzegać poniższego opisu:

- Montaż zaczepeku wymaga demontażu i podcinania zderzaka tylnego samochodu.
- Zdemontować zderzak wraz ze wzmocnieniem (wzmocnienie nie będzie ponownie wykorzystane).
- Opuścić tłumik końcowy z wieszaka i zdemontować osłonę termiczną.
- Usunąć gumowe zaślepki z pasa tylnego w miejscach przylegania wsporników korpusu (1).
- Na pasie tylnym przewiercić wgłębienia w punktach A wiertłem $\varnothing 13$ mm.
- W punktach A umieścić tulejki dystansowe (12, 13).
- Przyłożyć korpus (1) do pasa tylnego i skrócić za pomocą fabrycznych nakrętek.
- W podłużnicach przewiercić otwory w punktach B wiertłem $\varnothing 11$ mm (przez jedną ściankę).
- Przyłożyć do podłużnic i pasa wsporniki (3, 4) i skrócić w punktach A śrubami M12x90 (22) wraz z podkładkami (9), podkładkami okrągłymi $\varnothing 13,0$ (26), podkładkami sprężystymi $\varnothing 12,2$ (24) i nakrętkami M12 (28), skrócić w punktach C śrubami M10x120 (20) wraz z tulejkami dystansowymi (11), podkładkami (15), podkładkami sprężystymi $\varnothing 10,2$ (23) i nakrętkami M10 (27) oraz skrócić w punktach B śrubami M10x30 (17) wraz z podkładkami (5) (wkładanymi od wewnątrz podłużnicy), podkładkami (15) i podkładkami sprężystymi $\varnothing 10,2$ (23).
- Wykonać wycięcie w zderzaku od spodu według rys. 1.
- Wykonać wycięcie w dolnej osłonie według rys. 2.
- Zamontować ponownie elementy wymienione w punktach 2, 3.
- Do korpusu (1) dokręcić kulę (2) i uchwyt gniazda elektrycznego (16) śrubami M12x65 (21) wraz z podkładkami okrągłymi $\varnothing 13,0$ (26), podkładkami sprężystymi $\varnothing 12,2$ (24) i nakrętkami M12 (28).
- Skrócić uchwyt (6) z uchem holowniczym oraz z korpusem (1) w punkcie D śrubami: M10x100 (19) i M10x45 (18) wraz z podkładkami (14), tulejkami (10), płaskownikami (7, 8), podkładkami $\varnothing 10,2$ (23), podkładkami $\varnothing 10,5$ (25) i nakrętkami M10 (27).

Przestrzeganie niniejszej instrukcji zapewnia prawidłowy montaż i eksploatację zaczepeku kulowego H-046.

Po zamontowaniu zaczepeku kulowego należy uzyskać wpis w dowodzie rejestracyjnym pojazdu.

UWAGA: Sprawdzać połączenia śrubowe po przejechaniu 1000 km. Kulę zawsze utrzymywać w czystości i smarować smarem stałym. Stosować osłonę kuli. Wszystkie uszkodzenia mechaniczne zaczepeku kulowego wykluczają dalszą jego eksploatację. Uszkodzony zaczepek nie może być naprawiany. W przypadku nie przestrzegania opisanego sposobu montażu lub niewłaściwego jego użytkowania producent nie ponosi odpowiedzialności za powstałe szkody.



UWAGA:

Cena zaczepeku kulowego nie obejmuje wiązki elektrycznej.

Nr kat. H-046



TOW BAR FOR Honda Accord Tourer
(04/2003 - 07/2008)



FITTING AND OPERATION MANUAL

Cat. No.H-046

DESTINATION

Tow bar **H-046** is designed for towing a trailer. This ball hook has a current certification of approval authorizing the product with **E20** certification sign.

FITTING CONDITIONS

Tow bar **H-046** can be used and operated in a car with proper technical conditions of body elements. Those parts cannot be mechanically damaged. The ball hook has to be installed and operated in a car according to this instruction. All bolts and nuts in ball hook have to be screwed down with proper torque (M_0). Torque values are given below:

M8	-	25 (Nm)	M12	-	85 (Nm)
M10	-	50 (Nm)	M16	-	200 (Nm)

OPERATION CONDITIONS

The tow bar **H-046** has a rating plate describing correct and safe loads of the hook:

Typ: H-046 A50-X E20 55R-01 3336 D = 8,6 kN S = 75 kg R = 1500 kg	Tow bar catalogue number. Tow bar class (compressing device) Tow bar certification of approval number Theoretical related force working on a ball hook Max permissible vertical load of the hook ball Max permissible load of towing trailer
---	---

D - force is calculated using the following formula:

$$D = g \times \frac{T \times R}{T + R} \text{ kN}$$

T-technically permissible maximum mass in tonnes of the towing vehicle (also towing tractors) including, if necessary, the vertical load of a centrale axle trailer.

R-technically permissible maximum mass in tonnes of the full trailer with drawbar free to move in the vertical plane or of the semi-trailer.

g-acceleration due to gravity(assumed as 9,81 m/s²)

During operating individual elements of ball hook should be kept in a proper technical condition and protected from corrosion. The trailer must be linked with an elastic joint with proper durability (cord, chain) while towing. It is necessary to check periodically bolt joints during operating the ball hook. If screws are eased, it is necessary to screw them down.

FITTING

The tow bar **H-046** is made up of the following elements:

- | | | | |
|--|------------|---|------------|
| 1. Towbar mainframe | - 1 piece | 15. Special washer $\varnothing 30/\varnothing 10,5 \times 3$ | - 6 pieces |
| 2. Tow ball | - 1 piece | 16. Electrical socket plate | - 1 piece |
| 3. Right support | - 1 piece | 17. Bolt M10x30 | - 2 pieces |
| 4. Left support | - 1 piece | 18. Bolt M10x45 | - 2 pieces |
| 5. Washer | - 2 pieces | 19. Bolt M10x100 | - 1 piece |
| 6. Holder | - 1 piece | 20. Bolt M10x120 | - 2 pieces |
| 7. Flat bar | - 1 piece | 21. Bolt M12x65 | - 2 pieces |
| 8. Flat bar | - 1 piece | 22. Bolt M12x90 | - 4 pieces |
| 9. Washer | - 2 pieces | 23. Spring washer $\varnothing 10,2$ | - 7 pieces |
| 10. Distance sleeve $\varnothing 18/\varnothing 11 \times 9$ | - 2 pieces | 24. Spring washer $\varnothing 12,2$ | - 6 pieces |
| 11. Distance sleeve $\varnothing 18/\varnothing 11 \times 83$ | - 2 pieces | 25. Round washer $\varnothing 10,5$ | - 3 pieces |
| 12. Distance sleeve $\varnothing 28/\varnothing 13 \times 51$ | - 2 pieces | 26. Round washer $\varnothing 13,0$ | - 6 pieces |
| 13. Distance sleeve $\varnothing 28/\varnothing 13 \times 56$ | - 2 pieces | 27. Nut M10 | - 5 pieces |
| 14. Distance sleeve $\varnothing 30/\varnothing 13 \times 8,5$ | - 2 pieces | 28. Nut M12 | - 6 pieces |

30.10.2015.

Cat. No. H-046

Please follow the installation fitting instruction below in order to ensure correct installation of the towbar:

- Rear bumper cutting and removing is required.
- Remove the rear bumper with its reinforcement (reinforcement will not be reused).
- Leave the last silencer from holder and remove the thermal shield.
- Remove the rubber plugs from the rear belt in the places of the adhesion supports to the corps.
- Drill the holes at A on rear belt using drill $\varnothing 13$ mm.
- At points A put the distance sleeves (12, 13).
- Attach the corps to the rear belt and screw on using factory nuts.
- Drill the holes at points B using drill $\varnothing 11$ mm (through one wall).
- Attach supports (3, 4) to the rear belt and stringers and screw on at A using bolts M12x90 (22) with washers (9), round washers $\varnothing 13,0$ (26), spring washers $\varnothing 12,2$ (24) and nuts M12 (28), screw on in points C using bolts M10x120 (20) with distance sleeves (11), washers (15), spring washers $\varnothing 10,2$ (23) and nuts M10 (27) and screw on in points B using bolts M10x30 (17) with washers (5) (putting from inside of chassis) washers (15) and spring washers $\varnothing 10,2$ (23).
- Perform undercut in the rear bumper from the bottom in accordance with fig. 1.
- Perform undercut in the bottom shield in accordance with fig. 2.
- Install again elements listed in points 2, 3.
- Attach the tow ball (2) and electric plate (16) to the towbar mainframe (1) using bolts M12x65 (21) with round washers $\varnothing 13,0$ (26), spring washers $\varnothing 12,2$ (24) and nuts M12 (28).
- Screw holder (6) with towing eye and towbar mainframe (1) in point D using bolts: M10x100 (19) and M10x45 (18) with washers (14), sleeves (10), flat bars (7, 8), spring washers $\varnothing 10,2$ (23), round washers $\varnothing 10,5$ (25) and nuts M10 (27).

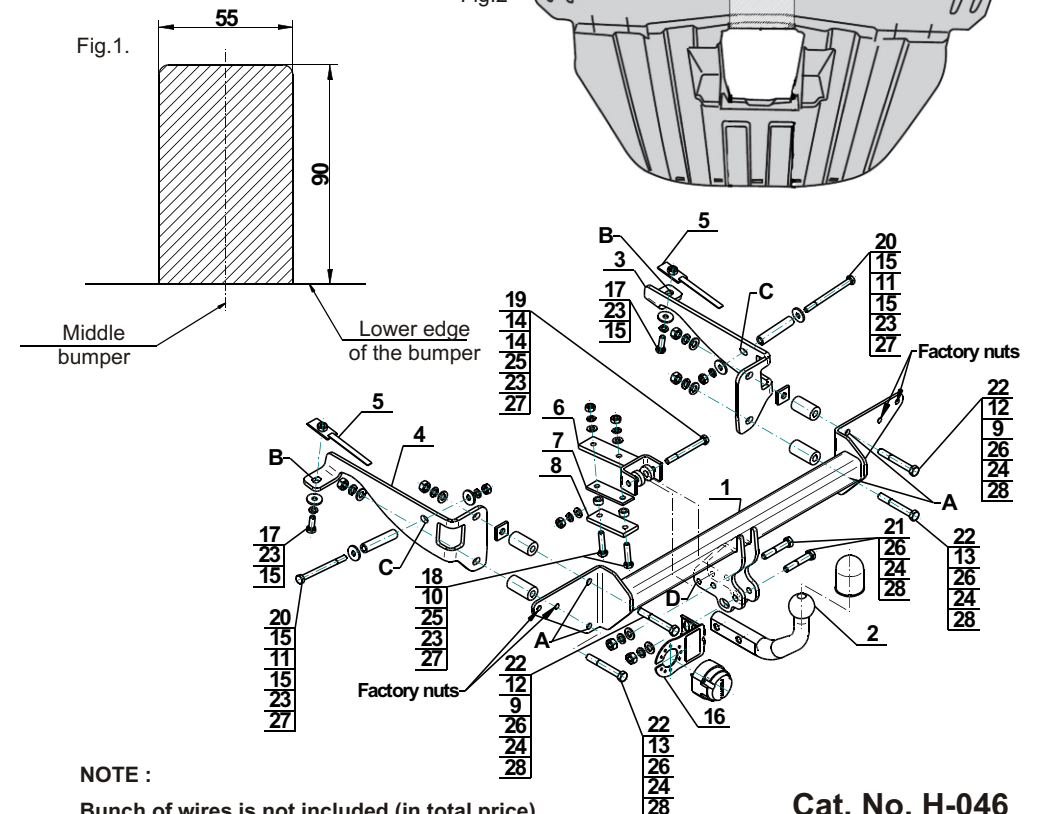
Obeying this instruction assures correct montage and the H-046 tow bar operating.

After assembling of the tow bar you have to get entry in cars registration book.

CAUTION:

Check if all bolts and nuts are correctly tightened after 1000km. Keep tow ball clean, grease and cased. All mechanical damages of tow bar excludes its further exploitation. Damaged ball hook **cannot be repaired**. In case of braking the rules of montage or improper usage manufacturer **do not take responsibility** for arising damages.

MONTAGE DIAGRAM



NOTE:

Bunch of wires is not included (in total price).

Cat. No. H-046

Katalognummer H-046

Verwendungsbereich

Vor der Montage einer Anhängerkupplung überprüfen Sie bitte in der Montageanleitung und im Fahrzeugschein, dass der Wagen zum Anhänger geeignet ist.

Die Anhängerkupplung **H-046** ist für das Ziehen eines Anhängers bestimmt. Die Anhängerkupplung besitzt das Prüfzeichen **E20**.

Vorbedingungen für die Montage der Anhängerkupplung

Die Anhängerkupplung **H-046** darf nur an Fahrzeugen montiert und genutzt werden, deren Karosserie in einem einwandfreien technischen Zustand ist. Die Anhängerkupplung darf nur entsprechend der folgenden Anleitungen montiert und genutzt werden.

Alle Schrauben und Muttern entsprechend dem in der folgenden Tabelle angegebenen Drehmoment (Mo) anziehen (das Drehmoment bezieht sich jeweils auf Schrauben der Festigkeitsklasse 8.8):

M8	-	25 (Nm)	M12	-	85 (Nm)
M10	-	50 (Nm)	M16	-	200 (Nm)

Nutzungsbedingungen

Die Anhängerkupplung **H-046** besitzt ein Typenschild, das die Parameter für eine ordnungsgemäße und sichere Belastung der Kupplung angibt:

Typ: H-046	Katalognummer von der Anhängerkupplung
A50-X	Kupplungsklasse
E20 55R-01 3336	Die Homologationsnummer der Anhängerkupplung
D = 8,6 kN	D-Wert
S = 75 kg	Stützlast
R = 1500 kg	Max. Anhängerlast

Der D-Wert wird nach folgender Formel berechnet:

$$D = g \times \frac{T \times R}{T + R} \text{ kN}$$

T- zulässiges Gesamtgewicht des Zugfahrzeugs (oder auch eines Schleppzuges) in Tonnen; einschließlich, falls gegeben, der senkrechten Achslast des Anhängers auf die Zentralachse

R- zulässiges Gesamtgewicht eines PKW-Anhängers mit einer in der Senkrechten beweglichen Deichsel oder eines Aufliegers (in Tonnen)

g- Erdbeschleunigung (9,81 m/s²).

Während der Nutzung sind die einzelnen Kupplungsteile in einem einwandfreien technischen Zustand zu halten und vor Korrosion zu schützen. Während des Schleppvorgangs ist der Anhänger zusätzlich mit einem Seil oder einer Kette von entsprechender Stärke mit dem Zugfahrzeug zu verbinden. Während der Nutzung der Anhängerkupplung sind von Zeit zu Zeit die Verschraubungen zu überprüfen und gegebenenfalls nachzuziehen.

Montageanleitung:

Die Anhängerkupplung **H-046** besteht aus :

1. Gestell	- 1 Stück	15. Spezielle Unterlegscheibe Ø30/Ø10,5x3	- 6 Stück
2. Kupplungskugel	- 1 Stück	16. Steckdosenhalterung	- 1 Stück
3. Rechte Stütze	- 1 Stück	17. Schraube M10x30	- 2 Stück
4. Linke Stütze	- 1 Stück	18. Schraube M10x45	- 2 Stück
5. Unterlegscheibe	- 2 Stück	19. Schraube M10x100	- 1 Stück
6. Griff	- 1 Stück	20. Schraube M10x120	- 2 Stück
7. Flacheisen	- 1 Stück	21. Schraube M12x65	- 2 Stück
8. Flacheisen	- 1 Stück	22. Schraube M12x90	- 4 Stück
9. Unterlegscheibe	- 2 Stück	23. Federring Ø10,2	- 7 Stück
10. Distanzhülse Ø18/Ø11x9	- 2 Stück	24. Federring Ø12,2	- 6 Stück
11. Distanzhülse Ø18/Ø11x83	- 2 Stück	25. Rundunterlegscheibe Ø10,5	- 3 Stück
12. Distanzhülse Ø28/Ø13x51	- 2 Stück	26. Rundunterlegscheibe Ø13,0	- 6 Stück
13. Distanzhülse Ø28/Ø13x56	- 2 Stück	27. Mutter M10	- 5 Stück
14. Distanzhülse Ø30/Ø13x8,5	- 2 Stück	28. Mutter M12	- 6 Stück

Um die Anhängerkupplung H-046 richtig zu montieren ist folgende Beschreibung einzuhalten:

- Die Montage der Anhängerkupplung erfordert die Demontage und einen Anschnitt der hinteren Stoßstange.
- Die hintere Stoßstange zusammen mit der Stoßstangeverstärkung demontieren (die Stoßstangeverstärkung wird nicht mehr gebraucht).
- Den letzten Auspufftopf vom Hacken abhängen und den Hitzeschild demontieren.
- Die Gummiblenden vom hinteren Karosseriestreifen entfernen (an den Stellen, wo die Stützen des Gestells an das Gestell (1) angrenzen).
- Im hinteren Karosseriestreifen die Vertiefungen (in den Punkten A) durchbohren (der Bohrer Ø13 mm)
- Die Distanzhülsen (12, 13) in die Punkte A platzieren.
- Das Gestell (1) an den hinteren Karosseriestreifen anlegen und mit den ab Werk vorhandenen Muttern festschrauben.
- In den Längsträgern die Öffnungen an Punkten B ausbohren (der Bohrer Ø11 mm, durch eine Wand)
- Die Stützen (3, 4) an die Längsträger und an den hinteren Karosseriestreifen anlegen und an Punkten A mit den Schrauben M12x90 (22), zusammen mit den Unterlegscheiben (9), den Rundunterlegscheiben Ø13,0 (26), den Federringen Ø12,2 (24) und den Muttern M12 (28) festschrauben und an Punkten C mit den Schrauben M10x120 (20), den Distanzhülsen Ø18/Ø11x83 (11), den speziellen Unterlegscheiben Ø30/Ø10,5x3 (15), den Federringen Ø10,2 (23) und den Muttern M10 (27) festschrauben und an Punkten B mit den Schrauben M10x30 (17), den Unterlegscheiben (5) (von der Innenseite des Längsträgers zu legen), den speziellen Unterlegscheiben (15) und den Federringen Ø10,2 (23) festschrauben.
- Einen Ausschnitt in der Stoßstange von unten durchführen (gemäß der Zeichnung Nr. 1).
- Einen Ausschnitt in der unteren Schutzhaube von unten durchführen (gemäß der Zeichnung Nr. 2).
- Die in den Punkten 2 und 3 genannten Elemente wieder montieren.
- An das Gestell (1) die Kupplungskugel (2) und die Steckdosenhalterung (16) mit den Schrauben M12x65 (21), den Rundunterlegscheiben Ø13,0 (26), den Federringen Ø12,2 (24) und den Muttern M12 (28) festschrauben.
- Den Griff (6) und den Abschleppgriff an das Gestell (1) an den Punkten D mit den Schrauben M10x100 (19) und M10x45 (18), mit den Unterlegscheiben (14), den Distanzhülsen (10), den Flacheisen (7, 8), den Federringen Ø10,2 (23), den Rundunterlegscheiben Ø10,5 (25) und den Muttern M10 (27) festschrauben.

Die Einhaltung vorliegender Gebrauchsanleitung versichert richtige Montage Und Nutzung der Anhängerkupplung H-046.

Montage der Anhängerkupplung **H-046** soll ins Fahrzeugschein eingetragen werden.

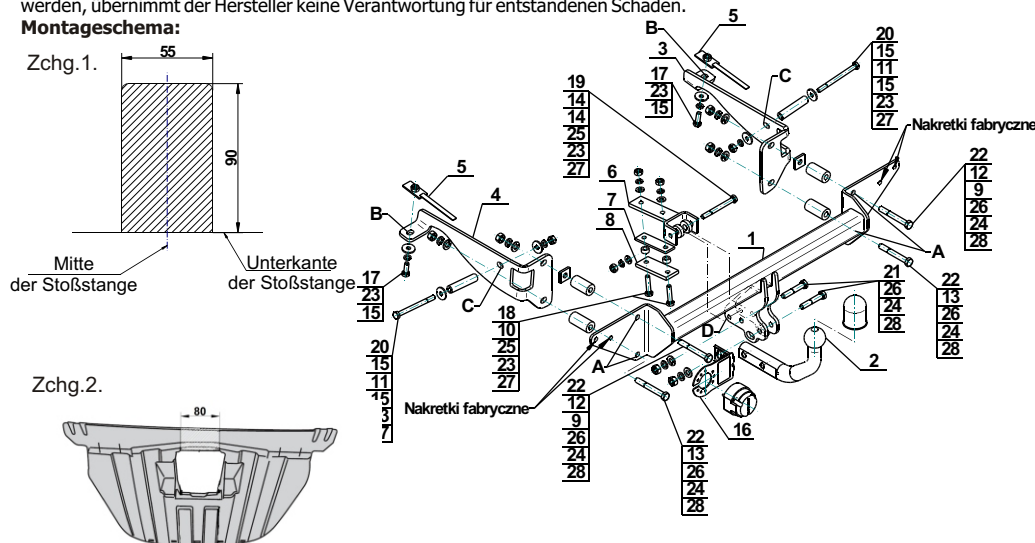
Achtung:

Nach 1000 km sind die Schraubverbindungen nachzuprüfen. Die Kugel ist sauber einzuhalten und mit Schmierfett einzuschmieren. Eine Kugelschutz ist zu verwenden.

Alle mechanischen Beschädigungen der Anhängerkupplung **H-046** schließen weitere Nutzung aus.

Die beschädigte Anhängerkupplung ist nicht reparierbar. Sollte die Art der Montage nicht eingehalten oder falsch genutzt werden, übernimmt der Hersteller keine Verantwortung für entstandenen Schaden.

Montageschema:



Achtung: Im Preis der Anhängerkupplung ist kein Elektrosatz enthalten.

Die Anhängerkupplung muss nicht beim TÜV vorgeführt werden, da diese mit dem Zeichen E20 ausgezeichnet ist, es sei denn, dass aktuelle Vorschriften es anders bestimmen. Diese Montageanleitung dient als ABE und muss mit den Fahrzeugpapieren mitgeführt werden.



ahkupplungen.de