



Nr kat. F-236

PRZEZNACZENIE

Hak kulowy F-236 do samochodu Ford Fusion jest przeznaczony do holowania przyczepy. Hak ten posiada aktualne Świadectwo Homologacji uprawniające do oznaczenia wyrobu znakiem homologacji E20.

WARUNKI MONTAŻU

Hak kulowy F-236 może być używany i eksploatowany w samochodzie o właściwym stanie technicznym elementów nadwozia. Hak musi być zamontowany i eksploatowany w samochodzie zgodnie z niniejszą instrukcją.

Wszystkie śruby i nakrętki występujące w haku kulowym muszą być dokręcone odpowiednim momentem obrotowym (Mo) o wartościach podanych w poniższej tabeli (dla śrub w klasie 8.8):

M8	-	25 (Nm)	M12	-	85 (Nm)
M10	-	50 (Nm)	M16	-	200 (Nm)

WARUNKI EKSPLOATACJI

Hak kulowy F-236 posiada tabliczkę znamionową określającą prawidłowe i bezpieczne obciążenie haka, tj.:

Typ: F-236 A50-X E20 55R-01 1141 D = 6,5 kN S = 50 kg R = 1050 kg	Hak kulowy do samochodu Ford Fusion Klasa haka kulowego (urządzenia sprzęgającego) Nr. świadectwa Homologacji haka Teoretyczna siła odniesienia działająca na hak kulowy Max. dopuszczalne obciążenie pionowe kuli haka Max. dopuszczalne obciążenie holowanej przyczepy
--	---

Podczas eksploatacji poszczególne elementy haka kulowego powinny być utrzymane w należytym stanie technicznym i zabezpieczone przed działaniem korozji. W czasie holowania przyczepa musi być złączona dodatkowym elastycznym złączem o odpowiedniej wytrzymałości (linka, łańcuch). W czasie eksploatacji haka kulowego należy okresowo sprawdzać połączenia śrubowe, a w przypadku poluzowania nakrętek należy je dokręcić.

MONTAŻ

Hak kulowy F-236 do samochodu Ford Fusion składa się z następujących elementów:

- | | | | |
|--------------------------------------|----------|------------------------------|----------|
| 1. Korpus haka | - 1 szt. | 6. Śruba M12x65 | - 2 szt. |
| 2. Kula haka | - 1 szt. | 7. Podkładka sprężysta Ø10,2 | - 4 szt. |
| 3. Uchwyt do gniazda elektrycznego | - 1 szt. | 8. Podkładka sprężysta Ø12,2 | - 2 szt. |
| 4. Podkładka specjalna Ø40/Ø10,5x2,5 | - 4 szt. | 9. Podkładka zwykła Ø13,0 | - 2 szt. |
| 5. Śruba M10x40 | - 4 szt. | 10. Nakrętka M12 | - 2 szt. |

W celu zamontowania haka kulowego F-236 należy przestrzegać poniższego opisu:

1. Montaż haka kulowego nie wymaga podcinania zderzaka tylnego w samochodzie.
2. Odkręcić zderzak tylny samochodu.
3. Odkręcić wzmocnienie zderzaka tylnego (po zamontowaniu haka nie będzie już potrzebne).
4. Rozkręcić hak kulowy na elementy montażowe.
5. Wsunąć korpus haka (1) w podłużnice a następnie skrócić z podłużnicami śrubami M10x40 (5) wraz z podkładkami sprężystymi Ø10,2 (7) i specjalnymi Ø40 (4).
6. Do korpusu haka (1) przykręcić kulę haka (2) śrubami M12x65 (6) z podkładkami sprężystymi Ø12,2 (8), podkładkami zwykłymi Ø13,0 (9) oraz nakrętkami M12 (10), przykręcając równocześnie z lewej

30.10.2015

Nr kat. F-236

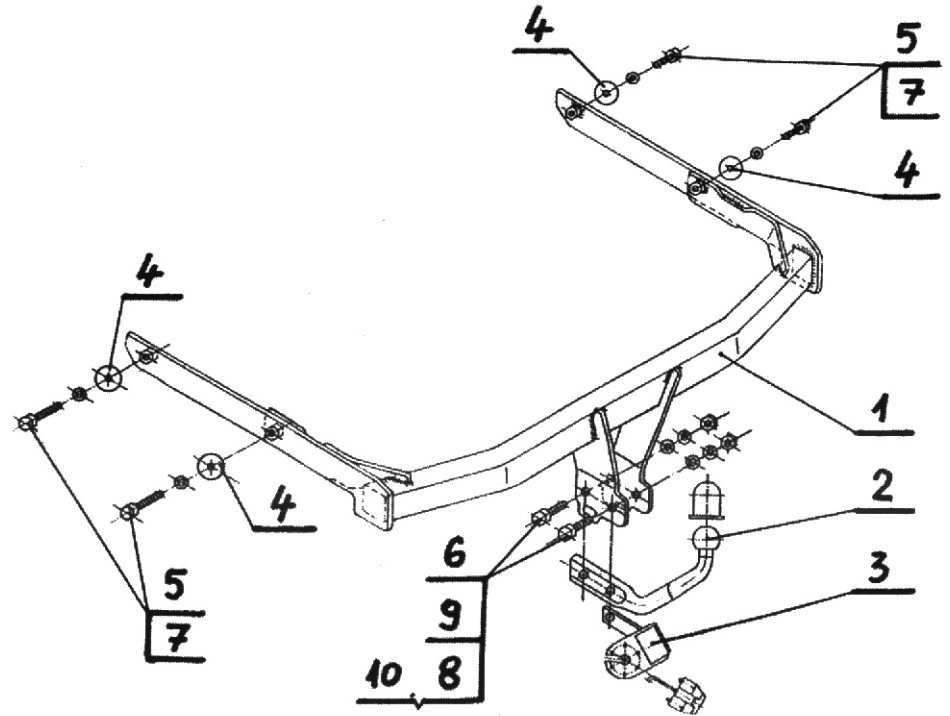
7. Przykręcić zderzak tylny do samochodu.
8. Sprawdzić czy wszystkie połączenia śrubowe zostały odpowiednio mocno dokręcone.

Przestrzeganie niniejszej instrukcji zapewnia prawidłowy montaż i eksploatację haka kulowego F-236 w samochodzie Ford Fusion.

Po zamontowaniu haka kulowego F-236 należy uzyskać wpis w dowodzie rejestracyjnym pojazdu na dowolnej stacji kontroli technicznej pojazdu.

UWAGA: Wszystkie uszkodzenia mechaniczne haka kulowego F-236 wykluczają dalszą jego eksploatację. Uszkodzony hak nie może być naprawiany. W przypadku nie przestrzegania opisanego sposobu montażu lub niewłaściwego jego użytkowania producent nie ponosi odpowiedzialności za powstałe szkody.

SCHEMAT MONTAŻU:



UWAGA:

Cena haka nie obejmuje wiązki elektrycznej.

Nr kat. F-236



Nr kat. F-236

DESTINATION

Tow bar F-236 for a Ford Fusion is designed for towing a trailer. This tow bar has a current certification of approval authorizing the product with E20 certification sign.

FITTING CONDITIONS

Tow bar F-236 can be used and operated in a car with proper technical conditions of body elements. Those parts cannot be mechanically damaged. The tow bar has to be installed and operated in a car according to this instruction. All bolts and nuts in tow bar have to be screwed down with proper torque (Mo). Torque values are given below:

M8	-	25 (Nm)	M12	-	85 (Nm)
M10	-	50 (Nm)	M16	-	200 (Nm)

OPERATION CONDITIONS

The tow bar F-236 has a rating plate describing correct and safe loads of the hook:

Typ: F-236 A50-X E20 55R-01 1141 D = 6,5 kN S = 50 kg R = 1050 kg	The tow bar for Ford Fusion Tow bar class (compressing device) Tow bar certification of approval number Teoretical related force working on a tow bar Max permissible vertical load of the tow bar Max permissible load of towing trailer
--	--

During operating individual elements of tow bar should be kept in a proper technical condition and protected from corrosion. The trailer must be linked with an elastic joint with proper durability (cord, chain) while towing. It is necessary to check periodically bolt joints during operating the tow bar. If screws are eased, it is necessary to screw them down.

FITTING

Tow bar F-236 for Ford Fusion is made up of elements as follows:

- | | | | |
|---------------------------------|------------|------------------------|------------|
| 1. Tow bar's body | - 1 piece | 6. Bolt M12x65 | - 2 pieces |
| 2. Ball hook | - 1 piece | 7. Spring washer Ø10,2 | - 4 pieces |
| 3. Electrical socket holder | - 1 piece | 8. Spring washer Ø12,2 | - 2 pieces |
| 4. Special washer Ø40/Ø10,5x2,5 | - 4 pieces | 9. Flat washer Ø13,0 | - 2 pieces |
| 5. Bolt M10x40 | - 4 pieces | 10. Nut M12 | - 2 pieces |

Follow the general directions on order to install F-236 tow bar properly:

1. Rear bumper cutting is not required.
2. Dismantle rear bumper from a car.
3. Remove strengthening from rear bumper (useless after fitting).
4. Dismantle a tow bar into kit form elements.
5. Put (1) into longitudinal chassis elements then screw them down all together using (5), (7) and (4).
6. Mount (2) into (1) using (6), (8), (9), (10) (add electrical socket to the left side of ball hook in the same time).
7. Mount rear bumper to the back of the car then screw it down.
8. Check if all fixing bolts, nuts are screwed hard enough.

30.10.2015

Nr kat. F-236

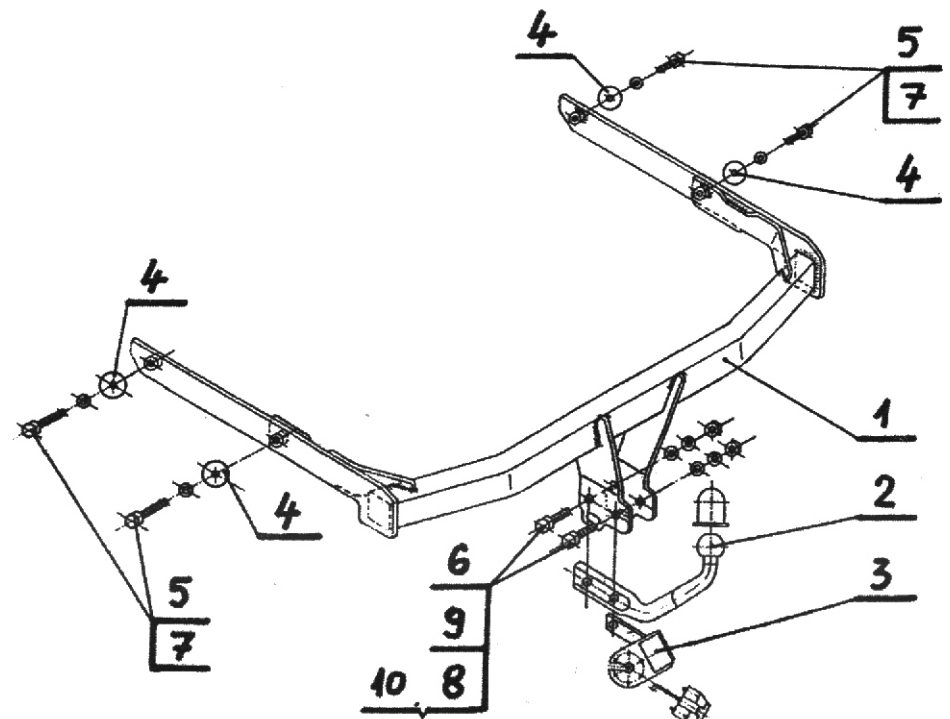
Obeying this instruction assures correct montage and the tow bar operating in a Ford Fusion.

After assembling of the tow bar F-236 you have to get entry in cars registration book in a quality control station.

CAUTION:

All mechanical damages of tow bar excludes its further exploitation. Damaged tow bar cannot be repaired. In case of braking the rules of montage or unproper usage manufacturer do not take responsibility for arised damages.

MONTAGE DIAGRAM:



NOTE:

Bunch of wires is not included (in total price).

Nr kat. F-236



Применение:

Фаркоп **F-236** к автомобилю **FORD Fusion** предназначен для буксировки прицепа. Фаркоп имеет актуальный европейский сертификат соответствия **E20**.

Указания по монтажу

Фаркоп **F-236** можно применить и эксплуатировать в автомобиле в соответственном техническом состоянии деталей кузова. Фаркоп должен быть закреплен и эксплуатирован в автомобиле согласно руководству по установке.

Все винты и гайки, находящиеся в составе с фаркопом, должны быть затянуты соответственным вращательным моментом (M0), указанным в таблице (для винтов класса 8,8):

M8	-	25 (Nm)	M12	-	85 (Nm)
M10	-	50 (Nm)	M16	-	200 (Nm)

Условия эксплуатации

Фаркоп имеет идентификационную табличку, обозначающую следующее:

Тип: F-236 A50-X E20 55R-01 1141 D = 6,5 kN S = 50 кг R = 1050 кг	Фаркоп для FORD Focus (3/5Dв) Класс фаркопа (соединяющее устройство) Нр. Утверждения ЕС Теоретическая подъемная сила действующая на фаркоп Макс. вертикальная нагрузка действующая на сцепную головку Максимальная допустимая тяговая масса буксируемого прицепа
---	--

D-силу следует считать на основании формулы:

$$D = g \times \frac{T \times R}{T + R} \text{ kN}$$

T-техническая допустимая максимальная масса в тоннах автомобиля с вертикальной нагрузкой прицепа на центральную ось

R-техническая допустимая максимальная масса в тоннах прицепа с подвижным дышлом

G-земное ускорение (принято 9,81 m/s²)

Во время эксплуатации все детали фаркопа должны сохраняться в соответствующем техническом состоянии и предохранены от коррозии.

Во время буксировки прицеп должен быть соединен дополнительной гибкой муфтой, соответственной прочности (цепь, тросик).

Во время эксплуатации автомобиля с использованием фаркопа нужно проверить затяжку всех винтов крепления фаркопа, и при необходимости, затянуть установленным моментом затяжки.

Указания по монтажу

Фаркоп **F-236** для **Ford Fusion** состоит из следующих деталей:

- | | | | |
|-------------------------------------|--------|--------------------------|--------|
| 1. Корпус фаркопа | - 1 шт | 6. Болт M12x65 | - 2 шт |
| 2. Шар | - 1 шт | 7. Пружинная шайба Ø10,2 | - 4 шт |
| 3. Пластина под штепсельную розетку | - 1 шт | 8. Пружинная шайба Ø12,2 | - 2 шт |
| 4. Специальная шайба Ø40/Ø10x2,5 | - 4 шт | 9. Плоская шайба Ø13,0 | - 2 шт |
| 5. Болт M10x40 | - 4 шт | 10. Гайка M12 | - 2 шт |

Для правильной установки фаркопа **F-236** следует соблюдать указанную ниже инструкцию:

1. Монтаж фаркопа не требует подрезки заднего бампера в автомобиле.
2. Отвернуть задний бампер автомобиля.
3. Отвернуть вкладыш заднего бампера (после монтировки фаркопа не будет нужно)

4. Развинтить фаркоп на монтажные детали
5. Воткнуть корпус фаркопа (1) в лонжерона а затем свинчить его с лонжеронами винтами M10x40 (5) с пружинными шайбами Ø 10,2 (7) и специальными Ø 40 (4).
6. Привинтить шар фаркопа (2) к корпусу фаркопа (1) винтами M12x65 (6) с пружинными шайбами Ø12,2 (8), плоскими шайбами Ø 13,0 (9) и гайками M12 (10), одновременно свинчивая левую сторону шара фаркопа (2) с рукояткой под штепсельную розетку (3).
7. Тщательно проверить все винтовые соединения и при необходимости затянуть.

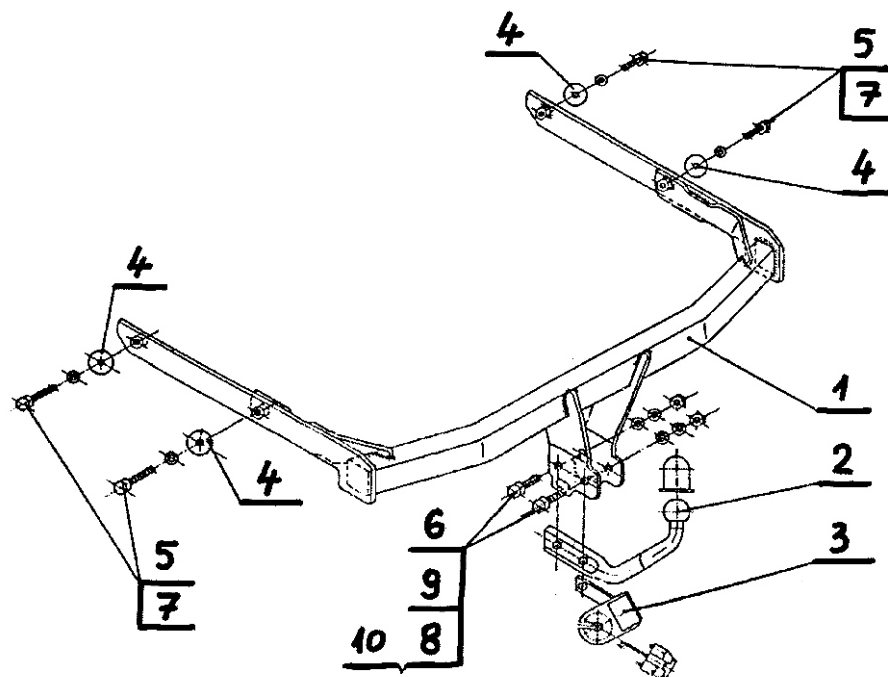
Соблюдение данной инструкции гарантирует правильную установку, а впоследствии и эксплуатацию фаркопа F-236

После установки фаркопа **F-236** надо получить запись в регистрационном свидетельстве автомобиля (зависит от предписаний страны). Указания по монтажу необходимо приложить к документам автомобиля.

Внимание:

После пробега 1000 км проверить затяжку винтов. Сцепной шар следует держать в чистоте и смазать пластичной смазкой. Закрывать сцепной шар колпачком. Все механические повреждения фаркопа **F-236** исключают дальнейшую эксплуатацию. **Поврежденный фаркоп не может быть отремонтирован.**

В случае, когда пользователь не будет соблюдать описанного способа монтажа фаркопа или будет пользоваться им неправильно, производитель не несет ответственности за возникшие повреждения.



Внимание:

В цену фаркопа не входит электропроводка

Нр кат. F-236



Каталогnummer F-236

Verwendungsbereich

Vor der Montage einer Anhängerkupplung überprüfen Sie bitte in der Montageanleitung und im Fahrzeugschein, dass der Wagen zum Anhänger geeignet ist.

Die Anhängerkupplung **F-236** ist für das Ziehen eines Anhängers bestimmt. Die Anhängerkupplung besitzt das Prüfzeichen **E20**.

Vorbedingungen für die Montage der Anhängerkupplung

Die Anhängerkupplung **F-236** darf nur an Fahrzeugen montiert und genutzt werden, deren Karosserie in einem einwandfreien technischen Zustand ist. Die Anhängerkupplung darf nur entsprechend der folgenden Anleitungen montiert und genutzt werden.

Alle Schrauben und Muttern entsprechend dem in der folgenden Tabelle angegebenen Drehmoment (Mo) anziehen (das Drehmoment bezieht sich jeweils auf Schrauben der Festigkeitsklasse 8.8):

M8	-	25 (Nm)	M12	-	85 (Nm)
M10	-	50 (Nm)	M16	-	200 (Nm)

Nutzungsbedingungen

Die Anhängerkupplung **F-236** besitzt ein Typenschild, das die Parameter für eine ordnungsgemäße und sichere Belastung der Kupplung angibt:

Тип: F-236 A50-X E20 55R-01 1141 D = 6,5 kN S = 50 kg R = 1050 kg	Каталогnummer von der Anhängerkupplung Куппlungsklasse Die Homologationsnummer der Anhängerkupplung D-Wert Stützlast Max. Anhängerlast
---	---

Der D-Wert wird nach folgender Formel berechnet:

$$D = g \times \frac{T \times R}{T + R} \text{ kN}$$

T-zulässiges Gesamtgewicht des Zugfahrzeugs (oder auch eines Schleppzuges) in Tonnen; einschließlich, falls gegeben, der senkrechten Achslast des Anhängers auf die Zentralachse

R- zulässiges Gesamtgewicht eines PKW-Anhängers mit einer in der Senkrechten beweglichen Deichsel oder eines Aufliegers (in Tonnen)

g- Erdbeschleunigung (9,81 m/s²).

Während der Nutzung sind die einzelnen Kupplungsteile in einem einwandfreien technischen Zustand zu halten und vor Korrosion zu schützen. Während des Schleppvorgangs ist der Anhänger zusätzlich mit einem Seil oder einer Kette von entsprechender Stärke mit dem Zugfahrzeug zu verbinden. Während der Nutzung der Anhängerkupplung sind von Zeit zu Zeit die Verschraubungen zu überprüfen und gegebenenfalls nachzuziehen.

Montageanleitung:

Die Anhängerkupplung **F-236** besteht aus :

- | | | | |
|--|-----------|-----------------------------------|-----------|
| 1. Gestell | - 1 Stück | 6. Schraube M12x65 | - 2 Stück |
| 2. Kupplungskugel | - 1 Stück | 7. Federring Ø10,2 | - 4 Stück |
| 3. Steckdosenhalterung | - 1 Stück | 8. Federring Ø12,2 | - 2 Stück |
| 4. Spezielle Unterlegscheibe Ø40/Ø10,5x2,5 | - 4 Stück | 9. Einfache Unterlegscheibe Ø13,0 | - 2 Stück |
| 5. Schraube M10x40 | - 4 Stück | 10. Mutter M12 | - 2 Stück |

Um die Anhängerkupplung F-236 richtig zu montieren ist folgende Beschreibung einzuhalten:

1. Die Montage der Anhängerkupplung erfordert keinen Anschnitt der hinteren Stoßstange.
2. Die hintere Stoßstange abschrauben.
3. Die Stoßstangenverstärkung abschrauben (nach der Montage der Anhängerkupplung wird die Stoßstangenverstärkung nicht mehr benutzt).
4. Die Anhängerkupplung in Einzelteile zerlegen.

5. Das Gestell (1) in die Längsträger einschieben und anschließend mit den Schrauben M10x40 (5), den Federringen Ø10,2 (7) und den speziellen Unterlegscheiben Ø40/Ø10,5x2,5 (4) festschrauben.
6. An das Gestell (1) die Kupplungskugel (2) mit den Schrauben M12x65 (6), den Federringen Ø12,2 (8), den einfachen Unterlegscheiben Ø13,0 (9) und den Muttern M12 (10) anschrauben sowie gleichzeitig von der linken Seite der Kupplungskugel (2) die Steckdosenhalterung (3) anschrauben.
7. Die Stoßstange wieder montieren.
8. Alle Schraubverbindungen prüfen und ggf. festziehen.

Die Einhaltung vorliegender Gebrauchsanleitung versichert richtige Montage und Nutzung der Anhängerkupplung F-236.

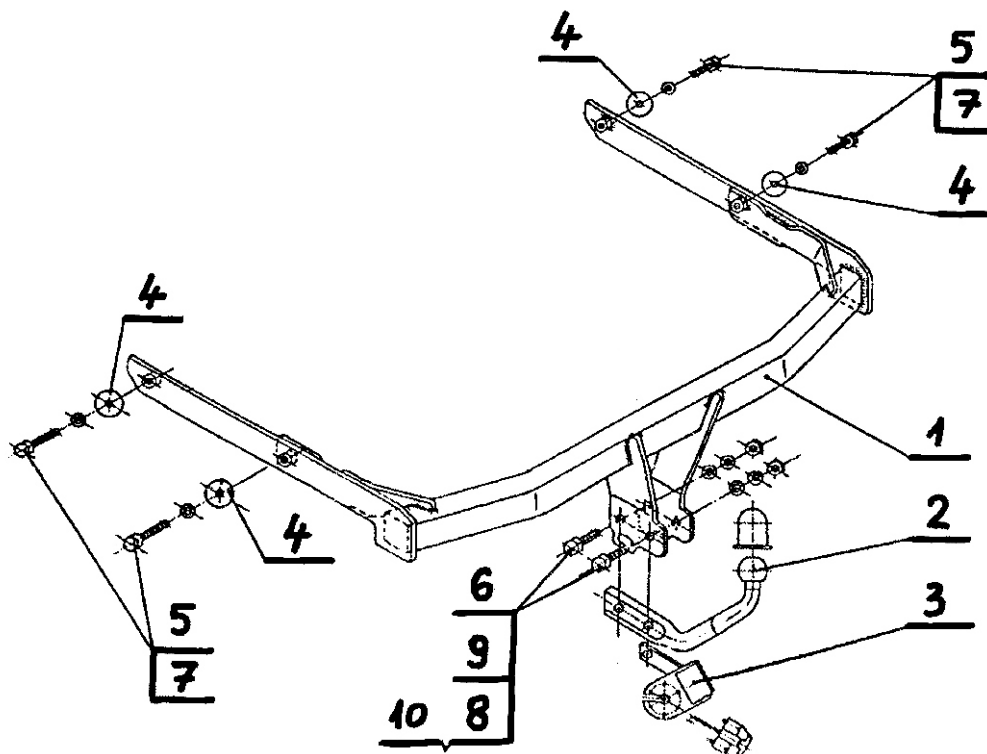
Montage der Anhängerkupplung **F-236** soll ins Fahrzeugschein eingetragen werden.

Achtung: Nach 1000 km sind die Schraubverbindungen nachzuprüfen. Die Kugel ist sauber einzuhalten und mit Schmierfett einzuschmieren. Eine Kugelschutz ist zu verwenden.

Alle mechanischen Beschädigungen der Anhängerkupplung **F-236** schließen weitere Nutzung aus.

Die beschädigte Anhängerkupplung ist nicht reparierbar. Sollte die Art der Montage nicht eingehalten oder falsch genutzt werden, übernimmt der Hersteller keine Verantwortung für entstandenen Schaden.

Montageschema:



Achtung: Im Preis der Anhängerkupplung ist kein Elektrosatz enthalten.

Die Anhängerkupplung muss nicht beim TÜV vorgeführt werden, da diese mit dem Zeichen E20 ausgezeichnet ist, es sei denn, dass aktuelle Vorschriften es anders bestimmen. Diese Montageanleitung dient als ABE und muss mit den Fahrzeugpapieren mitgeführt werden.



ahkupplungen.de