

## INSTRUKCJA MONTAŻU I EKSPLOATACJI ZACZEPU KULOWEGO DO: Fiat Ulysse, Citroen C8, Peugeot 807, Lancia Phedra

(2002 - r.) Nr kat. F-147



### PRZEZNACZENIE

Zaczepek kulowy F-147 do samochodu Fiat Ulysse, Citroen C8, Peugeot 807, Lancia Phedra jest przeznaczony do holowania przyczepy. Zaczepek ten posiada aktualne Świadectwo Homologacji uprawniające do oznaczenia wyrobu znakiem homologacji e20.

### WARUNKI MONTAŻU

Zaczepek kulowy F-147 może być używany i eksploatowany w samochodzie o właściwym stanie technicznym elementów nadwozia. Zaczepek musi być zamontowany i eksploatowany w samochodzie zgodnie z niniejszą instrukcją.

Wszystkie śruby i nakrętki występujące w zaczepek kulowym muszą być dokręcone odpowiednim momentem obrotowym (Mo) o wartościach podanych w poniższej tabeli (dla śrub w klasie 8.8):

M8	-	25 (Nm)	M12	-	85 (Nm)
M10	-	50 (Nm)	M16	-	200 (Nm)

### WARUNKI EKSPLOATACJI

Zaczepek kulowy F-147 posiada tabliczkę znamionową określającą prawidłowe i bezpieczne obciążenie zaczepeku, tj.:

Typ: F-147	Zaczepek kulowy do samochodu Fiat Ulysse, Citroen C8, Peugeot 807, Lancia Phedra
A50-X	Klasa zaczepeku kulowego (urządzenia sprzęgającego)
e20 0045-00	Nr. świadectwa Homologacji zaczepeku kulowego
D = 10,8 kN	Teoretyczna siła odniesienia działająca na zaczepek kulowy
S = 100 kg	Max. dopuszczalne obciążenie pionowe kuli zaczepeku
R = 1900 kg	Max. dopuszczalne obciążenie holowanej przyczepy

### Siłę D wylicza się ze wzoru:

$$D = g \times \frac{T \times R}{T + R} \text{ kN}$$

T-technicznie dopuszczalna maksymalna masa, w tonach, pojazdu ciągnącego (także ciągników holujących) łącznie, jeśli występuje, z obciążeniem pionowym przyczepy z osią centralną.

R-technicznie dopuszczalna maksymalna masa, w tonach, przyczepy samochodowej z dyszlem ruchomym w płaszczyźnie pionowej lub naczepey.

g- przyspieszenie ziemskie (przyjmowane jako 9,81 m/s<sup>2</sup>)

Podczas eksploatacji poszczególne elementy zaczepeku kulowego powinny być utrzymane w należywym stanie technicznym i zabezpieczone przed działaniem korozji. W czasie holowania przyczepy musi być złączona dodatkowym elastycznym złączem o odpowiedniej wytrzymałości (linka, łańcuch). W czasie eksploatacji zaczepeku kulowego należy okresowo sprawdzać połączenia śrubowe, a w przypadku poluzowania nakrętek należy je dokręcić.

### MONTAŻ

Zaczepek kulowy F-147 do samochodu Fiat Ulysse, Citroen C8, Peugeot 807, Lancia Phedra składa się z następujących elementów.

1. Korpus zaczepeku	- 1 szt.	9. Śruba M10x35	- 4 szt.
2. Kula zaczepeku	- 1 szt.	10. Śruba M12x35	- 2 szt.
3. Uchwyt do gniazda elektrycznego	- 1 szt.	11. Śruba M12x65	- 2 szt.
4. Nakrętka klatkowa M10 (CH-006.01)	- 3 szt.	12. Śruba M12x110	- 2 szt.
5. Płaskownik prawy	- 1 szt.	13. Podkładka zwykła 10,5	- 4 szt.
6. Płaskownik lewy	- 1 szt.	14. Podkładka zwykła 13,0	- 6 szt.
7. Tulejka dystansowa 17,3/ 12,5x75	- 2 szt.	15. Podkładka sprężysta 10,2	- 4 szt.
8. Podkładka specjalna 40/ 12,5x2,5	- 2 szt.	16. Podkładka sprężysta 12,2	- 6 szt.
		17. Nakrętka M12	- 6 szt.

30.10.2015.

Nr kat. F-147

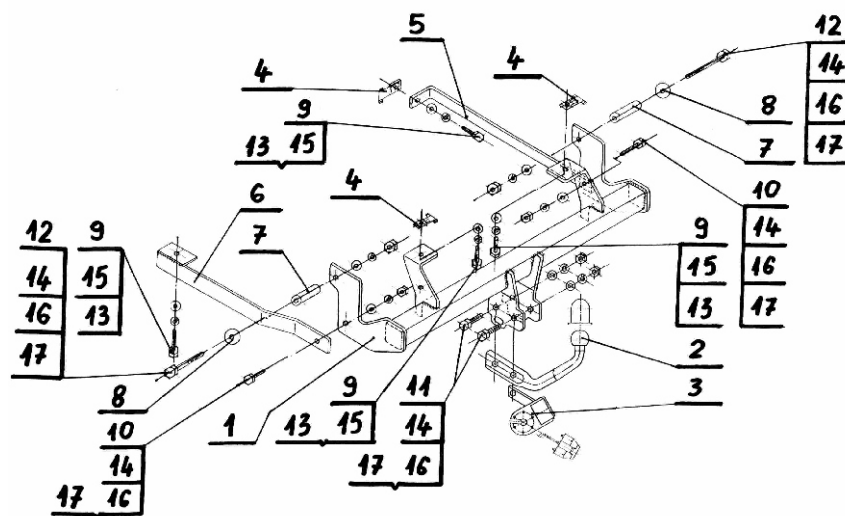
W celu zamontowania zaczepeku kulowego F-147 należy przestrzegać poniższego opisu:

1. Montaż zaczepeku kulowego wymaga podcinania dolnej części zderzaka tylnego samochodu.
2. Rozkręcić zaczepek na elementy montażowe.
3. Zdemonstrować zderzak tylny. Ściągnąć koło zapasowe
4. Odkręcić osłonę tłumika.
5. Od wewnętrznej strony podłużnicy w miejscach na nakrętki specjalne powiększyć otwór na wymiar 17,3.
6. Osadzić nakrętki specjalne M10 (4) od spodu pasa tylnego.
7. Od zewnętrznej strony podłużnicy włożyć śruby M12x110 (12) wraz z podkładkami 40 (8).
8. Od wewnętrznej strony podłużnicy wsunąć tulejki dystansowe 17,3/ 12,5x75 (7).
9. Podwiesić zaczepek.
10. Umieścić nakrętkę specjalną M10 (4) z tyłu prawej podłużnicy i skrócić z zaczepek poprzez płaskownik prawy (5).
11. Skrócić zaczepek z lewą podłużnicą (z fabrycznym nagwintowanym otworem z tyłu) poprzez płaskownik lewy (6).
12. Skrócić cały zaczepek pozostałymi elementami z wyposażenia (jak pokazano na rysunku montażowym).
13. Wykonać wycięcie w zderzaku w wyznaczonym miejscu.
14. Do korpusu zaczepeku (1) przykręcić kulę zaczepeku (2) wraz z uchwytem gniazda elektrycznego (3) śrubami M12x65 (11).
15. Sprawdzić czy wszystkie połączenia śrubowe zostały odpowiednio mocno dokręcone.

**Przestrzeganie niniejszej instrukcji zapewnia prawidłowy montaż i eksploatację zaczepeku kulowego F-147 w samochodzie Fiat Ulysse, Citroen C8, Peugeot 807, Lancia Phedra.**

Po zamontowaniu zaczepeku kulowego F-147 należy uzyskać wpis w dowodzie rejestracyjnym pojazdu na dowolnej stacji kontroli technicznej pojazdu.

**UWAGA:** Wszystkie uszkodzenia mechaniczne zaczepeku kulowego F-147 wykluczają dalszą jego eksploatację. Uszkodzony zaczepek nie może być naprawiany. W przypadku nie przestrzegania opisanego sposobu montażu lub niewłaściwego jego użytkowania producent nie ponosi odpowiedzialności za powstałe szkody.



### UWAGA:

Cena zaczepeku kulowego nie obejmuje wiązki elektrycznej.

Nr kat. F-147

## TOW BAR F-147 FOR Fiat Ulysse, Citroen C8, Peugeot 807, Lancia Phedra FITTING AND OPERATION MANUAL.

(2002 - r.)

Cat. No.F-147



### DESTINATION

Tow bar F-147 for a Fiat Ulysse, Citroen C8, Peugeot 807, Lancia Phedra is designed for towing a trailer. This ball hook has a current certification of approval authorizing the product with e20 certification sign.

### FITTING CONDITIONS

Tow bar F-147 can be used and operated in a car with proper technical conditions of body elements. Those parts cannot be mechanically damaged. The ball hook has to be installed and operated in a car according to this instruction. All bolts and nuts in ball hook have to be screwed down with proper torque (Mo). Torque values are given below:

M8	-	25 (Nm)	M12	-	85 (Nm)
M10	-	50 (Nm)	M16	-	200 (Nm)

### OPERATION CONDITIONS

The tow bar F-147 has a rating plate describing correct and safe loads of the hook:

Typ: F-147	The tow bar for Fiat Ulysse, Citroen C8, Peugeot 807, Lancia Phedra
A50-X	Tow bar class (compressing device)
e20 0045-00	Tow bar certification of approval number
D = 10,8 kN	Teoretical related force working on a ball hook
S = 100 kg	Max permissible vertical load of the hook ball
R = 1900 kg	Max permissible load of towing trailer

### D - force is calculated using the following formula:

$$D = g \times \frac{T \times R}{T + R} \text{ kN}$$

T-technically permissible maximum mass in tonnes of the towing vehicle (also towing tractors) including, if necessary, the vertical load of a centrale axle trailer.

R-technically permissible maximum mass in tonnes of the full trailer with drawbar free to move in the vertical plane or of the semi-trailer.

g-acceleration due to gravity (assumed as 9,81 m/s<sup>2</sup>)

During operating individual elements of ball hook should be kept in a proper technical condition and protected from corrosion. The trailer must be linked with an elastic joint with proper durability (cord, chain) while towing. It is necessary to check periodically bolt joints during operating the ball hook. If screws are eased, it is necessary to screw them down.

### FITTING

1. Tow bar mainframe	- 1 piece	10. Bolt M12x35	- 2 pieces
2. Tow ball	- 1 piece	11. Bolt M12x65	- 2 pieces
3. Electrical plate	- 1 piece	12. Bolt M12x110	- 2 pieces
4. Cage nut M10 (CH-006.01)	- 3 pieces	13. Flat washer 10,5	- 4 pieces
5. Right angle bar	- 1 piece	14. Flat washer 13,0	- 6 pieces
6. Left angle bar	- 1 piece	15. Spring washer 10,2	- 4 pieces
7. Distance sleeve 17,3/ 12,5x75	- 2 pieces	16. Spring washer 12,2	- 6 pieces
8. Special washer 40/ 12,5x2,5	- 2 pieces	17. Nut M12	- 6 pieces
9. Bolt M10x35	- 4 pieces		

30.10.2015.

Cat. No. F-147

In order to mount the ball hook F-147 you have to obey the instruction below:

1. Rear bumper cutting is required (in the bottom part).
2. Dismantle the tow bar into kit-form elements.
3. Dismount the rear bumper. Take down the spare wheel.
4. Unscrew the shield of exhaust silencer.
5. From the inner side of chassis frame members, in the places for special nuts, enlarge the hole to 17,3.
6. Place (4) from the bottom of the back strip.
7. Insert (12) and (8) from the external side of the chassis frame members.
8. Insert (7) from the inner side of chassis frame members.
9. Hang the tow bar.
10. Put (4) in the back of the right chassis frame member and screw with the tow bar through (5).
11. Screw the tow bar with the left chassis frame member (with factory threaded hole in the back) through (6).
12. Screw the whole tow bar using the rest of accessories (look at the figure).
13. In the marked place make an undercut in the bumper.
14. Mount (2) into (1) using (11), screwing (3) on the left side of (2) at the same time.
15. Check if all fixing bolts and nuts are screwed hard enough.

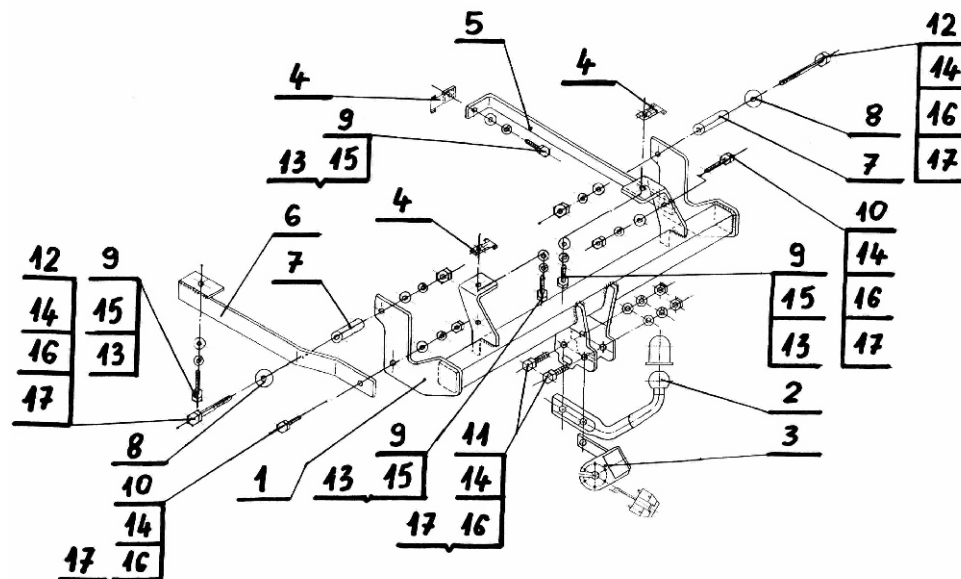
**Obeying this instruction assures correct montage and the tow bar operating in a Fiat Ulysse, Citroen C8, Peugeot 807, Lancia Phedra.**

After assembling of the tow bar F-147 you have to get entry in cars registration book in a quality control station.

### CAUTION:

All mechanical damages of tow bar excludes its further exploitation. Damaged ball hook cannot be repaired. In case of braking the rules of montage or unproper usage manufacturer do not take responsibility for arised damages.

### MONTAGE DIAGRAM:



### NOTE:

Bunch of wires is not included (in total price).

Cat. No. F-147

# STEINHOFF Montage und Gebrauchsanleitung für die Anhängerkupplung:

**FIAT Ulysse / CITROEN C8 / PEUGEOT 807 / LANCIA Phedra (2002 -)**



## Katalognummer F-147

### Verwendungsbereich

Die Anhängerkupplung **F-147** für den Fahrzeugtyp **Fiat Ulysse, Citroen C8, Peugeot 807, Fiat Scudo, Lancia Phedra** ist für das Ziehen eines Anhängers bestimmt. Die Anhängerkupplung besitzt das Prüfzeichen **e20**.

### Vorbedingungen für die Montage der Anhängerkupplung

Die Anhängerkupplung **F-147** darf nur an Fahrzeugen montiert und genutzt werden, deren Karosserie in einem einwandfreien technischen Zustand ist. Die Anhängerkupplung darf nur entsprechend der folgenden Anleitungen montiert und genutzt werden.

Alle Schrauben und Muttern entsprechend dem in der folgenden Tabelle angegebenen Drehmoment (Mo) anziehen (das Drehmoment bezieht sich jeweils auf Schrauben der Festigkeitsklasse 8.8):

M8	-	25 (Nm)	M12	-	85 (Nm)
M10	-	50 (Nm)	M16	-	200 (Nm)

### Nutzungsbedingungen

Die Anhängerkupplung **F-147** besitzt ein Typenschild, das die Parameter für eine ordnungsgemäße und sichere Belastung der Kupplung angibt:

Typ: <b>F-147</b>	Die Anhängerkupplung für den <b>Fiat Ulysse, Citroen C8, Peugeot 807, Fiat Scudo, Lancia Phedra</b>
<b>A50-X</b>	Kupplungsklasse
<b>e20 0045-00</b>	Die Homologationsnummer der Anhängerkupplung
<b>D = 10,8 kN</b>	D-Wert
<b>S = 100 kg</b>	Stützlast
<b>R = 1900 kg</b>	Max. Anhängerlast

### Der D-Wert wird nach folgender Formel berechnet:

$$D = g \times \frac{T \times R}{T + R} \text{ kN}$$

**T**-zulässiges Gesamtgewicht des Zugfahrzeugs (oder auch eines Schleppzuges) in Tonnen; einschließlich, falls gegeben, der senkrechten Achslast des Anhängers auf die Zentralachse

**R**- zulässiges Gesamtgewicht eines PKW-Anhängers mit einer in der Senkrechten beweglichen Deichsel oder eines Aufliegers (in Tonnen)

**g**- Erdbeschleunigung (9,81 m/s<sup>2</sup>).

Während der Nutzung sind die einzelnen Kupplungsteile in einem einwandfreien technischen Zustand zu halten und vor Korrosion zu schützen. Während des Schleppvorgangs ist der Anhänger zusätzlich mit einem Seil oder einer Kette von entsprechender Stärke mit dem Zugfahrzeug zu verbinden. Während der Nutzung der Anhängerkupplung sind von Zeit zu Zeit die Verschraubungen zu überprüfen und gegebenenfalls nachzuziehen.

### Montageanleitung:

Die Anhängerkupplung **F-147** für den Fahrzeugtyp **Fiat Ulysse, Citroen C8, Peugeot 807, Fiat Scudo, Lancia Phedra** besteht aus folgenden Teilen:

1. Gestell	- 1 St.	7. Distanzhülse Ø17,3/Ø12,5x75	- 2 St.
2. Kugelkupplung	- 1 St.	8. Spezielle Unterlegscheibe Ø40/Ø12,5x2,5	- 2 St.
3. Steckdosenhalterung	- 1 St.	9. Schrauben M10x35	- 4 St.
4. Spezielle Mutter M10	- 3 St.	10. Schrauben M12x35	- 2 St.
5. Rechte Flacheisen	- 1 St.	11. Schrauben M12x65	- 2 St.
6. linke Flacheisen	- 1 St.		

12. Schrauben M12x110	- 2 St.	15. Federring Ø10,2	- 4 St.
13. Unterlegscheiben Ø10,5	- 4 St.	16. Federring Ø12,2	- 6 St.
14. Unterlegscheiben Ø13,0	- 6 St.	17. Mutter M12	- 6 St.

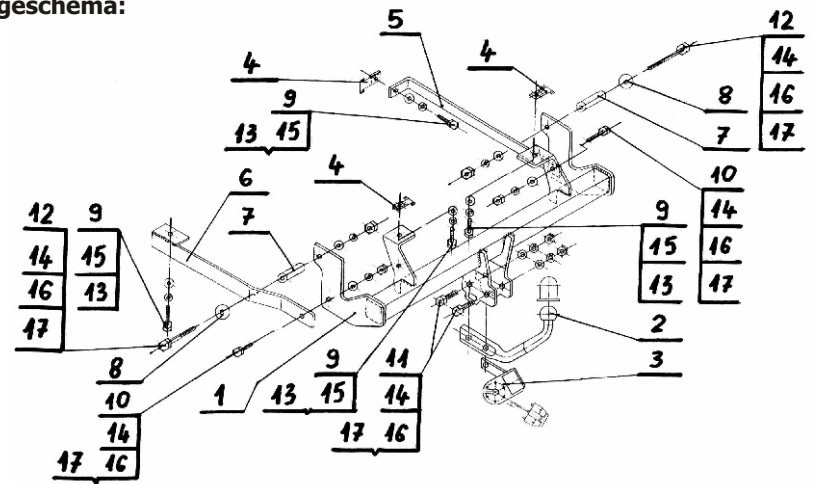
Bei der Montage der Anhängerkupplung **F-147** ist gemäß folgender Anleitung vorzugehen:

1. Die Montage der Anhängerkupplung erfordert einen zusätzlichen Anschnitt in der hinteren Stoßstange.
2. Die Anhängerkupplung auseinander schrauben.
3. Die hintere Stoßstange demontieren. Das Ersatzrad abnehmen.
4. Die Auspuffschutzhaube abschrauben.
5. Von der inneren Seite des Längsträgers, in den Stellen für die speziellen Muttern, das Loch auf Ø17,3 vergrößern.
6. Die speziellen Muttern M10 (4) von der unteren Seite des hinteren Stoßstangestreifens einsetzen.
7. Von außen des Längsträgers, die Schrauben M12x110 (12) mit den Unterlegscheiben Ø40 (8) hineinstecken.
8. Von innen des Längsträgers, die Distanzhülse Ø17,3/Ø12,5x75 (7) hineinstecken.
9. Die Anhängerkupplung aufhängen.
10. Die spezielle Mutter M10 (4) von hinten des rechten Längsträgers befestigen und mit der Anhängerkupplung durch das rechte Flacheisen verschrauben.
11. Die Anhängerkupplung mit dem linken Längsträger (mit dem von Werk aus von hinten geschnittenen Gewinde) durch das linke Flacheisen (6) verschrauben.
12. Die ganze Anhängerkupplung mit den übrigen Elementen (wie auf dem Schema) verschrauben.
13. Einen Ausschnitt in der markierten Stelle der Stoßstange durchführen.
14. Die Kugelkupplung (2) an das Gestell (1) mit der Steckdosenhalterung (3), den Schrauben M12x65 (11) verschrauben.
15. Alle Verschraubungen auf Festigkeit überprüfen.

**Die Befolgung der vorliegenden Bedienungsanleitung garantiert die richtige Montage und Nutzung der Anhängerkupplung F-147 an dem Fahrzeugtyp Fiat Ulysse, Citroen C8, Peugeot 807, Fiat Scudo, Lancia Phedra.**

**Vorsicht:** Bei Beschädigung darf die Anhängerkupplung **F-147** nicht weiter benutzt werden. **Eine Reparatur der beschädigten Anhängerkupplung ist nicht möglich.** Bei Nichtbefolgung der Montageanleitung und unsachgemäßer Nutzung übernimmt der Hersteller **keine Verantwortung** für entstehende Schäden.

### Montageschema:



**Achtung:** Im Preis der Anhängerkupplung ist kein Elektrosatz enthalten.

**Die Anhängerkupplung muss nicht beim TÜV vorgeführt werden, da diese mit dem Zeichen e20 ausgezeichnet ist, es sei denn, dass aktuelle Vorschriften es anders bestimmen. Diese Montageanleitung dient als ABE und muss mit den Fahrzeugpapieren mitgeführt werden.**



[ahkupplungen.de](http://ahkupplungen.de)