

PRZEZNACZENIE

Zaczepek kulowy **F-139** jest przeznaczony do holowania przyczepy. Zaczepek ten posiada aktualne Świadectwo Homologacji uprawniające do oznaczenia wyrobu znakiem homologacji **E20**.

WARUNKI MONTAŻU

Zaczepek kulowy **F-139** może być używany i eksploatowany w samochodzie o właściwym stanie technicznym elementów nadwozia. Zaczepek musi być zamontowany i eksploatowany w samochodzie zgodnie z niniejszą instrukcją.

Wszystkie śruby i nakrętki występujące w zaczepek kulowym muszą być dokręcone odpowiednim momentem obrotowym (M_0) o wartościach podanych w poniższej tabeli (dla śrub w klasie 8.8):

M8	-	25 (Nm)	M12	-	85 (Nm)
M10	-	50 (Nm)	M16	-	200 (Nm)

WARUNKI EKSPLOATACJI

Zaczepek kulowy **F-139** posiada tabliczkę znamionową określającą prawidłowe i bezpieczne obciążenie zaczepeku, tj.:

Typ: F-139 E20 55R-01 1199 D = 8,1 kN S = 85 kg R = 1500 kg	Numer katalogowy zaczepeku kulowego Klasa zaczepeku kulowego (urządzenia sprzęgającego) Nr świadectwa Homologacji zaczepeku kulowego Teoretyczna siła odniesienia działająca na zaczepek kulowy Max. dopuszczalne obciążenie pionowe kuli zaczepeku Max. dopuszczalne obciążenie holowanej przyczepy
----------------------------------------------------------------------------------------------	---------------------------------------------------------------------------------------------------------------------------------------------------------------------------------------------------------------------------------------------------------------------------------------------------------------------

Siłę D wylicza się ze wzoru:

$$D = g \times \frac{T \times R}{T + R} \text{ kN}$$

T-technicznie dopuszczalna maksymalna masa, w tonach, pojazdu ciągnącego (także ciągników holujących) łącznie, jeśli występuje, z obciążeniem pionowym przyczepy z osią centralną.

R-technicznie dopuszczalna maksymalna masa, w tonach, przyczepy samochodowej z dyszlem ruchomym w płaszczyźnie pionowej lub naczepy.

g- przyspieszenie ziemskie (przyjmowane jako 9,81 m/s²)

Podczas eksploatacji poszczególne elementy zaczepeku kulowego powinny być utrzymane w należytnym stanie technicznym i zabezpieczone przed działaniem korozji. W czasie holowania przyczepy musi być złączona dodatkowym elastycznym złączem o odpowiedniej wytrzymałości (linka, łańcuch). W czasie eksploatacji zaczepeku kulowego należy okresowo sprawdzać połączenia śrubowe, a w przypadku poluzowania nakrętek należy je dokręcić.

MONTAŻ

Zaczepek kulowy **F-139** składa się z następujących elementów:

- | | | | |
|---------------------------------|----------|-------------------------------|----------|
| 1. Korpus | - 1 szt. | 8. Płaskownik z nakrętką M12 | - 2 szt. |
| 2. Kula | - 1 szt. | 9. Śruba M12x30 (PN/M-82105) | - 2 szt. |
| 3. Uchwyt gniazda elektrycznego | - 1 szt. | 10. Śruba M12x35 (PN/M-82105) | - 2 szt. |
| 4. Wspornik prawy | - 1 szt. | 11. Śruba M12x65 (PN/M-82101) | - 6 szt. |
| 5. Wspornik lewy | - 1 szt. | 12. Podkładka okrągła Ø13,0 | -10 szt. |
| 6. Blacha prawa | - 1 szt. | 13. Podkładka sprężysta Ø12,2 | -10 szt. |
| 7. Blacha lewa | - 1 szt. | 14. Nakrętka M12 | - 2 szt. |

W celu zamontowania zaczepeku kulowego należy przestrzegać poniższego opisu:

1. Montaż zaczepeku **wymaga demontażu i podcinania zderzaka** tylnego samochodu.
2. Odkręcić zderzak tylny oraz wzmocnienie zderzaka (nie będzie ponownie montowane).
3. Odkręcić wieszak tłumika.

30.10.2015.

Nr kat. F-139

4. Wyjąć korki z podłużnic (fabryczne zaślepki).
5. W pasie tylnym wykonać wycięcie (~10 mm) według rys. 1.
6. Wsunąć płaskownik z nakrętką M12 (8) do wnętrza podłużnic.
7. Skręcić lekko płaskownik z nakrętką M12 (8) z blachą prawą (6) i lewą (7)- od spodu podłużnicy za pomocą śrub M12x30 (9) wraz z podkładkami okrągłymi Ø13,0 (12) oraz sprężystymi Ø12,2 (13).
8. Umieścić wspornik prawy (4) i lewy (5) w podłużnicach.
9. Wsunąć korpus (1) do podłużnic a następnie skręcić całość (pierwsze otwory bliżej pasa tylnego) od zewnątrz za pomocą śrub M12x65 (11), podkładek zwykłych Ø13,0 (12) oraz sprężystych Ø12,2 (13).
10. Przewiercić poprzez otwór w blasze bocznej- jedną ściankę podłużnicy wiertłem o średnicy Ø13,0.
11. Skręcić pozostałe części od zewnątrz za pomocą śrub M12x65 (11), podkładek okrągłych Ø13,0 (12), sprężystych Ø12,2 (13) oraz śrub M12x35 (10), podkładek okrągłych Ø13,0 (12), sprężystych Ø12,2 (13).
12. Skręcić wieszak tłumika.
13. Wykonać wycięcie w zderzaku według załączonego szablonu, następnie przykręcić zderzak do samochodu.
14. Do korpusu (1) dokręcić kulę (2) i uchwyt gniazda elektrycznego (3) śrubami M12x65 (11) wraz z podkładkami okrągłymi Ø13,0 (12), podkładkami sprężystymi Ø12,2 (13) i nakrętkami M12 (14).
15. Sprawdzić czy wszystkie połączenia śrubowe zostały odpowiednio mocno dokręcone.

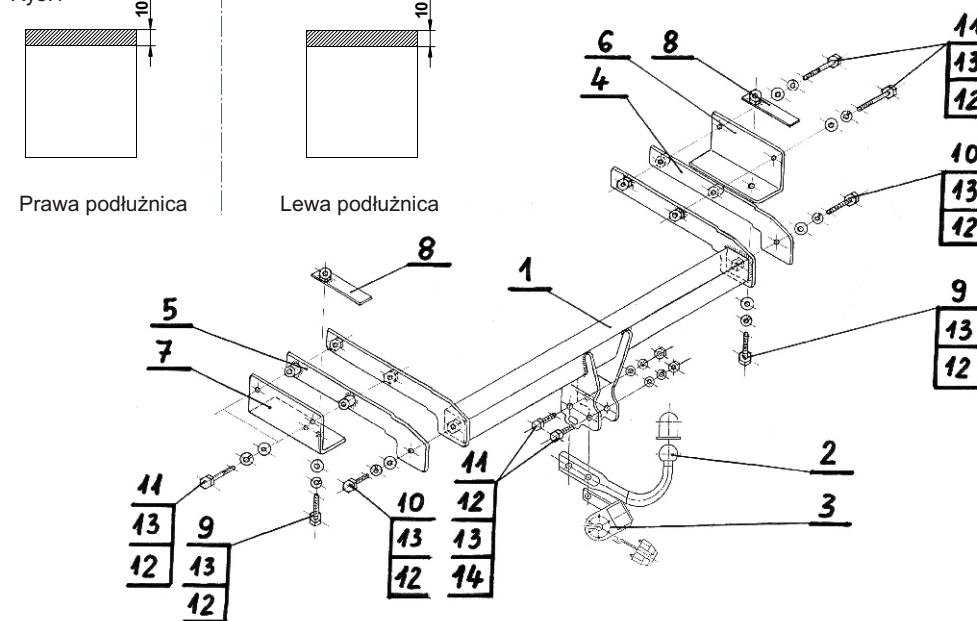
Przestrzeganie niniejszej instrukcji zapewnia prawidłowy montaż i eksploatację zaczepeku kulowego F-139.

Po zamontowaniu zaczepeku kulowego **F-139** należy uzyskać wpis w **dowodzie rejestracyjnym** pojazdu.

UWAGA: Sprawdzać połączenia śrubowe po przejechaniu 1000 km. Kulę zawsze utrzymywać w czystości i smarować smarem stałym. Stosować osłonę kuli. Wszystkie uszkodzenia mechaniczne zaczepeku kulowego **F-139** wykluczają dalszą jego eksploatację. Uszkodzony zaczepek **nie może być naprawiany**. W przypadku nie przestrzegania opisanego sposobu montażu lub niewłaściwego jego użytkowania producent **nie ponosi odpowiedzialności** za powstałe szkody.

SCHEMAT MONTAŻU:

Rys.1



UWAGA:

Cena zaczepeku kulowego nie obejmuje wiązki elektrycznej.

Nr kat. F-139

Cat. No.F-139

DESTINATION

Tow bar **F-139** is designed for towing a trailer. This ball hook has a current certification of approval authorizing the product with **E20** certification sign.

FITTING CONDITIONS

Tow bar **F-139** can be used and operated in a car with proper technical conditions of body elements. Those parts cannot be mechanically damaged. The ball hook has to be installed and operated in a car according to this instruction. All bolts and nuts in ball hook have to be screwed down with proper torque (M_0). Torque values are given below:

M8	-	25 (Nm)	M12	-	85 (Nm)
M10	-	50 (Nm)	M16	-	200 (Nm)

OPERATION CONDITIONS

The tow bar **F-139** has a rating plate describing correct and safe loads of the hook:

Typ: F-139 E20 55R-01 1199 D = 8,1 kN S = 85 kg R = 1500 kg	Tow bar catalogue number. Tow bar class (compressing device) Tow bar certification of approval number Theoretical related force working on a ball hook Max permissible vertical load of the hook ball Max permissible load of towing trailer
----------------------------------------------------------------------------------------------	-------------------------------------------------------------------------------------------------------------------------------------------------------------------------------------------------------------------------------------------------------------

D - force is calculated using the following formula:

$$D = g \times \frac{T \times R}{T + R} \text{ kN}$$

T-technically permissible maximum mass in tonnes of the towing vehicle (also towing tractors) including, if necessary, the vertical load of a centrale axle trailer.

R-technically permissible maximum mass in tonnes of the full trailer with drawgal free to move in the vertical plane or of the semi-trailer.

g-acceleration due to gravity(assumed as 9,81 m/s²)

During operating individual elements of ball hook should be kept in a proper technical condition and protected from corrosion. The trailer must be linked with an elastic joint with proper durability (cord , chain) while towing .It is necessary to check periodically bolt joints during operating the ball hook. If screws are eased , it is necessary to screw them down .

FITTING

The tow bar **F-139** is made up of the following elements:

- | | | | |
|----------------------------|-----------|------------------------------|------------|
| 1. Towbar mainframe | - 1 piece | 8. Flat bar with nut M12 | - 2 pieces |
| 2. Tow ball | - 1 piece | 9. Bolt M12x30 (PN/M-82105) | - 2 pieces |
| 3. Electrical socket plate | - 1 piece | 10. Bolt M12x35 (PN/M-82105) | - 2 pieces |
| 4. Right support | - 1 piece | 11. Bolt M12x65 (PN/M-82101) | - 6 pieces |
| 5. Left support | - 1 piece | 12. Flat washer Ø13,0 | -10 pieces |
| 6. Right metal sheet | - 1 piece | 13. Spring washer Ø12,2 | -10 pieces |
| 7. Left metal sheet | - 1 piece | 14. Nut M12 | - 2 pieces |

Please follow the installation fitting instruction below in order to ensure correct installation of the towbar:

1. Rear bumper cutting and removing is required.

30.10.2015.

Cat. No. F-139

2. Dismantle rear bumper and bumper strengthening (useless after fitting)
3. Dismantle muffler's hanger.
4. Remove hole plugs from longitudinal chassis elements.
5. Make cutting in longitudinal chassis elements (~10 mm) according to the fig. 1.
6. Put (8) into longitudinal chassis elements.
7. Mount slightly from the bottom of longitudinal chassis frame (8) with (6) and (7) using (9), (12) and (13).
8. Place (4) and (5) in the longitudinal chassis frame.
9. Place (1) into the chassis frame and screw all down from the outside (first holes closer to back stripe) with (11), (12) and (13).
10. Drill hole Ø13,0 through side metal sheet in one part of chassis frame.
11. Mount other parts from the outside using (11), (12), (13) and (10), (12), (13).
12. Mount muffler's hanger.
13. Proceed cutting according to the attached pattern than place and screw rear bumper.
14. Attach (2) and (3) to the (1) using (11), (12), (13) and (14).
15. Check if all fixing bolts, nuts are screwed hard enough.

Obeying this instruction assures correct montage and the F-139 tow bar operating.

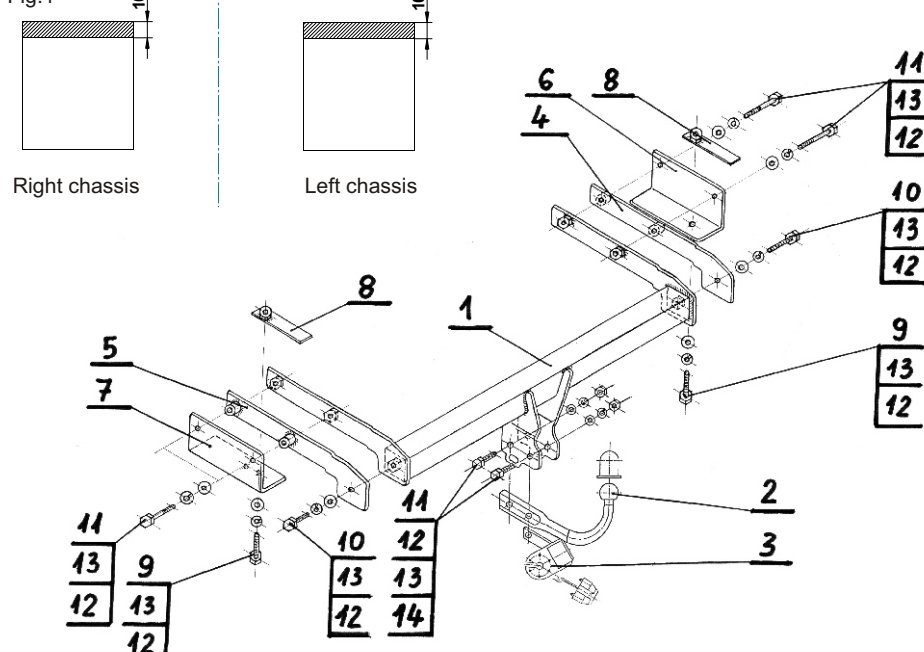
After assembling of the tow bar **F-139** you have to get entry in cars **registration book**.

CAUTION:

Check if all bolts and nuts are correctly tightened after 1000km. Keep tow ball clean, grease and cased. All mechanical damages of tow bar excludes its further exploitation. Damaged ball hook **cannot be repaired**. In case of braking the rules of montage or unproper usage manufacturer **do not take responsibility** for arised damages.

MONTAGE DIAGRAM:

Fig.1



NOTE:

Bunch of wires is not included (in total price).

Cat. No. F-139



Нр кат. F-139

Применение:

Фаркоп **F-139**к автомобилю **Fiat Stilo Multiwagon** предназначен для буксировки прицепа. Фаркоп имеет актуальный европейский сертификат соответствия E20.

Указания по монтажу

Фаркоп **F-139** можно применить и эксплуатировать в автомобиле в соответственном техническом состоянии деталей кузова. Фаркоп должен быть закреплен и эксплуатирован в автомобиле согласно руководству по установке.

Все винты и гайки, находящиеся в составе с фаркопом, должны быть затянуты соответственным вращательным моментом (M0), указанным в таблице (для винтов класса 8,8):

M8	-	25 (Nm)	M12	-	85 (Nm)
M10	-	50 (Nm)	M16	-	200 (Nm)

Условия эксплуатации

Фаркоп **F-139** имеет идентификационную табличку, обозначающую следующее:

Тип: F-139 A50-X E20 55R-01 1199 D = 8,1 kN S = 85 кг R = 1500 кг	Фаркоп для Fiat Stilo Multiwagon Класс фаркопа (соединяющее устройство) Нр. Утверждения ЕС Теоретическая подъемная сила действующая на фаркоп Макс. вертикальная нагрузка действующая на сцепную головку Максимальная допустимая тяговая масса буксируемого прицепа
----------------------------------------------------------------------------------------------------------------------------	-------------------------------------------------------------------------------------------------------------------------------------------------------------------------------------------------------------------------------------------------------------------------------------------

D-силу следует считать на основании формулы:

$$D = g \times \frac{T \times R}{T + R} \text{ kN}$$

T-техническая допустимая максимальная масса в тоннах автомобиля с вертикальной нагрузкой прицепа на центральную ось

R-техническая допустимая максимальная масса в тоннах прицепа с подвижным дышлом

G-земное ускорение (принято 9,81 м/с²)

Во время эксплуатации все детали фаркопа должны сохраняться в соответствующем техническом состоянии и предохранены от коррозии.

Во время буксировки прицеп должен быть соединен дополнительной гибкой муфтой, соответственной прочности (цепь, тросик).

Во время эксплуатации автомобиля с использованием фаркопа нужно проверить затяжку всех винтов крепления фаркопа, и при необходимости, затянуть установленным моментом затяжки.

Указания по монтажу

Фаркоп **F-139** для **Fiat Stilo Multiwagon** состоит из следующих деталей:

1. Корпус фаркопа	- 1 шт	8. Пластина с гайкой M12	- 2 шт
2. Шар фаркопа	- 1 шт	9. Болт M12x30	- 2 шт
3. Пластина под штепсельную розетку	- 1 шт	10. Болт M12x35	- 2 шт
4. Правый кронштейн	- 1 шт	11. Болт M12x65	- 6 шт
5. Левый кронштейн	- 1 шт	12. Плоская Шайба Ø13,0	- 10 шт
6. Правая пластина	- 1 шт	13. Пружинная Шайба Ø12,2	- 10 шт
7. Левая пластина	- 1 шт	14. Гайка M12	- 2 шт

1. Монтаж фаркопа **требует** подрезки заднего бампера в автомобиле и его демонтажа.
2. Снять задний бампер автомобиля с его кронштейном (кронштейн повторно не монтируется).
3. Открутить подвеску глушителя.
4. Снять заводские заглушки с лонжеронов.
5. Сделать подрезку (~10 мм) в заднем поясе автомобиля соответственно приложенной схеме.
6. Вложить пластину с гайкой M12 (8) внутрь лонжеронов.
7. Свинтить легко пластину с гайкой M12 (8) с левой (7) и правой (6) пластиной - снизу лонжеронов, используя болты M12x30 (9) с плоскими Ø13,0 (12) и пружинными Ø12,2 (13) шайбами.
8. Вложить правый (4) и левый (5) кронштейн в лонжероны.
9. Вложить корпус фаркопа (1) в лонжероны и свинтить друг с другом (первые отверстия от заднего пояса) снаружи, используя болты M12x65 (11), плоские Ø13,0 (12) и пружинные Ø12,2 (13) шайбы.
10. Сквозь отверстие в боковой пластине, просверлить одну стенку лонжерона диаметром Ø13,0.
11. Остальные части свинтить друг с другом используя болты M12x65 (11), с плоскими Ø13,0 (12), пружинными Ø12,2 (13) шайбами и болтами M12x35 (10), с плоскими Ø13,0 (12) и пружинными Ø12,2 (13) шайбами.
12. Скрутить подвес глушителя.
13. Сделать подрезку в бампере, соответственно приложенной схеме, затем прикрепить бампер к автомобилю.
14. К корпусу фаркопа (1) прикрепить шар фаркопа (2) с пластиной под штепсельную розетку (3), болтами M12x65 (11) с плоскими Ø13,0 (12), пружинными Ø12,2 (13) шайбами и гайками M12 (14).
15. Тщательно проверить все болтовые соединения и при необходимости затянуть.

Соблюдение данной инструкции гарантирует правильную установку, а впоследствии и эксплуатацию фаркопа F-139

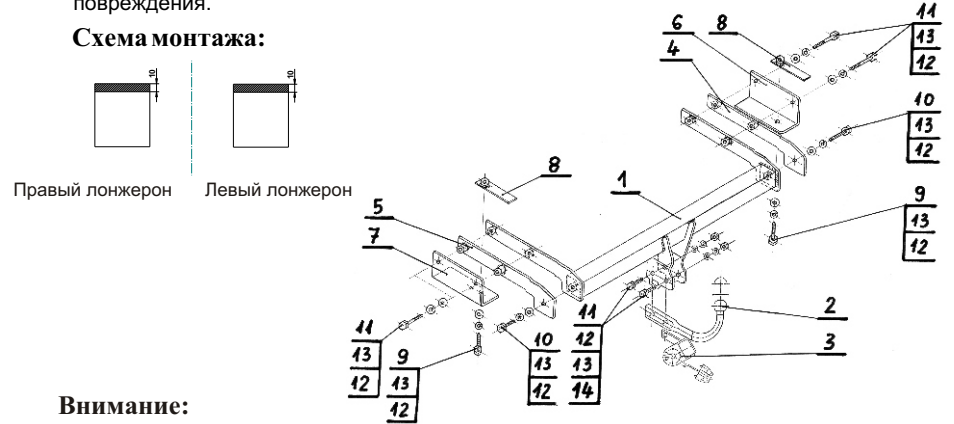
После установки фаркопа **F-139** надо получить запись в регистрационном свидетельстве автомобиля (зависит от предписаний страны). Указания по монтажу необходимо приложить к документам автомобиля.

Внимание:

После пробега 1000 км проверить затяжку винтов. Сцепной шар следует держать в чистоте и смазать пластичной смазкой. Закрывать сцепной шар колпачком. Все механические повреждения фаркопа **F-139** исключают его дальнейшую эксплуатацию. **Поврежденный фаркоп не может быть отремонтирован.**

В случаи, когда пользователь не будет соблюдать описанного способа монтажа фаркопа или будет пользоваться им неправильно, производитель не несет ответственности за возникшие повреждения.

Схема монтажа:



Внимание:

В цену фаркопа не входит электропроводка

30.10.2015.

Нр кат. F-139

Нр кат. F-139



ahkupplungen.de