

PRZEZNACZENIE

Hak kulowy **F-135** do samochodu **Fiat Stilo (5D)** jest przeznaczony do holowania przyczepy. Hak ten posiada aktualne Świadectwo Homologacji uprawniające do oznaczenia wyrobu znakiem homologacji **e20**.

WARUNKI MONTAŻU

Hak kulowy **F-135** może być używany i eksploatowany w samochodzie o właściwym stanie technicznym elementów nadwozia. Hak musi być zamontowany i eksploatowany w samochodzie zgodnie z niniejszą instrukcją. Wszystkie śruby i nakrętki występujące w haku kulowym muszą być dokręcone odpowiednim momentem obrotowym (Mo) o wartościach podanych w poniższej tabeli (dla śrub w klasie 8.8):

M8	-	25	(Nm)	M12	-	85	(Nm)
M10	-	50	(Nm)	M16	-	200	(Nm)

WARUNKI EKSPLOATACJI

Hak kulowy **F-135** posiada tabliczkę znamionową określającą prawidłowe i bezpieczne obciążenie haka, tj.:

Typ: F-135 A50-X e20 0031-00 D = 7,8 kN S = 60 kg R = 1300 kg	Hak kulowy do samochodu Fiat Stilo (5D) Klasa haka kulowego (urządzenia sprzęgającego) Nr. świadectwa Homologacji haka Teoretyczna siła odniesienia działająca na hak kulowy Max. dopuszczalne obciążenie pionowe kuli haka Max. dopuszczalne obciążenie holowanej przyczepy
---	--

Siłę D wylicza się ze wzoru:

$$D = g \times \frac{T \times R}{T + R} \text{ kN}$$

T-technicznie dopuszczalna maksymalna masa, w tonach, pojazdu ciągnącego (także ciągników holujących) łącznie, jeśli występuje, z obciążeniem pionowym przyczepy z osi centralną.
R-technicznie dopuszczalna maksymalna masa, w tonach, przyczepy samochodowej z dyszlem ruchomym w płaszczyźnie pionowej lub naczepty.
g-przyspieszenie ziemskie (przyjmowane jako 9,81 m/s²)

Podczas eksploatacji poszczególne elementy haka kulowego powinny być utrzymane w należytnym stanie technicznym i zabezpieczone przed działaniem korozji. W czasie holowania przyczepa musi być złączona dodatkowym elastycznym złączem o odpowiedniej wytrzymałości (linka, łańcuch). W czasie eksploatacji haka kulowego należy okresowo sprawdzać połączenia śrubowe, a w przypadku poluzowania nakrętek należy je dokręcić.

MONTAŻ

- | | | | |
|------------------------------------|----------|-------------------------------|----------|
| 1. Korpus haka | - 1 szt. | 7. Śruba M12x40 | - 4 szt. |
| 2. Kula haka ze wspornikiem | - 1 szt. | 8. Śruba M16x40 | - 4 szt. |
| 3. Uchwyt do gniazda elektrycznego | - 1 szt. | 9. Podkładka sprężysta Ø12,2 | - 8 szt. |
| 4. Płaskownik z nakrętką | - 2 szt. | 10. Podkładka sprężysta Ø16,3 | - 4 szt. |
| 5. Płaskownik z nakrętkami | - 2 szt. | 11. Podkładka zwykła Ø13,0 | - 4 szt. |
| 6. Śruba M12x30 | - 4 szt. | 12. Podkładka zwykła Ø17,0 | - 4 szt. |

W celu zamontowania haka kulowego **F-135** należy przestrzegać poniższego opisu:

1. Montaż haka kulowego wymaga podcinania zderzaka tylnego w samochodzie.

30.10.2015.

Nr kat. F-135

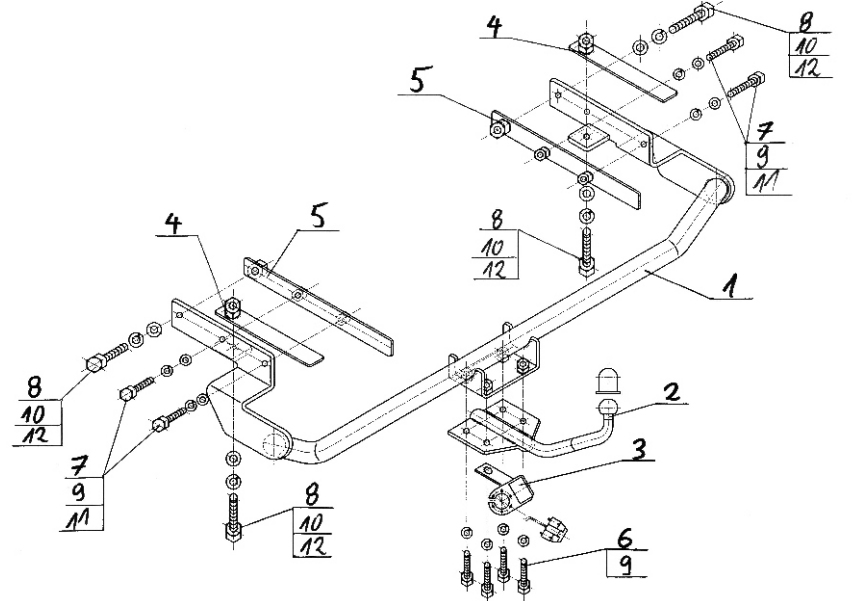
2. Odkręcić zderzak samochodu oraz wkład usztywniający.
3. Przyłożyć korpus haka (1) do podłużnic, skrócić od spodu przy pomocy płaskownika (4) i śrub M16x40 (8), Podkładek sprężystych Ø16,3 (10), podkładek zwykłych Ø17,0 (12).
4. Poprzez dwa pierwsze otwory (bliżej kuli haka) we wspornikach bocznych korpusu haka (1) wykonać wiercenie przez 1 ściankę podłużnicy wiertłem Ø12,5.
5. Włożyć płaskowniki do wewnątrz podłużnic i skrócić z zewnętrznymi ściankami podłużnic za pomocą śrub M16x40 (8) podkładek sprężystych Ø16,3 (10) i podkładek zwykłych Ø17,0 (12).
6. Skręcić wsporniki poprzez wywiercone otwory za pomocą śrub M12x40 (7) podkładek sprężystych Ø12,2 (9) i podkładek zwykłych Ø13,0 (11).
7. Po skręceniu zagiąć wystające końce płaskowników tak aby nie wystawały z podłużnic
8. Przykręcić wkład usztywniający zderzak.
9. Przyłożyć zderzak tylny do samochodu i wyznaczyć miejsce i wielkość podcięcia od spodu zderzaka, wyciąć i ponownie założyć do samochodu.
10. Do korpusu haka (1) przykręcić kulę haka ze wspornikiem (2) śrubami M12x30 (6) wraz z podkładkami sprężystymi Ø12,2 (9) przykręcając równocześnie uchwyt do gniazda elektrycznego (3) po lewej stronie kuli haka (2).
11. Sprawdzić czy wszystkie połączenia śrubowe zostały odpowiednio mocno dokręcone.

Przestrzeganie niniejszej instrukcji zapewnia prawidłowy montaż i eksploatację haka kulowego F-135 w samochodzie Fiat Stilo (5D).

Po zamontowaniu haka kulowego **F-135** należy uzyskać wpis w **dowodzie rejestracyjnym** pojazdu na dowolnej stacji kontroli technicznej pojazdu.

UWAGA: Wszystkie uszkodzenia mechaniczne haka kulowego **F-135** wykluczają dalszą jego eksploatację. Uszkodzony hak **nie może być naprawiany**. W przypadku nie przestrzegania opisanego sposobu montażu lub niewłaściwego jego użytkowania producent **nie ponosi odpowiedzialności** za powstałe szkody.

SCHEMAT MONTAŻU:



UWAGA:

Cena haka nie obejmuje wiązki elektrycznej.

Nr kat. F-135

DESTINATION

Tow bar **F-135** for a **Fiat Stilo (5D)** is designed for towing a trailer. This ball hook has a current certification of approval authorizing the product with **e20** certification sign.

FITTING CONDITIONS

Tow bar **F-135** can be used and operated in a car with proper technical conditions of body elements. Those parts cannot be mechanically damaged. The ball hook has to be installed and operated in a car according to this instruction. All bolts and nuts in ball hook have to be screwed down with proper torque (Mo). Torque values are given below:

M8	-	25	(Nm)	M12	-	85	(Nm)
M10	-	50	(Nm)	M16	-	200	(Nm)

OPERATION CONDITIONS

The tow bar **F-135** has a rating plate describing correct and safe loads of the hook:

Typ: F-135 A50-X e20 0031-00 D = 7,8 kN S = 60 kg R = 1300 kg	The tow bar for Fiat Stilo (5D) Tow bar class (compressing device) Tow bar certification of approval number Teoretical related force working on a ball hook Max permissible vertical load of the hook ball Max permissible load of towing trailer
---	---

D - force is calculated using the following formula:

$$D = g \times \frac{T \times R}{T + R} \text{ kN}$$

T-technically permissible maximum mass in tonnes of the towing vehicle (also towing tractors) including, if necessary, the vertical load of a centrale axle trailer.
R-technically permissible maximum mass in tonnes of the full trailer with drawgal free to move in the vertical plane or of the semi-trailer.
g-acceleration due to gravity (assumed as 9,81 m/s²)

During operating individual elements of ball hook should be kept in a proper technical condition and protected from corrosion. The trailer must be linked with an elastic joint with proper durability (cord, chain) while towing. It is necessary to check periodically bolt joints during operating the ball hook. If screws are eased, it is necessary to screw them down.

FITTING

The tow bar **F-135** for **Fiat Stilo (5D)** is made up of the following elements:

- | | | | |
|--------------------------|------------|-------------------------|------------|
| 1. Towbar mainframe | - 1 piece | 7. Bolt M12x40 | - 4 pieces |
| 2. Tow ball with support | - 1 piece | 8. Bolt M16x40 | - 4 pieces |
| 3. Electrical plate | - 1 piece | 9. Spring washer Ø12,2 | - 8 pieces |
| 4. Flat bar with nut | - 2 pieces | 10. Spring washer Ø16,3 | - 4 pieces |
| 5. Flat bar with nuts | - 2 pieces | 11. Flat washer Ø13,0 | - 4 pieces |
| 6. Bolt M12x30 | - 4 pieces | 12. Flat washer Ø17,0 | - 4 pieces |

Follow the general directions in order to fit **F-135** tow bar properly

1. Rear bumper cutting is required.
2. Unscrew the rear bumper of the car and the toughener contribution.

30.10.2015.

Cat. No. F-135

1. Rear bumper cutting is required.
2. Unscrew the rear bumper of the car and the toughener contribution.
3. Put (1) to the chassis side members, attach from the bottom using (4), (8), (10), (12).
4. Through 2 first holes (nearer the tow ball) in the side supports of (1) drill through the one side of the chassis side member using drill 12,2.
5. Insert angle bars to inside of the chassis side members and attach to the external sides of them using (8), (10), (12).
6. Attach the supports through drilled holes using (7), (9), (11).
7. After attachment, bend the protruding ends of flats bars.
8. Attach the contribution toughener the bumper.

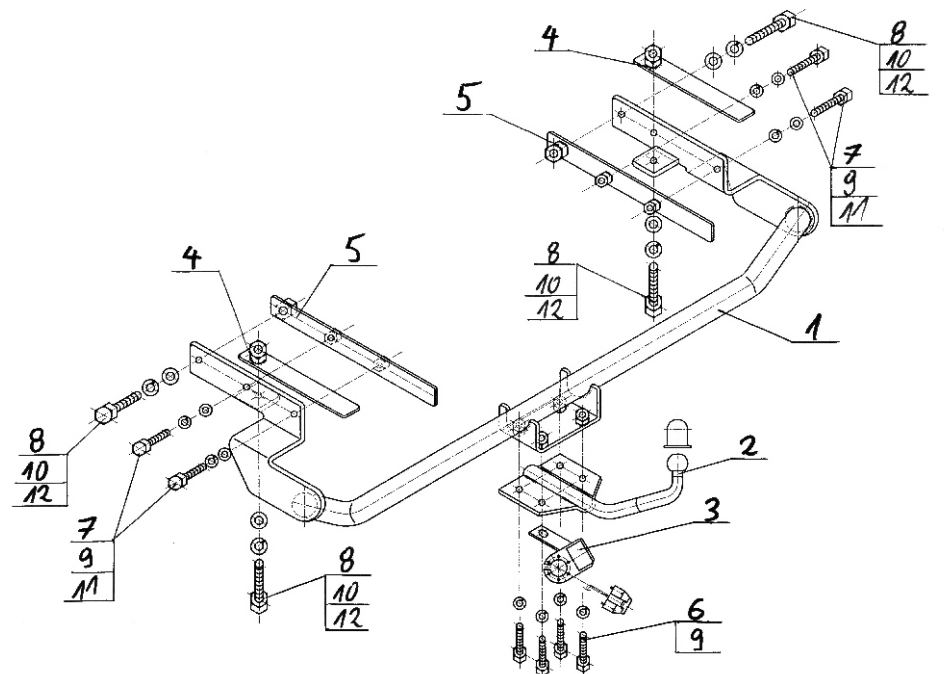
Obeying this instruction assures correct montage and the tow bar operating in a Fiat Stilo (5D).

After assembling of the tow bar **F-135** you have to get entry in cars **registration book** in a quality control station.

CAUTION:

All mechanical damages of tow bar excludes its further exploitation. Damaged ball hook **cannot be repaired**. In case of braking the rules of montage or unproper usage manufacturer **do not take responsibility** for arised damages.

MONTAGE DIAGRAM:



NOTE:

Bunch of wires is not included (in total price).

Cat. No.F-135

STEINHOFF Montage und Gebrauchsanleitung für die Anhängerkupplung: FIAT STILO (5D)

(10/2001 -)



Katalognummer F-135

Verwendungsbereich

Die Anhängerkupplung **F-135** für den Fahrzeugtyp **Fiat Stilo (5D)** ist für das Ziehen eines Anhängers bestimmt. Die Anhängerkupplung besitzt das Prüfzeichen **e20**.

Vorbedingungen für die Montage der Anhängerkupplung

Die Anhängerkupplung **F-135** darf nur an Fahrzeugen montiert und genutzt werden, deren Karosserie in einem einwandfreien technischen Zustand ist. Die Anhängerkupplung darf nur entsprechend der folgenden Anleitungen montiert und genutzt werden.

Alle Schrauben und Muttern entsprechend dem in der folgenden Tabelle angegebenen Drehmoment (Mo) anziehen (das Drehmoment bezieht sich jeweils auf Schrauben der Festigkeitsklasse 8.8):

M8	-	25 (Nm)	M12	-	85 (Nm)
M10	-	50 (Nm)	M16	-	200 (Nm)

Nutzungsbedingungen

Die Anhängerkupplung **F-135** besitzt ein Typenschild, das die Parameter für eine ordnungsgemäße und sichere Belastung der Kupplung angibt:

Typ: F-135 A50-X e20 0031-00 D = 7,8 kN S = 60 kg R = 1300 kg	Die Anhängerkupplung für den Fiat Stilo (5D) Kupplungsklasse Die Homologationsnummer der Anhängerkupplung D-Wert Stützlast Max. Anhängerlast
---	--

Der D-Wert wird nach folgender Formel berechnet:

$$D = g \times \frac{T \times R}{T + R} \text{ kN}$$

T-zulässiges Gesamtgewicht des Zugfahrzeugs (oder auch eines Schleppzuges) in Tonnen; einschließlich, falls gegeben, der senkrechten Achslast des Anhängers auf die Zentralachse
R- zulässiges Gesamtgewicht eines PKW-Anhängers mit einer in der Senkrechten beweglichen Deichsel oder eines Aufliegers (in Tonnen)
g- Erdbeschleunigung (9,81 m/s²).

Während der Nutzung sind die einzelnen Kupplungsteile in einem einwandfreien technischen Zustand zu halten und vor Korrosion zu schützen. Während des Schleppvorgangs ist der Anhänger zusätzlich mit einem Seil oder einer Kette von entsprechender Stärke mit dem Zugfahrzeug zu verbinden. Während der Nutzung der Anhängerkupplung sind von Zeit zu Zeit die Verschraubungen zu überprüfen und gegebenenfalls nachzuziehen.

Montageanleitung:

Die Anhängerkupplung **F-135** für den Fahrzeugtyp **Fiat Stilo (5D)** besteht aus folgenden Teilen:

1. Gestell	- 1 Stück	7. Schraube M12x40	- 4 Stück
2. Kugelkupplung mit der Stütze	- 1 Stück	8. Schraube M16x40	- 4 Stück
3. Steckdosenhalterung	- 1 Stück	9. Federring Ø12,2	- 8 Stück
4. Flacheisen mit der Mutter	- 2 Stück	10. Federring Ø16,3	- 4 Stück
5. Flacheisen mit den Muttern	- 2 Stück	11. Unterlegscheibe Ø13,0	- 4 Stück
6. Schraube M12x30	- 4 Stück	12. Unterlegscheibe Ø17,0	- 4 Stück

Bei der Montage der Anhängerkupplung **F-135** ist gemäß folgender Anleitung vorzugehen:

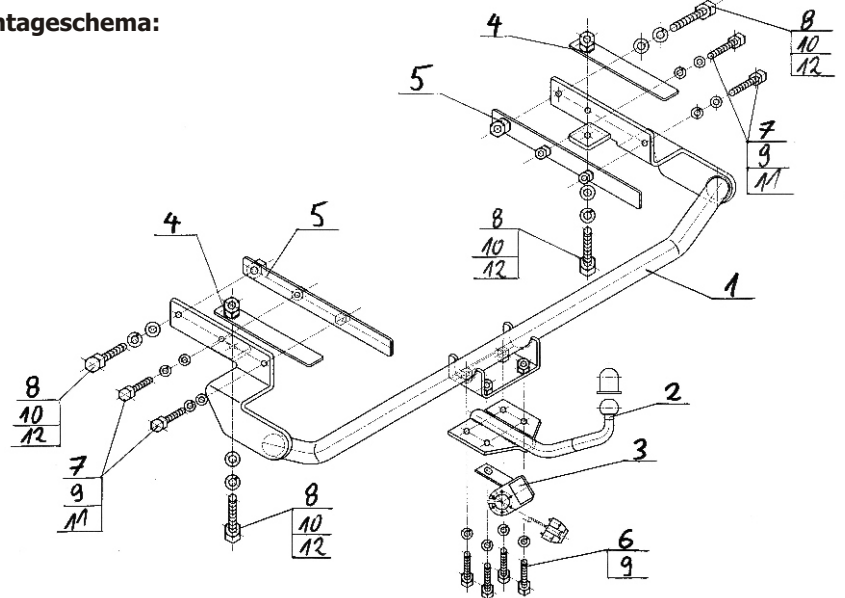
1. Die Montage der Anhängerkupplung erfordert einen zusätzlichen Anschnitt der hinteren Stoßstange.
2. Die hintere Stoßstange und den Verstärkungseinsatz demontieren.

3. Das Gestell (1) an die Längsträger einlegen, von unten mit dem Flacheisen (4) und den Muttern M16x40 (8), den Federringen Ø16,3 (10), den Unterlegscheiben Ø17,0 (12) verschrauben.
4. Durch die zwei ersten (näher der Kugelkupplung platzierten Bohrungen), in den Seitengestellstützen (1), durch eine Wand eine Bohrung mit dem Bohrer Ø12,5 ausführen.
5. Das Flacheisen von innen der Längsträger hineinstecken und mit den Außenwänden der Längsträger, mit den Schrauben M16x40 (8), den Federringen Ø16,3 (10) und den Unterlegscheiben Ø17,0 (12) verschrauben.
6. Die Stützen durch die ausgebohrten Löcher mit den Schrauben M12x40 (7), den Federringen Ø12,2 (9), den Unterlegscheiben Ø13,0 (11) verschrauben.
7. Nach dem Verschrauben die herausstehenden Flacheisenenden biegen, damit sie aus den Längsträgern nicht heraussehen.
8. Den Verstärkungseinsatz der Stoßstange montieren.
9. Die hintere Stoßstange an den Wagen einlegen die Stelle und Größe des Anschnitts markieren, ausschneiden und montieren.
10. An das Gestell (1) die Kugelkupplung (2) mit den Schrauben M12x30 (6), den Federringen Ø12,2 (9) verschrauben, gleichzeitig die Steckdosenhalterung (3) an die linke Seite der Kugelkupplung (2) befestigen.
11. Alle Verschraubungen auf Festigkeit überprüfen.

Die Befolgung der vorliegenden Bedienungsanleitung garantiert die richtige Montage und Nutzung der Anhängerkupplung F-135 an dem Fahrzeugtyp Fiat Stilo (5D).

Vorsicht: Bei Beschädigung darf die Anhängerkupplung **F-135** nicht weiter benutzt werden. **Eine Reparatur der beschädigten Anhängerkupplung ist nicht möglich.** Bei Nichtbefolgung der Montageanleitung und unsachgemäßer Nutzung übernimmt der Hersteller **keine Verantwortung** für entstehende Schäden.

Montageschema:



Achtung: Im Preis der Anhängerkupplung ist kein Elektrosatz enthalten.

Die Anhängerkupplung muss nicht beim TÜV vorgeführt werden, da diese mit dem Zeichen e20 ausgezeichnet ist, es sei denn, dass aktuelle Vorschriften es anders bestimmen. Diese Montageanleitung dient als ABE und muss mit den Fahrzeugpapieren mitgeführt werden.

STEINHOFF Instrukcja po eksploatacji i пользованию ТСУ для FIAT STILO (5D)

(10/2001 - г.)



№ кат. F-135

Применение:

Фаркоп **F-135** к автомобилю **FIAT STILO (5D)** предназначен для буксировки прицепа. Фаркоп имеет актуальный европейский сертификат соответствия **e20**.

Указания по монтажу

Фаркоп **F-135** можно применить и эксплуатировать в автомобиле в соответствующем техническом состоянии деталей кузова. Фаркоп должен быть закреплен и эксплуатирован в автомобиле согласно руководству по установке.

Все винты и гайки, находящиеся в составе с фаркопом, должны быть затянуты соответствующим вращательным моментом (M0), указанным в таблице (для винтов класса 8.8):

M8	-	25 (Nm)	M12	-	85 (Nm)
M10	-	50 (Nm)	M16	-	200 (Nm)

Условия эксплуатации

Фаркоп имеет идентификационную табличку, обозначающую следующее:

Тип: F-135 A50-X e20 0031-00 D = 7,8 kN S = 60 кг R = 1300 кг	Фаркоп для FIAT STILO (5D) Класс фаркопа (соединяющее устройство) №. Утверждения ЕС Теоретическая подъемная сила действующая на фаркоп Макс. вертикальная нагрузка действующая на сцепную головку Максимальная допустимая тяговая масса буксируемого прицепа
---	--

D-силу следует считать на основании формулы:

$$D = g \times \frac{T \times R}{T + R} \text{ kN}$$

T-technicznie dopuszczalna maksymalna masa, w tonach, pojazdu ciągnącego (także ciągników holujących) łącznie, jeśli występuje, z obciążeniem pionowym przyczepy z osi centralną.
R-technicznie dopuszczalna maksymalna masa, w tonach, przyczepy samochodowej z dyszlem ruchomym w płaszczyźnie pionowej lub naczepy.
g- przyspieszenie ziemskie (przyjmowane jako 9,81 m/s²)

Во время эксплуатации все детали фаркопа должны сохраняться в соответствующем техническом состоянии и предохраняться от коррозии.

Во время буксировки прицепа должен быть соединен дополнительной гибкой муфтой, соответственной прочности (цепь, тросик).

Во время эксплуатации автомобиля с использованием фаркопа нужно проверить затяжку всех винтов крепления фаркопа, и при необходимости, затянуть установленным моментом затяжки.

Указания по монтажу

Фаркоп **F-135** для **FIAT Stilo (5D)** состоит из следующих деталей:

1. Корпус фаркопа	- 1 шт	7. Болт M12x40	- 4 шт
2. Шар с кронштейном	- 1 шт	8. Болт M16x40	- 4 шт
3. Пластина под штепсельную розетку	- 1 шт	9. Пружинная шайба Ø12,2	- 8 шт
4. Пластина с гайкой	- 2 шт	10. Пружинная шайба Ø16,3	- 4 шт
5. Пластина с гайками	- 2 шт	11. Плоская Шайба Ø13,0	- 4 шт
6. Болт M12x30	- 4 шт	12. Подкладка zwykła Ø17,0	- 4 шт

Для правильной установки фаркопа **F-135** следует соблюдать указанную ниже инструкцию:

1. Монтаж фаркопа требует подрезки заднего бампера в автомобиле.

30.10.2015.

№ кат. F-135

2. Отвернуть задний бампер автомобиля и его вкладыш.
3. Приложить корпус (1) к лонжеронам, прикрепить снизу используя пластину с гайкой (4) болты M16x40 (8), пружинные шайбы Ø16,3 (10), плоские шайбы Ø17,0 (12).
4. Через два первые отверстия (вблизи шара) в кронштейнах корпуса (1) просверлить одну стенку лонжерона сверлом Ø12,5.
5. Вложить Пластины вовнутрь лонжеронов и прикрепить с внешними стенками лонжеронов используя болты M16x40 (8) пружинные шайбы Ø16,3 (10) и плоские Ø17,0 (12).
6. Skręcić wsporniki poprzez wywiercone otwory za pomocą śrub M12x40 (7) podkładek sprężystych Ø12,2 (9) i podkładek zwykłych Ø13,0 (11).
7. После свинчивания согнуть торчащие концы полосовых желез так, чтобы они не высывались из лонжеронов.
8. Привинтить вкладыш бампера
9. Приложить задний бампер к автомобилю и назначить место и величину подреза снизу бампера, сделать его и установить бампер на автомобиле.
10. К корпусу фаркопа (1) прикрепить шар с кронштейном (2) болтами M12x30 (6) вместе с шайбами пружинными Ø12,2 (9) одновременно прикручивая пластину под штепсельную розетку (3) с левой стороны шара (2).
11. Тщательно проверить все винтовые соединения и при необходимости затянуть.

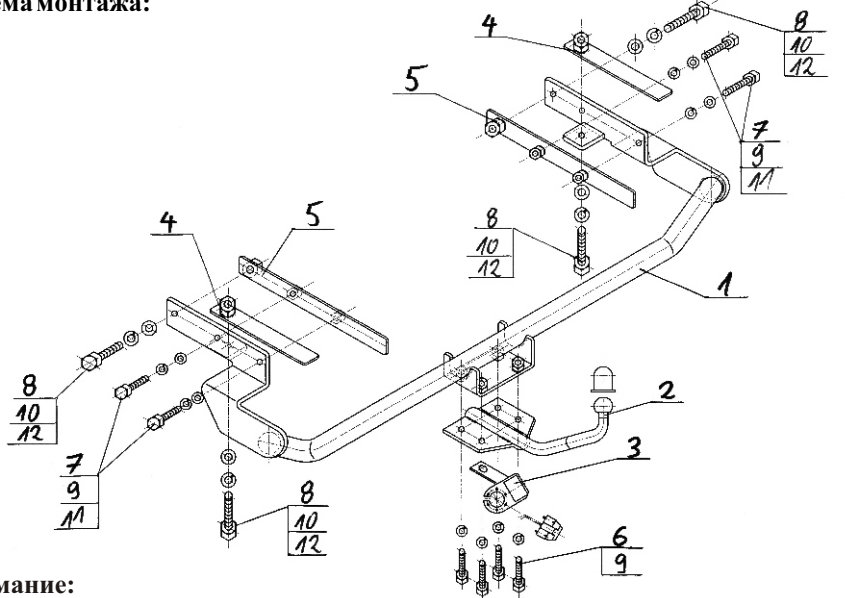
Соблюдение данной инструкции гарантирует правильную установку, а впоследствии и эксплуатацию фаркопа F-135

После установки фаркопа **F-135** надо получить запись в регистрационном свидетельстве автомобиля (зависит от предписаний страны). Указания по монтажу необходимо приложить к документам автомобиля.

Внимание:

После пробега 1000 км проверить затяжку винтов. Сцепной шар следует держать в чистоте и смазать пластичной смазкой. Закрывать сцепной шар колпачком. Все механические повреждения фаркопа **F-135** исключают дальнейшую эксплуатацию. **Поврежденный фаркоп не может быть отремонтирован.** В случае, когда пользователь не будет соблюдать описанного способа монтажа фаркопа или будет пользоваться им неправильно, производитель не несет ответственности за возникшие повреждения.

Схема монтажа:



Внимание:

В цену фаркопа не входит электропроводка

№ кат. F-135



ahkupplungen.de