

**PRZEZNACZENIE**

Hak kulowy **B-052** do samochodu **BMW 5 Seria (4D), (E39)** jest przeznaczony do holowania przyczepy. Hak ten posiada aktualne Świadczenie Homologacji uprawniające do oznaczenia wyrobu znakiem homologacji **e4**.

**WARUNKI MONTAŻU**

Hak kulowy **B-052** może być używany i eksploatowany w samochodzie o właściwym stanie technicznym elementów nadwozia. Hak musi być zamontowany i eksploatowany w samochodzie zgodnie z niniejszą instrukcją.

Wszystkie śruby i nakrętki występujące w haku kulowym muszą być dokręcone odpowiednim momentem obrotowym ( $M_0$ ) o wartościach podanych w poniższej tabeli (dla śrub w klasie 8.8):

M8	-	25 (Nm)	M12	-	85 (Nm)
M10	-	50 (Nm)	M16	-	200 (Nm)

**WARUNKI EKSPLOATACJI**

Hak kulowy **B-052** posiada tabliczkę znamionową określającą prawidłowe i bezpieczne obciążenie haka, tj.:

Typ: <b>B-052</b> <b>A50-X</b> <b>00-3043</b> <b>e4</b> D = 10,3 kN S = 90 kg R = 2100 kg	Hak kulowy do samochodu <b>BMW 5 Seria (4D), (E39)</b> Klasa haka kulowego (urządzenia sprzęgającego) Nr. świadectwa Homologacji haka Teoretyczna siła odniesienia działająca na hak kulowy Max. dopuszczalne obciążenie pionowe kuli haka Max. dopuszczalne obciążenie holowanej przyczepy
---	--

**Siłę D wylicza się ze wzoru:**

$$D = g \times \frac{T \times R}{T + R} \text{ kN}$$

T-technicznie dopuszczalna maksymalna masa, w tonach, pojazdu ciągnącego (także ciągników holujących) łącznie, jeśli występuje, z obciążeniem pionowym przyczepy z osi centralną.

R-technicznie dopuszczalna maksymalna masa, w tonach, przyczepy samochodowej z dyszlem ruchomym w płaszczyźnie pionowej lub naczepty.

g-przyspieszenie ziemskie (przyjmowane jako 9,81 m/s<sup>2</sup>)

Podczas eksploatacji poszczególne elementy haka kulowego powinny być utrzymane w należyтым stanie technicznym i zabezpieczone przed działaniem korozji. W czasie holowania przyczepa musi być złączona dodatkowym elastycznym złączem o odpowiedniej wytrzymałości (linka, łańcuch). W czasie eksploatacji haka kulowego należy okresowo sprawdzać połączenia śrubowe, a w przypadku poluzowania nakrętek należy je dokręcić.

**MONTAŻ**

Hak kulowy **B-052** do samochodu **BMW 5 Seria (4D), (E39)** składa się z następujących elementów.

- |                                     |          |                              |          |
|-------------------------------------|----------|------------------------------|----------|
| 1. Korpus haka                      | - 1 szt. | 9. Śruba M10x30              | - 4 szt. |
| 2. Kula haka                        | - 1 szt. | 10. Śruba M12x70             | - 2 szt. |
| 3. Uchwyt do gniazda elektrycznego  | - 1 szt. | 11. Podkładka sprężysta 10,2 | - 4 szt. |
| 4. Uchwyt zderzaka                  | - 2 szt. | 12. Podkładka sprężysta 12,2 | - 8 szt. |
| 5. Zespół wzmacniający prawy        | - 1 szt. | 13. Podkładka zwykła 13,0    | - 8 szt. |
| 6. Zespół wzmacniający lewy         | - 1 szt. | 14. Nakrętka M12             | - 8 szt. |
| 7. Płaskownik wzmacniający          | - 2 szt. |                              |          |
| 8. Podkładka specjalna 40/ 10,5x2,5 | - 4 szt. |                              |          |

**30.10.2015.**

**Nr kat. B-052**

**DESTINATION**

Tow bar **B-052** for a **BMW Serie 5 (4D), (E39)** is designed for towing a trailer. This ball hook has a current certification of approval authorizing the product with **e4** certification sign.

**FITTING CONDITIONS**

Tow bar **B-052** can be used and operated in a car with proper technical conditions of body elements. Those parts cannot be mechanically damaged. The ball hook has to be installed and operated in a car according to this instruction. All bolts and nuts in ball hook have to be screwed down with proper torque ( $M_0$ ). Torque values are given below:

M8	-	25 (Nm)	M12	-	85 (Nm)
M10	-	50 (Nm)	M16	-	200 (Nm)

**OPERATION CONDITIONS**

The tow bar **B-052** has a rating plate describing correct and safe loads of the hook:

Typ: <b>B-052</b> <b>A50-X</b> <b>00-3043</b> <b>e4</b> D = 10,3 kN S = 90 kg R = 2100 kg	The tow bar for <b>BMW Serie 5 (4D), (E39)</b> Tow bar class (compressing device) Tow bar certification of approval number Teoretical related force working on a ball hook Max permissible vertical load of the hook ball Max permissible load of towing trailer
---	---

**D - force is calculated using the following formula:**

$$D = g \times \frac{T \times R}{T + R} \text{ kN}$$

T-technically permissible maximum mass in tonnes of the towing vehicle (also towing tractors) including, if necessary, the vertical load of a centrale axle trailer.

R-technically permissible maximum mass in tonnes of the full trailer with drawgal free to move in the vertical plane or of the semi-trailer.

g-acceleration due to gravity (assumed as 9,81 m/s<sup>2</sup>)

During operating individual elements of ball hook should be kept in a proper technical condition and protected from corrosion. The trailer must be linked with an elastic joint with proper durability (cord, chain) while towing. It is necessary to check periodically bolt joints during operating the ball hook. If screws are eased, it is necessary to screw them down.

**FITTING**

The tow bar **B-052** for **BMW Serie 5 (4D), (E39)** is made up of the following elements:

- |                                |            |                        |            |
|--------------------------------|------------|------------------------|------------|
| 1. Towbar mainfrane            | - 1 piece  | 9. Bolt M10x30         | - 4 pieces |
| 2. Tow ball                    | - 1 piece  | 10. Bolt M12x70        | - 2 pieces |
| 3. Electrical plate            | - 1 piece  | 11. Spring washer 10,2 | - 4 pieces |
| 4. Holder of the bumper        | - 2 pieces | 12. Spring washer 12,2 | - 8 pieces |
| 5. Right strengthening set     | - 1 piece  | 13. Flat washer 13,0   | - 8 pieces |
| 6. Left strengthening set      | - 1 piece  | 14. Nut M12            | - 8 pieces |
| 7. Strengthening flat bar      | - 2 pieces |                        |            |
| 8. Special washer 40/ 10,5x2,5 | - 4 pieces |                        |            |

**30.10.2015.**

**Nr kat. B-052**

W celu zamontowania haka kulowego **B-052** należy przestrzegać poniższego opisu:

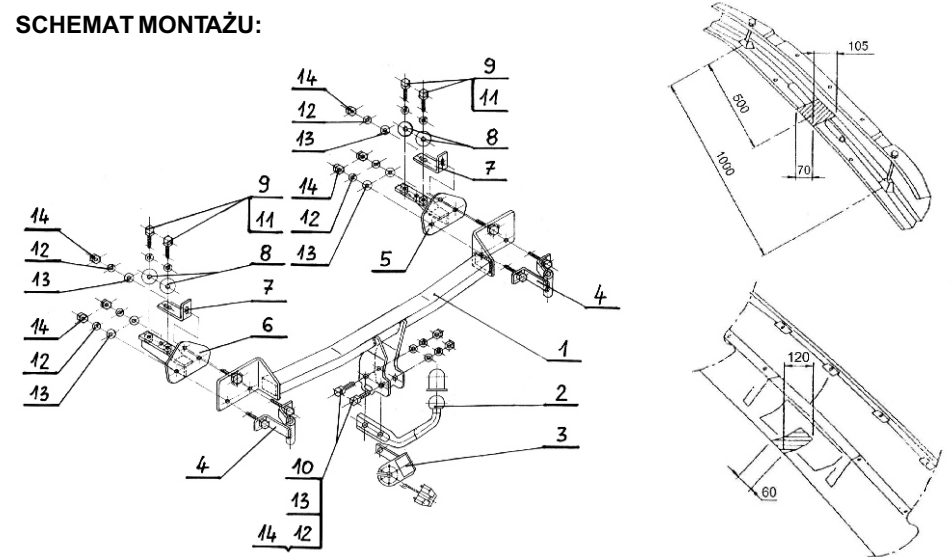
1. Montaż haka kulowego **wymaga podcinania** zderzaka tylnego w samochodzie oraz jego demontażu.
2. Zdjąć zderzak a następnie zdemontować w nim aluminiową część oraz wygłuszenie.
3. Należy dokonać podcięcia w zderzaku oraz w aluminiowej części - jak pokazano na rysunku.
4. W części bagażowej należy zdemontować osłony tylnego płyta oraz podłogi.
5. W podłużnicę prawą wsunąć zespół wzmacniający prawy (5) a następnie skręcić go wstępnie z podłużnicą poprzez ostatni otwór montażowy śrubą M10x30 (9) wraz z podkładką specjalną 40 (8) oraz sprężystą 10,2 (11).
6. W podłużnicę lewą wsunąć zespół wzmacniający lewy (6) a następnie skręcić go wstępnie z podłużnicą poprzez ostatni otwór montażowy śrubą M10x30 (9) wraz z podkładką specjalną 40 (8) oraz sprężystą 10,2 (11).
7. Do aluminiowej ryjniarki zderzaka przykręcić uchwyty zderzaka (4) a następnie przykręcić do całości zderzaka.
8. Nałożyć korpus haka (1) na uchwyty zderzaka (4) i przyłożyć całość do pasa tylnego a następnie skręcić z włożonymi zespołami wzmacniającymi (5 i 6) oraz płaskownikami wzmacniającymi (7) (wkładanymi od wewnątrz bagażnika) za pomocą nakrętek M12 (14) wraz z podkładkami sprężystymi 12,2 (12) oraz zwykłymi 13,0 (13).
9. Skręcić płaskowniki wzmacniające (7) poprzez podłużnice z zespołami wzmacniającymi (5 i 6) za pomocą śrub M10x30 (9) wraz z podkładkami specjalnymi 40 (8) oraz sprężystymi 10,2 (11).
10. Do korpusu haka (1) przykręcić kulę haka (2) śrubami M12x70 (10) wraz z podkładkami zwykłymi 13,0 (13), sprężystymi 12,2 (12) oraz nakrętkami M12 (14), przykręcając równocześnie z lewej strony kuli haka (2) uchwyt do gniazda elektrycznego (3).
11. Sprawdzić czy wszystkie połączenia śrubowe zostały odpowiednio mocno dokręcone.

**Przestrzeganie niniejszej instrukcji zapewnia prawidłowy montaż i eksploatację haka kulowego B-052 w samochodzie BMW 5 Seria (4D), (E39).**

Po zamontowaniu haka kulowego **B-052** należy uzyskać wpis w **dowodzie rejestracyjnym** pojazdu na dowolnej stacji kontroli technicznej pojazdu.

**UWAGA:** Wszystkie uszkodzenia mechaniczne haka kulowego **B-052** wykluczają dalszą jego eksploatację. Uszkodzony hak **nie może być naprawiany**. W przypadku nie przestrzegania opisanego sposobu montażu lub niewłaściwego jego użytkowania producent **nie ponosi odpowiedzialności** za powstałe szkody.

**SCHEMAT MONTAŻU:**



**UWAGA:**

Cena haka nie obejmuje wiązki elektrycznej.

**Nr kat. B-052**

In order to mount the ball hook **B-052** you have to obey the instruction below:

1. Rear bumper cutting is required. There is also need to remove it.
2. Remove the rear bumper and dismantle it aluminium part and the noise shield.
3. Make the cut-out in the bumper and in the aluminium part like showed on the figure below.
4. In the luggage part dismantle shields of the back panel and floor.
5. Insert (5) in the right chassis side member and next attach previously with the chassis frame member through the least hole using (9) with (8) and (11).
6. Insert (6) in the left chassis frame member and loosely attach with the chassis side member through the last hole using (9), (8), (11).
7. Attach (4) to the aluminium part of the bumper, next attach it all.
8. Put (1) on (4) and put the whole to the back panel, next attach with inserted (5 and 6) and (7) (inserted from the inside of the trunk) using M12 nuts (14) with (12), (13).
9. Attach (7) through the chassis side members with (5 and 6) using (9) with (8) and (11).
10. Attach (2) to (1) using (10), (13), (12), (14), attach (3) on left side of (2) at the same time.
11. Check if all fixing bolts and nuts are correctly tightened.

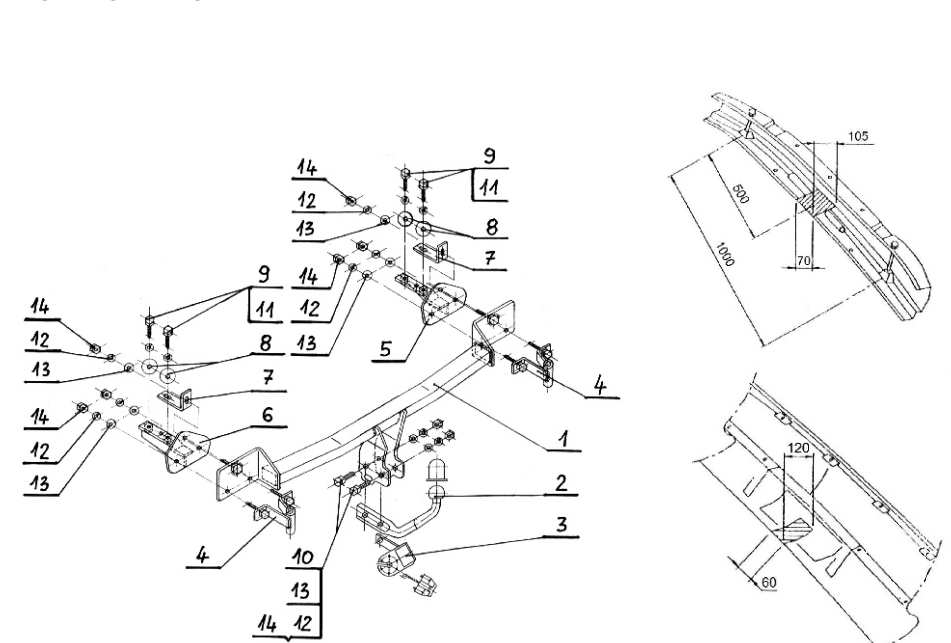
**Obeying this instruction assures correct montage and the tow bar operating in a BMW Serie 5 (4D), (E39).**

After assembling of the tow bar **B-052** you have to get entry in cars **registration book** in a quality control station.

**CAUTION:**

All mechanical damages of tow bar excludes its further exploitation. Damaged ball hook **cannot be repaired**. In case of braking the rules of montage or unproper usage manufacturer **do not take responsibility** for arised damages.

**MONTAGE DIAGRAM:**



**NOTE:**

Bunch of wires is not included (in total price).

**Nr kat. B-052**





**Die Bestimmung**

Die Anhängerkupplung B-052 ist für den BMW 5 Serie (4D) bestimmt und dient dem schleppen eines Anhängers. Diese Kupplung besitzt das aktuelle Homologationszeugnis. Das Zeugnis berechtigt zur Markierung des Produkts mit Homologationszeichen e4.

**Die Montage**

Die Anhängerkupplung B-052 kann nur in einer leistungsfähigen Karosserie montiert werden. Die Anhängerkupplung muss gemäß der Gebrauchsanleitung eingebaut und gebraucht werden. Alle Schrauben und Muttern gemäß den Angaben in der Tabelle festziehen.

M8	-	25 (Nm)	M12	-	85 (Nm)
M10	-	50 (Nm)	M16	-	200 (Nm)

**Die Betriebsbedingung**

Die Anhängerkupplung besitzt das Typenschild:

Typ: <b>B-052</b> <b>A50-X</b> <b>e4</b> <b>00-3043</b> D = 10,3 kN S = 90 kg R = 2100 kg	Die Anhängerkupplung für den Wagen BMW 5 Serie (4D) Kupplungsklasse Die Homologationsnummer der Anhängerkupplung D-Wert Stützlast Max. Anhängerlast
--	--

Die Kraft D rechnet man nach dem Muster ab.

$$D = g \times \frac{T \times R}{T + R} \text{ kN}$$

T-technisch maximal zulässiges in Tonnen Gewicht eines Schleppfahrzeuges gesamt eines Schleppzuges, wenn mit einer senkrechten Belastung eines Anhängers mit einer zentralen Achse auftritt.  
R-technisch maximal zulässiges in Tonnen Gewicht eines Anhängers mit einer senkrecht beweglichen Ebene Deichsel oder Auflieger.  
g-Erdbeschleunigung (als 9,81 m/s<sup>2</sup> angenommen)

Während des Betriebs sind alle Elemente der Anhängerkupplung im richtigen technischen Zustand zu halten und gegen Korrosion zu schützen.

Die Anhängerkupplung muss zusätzlich mit einem Reissseil mit dem Anhänger verbunden werden.

**Die Montage**

Die Anhängerkupplung besteht aus:

- |  |         |                           |         |
|--|---------|---------------------------|---------|
| 1. Gestell                                 | - 1 St. | 9. Schraube M10x30        | - 4 St. |
| 2. Kugelkupplung                           | - 1 St. | 10. Schraube M12x70       | - 2 St. |
| 3. Steckdosenhalterung                     | - 1 St. | 11. Federring Ø10,2       | - 4 St. |
| 4. Stoßstangehalterung                     | - 2 St. | 12. Federring Ø12,2       | - 8 St. |
| 5. Rechte Stütze                           | - 1 St. | 13. Unterlegscheibe Ø13,0 | - 8 St. |
| 6. Linke Stütze                            | - 1 St. | 14. Mutter M12            | - 8 St. |
| 7. Stützendes Flacheisen                   | - 2 St. |                           |         |
| 8. Spezielle Unterlegscheibe Ø40/Ø10,5x2,5 | - 4 St. |                           |         |

Um die Anhängerkupplung B-052 richtig zu montieren ist folgende Beschreibung einzuhalten:

1. Die Montage der Anhängerkupplung erfordert einen zusätzlichen Anschnitt und die Demontage der hinteren Stoßstange.
2. Die hintere Stoßstange, ihren Aluminiumteil und die Dämmung demontieren.
3. Einen Anschnitt in der Stoßstange und in dem Aluminiumteil, wie auf dem Muster ausführen.



**Применение:**

Фаркоп B-052 к автомобилю BMW 5 Серия E39 (4Дв) предназначен для буксировки прицепа. Фаркоп имеет актуальный европейский сертификат соответствия e4.

**Указания по монтажу**

Фаркоп B-052 можно применить и эксплуатировать в автомобиле в соответствующем техническом состоянии деталей кузова. Фаркоп должен быть закреплен и эксплуатирован в автомобиле согласно руководству по установке.

Все винты и гайки, находящиеся в составе с фаркопом, должны быть затянуты соответствующим вращательным моментом (M0), указанным в таблице (для винтов класса 8,8):

M8	-	25 (Nm)	M12	-	85 (Nm)
M10	-	50 (Nm)	M16	-	200 (Nm)

**Условия эксплуатации**

Фаркоп имеет идентификационную табличку, обозначающую следующее:

Тип: <b>B-052</b> <b>A50-X</b> <b>e4</b> <b>00-3043</b> D = 10,3 kN S = 90 кг R = 2100 кг	Фаркоп для BMW 5 Серия E39 (4Дв) Класс фаркопа (соединяющее устройство) Нр. Утверждения ЕС Теоретическая подъемная сила действующая на фаркоп Макс. вертикальная нагрузка действующая на сцепную головку Максимальная допустимая тяговая масса буксируемого прицепа
--	--

**Się D wylicza się ze wzoru:**

$$D = g \times \frac{T \times R}{T + R} \text{ kN}$$

T-техническая допустимая максимальная масса в тоннах автомобиля с вертикальной нагрузкой прицепа на центральную ось  
R-техническая допустимая максимальная масса в тоннах прицепа с подвижным дышлом  
g-земное ускорение (принято 9,81 m/s<sup>2</sup>)

Во время эксплуатации все детали фаркопа должны сохраняться в соответствующем техническом состоянии и предохранены от коррозии.

Во время буксировки прицепа должен быть соединен дополнительной гибкой муфтой, соответственной прочности (цепь, тросик).

Во время эксплуатации автомобиля с использованием фаркопа нужно проверить затяжку всех винтов крепления фаркопа, и при необходимости, затянуть установленным моментом затяжки.

**Указания по монтажу**

Фаркоп B-052 состоит из следующих деталей:

- |                                     |        |                           |        |
|-------------------------------------|--------|---------------------------|--------|
| 1. Корпус фаркопа                   | - 1 шт | 9. Болт M10x30            | - 4 шт |
| 2. Шар фаркопа                      | - 1 шт | 10. Болт M12x70           | - 2 шт |
| 3. Пластина под штепсельную розетку | - 1 шт | 11. Шайба пружинная Ø10,2 | - 4 шт |
| 4. Держатель бампера                | - 2 шт | 12. Шайба пружинная Ø12,2 | - 8 шт |
| 5. Усилитель правый - состав        | - 1 шт | 13. Шайба плоская Ø13,0   | - 8 шт |
| 6. Усилитель левый - состав         | - 1 шт | 14. Гайка M12             | - 8 шт |
| 7. Пластина                         | - 2 шт |                           |        |
| 8. Специальная шайба Ø40/Ø10,5x2,5  | - 4 шт |                           |        |

4. Im Kofferraumbereich die hinteren Schutzhauben des Karosseriestreifens und die Bodenschutzhauben demontieren.
5. In den rechten Längsträger die rechte Stütze (5) hineinschieben und dann sie mit dem Längsträger durch die letzte Bohrung mit der Schraube M10x30 (9) zusammen mit der speziellen Unterlegscheibe Ø40(8) und dem Federring Ø10,2 (11) verschrauben.
6. In den linken Längsträger die linke Stütze (6) hineinschieben und dann sie mit dem Längsträger durch die letzte Bohrung mit der Schraube M10x30 (9) zusammen mit der speziellen Unterlegscheibe Ø40(8) und dem Federring Ø10,2 (11) verschrauben.
7. Zur Alustoßstange die Stoßstangehalterungen (4) anschrauben und dazu die Stoßstange anschrauben.
8. Das Gestell (1) auf die Stoßstangehalterungen (4) anlegen und das Ganze an den hinteren Karosseriestreifen anlegen und mit den hineingeschobenen Stützen (5 und 6) und den von innen des Kofferraumes hineingeschobenen Flacheisenstützen (7), mit den Muttern M12 (14) und den Federringen Ø12,2 (12) und den Unterlegscheiben Ø13,0 (13) verschrauben.
9. Die Flacheisenstützen (7) durch die Längsträger mit den Stützen (5 und 6) mit den Schrauben M10x30 (9), den speziellen Unterlegscheiben Ø40 (8), und den Federringen Ø10,2 (11) verschrauben.
10. An das Gestell (1) die Kugelkupplung (2) mit den Schrauben M12x70 (10) zusammen mit den Unterlegscheiben Ø13,0 (13), den Federringen Ø12,2 (12) und den Muttern M12 (14) anschrauben, gleichzeitig an die linke Seite der Kugelkupplung (2), die Steckdosenhalterung (3) anschrauben.
11. Schraubverbindungen prüfen und ggf. festziehen.

Um die richtige Montage und Betrieb zu sichern ist diese Gebrauchsanleitung zu beachten.

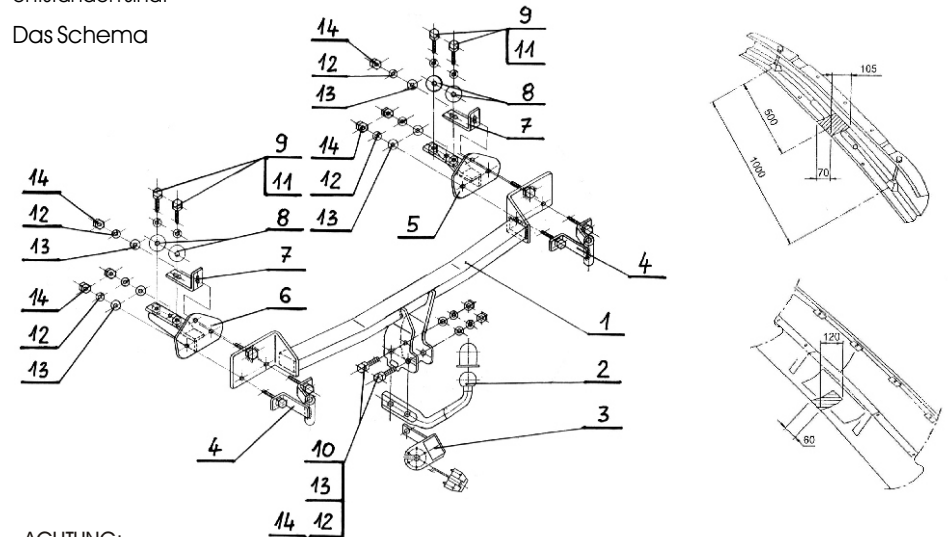
Um die richtige Montage und Betrieb der Anhängerkupplung B-052 von BMW 5 Serie (4D) zu sichern, ist diese Gebrauchsanleitung zu beachten.

**Achtung:**

Alle mechanischen Schäden schließen eine weitere Nutzung der Anhängerkupplung B-052 aus. Die beschädigte Anhängerkupplung kann nicht repariert werden.

Der Produzent haftet nicht für Schäden, die infolge einer unsachgemäßen Montage und Verwendung entstanden sind.

**Das Schema**



**ACHTUNG:**

Die Anhängerkupplung muss nicht beim TÜV vorgeführt werden, da diese mit dem Zeichen e4 ausgezeichnet ist, es sei denn, dass aktuelle Vorschriften es anders bestimmen. Diese Montageanleitung dient als ABE und muss mit den Fahrzeugpapieren mitgeführt werden.

Для правильной установки фаркопа B-052 следует соблюдать указанную ниже инструкцию:

1. Монтаж Фаркопа требует подрезки и демонтажа заднего бампера автомобиля.
2. Снять задний бампер, его металлический вкладыш и приглушение.
3. Следует сделать подрезку бампера и металлического вкладыша соответственно схеме.
4. В Багажнике следует снять покрытия пола и заднего пояса (кусок).
5. В Правый лонжерон вложить правый усилитель (5), затем прикрепить сквозь последнее отверстие лонжерона, используя болты M10x30 (9), специальные Ø40 (8) и пружинные Ø10,2 (11) шайбы.
6. В Левый лонжерон вложить правый усилитель (6), затем прикрепить его к лонжерону сквозь последнее отверстие лонжерона, используя болты M10x30 (9), специальные Ø40 (8) и пружинные Ø10,2 (11) шайбы.
7. К алюминиевому желобку прикрепить держатели бампера (4), затем прикрепить бампер.
8. Надеть Корпус фаркопа (1) на держатели бампера (4) и приложить целое к бамперу, затем прикрепить с частями (5,6) и пластинами (7) (вложить их внутри багажника), используя гайки M12 (14), пружинные Ø12,2 (12) и плоские Ø13,0 (13) шайбы.
9. Прикрепить пластины (7) сквозь лонжерона к усилителям (5 и 6), используя болты M10x30 (9), плоские Ø40 (8) и пружинные Ø10,2 (11) шайбы.
10. К Корпусу фаркопа (1) прикрепить шар (2), используя болты M12x70 (10), плоские Ø13,0 (13) и пружинные Ø12,2 (12) шайбы, гайки M12 (14), одновременно прикрепляя с левой стороны шара (2) пластину под штепсельную розетку (3).
11. Тщательно проверить все винтовые соединения и при необходимости затянуть.

Соблюдение данной инструкции гарантирует правильную установку, а впоследствии и эксплуатацию фаркопа B-052 в автомобиле BMW 5 Серия E39

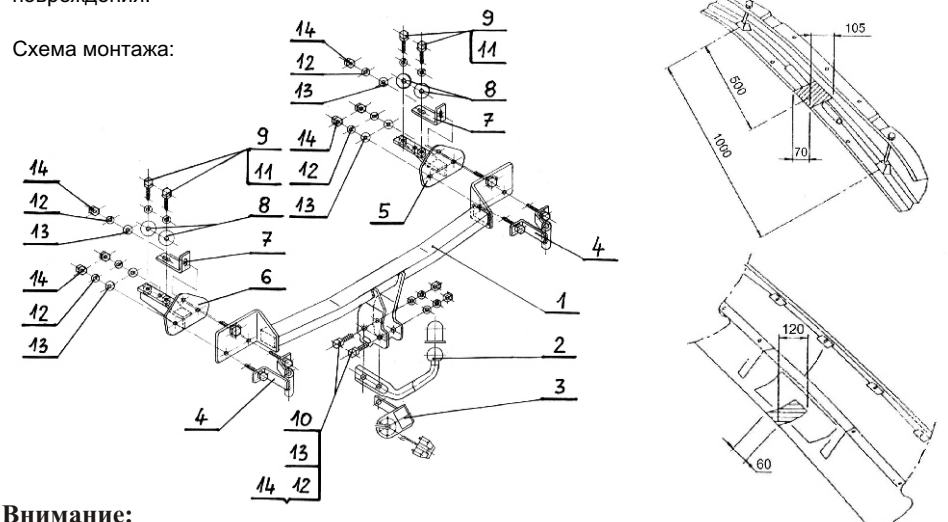
После установки фаркопа B-052 надо получить запись в регистрационном свидетельстве автомобиля (зависит от предписаний страны). Указания по монтажу необходимо приложить к документам автомобиля.

**Внимание:**

После пробега 1000 км проверить затяжку винтов. Сцепной шар следует держать в чистоте и смазать пластичной смазкой. Закрыть сцепной шар колпачком. Все механические повреждения фаркопа B-052 исключают его дальнейшую эксплуатацию. Поврежденный фаркоп не может быть отремонтирован.

В случаи, когда пользователь не будет соблюдать описанного способа монтажа фаркопа или будет пользоваться им неправильно, производитель не несет ответственности за возникшие повреждения.

**Схема монтажа:**



**Внимание:**

В цену фаркопа не входит электропроводка



[ahkupplungen.de](http://ahkupplungen.de)