

INSTRUKCJA MONTAŻU I EKSPLOATACJI ZACZEPU KULOWEGO DO SAMOCHODU: BMW 3 (4D, F30)/(Kombi, F31)



(2012 -)

Nr kat. B-043

PRZEZNACZENIE

Zaczepek kulowy **B-043** jest przeznaczony do holowania przyczepy. Zaczepek ten posiada aktualne Świadectwo Homologacji uprawniające do oznaczenia wyrobu znakiem homologacji **E20**.

WARUNKI MONTAŻU

Zaczepek kulowy **B-043** może być używany i eksploatowany w samochodzie o właściwym stanie technicznym elementów nadwozia. Zaczepek musi być zamontowany i eksploatowany w samochodzie zgodnie z niniejszą instrukcją.

Wszystkie śruby i nakrętki występujące w zaczepek kulowym muszą być dokręcone odpowiednim momentem obrotowym (M_0) o wartościach podanych w poniższej tabeli (dla śrub w klasie 8.8):

M8 - 25 (Nm)	M12 - 85 (Nm)
M10 - 50 (Nm)	M16 - 200 (Nm)

WARUNKI EKSPLOATACJI

Zaczepek kulowy **B-043** posiada tabliczkę znamionową określającą prawidłowe i bezpieczne obciążenie zaczepeku, tj.:

Typ: B-043	Numer katalogowy zaczepeku kulowego
A50-X	Klasa zaczepeku kulowego (urządzenia sprzęgającego)
E20 55R-01 3428	Nr świadectwa Homologacji zaczepeku kulowego
D = 10,2 kN	Teoretyczna siła odniesienia działająca na zaczepek kulowy
S = 80 kg	Max. dopuszczalne obciążenie pionowe kuli zaczepeku
R = 1950 kg	Max. Dopuszczalne obciążenie holowanej przyczepy

Siłę D wylicza się ze wzoru:

$$D = g \times \frac{T \times R}{T + R} \text{ kN}$$

T-technicznie dopuszczalna maksymalna masa, w tonach, pojazdu ciągnącego (także ciągników holujących) łącznie, jeśli występuje, z obciążeniem pionowym przyczepy z osią centralną.

R-technicznie dopuszczalna maksymalna masa, w tonach, przyczepy samochodowej z dyszlem ruchomym w płaszczyźnie pionowej lub naczepey.

g- przyspieszenie ziemskie (przyjmowane jako $9,81 \text{ m/s}^2$)

Podczas eksploatacji poszczególne elementy zaczepeku kulowego powinny być utrzymane w należywym stanie technicznym i zabezpieczone przed działaniem korozji. W czasie holowania przyczepy musi być złączona dodatkowym elastycznym złączem o odpowiedniej wytrzymałości (linka, łańcuch). W czasie eksploatacji zaczepeku kulowego należy okresowo sprawdzać połączenia śrubowe, a w przypadku poluzowania nakrętek należy je dokręcić.

MONTAŻ

Zaczepek kulowy **B-043** składa się z następujących elementów:

1. Korpus	- 1 szt.	7. Podkładka sprężysta $\varnothing 12,2$	- 2 szt.
2. Kula	- 1 szt.	8. Podkładka okrągła $\varnothing 6,4$	- 4 szt.
3. Uchwyt gniazda elektrycznego	- 1 szt.	9. Podkładka okrągła $\varnothing 13,0$	- 2 szt.
4. Śruba M6x20 (PN/M-82105)	- 2 szt.	10. Nakrętka M6	- 2 szt.
5. Śruba M12x70 (PN/M-82101)	- 2 szt.	11. Nakrętka M12	- 2 szt.
6. Podkładka sprężysta $\varnothing 6,2$	- 2 szt.		

W celu zamontowania zaczepeku kulowego należy przestrzegać poniższego opisu:

1. Montaż zaczepeku nie wymaga podcinania zderzaka tylnego natomiast wymaga jego demontażu.
2. Zdemontować zderzak tylny wraz ze wzmocnieniem (zdemontować osłonę plastikową ze wzmocnienia) (wzmocnienie metalowe nie będzie ponownie wykorzystane).
3. Udrożnić otwory montażowe.
4. W osłonie plastikowej wywiercić otwory $\varnothing 8 \text{ mm}$ według rys. 1.

30.10.2015.

Nr kat. B-043

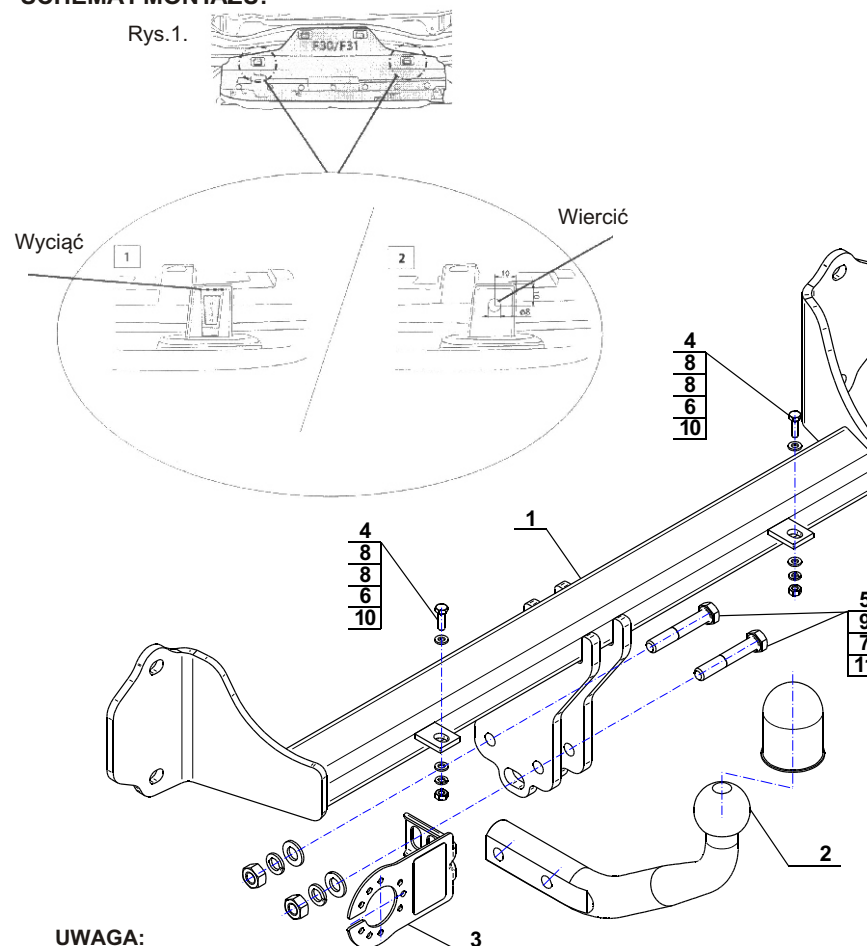
5. Przyłożyć korpus (1) do pasa tylnego na wystające szpilki i skrócić fabrycznymi nakrętkami.
6. W przypadku modeli z poprzeczną osłoną cieplną należy wykonać w niej wycięcie w środkowej części pod uchwyty kuli.
7. Dokręcić osłonę plastikową do korpusu (1) śrubami M6x20 (4) wraz z podkładkami okrągłymi $\varnothing 6,4$ (8), podkładkami sprężystymi $\varnothing 6,2$ (6) i nakrętkami M6 (10).
8. Wypełnić silikonem szczeliny pomiędzy pasem tylnym a wspornikami korpusu (1).
9. Zamontować zderzak.
10. Do korpusu (1) dokręcić kulę (2) i uchwyt gniazda elektrycznego (3) śrubami M12x70 (5) wraz z podkładkami okrągłymi $\varnothing 13,0$ (9), podkładkami sprężystymi $\varnothing 12,2$ (7) i nakrętkami M12 (11).

Przestrzeżenie niniejszej instrukcji zapewnia prawidłowy montaż i eksploatację zaczepeku kulowego B-043.

Po zamontowaniu zaczepeku kulowego **B-043** należy uzyskać wpis w dowodzie rejestracyjnym pojazdu.

UWAGA: Sprawdzać połączenia śrubowe po przejechaniu 1000 km. Kulę zawsze utrzymywać w czystości i smarować smarem stałym. Stosować osłonę kuli. Wszystkie uszkodzenia mechaniczne zaczepeku kulowego **B-043** wykluczają dalszą jego eksploatację. Uszkodzony zaczepek **nie może być naprawiany**. W przypadku nie przestrzegania opisanego sposobu montażu lub niewłaściwego jego użytkowania producent **nie ponosi odpowiedzialności** za powstałe szkody.

SCHEMAT MONTAŻU:



UWAGA:

Cena zaczepeku kulowego nie obejmuje wiązki elektrycznej.

Nr kat. B-043



DESTINATION

Tow bar **B-043** is designed for towing a trailer. This ball hook has a current certification of approval authorizing the product with **E20** certification sign.

FITTING CONDITIONS

Tow bar **B-043** can be used and operated in a car with proper technical conditions of body elements. Those parts cannot be mechanically damaged. The ball hook has to be installed and operated in a car according to this instruction. All bolts and nuts in ball hook have to be screwed down with proper torque (Mo). Torque values are given below:

M8	-	25 (Nm)	M12	-	85 (Nm)
M10	-	50 (Nm)	M16	-	200 (Nm)

OPERATION CONDITIONS

The tow bar **B-043** has a rating plate describing correct and safe loads of the hook:

Typ: B-043	Tow bar catalogue number.
A50-X	Tow bar class (compressing device)
E20 55R-01 3428	Tow bar certification of approval number
D = 10,2 kN	Theoretical related force working on a ball hook
S = 80 kg	Max permissible vertical load of the hook ball
R = 1950 kg	Max permissible load of towing trailer

D - force is calculated using the following formula:

$$D = g \times \frac{T \times R}{T + R} \text{ kN}$$

T-technically permissible maximum mass in tonnes of the towing vehicle (also towing tractors) including, if necessary, the vertical load of a centrale axle trailer.
 R-technically permissible maximum mass in tonnes of the full trailer with drawgal free to move in the vertical plane or of the semi-trailer.
 g-acceleration due to gravity(assumed as 9,81 m/s²)

During operating individual elements of ball hook should be kept in a proper technical condition and protected from corrosion. The trailer must be linked with an elastic joint with proper durability (cord, chain) while towing. It is necessary to check periodically bolt joints during operating the ball hook. If screws are eased, it is necessary to screw them down.

FITTING

The tow bar **B-043** is made up of the following elements:

- | | | | |
|----------------------------|------------|------------------------|------------|
| 1. Towbar mainframe | - 1 piece | 7. Spring washer Ø12,2 | - 2 pieces |
| 2. Tow ball | - 1 piece | 8. Round washer Ø6,4 | - 4 pieces |
| 3. Electrical socket plate | - 1 piece | 9. Round washer Ø13,0 | - 2 pieces |
| 4. Screw M6x20 | - 2 pieces | 10. Nut M6 | - 2 pieces |
| 5. Screw M12x70 | - 2 pieces | 11. Nut M12 | - 2 pieces |
| 6. Spring washer Ø6,2 | - 2 pieces | | |

Please follow the installation fitting instruction below in order to ensure correct installation of the towbar:

- 1.Rear bumper cutting is not required but removing is necessary.
- 2.Remove the rear bumper together with the reinforcement (remove the plastic cover from the reinforcement) (the metal reinforcement will be not re-used).
- 3.Unblock the mounting holes.
- 4.Drill the holes Ø8mm in the plastic cover according to the fig. 1.
- 5.Apply the tow bar mainframe to the rear belt on protruding pins and tighten using the factory nuts.

- 6.For models with crosswise heat shield the cutting under tow ball holders should be made in the center part.
- 7.Tighten the plastic cover to the towbar mainframe (1) using bolts M6x20 (4) together with round washers Ø6,4 (8), spring washers Ø6,2 (6) and nuts M6 (10).
- 8.Fill the slots between rear belt and supports of the towbar mainframe (1) with silicone.
- 9.Install the bumper.
- 10.Tighten the ball (2) and electrical socket plate (3) to the towbar mainframe (1) using bolts M12x70 (5) together with round washers Ø13,0 (9), spring washers Ø12,2 (7) and nuts M12 (11).

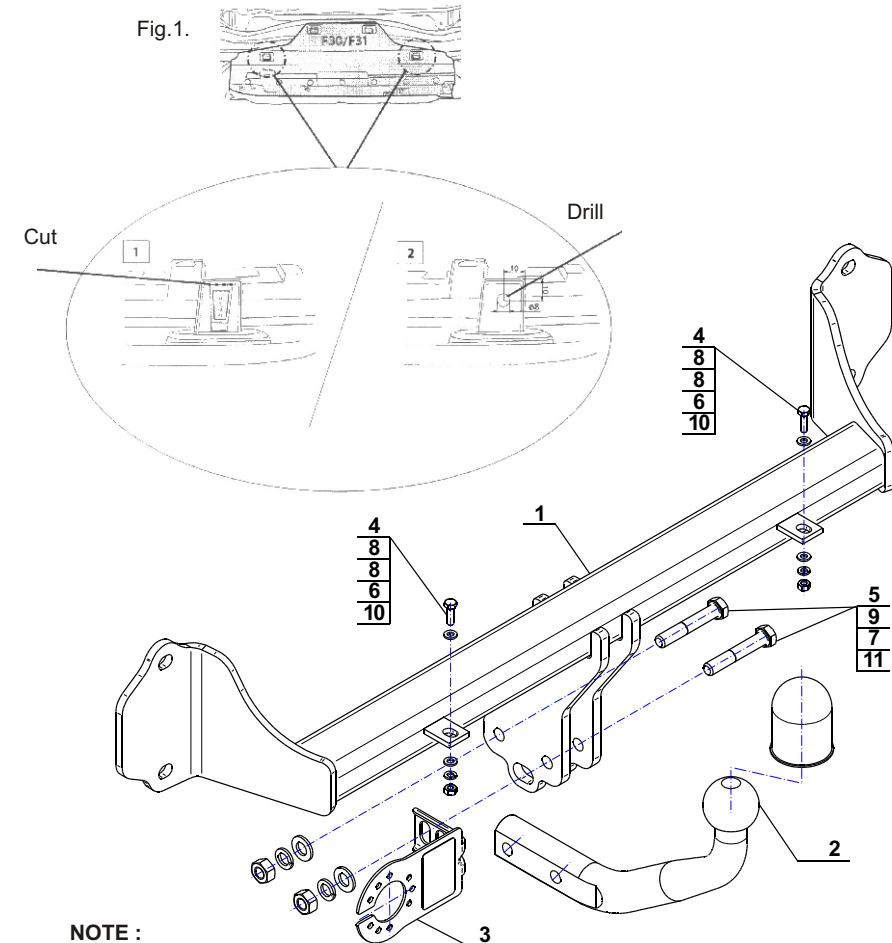
Obeying this instruction assures correct montage and the B-043 tow bar operating.

After assembling of the tow bar **B-043** you have to get entry in cars registration book.

CAUTION :

Check if all bolts and nuts are correctly tightened after 1000km. Keep tow ball clean, grease and cased. All mechanical damages of tow bar excludes its further exploitation. Damaged ball hook **cannot be repaired**. In case of braking the rules of montage or unproper usage manufacturer **do not take responsibility** for arised damages.

MONTAGE DIAGRAM :



NOTE :

Bunch of wires is not included (in total price).



ahkupplungen.de