

INSTRUKCJA MONTAŻU I EKSPLOATACJI ZACZEPU KULOWEGO DO:

**Audi A4 (4D) (również Quattro) (11/2000 - 2004) /
Audi A4 (Avant) (również Quattro) (11/2001 - 2004)**

Nr kat. A-080



PRZEZNACZENIE

Zaczepek kulowy **A-080** jest przeznaczony do holowania przyczepy. Zaczepek ten posiada aktualne Świadectwo Homologacji uprawniające do oznaczenia wyrobu znakiem homologacji **e20**.

WARUNKI MONTAŻU

Zaczepek kulowy **A-080** może być używany i eksploatowany w samochodzie o właściwym stanie technicznym elementów nadwozia. Zaczepek musi być zamontowany i eksploatowany w samochodzie zgodnie z niniejszą instrukcją.

Wszystkie śruby i nakrętki występujące w zaczepek kulowym muszą być dokręcone odpowiednim momentem obrotowym (Mo) o wartościach podanych w poniższej tabeli (dla śrub w klasie 8.8):

M8	-	25 (Nm)	M12	-	85 (Nm)
M10	-	50 (Nm)	M16	-	200 (Nm)

WARUNKI EKSPLOATACJI

Zaczepek kulowy **A-080** posiada tabliczkę znamionową określającą prawidłowe i bezpieczne obciążenie zaczepeku, tj.:

Typ: A-080 A50-X e20 0085-00 D = 10,7 kN S = 85 kg R = 2000 kg	Numer katalogowy zaczepeku kulowego Klasa zaczepeku kulowego (urządzenia sprzęgającego) Nr. świadectwa Homologacji zaczepeku kulowego Teoretyczna siła odniesienia działająca na zaczepek kulowy Max. dopuszczalne obciążenie pionowe kuli zaczepeku Max. dopuszczalne obciążenie holowanej przyczepy
---	--

Siłę D wylicza się ze wzoru:

$$D = g \times \frac{T \times R}{T + R} \text{ kN}$$

T-technicznie dopuszczalna maksymalna masa, w tonach, pojazdu ciągnącego (także ciągników holujących) łącznie, jeśli występuje, z obciążeniem pionowym przyczepy z osi centralną.
R-technicznie dopuszczalna maksymalna masa, w tonach, przyczepy samochodowej z dyszlem ruchomym w płaszczyźnie pionowej lub naczepey.
g- przyspieszenie ziemskie (przyjmowane jako 9,81 m/s²)

Podczas eksploatacji poszczególne elementy zaczepeku kulowego powinny być utrzymane w należytym stanie technicznym i zabezpieczone przed działaniem korozji. W czasie holowania przyczepy musi być złączona dodatkowym elastycznym złączem o odpowiedniej wytrzymałości (linka, łańcuch). W czasie eksploatacji zaczepeku kulowego należy okresowo sprawdzać połączenia śrubowe, a w przypadku poluzowania nakrętek należy je dokręcić.

MONTAŻ

Zaczepek kulowy **A-080** składa się z następujących elementów.

- | | | | |
|------------------------------------|----------|-----------------------------|----------|
| 1. Korpus | - 1 szt. | 7. Podkładka zwykła 13,0 | - 2 szt. |
| 2. Kula | - 1 szt. | 8. Podkładka sprężysta 10,2 | - 2 szt. |
| 3. Uchwyt do gniazda elektrycznego | - 1 szt. | 9. Podkładka sprężysta 12,2 | - 2 szt. |
| 4. Podkładka specjalna 40/ 10,5x3 | - 6 szt. | 10. Nakrętka M10 | - 2 szt. |
| 5. Śruba M10x100 (PN/M-82101) | - 2 szt. | 11. Nakrętka M12 | - 2 szt. |
| 6. Śruba M12x65 (PN/M-82101) | - 2 szt. | | |

W celu zamontowania zaczepeku kulowego **A-080** należy przestrzegać poniższego opisu:

1. Montaż zaczepeku kulowego **wymaga podcinania** zderzaka tylnego w samochodzie.
2. Zdemontować zderzak tylny samochodu a następnie odkręcić wzmocnienie zderzaka (wzmocnienie będzie ponownie wykorzystane).

30.10.2015.

Nr kat. A-080

TOW BAR A-080 Audi A4 (4D) (also Quattro) (11/2000 - 2004) / Audi A4 (Avant) (also Quattro) (11/2001 - 2004) FITTING AND OPERATION MANUAL.



Cat. No. A-080

DESTINATION

Tow bar **A-080** is designed for towing a trailer. This ball hook has a current certification of approval authorizing the product with **e20** certification sign.

FITTING CONDITIONS

Tow bar **A-080** can be used and operated in a car with proper technical conditions of body elements. Those parts cannot be mechanically damaged. The ball hook has to be installed and operated in a car according to this instruction. All bolts and nuts in ball hook have to be screwed down with proper torque (Mo). Torque values are given below:

M8	-	25 (Nm)	M12	-	85 (Nm)
M10	-	50 (Nm)	M16	-	200 (Nm)

OPERATION CONDITIONS

The tow bar **A-080** has a rating plate describing correct and safe loads of the hook:

Typ: A-080 A50-X e20 0085-00 D = 10,7 kN S = 85 kg R = 2000 kg	Tow bar catalogue number Tow bar class (compressing device) Tow bar certification of approval number Theoretical related force working on a ball hook Max permissible vertical load of the hook ball Max permissible load of towing trailer
---	--

D - force is calculated using the following formula:

$$D = g \times \frac{T \times R}{T + R} \text{ kN}$$

T-technically permissible maximum mass in tonnes of the towing vehicle (also towing tractors) including, if necessary, the vertical load of a centrale axle trailer.
R-technically permissible maximum mass in tonnes of the full trailer with drawbar free to move in the vertical plane or of the semi-trailer.
g-acceleration due to gravity (assumed as 9,81 m/s²)

During operating individual elements of ball hook should be kept in a proper technical condition and protected from corrosion. The trailer must be linked with an elastic joint with proper durability (cord, chain) while towing. It is necessary to check periodically bolt joints during operating the ball hook. If screws are eased, it is necessary to screw them down.

FITTING

The tow bar **A-080** is made up of the following elements:

- | | | | |
|------------------------------|------------|-----------------------|------------|
| 1. Tow bar mainframe | - 1 piece | 7. Flat washer 13,0 | - 2 pieces |
| 2. Tow ball | - 1 piece | 8. Spring washer 10,2 | - 2 pieces |
| 3. Electrical plate | - 1 piece | 9. Spring washer 12,2 | - 2 pieces |
| 4. Special washer 40/ 10,5x3 | - 6 pieces | 10. Nut M10 | - 2 pieces |
| 5. Bolt M10x100 | - 2 pieces | 11. Nut M12 | - 2 pieces |
| 6. Bolt M12x65 | - 2 pieces | | |

Follow the general directions in order to fit **A-080** tow bar properly:

1. Rear bumper cutting is not required.
2. Dismantle the rear bumper of the car and remove the strengthening of the bumper (it will be used again).

30.10.2015.

Cat. No. A-080

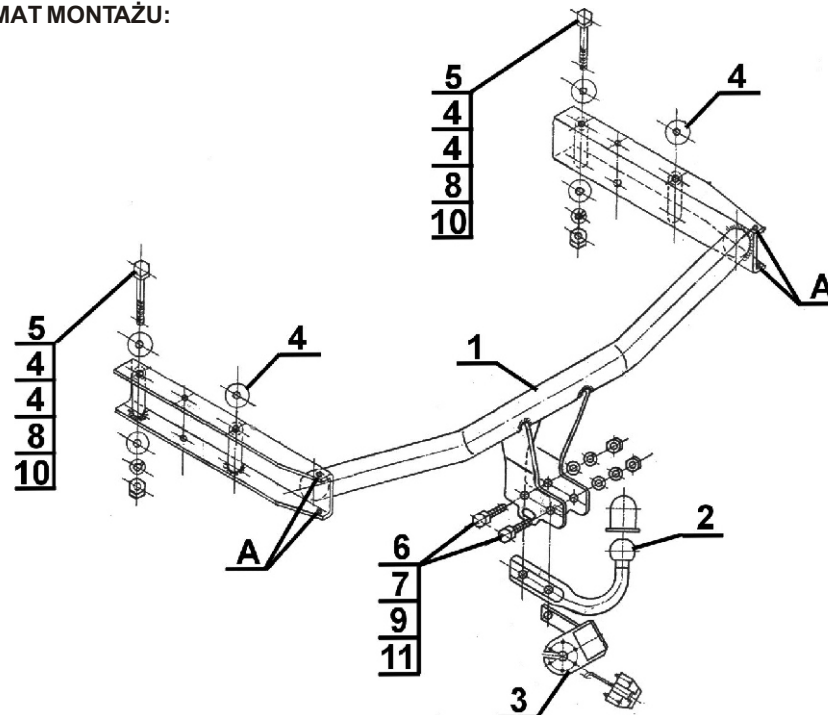
3. Wsunąć korpus (1) do wewnątrz podłużnic a następnie od strony bagażnika włożyć w otwory najdalej wysunięte od pasa tylnego, śruby M10x100 (5) z podkładkami specjalnymi 40/ 10,5x3 (4). W pozostałe otwory włożyć istniejące śruby pozostałe po odkręceniu wzmocnienia zderzaka wraz z podkładkami specjalnymi 40/ 10,5x3 (4).
4. Śruby najdalej wysunięte od pasa tylnego skrócić od dołu nakrętkami M10 (10) wraz z podkładkami specjalnymi 40/ 10,5x3 (4) i sprężystymi 10,2 (8).
5. Pozostałe śruby istniejące skrócić z istniejącymi nakrętkami na samochodzie.
6. Wykonać podcięcie w środkowej części wzmocnienia zderzaka pod uchwyty kuli. Przyłożyć wzmocnienie do korpusu (1) i zamontować w punktach A, za pomocą śrub fabrycznych.
7. Przyłożyć zderzak tylny do samochodu, wytrasować (wyznaczyć) miejsce i wielkość podcięcia w pasie dolnym zderzaka i wykonać to podcięcie.
8. Do korpusu (1) dokręcić kulę (2) i uchwyt gniazda elektrycznego (3) śrubami M12x65 (6) wraz z podkładkami okrągłymi Ø13,0 (7), podkładkami sprężystymi Ø12,2 (9) i nakrętkami M12 (11).
9. Zamontować zderzak tylny do samochodu.
10. Sprawdzić czy wszystkie połączenia śrubowe zostały odpowiednio mocno dokręcone.

Przestrzeganie niniejszej instrukcji zapewnia prawidłowy montaż i eksploatację zaczepeku kulowego A-080.

Po zamontowaniu zaczepeku kulowego **A-080** należy uzyskać wpis w **dowodzie rejestracyjnym** pojazdu na dowolnej stacji kontroli technicznej pojazdu.

UWAGA: Wszystkie uszkodzenia mechaniczne zaczepeku kulowego **A-080** wykluczają dalszą jego eksploatację. Uszkodzony zaczepek **nie może być naprawiany**. W przypadku nie przestrzegania opisanego sposobu montażu lub niewłaściwego jego użytkowania producent **nie ponosi odpowiedzialności** za powstałe szkody.

SCHEMAT MONTAŻU:



UWAGA:

Cena zaczepeku kulowego nie obejmuje wiązki elektrycznej.

Nr kat. A-080

3. Insert the towbar mainframe (1) into the chassis side members, next from the trunk side insert bolts M10x100 (2) with washers 40/ 10,5x3 (4). In the existing holes insert remaining bolts after the unscrewing the strengthening of the bumper with washers 40/ 10,5x3 (4).
4. Attach the farthest advanced from the back strip bolts from the bottom using nuts M10 (10) with washers 40/ 10,5x3 (4) and spring washers 10,2 (8).
5. Attach the remaining bolts to the nuts in the car.
6. Make the cut in the middle part of strengthening of the bumper for the tow ball holders. Put strengthening to the towbar mainframe (1) and mount in points A using fabric bolts.
7. Put the rear bumper to the car, mark the place and size of the cut out in the bumper back strip and make the cut out.
8. Attach the rear bumper to the car.
9. Attach the tow ball (2) and electrical plate (3) to the towbar mainframe (1) using bolts M12x65 (6) with round washers Ø 13,0 (7), spring washers Ø12,2 (9) and nuts M12 (11).
10. Check if all fixing bolts and nuts are correctly tightened.

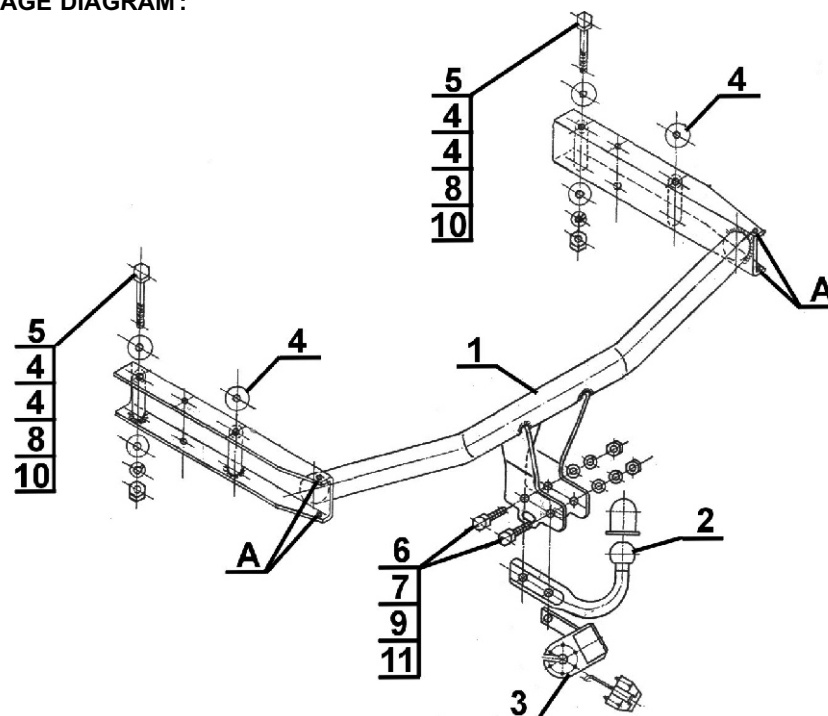
Obeying this instruction assures correct montage and the tow bar operating.

After assembling of the tow bar **A-080** you have to get entry in cars **registration book** in a quality control station.

CAUTION:

All mechanical damages of tow bar excludes its further exploitation. Damaged ball hook **cannot be repaired**. In case of braking the rules of montage or unproper usage manufacturer **do not take responsibility** for arised damages.

MONTAGE DIAGRAM:



NOTE:

Bunch of wires is not included (in total price).

Cat. No. A-080



Katalognummer A-080

Verwendungsbereich

Vor der Montage einer Anhängerkupplung überprüfen Sie bitte in der Montageanleitung und im Fahrzeugschein, dass der Wagen zum Anhänger geeignet ist.

Die Anhängerkupplung **A-080** ist für das Ziehen eines Anhängers bestimmt. Die Anhängerkupplung besitzt das Prüfzeichen **e20**.

Vorbedingungen für die Montage der Anhängerkupplung

Die Anhängerkupplung **A-080** darf nur an Fahrzeugen montiert und genutzt werden, deren Karosserie in einem einwandfreien technischen Zustand ist. Die Anhängerkupplung darf nur entsprechend der folgenden Anleitungen montiert und genutzt werden.

Alle Schrauben und Muttern entsprechend dem in der folgenden Tabelle angegebenen Drehmoment (Mo) anziehen (das Drehmoment bezieht sich jeweils auf Schrauben der Festigkeitsklasse 8.8):

M8	-	25 (Nm)	M12	-	85 (Nm)
M10	-	50 (Nm)	M16	-	200 (Nm)

Nutzungsbedingungen

Die Anhängerkupplung **A-080** besitzt ein Typenschild, das die Parameter für eine ordnungsgemäße und sichere Belastung der Kupplung angibt:

Typ: A-080	Katalognummer von der Anhängerkupplung
A50-X	Kupplungsklasse
e20 0085-00	Die Homologationsnummer der Anhängerkupplung
D = 10,7 kN	D-Wert
S = 85 kg	Stützlast
R = 2000 kg	Max. Anhängerlast

Der D-Wert wird nach folgender Formel berechnet:

$$D = g \times \frac{T \times R}{T + R} \text{ kN}$$

T- zulässiges Gesamtgewicht des Zugfahrzeugs (oder auch eines Schleppzuges) in Tonnen; einschließlich, falls gegeben, der senkrechten Achslast des Anhängers auf die Zentralachse

R- zulässiges Gesamtgewicht eines PKW-Anhängers mit einer in der Senkrechten beweglichen Deichsel oder eines Aufliegers (in Tonnen)

g- Erdbeschleunigung (9,81 m/s²).

Während der Nutzung sind die einzelnen Kupplungsteile in einem einwandfreien technischen Zustand zu halten und vor Korrosion zu schützen. Während des Schleppvorgangs ist der Anhänger zusätzlich mit einem Seil oder einer Kette von entsprechender Stärke mit dem Zugfahrzeug zu verbinden. Während der Nutzung der Anhängerkupplung sind von Zeit zu Zeit die Verschraubungen zu überprüfen und gegebenenfalls nachzuziehen.

Montageanleitung:

Die Anhängerkupplung **A-080** besteht aus :

- | | | | |
|--|-----------|-----------------------------------|-----------|
| 1. Gestell | - 1 Stück | 7. Einfache Unterlegscheibe Ø13,0 | - 2 Stück |
| 2. Kupplungskugel | - 1 Stück | 8. Federring Ø10,2 | - 2 Stück |
| 3. Steckdosenhalterung | - 1 Stück | 9. Federring Ø12,2 | - 2 Stück |
| 4. Spezielle Unterlegscheibe Ø40/Ø10,5x3 | - 6 Stück | 10. Mutter M10 | - 2 Stück |
| 5. Schraube M10x100 | - 2 Stück | 11. Mutter M12 | - 2 Stück |
| 6. Schraube M12x65 | - 2 Stück | | |

Um die Anhängerkupplung A-080 richtig zu montieren ist folgende Beschreibung einzuhalten:

- Die Montage der Anhängerkupplung **erfordert einen Anschnitt** der hinteren Stoßstange.
- Die hintere Stoßstange demontieren und anschließend die Stoßstangeverstärkung abschrauben (die Stoßstangeverstärkung wird noch benutzt).

- Das Gestell (1) in die Innenseite der Längsträger einschieben und anschließend die Schrauben M10x100 (5) zusammen mit den speziellen Unterlegscheiben Ø40/Ø10,5x3 (4) von der Kofferraumseite in die am weitesten vom hinteren Streifen entfernten Löcher einlegen. Die nach Abschrauben der Stoßstangeverstärkung verbliebenen Schrauben zusammen mit den speziellen Unterlegscheiben Ø40/Ø10,5x3 (4) in restliche Löcher einlegen.
- Die am weitesten vom hinteren Streifen entfernten Schrauben von unten mit den Muttern M10 (10) zusammen mit den speziellen Unterlegscheiben Ø40/Ø10,5x3 (4) und mit den Federringen Ø10,2 (8) festschrauben.
- Die restlichen Schrauben an die am Fahrzeug vorhandenen Muttern festschrauben.
- Eine Anschnitt des mittleren Teiles der Stoßstangeverstärkung für Kugelhalterungen durchführen. Die Stoßstangeverstärkung an das Gestell (1) anlegen und in den Punkten A mit den ab Werk vorhandenen Schrauben anschrauben.
- Die hintere Stoßstange an das Fahrzeug anlegen, die Stelle und die Größe des Anschnitts von unten der Stoßstange markieren und den Anschnitt durchführen.
- An das Gestell (1) die Kupplungskugel (2) und die Steckdosenhalterung (3) mit den Schrauben M12x65 (6) zusammen mit den Unterlegscheiben Ø13,0 (7), mit den Federringen Ø12,2 (9) und mit den Muttern M12 (11) anschrauben.
- Die hintere Stoßstange wieder montieren.
- Schraubverbindungen prüfen und ggf. Festziehen.

Die Einhaltung vorliegender Gebrauchsanleitung versichert richtige Montage Und Nutzung der Anhängerkupplung A-080.

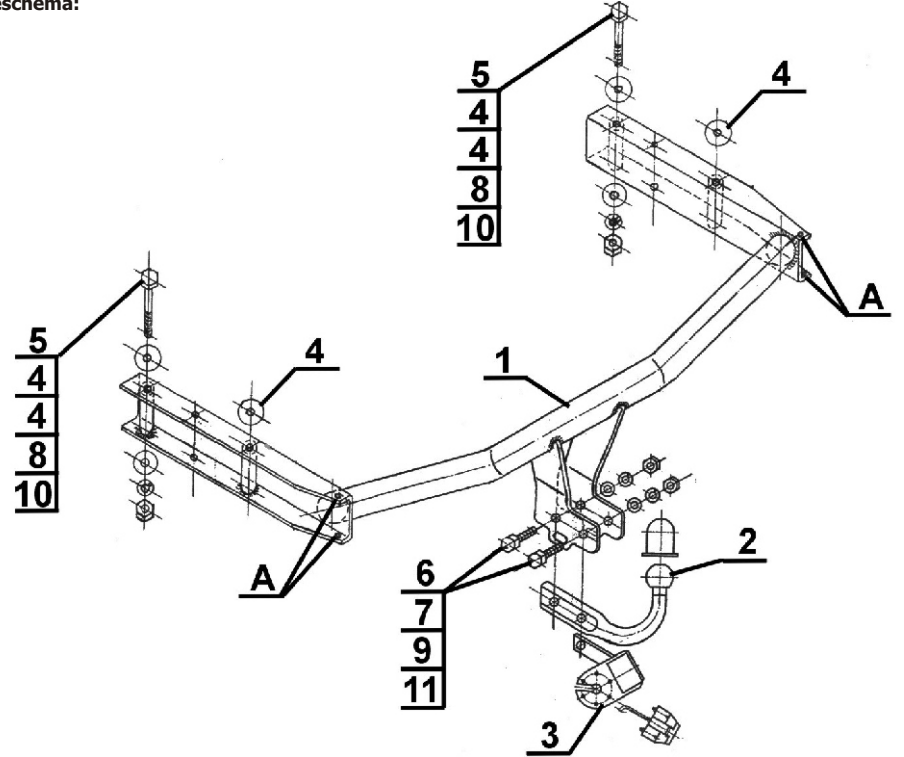
Montage der Anhängerkupplung **A-080** soll ins Fahrzeugschein eingetragen werden.

Achtung: Nach 1000 km sind die Schraubverbindungen nachzuprüfen. Die Kugel ist sauber einzuhalten und mit Schmierfett einzuschmieren. Eine Kugelschutz ist zu verwenden.

Alle mechanischen Beschädigungen der Anhängerkupplung **A-080** schließen weitere Nutzung aus.

Die beschädigte Anhängerkupplung ist nicht reparierbar. Sollte die Art der Montage nicht eingehalten oder falsch genutzt werden, übernimmt der Hersteller keine Verantwortung für entstandenen Schaden.

Montageschema:



Achtung: Im Preis der Anhängerkupplung ist kein Elektrosatz enthalten.

Die Anhängerkupplung muss nicht beim TÜV vorgeführt werden, da diese mit dem Zeichen e20 ausgezeichnet ist, es sei denn, dass aktuelle Vorschriften es anders bestimmen. Diese Montageanleitung dient als ABE und muss mit den Fahrzeugpapieren mitgeführt werden.



ahkupplungen.de