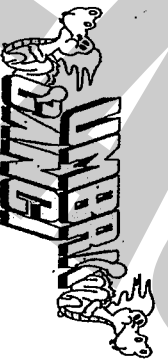
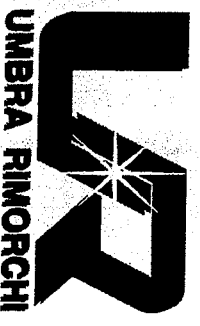


**ISTRUZIONI DI MONTAGGIO**  
 FITTING INSTRUCTIONS  
 INSTRUCTIONS DE MONTAGE  
 MONTAGEANLEITUNG  
 INSTRUCCIONES DE MONTAJE

<b>DISPOSITIVO DI TRAINO TIPO</b> TOWING BRACKET TYPE DISPOSITIF DE REMORQUAGE TYPE ANHÄNGEVORRICHTUNG TYP DISPOSITIVO DE CAREO TIPO	<b>45008</b>
--	--------------

<b>PER AUTOVEICOLI</b> FOR CARS POUR AUTOS FÜR KRAFTFAHRZEUGE PARA AUTOVEHICULO	<b>HYUNDAI ACCENT 3, 4 e 5 PT.</b>	
<b>TYPE</b>	<b>LC</b>	<b>2000 →</b>
<b>CLASSE E TIPO DI ATTACCO</b> CLASS AND HITCH TYPE CLASSE ET TYPE DE CROCHET KLASSE UND BEFESTIGUNGSART CLASES DE ACOPPLAMIENTO	<b>OMOLOGAZIONE</b> HOMOLOGATION HOMOLOGATION ZULASSUNG APROBACION	<b>CARICO VERTICALE MAX</b> MAX VERTICAL MASS MASSE VERTICALE MAXIMUM ZUL. STUFTZLAST CARGA MAX. VERTICAL
<b>A50 - X</b>	<b>e3 00 - 1512</b> (DIR. 94/20/CE)	<b>S = 50 kg</b>
<b>VALORE D</b> D VALUE VALEUR D D WERT VALOR D	<b>D = 7,0 kN</b>	$D = \frac{M_{H1} \text{ kg}}{M_{H2} \text{ kg}} \times 0,00981 \leq 7,0 \text{ kN}$

<b>COPPIA DI SERRAGGIO PER VITTE:</b> TORQUE SETTINGS FOR NUTS AND BOLTS: COUPLE DE SERRAGE POUR VIS: SCHRAUBENANZUGSMOMENT: MOM. DE PRESSION PARA TORNILLOS Y TUERCAS:	M6 = 10Nm M10 = 55Nm M14 = 135Nm	M8 = 25Nm M12 = 85Nm M16 = 200Nm
---	--	--



UMBRA RIMORCHI S.r.l. Via C. Pizzoni, 37/39 - 06132 S. Sisto - Perugia - Italy  
 Tel. +39(0)75/5280260-5280453 Fax +39(0)75/5287033

**NOTE IMPORTANTI:**

- Prima dell'installazione assicurarsi che il dispositivo di traino in oggetto sia adatto per il veicolo sul quale lo si intende installare verificando che il n° di omologazione e di estenzione oppure il tipo dell'autoveicolo, riportati sulla carta di circolazione, esista sul documento del gancio traino. In caso contrario consultare l'ufficio documenti per chiarimenti o richiesta di documenti aggiornati.
- Il dispositivo di traino è un elemento di sicurezza e come tale deve essere installato solamente da un tecnico specializzato.
- Elementi danneggiati o usurati devono essere sostituiti con ricambi originali da un tecnico specializzato.
- E' proibito effettuare qualsiasi tipo di modifica significativa o riparazione alla struttura del dispositivo di traino.

**USO E MANUTENZIONE:**

- La sfera del dispositivo di traino deve essere mantenuta pulita e lubrificata. Per la massima sicurezza controllare saltuarmente il diametro della sfera, qualora il diametro della stessa, in diversi punti, sia ridotto a 49 mm il dispositivo di traino non potrà essere più utilizzato sino alla sostituzione della sopraccitata sfera.
- Dopo 1000 Km di traino tutta la bulloneria del dispositivo di traino deve essere controllata e riportata al valore di coppia di serraggio come indicato nella pagina delle istruzioni di montaggio.

**ATTENZIONE:**

L'installatore del gancio di traino ha l'obbligo di fissare, all'altezza della sfera, in posizione ben visibile, una targhetta con l'indicazione del carico massimo sulla sfera prescritto per la vettura sulla quale viene montato il dispositivo di traino.

<b>DISPOSITIVO DI TRAINO TIPO:</b>	<b>45008</b>
<b>TIPO FUNZIONALE:</b>	<b>LC ????, LC ????</b>
<b>LARGHEZZA MAX RIMORCHIABILE:</b>	<b>2,35 m</b>
<b>MASSA RIMORCHIABILE:</b>	<b>(vedere nella carta di circolazione del veicolo).</b>

**DA COMPIRE PER IL COLLAUDO**

**DICHIARAZIONE DI RESPONSABILITA' PER IL MONTAGGIO:**  
 Si dichiara che il presente dispositivo di traino tipo.....  
 è stato montato a regola d'arte, rispettando le prescrizioni fornite sia del costruttore del veicolo che del costruttore del dispositivo di traino, sull'autoveicolo modello.....con targa.....  
 ....., il .....  
 ( timbro e firma )

Si dichiara inoltre di aver informato l'utente del veicolo sull'USO e MANUTENZIONE del dispositivo stesso.

# ISTRUZIONI DI MONTAGGIO:

**HYUNDAI ACCENT '00 - COD. 45008**

Da sotto il veicolo eliminare eventuale mastice di protezione dai punti di contatto tra la scocca e la struttura di traino e verniciare le parti scoperte con vernice antiruggine. I fori per il fissaggio della struttura sono tutti esistenti.

1. Da sotto il veicolo, sganciare il terminale di scarico dal suo supporto.
2. *Solo nella versione 3 volumi (4 porte)*, praticare nella parte centrale inferiore del paraurti una finestra (vedi *schema*) per consentire il passaggio del sostegno sfera.
3. Posizionare la traversa di traino in battuta ai fianchi dei longheroni con riferimento ai fori "02" esistenti sul veicolo e fissare.
4. Serrare a fondo la bulloneria con coppia di serraggio secondo la tabella riportata.
5. Effettuare il collegamento elettrico alla presa di corrente, seguendo le istruzioni indicate nel libretto "*uso e manutenzione*" in dotazione alla vettura e le posizioni dettate dallo schema allegato nel kit elettrico.
6. Infine, ricollegare il terminale di scarico al supporto.

- MECCANISMO AD ESTRAZIONE RAPIDA : "C" tipo EZ
- SFERA CODICE : 77

COPPIA SERRAGGIO DELLE VITI:

M6=10Nm  
M8=25Nm

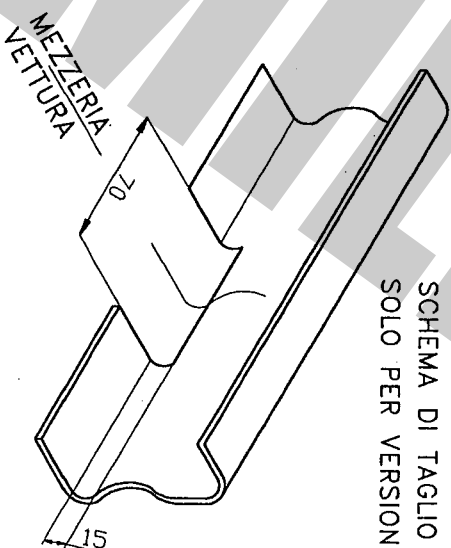
M10=55Nm  
M12=85Nm

M14=135Nm  
M16=200Nm

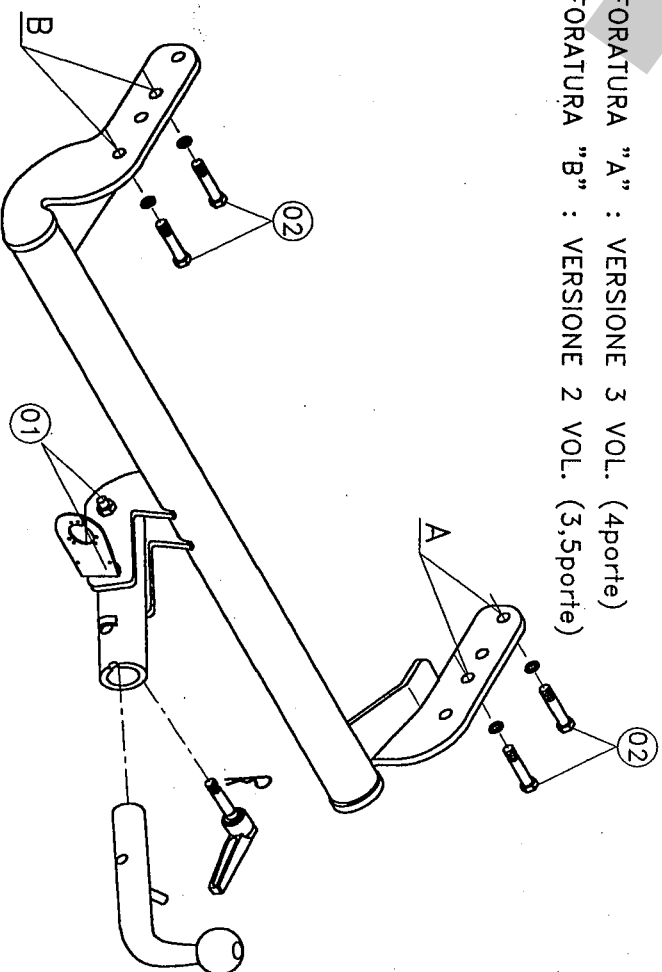
HYUNDAI ACCENT 2V/3V - COD. 45008

01) Nr. 2 / VITI M12x80 - DADO - CONTACT  
02) Nr. 4 / VITI M12x30 p. 1,25 - CONTACT

SCHEMA DI TAGLIO PARAURTI  
SOLO PER VERSIONE 3 VOLUMI (4porte)



FORATURA "A" : VERSIONE 3 VOL. (4porte)  
FORATURA "B" : VERSIONE 2 VOL. (3,5porte)



# MOD. "C" 2006

## COPIA DA CONSERVARE A CURA DELL'UTENTE

### USO E MANUTENZIONE

1. Per la massima sicurezza controllare saltuariamente il gancio e il dispositivo ad estrazione rapida mantenendoli puliti e lubrificati
2. Dopo 1000 Km di traino tutta la bulloneria del dispositivo ad estrazione rapida deve essere controllata e riportata al valore di coppia di serraggio indicata dalle norme.

### ISTRUZIONI DI USO PER IL DISPOSITIVO DI TRAINO AD ESTRAZIONE RAPIDA DELLA SFERA DI TIPO -C-

#### SMONTAGGIO:

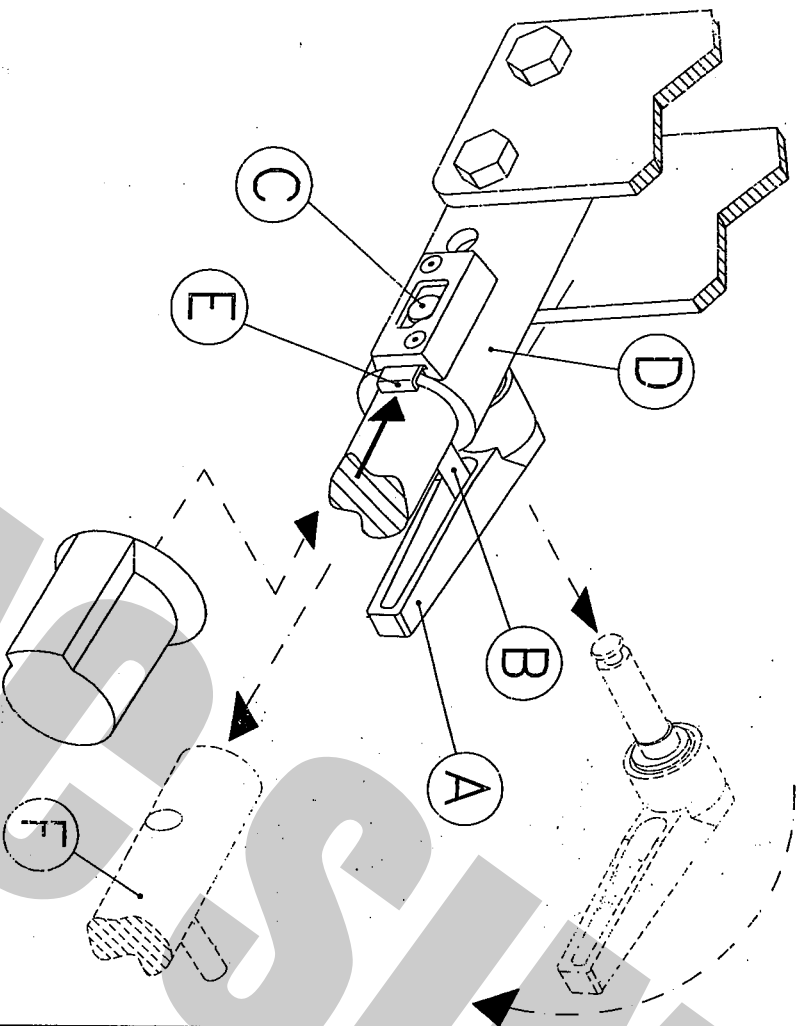
- Alzare la leva a scatto **A**;
- Ruotare la leva in modo da scavalcare il perno di sicurezza **B**;
- Lasciare la leva a scatto e ruotarla in senso antiorario in modo da sbloccare l'eccentrico del perno di fissaggio **C**;
- Tenere pigiata la linguetta **E** e, contemporaneamente tirare la leva **A** sfilando il perno di collegamento **C**;
- Infine, estrarre il codolo **F** dal canotto **D**;

#### RIMONTAGGIO:

- Per ricollegare il tutto, eseguire le operazioni sopracitate in senso inverso.

#### IMPORTANTE:

Ricordarsi, dopo aver serrato il perno eccentrico **C**, di alzare la leva a scatto **A** e posizionarla sopra il perno di sicurezza **B** in modo che lasciando la leva, il perno entri nella cavità stessa.



#### COPPIA DI SERRAGGIO PER VITTE:

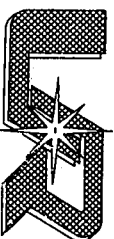
TORQUE SETTINGS FOR NUTS AND BOLTS:

COUPLE DE SERRAGE POUR VIS:

SCHRAUBENANZUGSMOMENT:

MOM. DE PRESION PARA TORNILLOS Y TUERCAS:

M6=10Nm      M10=55Nm      M14=135Nm  
M8=25Nm      M12=85Nm      M16=200Nm



UMBRA RIMORCHI S.r.l.

06132 S.Sisto - Perugia (ITALY) - Via C.Pizzoni,37/39

Tel. +39-075-5280260-5280453 Fax +39-075-5287033

E-Mail: [umbrarimorchi@umbrarimorchi.it](mailto:umbrarimorchi@umbrarimorchi.it) <http://www.umbrarimorchi.it>

**FAC SIMILE**



[ahkupplungen.de](http://ahkupplungen.de)