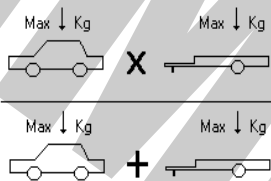


ISTRUZIONI DI MONTAGGIO

FITTING INSTRUCTIONS
INSTRUCTIONS DE MONTAGE
MONTAGEANLEITUNG
INSTRUCCIONES DE MONTAJE

DISPOSITIVO DI TRAINO TIPO TOWING BRACKET TYPE DISPOSITIF DE REMORQUAGE TYPE ANHAENGEVORRICHTUNG TYP DISPOSITIVO DE CAREO TIPO	<h2>39024</h2>
---	----------------

PER AUTOVEICOLI FOR CARS POUR AUTOS FÜR KRAFTAHRZEUGE PARA AUTOVEHICULO	<h2>TOYOTA COROLLA VERSO '04</h2>	
TYPE	R1	2004 →
CLASSE E TIPO DI ATTACCO CLASS AND HITCH TYPE CLASSE ET TYPE DE CROCHET KLASSE UND BEFESTIGUNGSART CLASES DE ACOPLAMIENTO	OMOLOGAZIONE HOMOLOGATION HOMOLOGATION ZULASSUNG APROBACION	CARICO VERTICALE MAX MAX VERTICAL MASS MASSE VERTICALE MAXIMUM ZUL. STUETZLAST CARGA MAX. VERTICAL
A50 - X	e3 00 – 7260 (DIR. 94/20/CE)	S = 80 kg
VALORE D D VALUE VALEUR D D WERT VALOR D	D = 8,8 kN	 $D = \frac{\text{Max ↓ Kg} + \text{Max ↓ Kg}}{\text{Max ↓ Kg} + \text{Max ↓ Kg}} \times 0,00981 \leq 8,8 \text{ kN}$

COPPIA DI SERRAGGIO PER VITI: TORQUE SETTINGS FOR NUTS AND BOLTS: COUPLE DE SERRAGE POUR VIS: SCHRAUBENANZUGSMOMENT: MOM. DE PRESION PARA TORNILLOS Y TUERCAS:	M6 =10Nm M8 =25Nm M10=55Nm M12=85Nm M14=135Nm M16=200Nm
---	--



NOTE IMPORTANTI:

1. Prima dell'installazione assicurarsi che il dispositivo di traino in oggetto sia adatto per il veicolo sul quale lo si intende installare verificando che il n° di omologazione e di estensione oppure il tipo dell'autoveicolo, riportati sulla carta di circolazione, esista sul documento del gancio traino. In caso contrario consultare l'ufficio documenti per chiarimenti o richiesta di documenti aggiornati.
2. Il dispositivo di traino è un elemento di sicurezza e come tale deve essere installato solamente da un tecnico specializzato.
3. Elementi danneggiati o usurati devono essere sostituiti con ricambi originali da un tecnico specializzato.
4. E' proibito effettuare qualsiasi tipo di modifica significativa o riparazione alla struttura del dispositivo di traino.

USO E MANUTENZIONE:

5. La sfera del dispositivo di traino deve essere mantenuta pulita e lubrificata. Per la massima sicurezza controllare saltuariamente il diametro della sfera; qualora il diametro della stessa, in diversi punti, sia ridotto a 49 mm il dispositivo di traino non potrà essere più utilizzato sino alla sostituzione della sopracitata sfera.
6. Dopo 1000 Km di traino tutta la bulloneria del dispositivo di traino deve essere controllata e riportata al valore di coppia di serraggio come indicato nella pagina delle istruzioni di montaggio.

ATTENZIONE :

L'installatore del gancio di traino ha l'obbligo di fissare, all'altezza della sfera, in posizione ben visibile, una targhetta con l'indicazione del carico massimo sulla sfera prescritto per la vettura sulla quale viene montato il dispositivo di traino.

DISPOSITIVO DI TRAINO TIPO: **39024**

TIPO FUNZIONALE: **R1 ?????? ?????? ?????? ??, R1 ??????? ?????? ?????? ??**

CARICO STATICO SU SFERA: **65 Kg**

LARGHEZZA MAX RIMORCHIABILE : **2,50 m**

MASSA RIMORCHIABILE : **(vedere nella carta di circolazione del veicolo).**

DA COMPILARE PER IL COLLAUDO

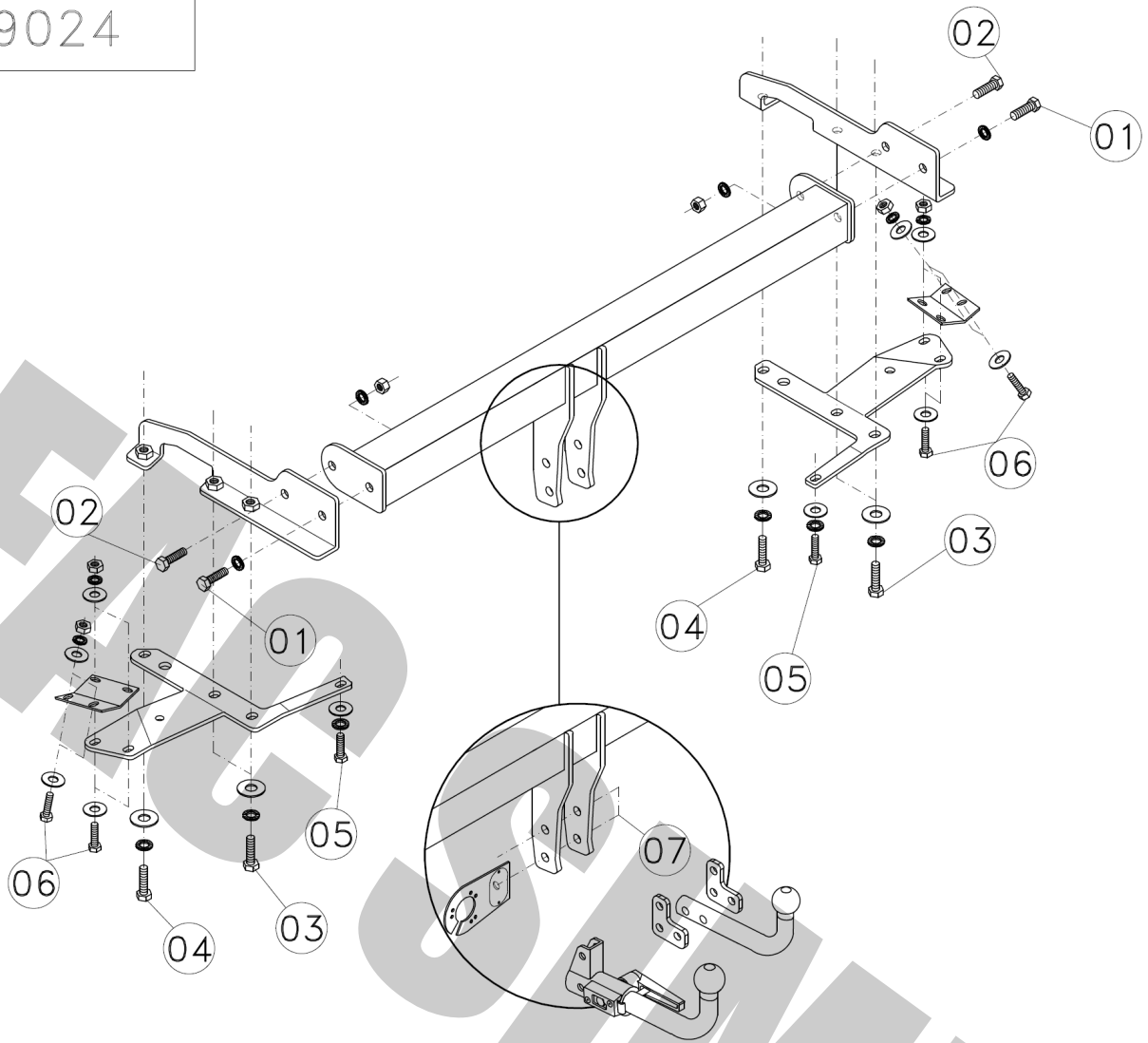
DICHIARAZIONE DI RESPONSABILITA' PER IL MONTAGGIO :

Si dichiara che il presente dispositivo di traino tipo..... è stato montato a regola d'arte, rispettando le prescrizioni fornite sia del costruttore del veicolo che del costruttore del dispositivo di traino, sull'autoveicolo modello..... con targa.....

....., li (timbro e firma)

Si dichiara inoltre di aver informato l'utente del veicolo sull'USO e MANUTENZIONE del dispositivo stesso.

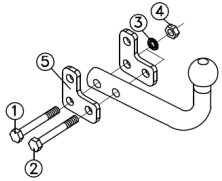
39024



01	2x		M10x30		CONTACT 10x22x1,5		
02	2x		M10x30		CONTACT 10x22x1,5		M10
03	4x		M10x55		CONTACT 10x22x1,5		10x30x2
04	2x		M10x35		CONTACT 10x22x1,5		10x30x2
05	2x		M8x30		CONTACT 8x18x1,4		8x24x1,5
06	8x		M8x30		CONTACT 8x18x1,4		Nr.16 8x24x1,5

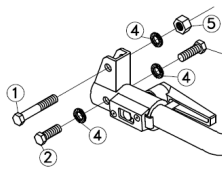
07

39024/F				
①	1x	M12x85 (8.8)		
②	1x	M12x70 (8.8)		
③	2x	12.2x27x2.5		
④	2x	M12 (8.8)		
⑤	2x	SPESSORI SPACERS		

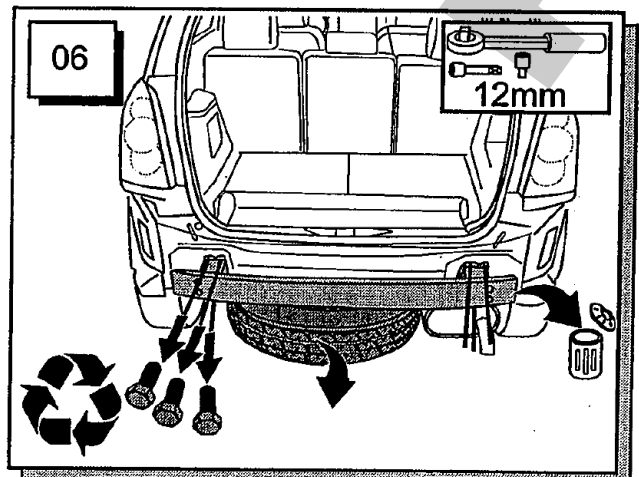
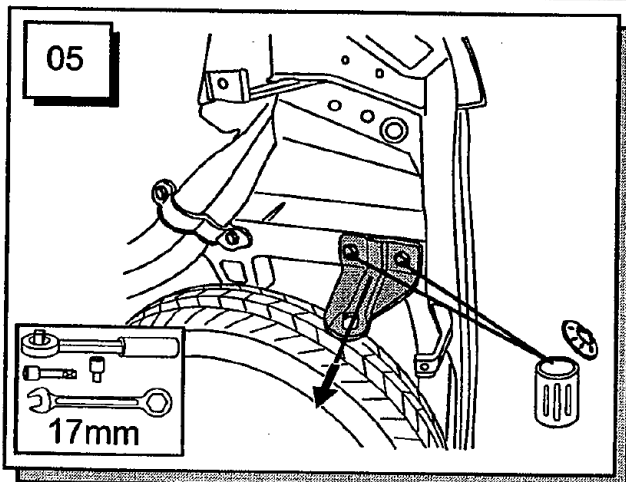
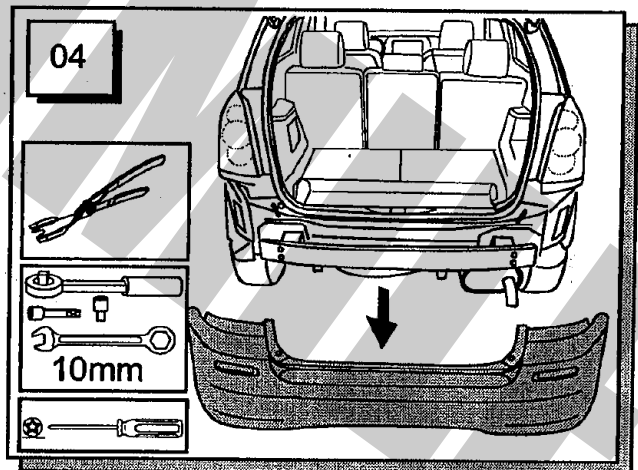
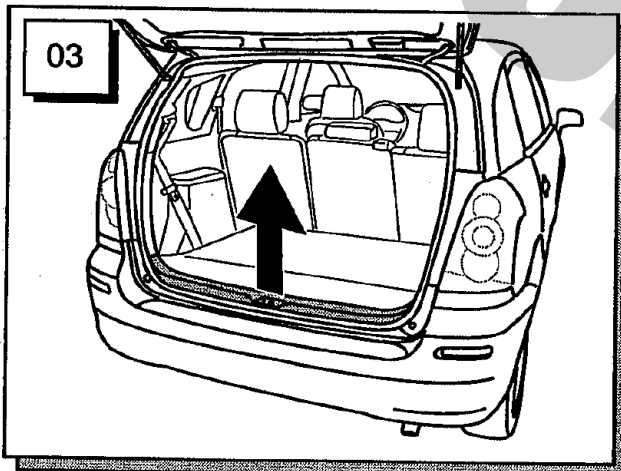
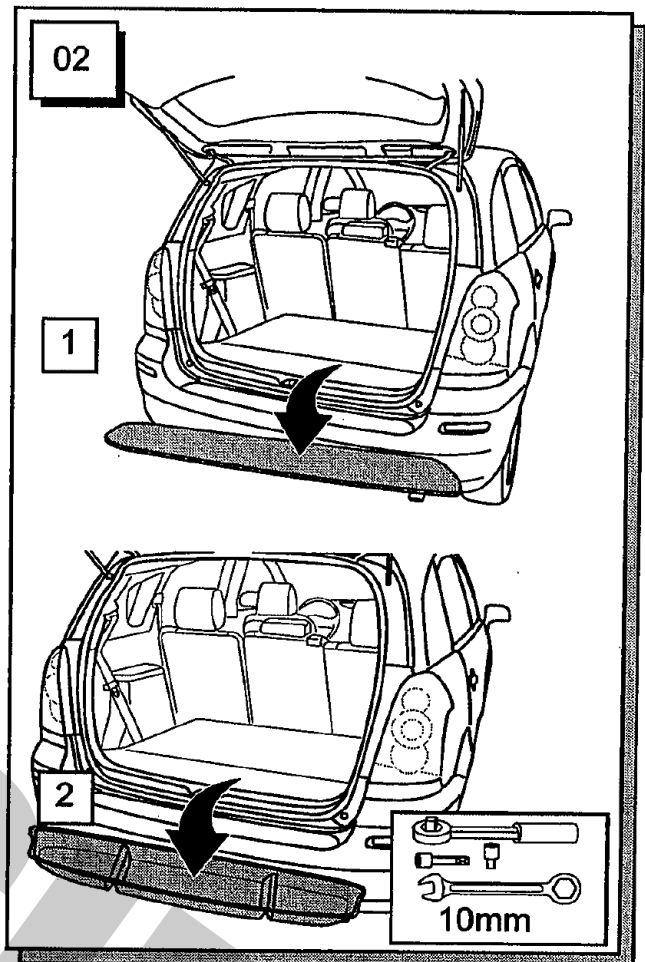
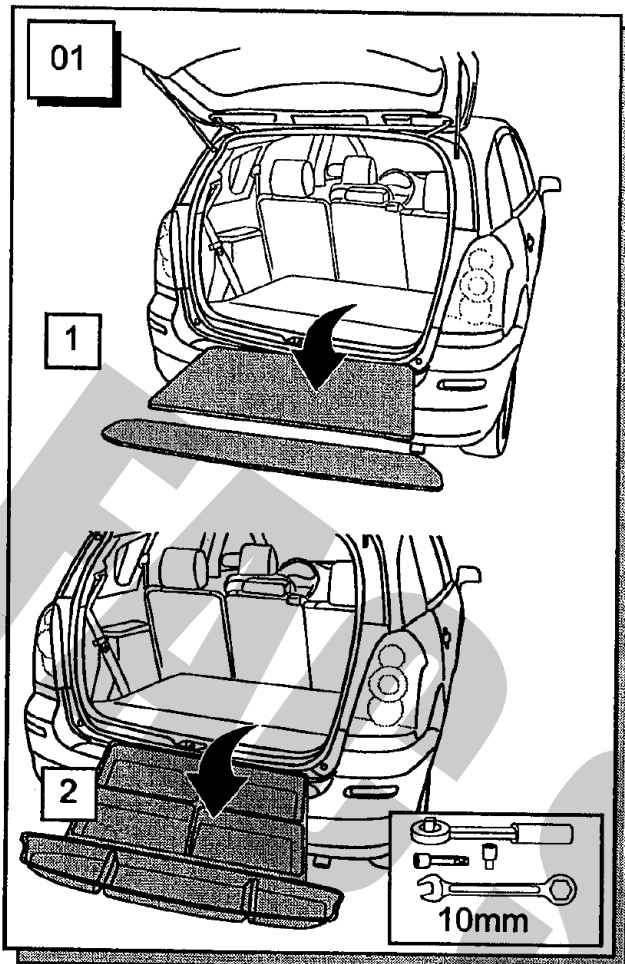


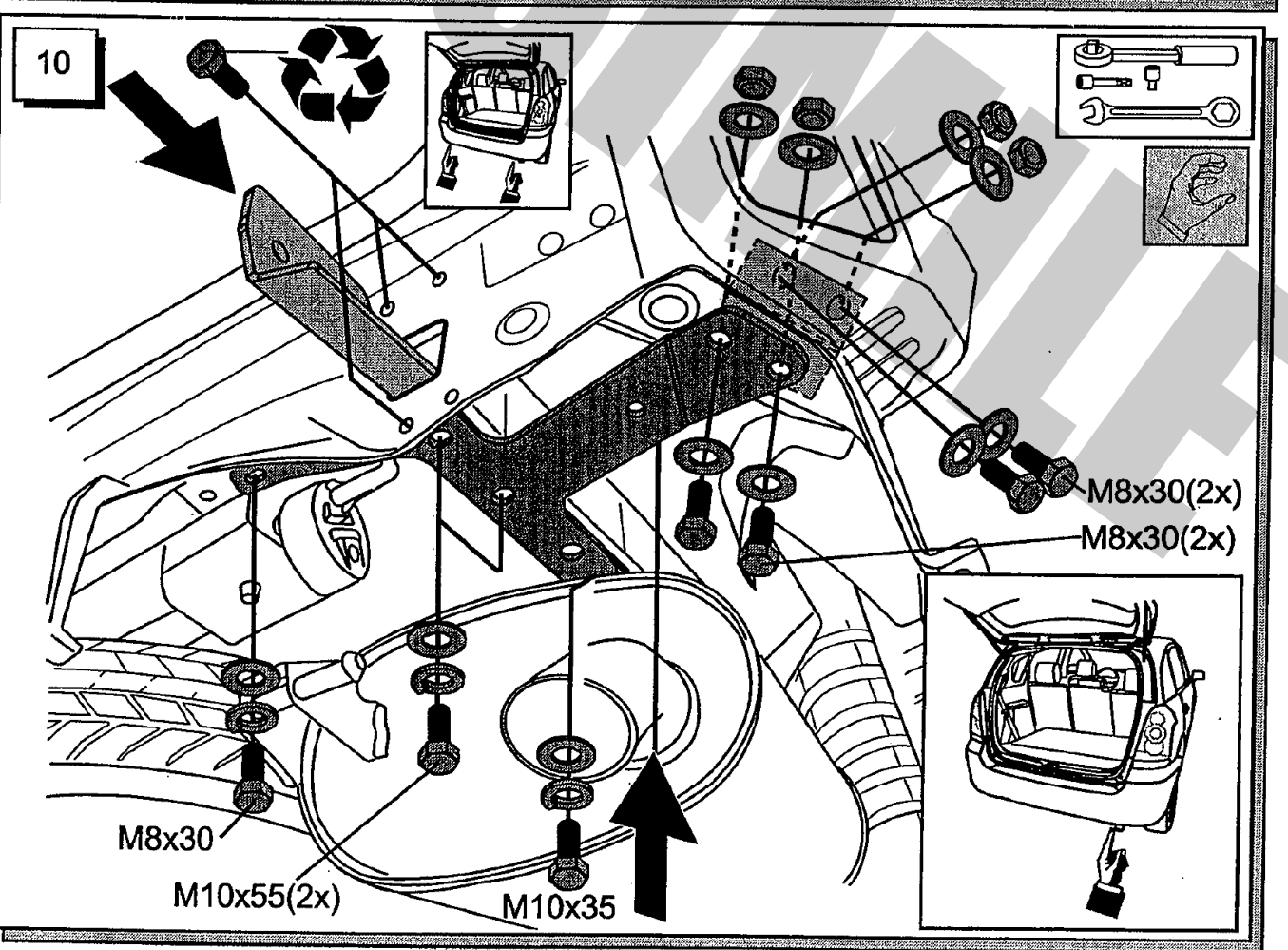
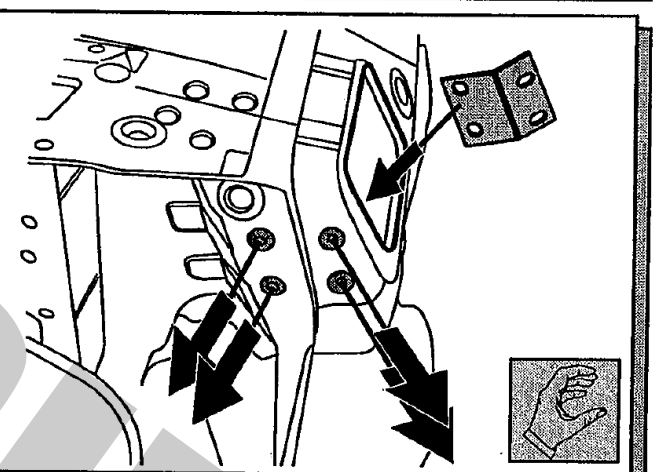
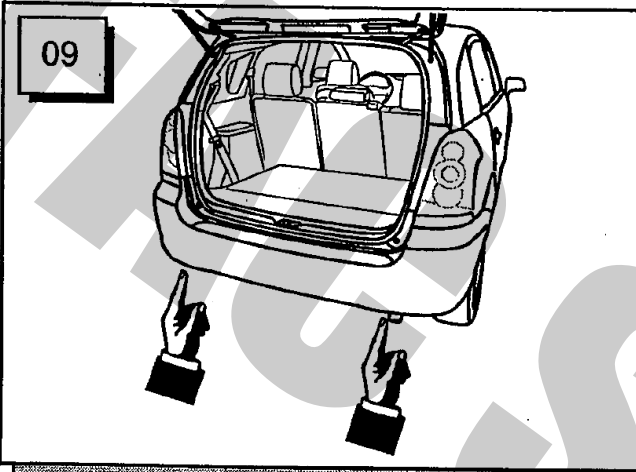
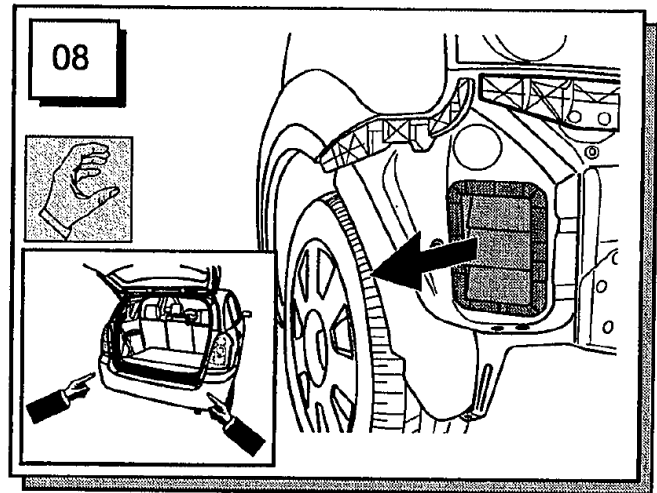
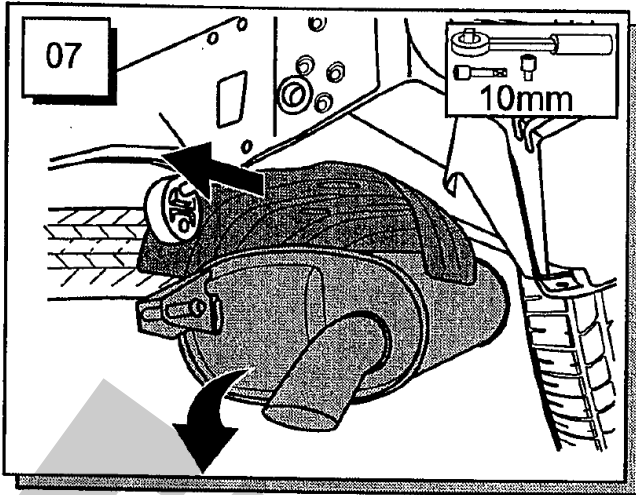
(F58A)

39024/C				
①	1x	M12x85 (8.8)		
②	1x	M12x25 (8.8)		
③	1x	M12x22 (8.8)		
④	3x	12.2x27x2.5		
⑤	1x	M12 (8.8)		

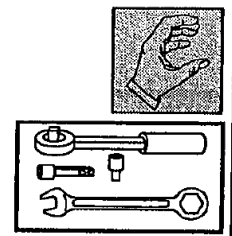
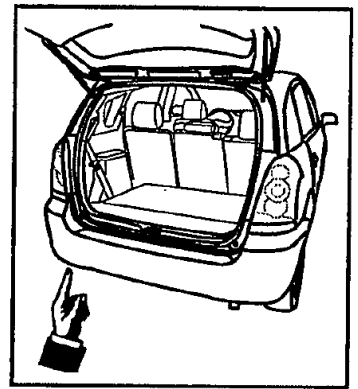
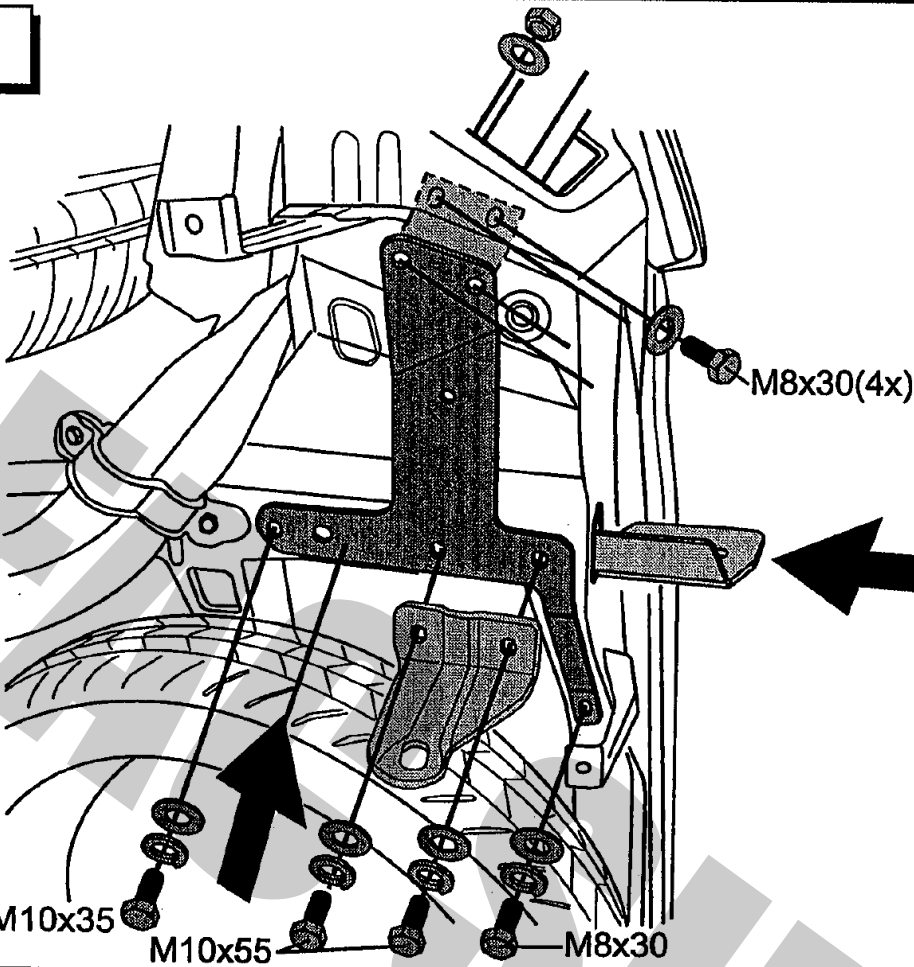


(58 CV95)

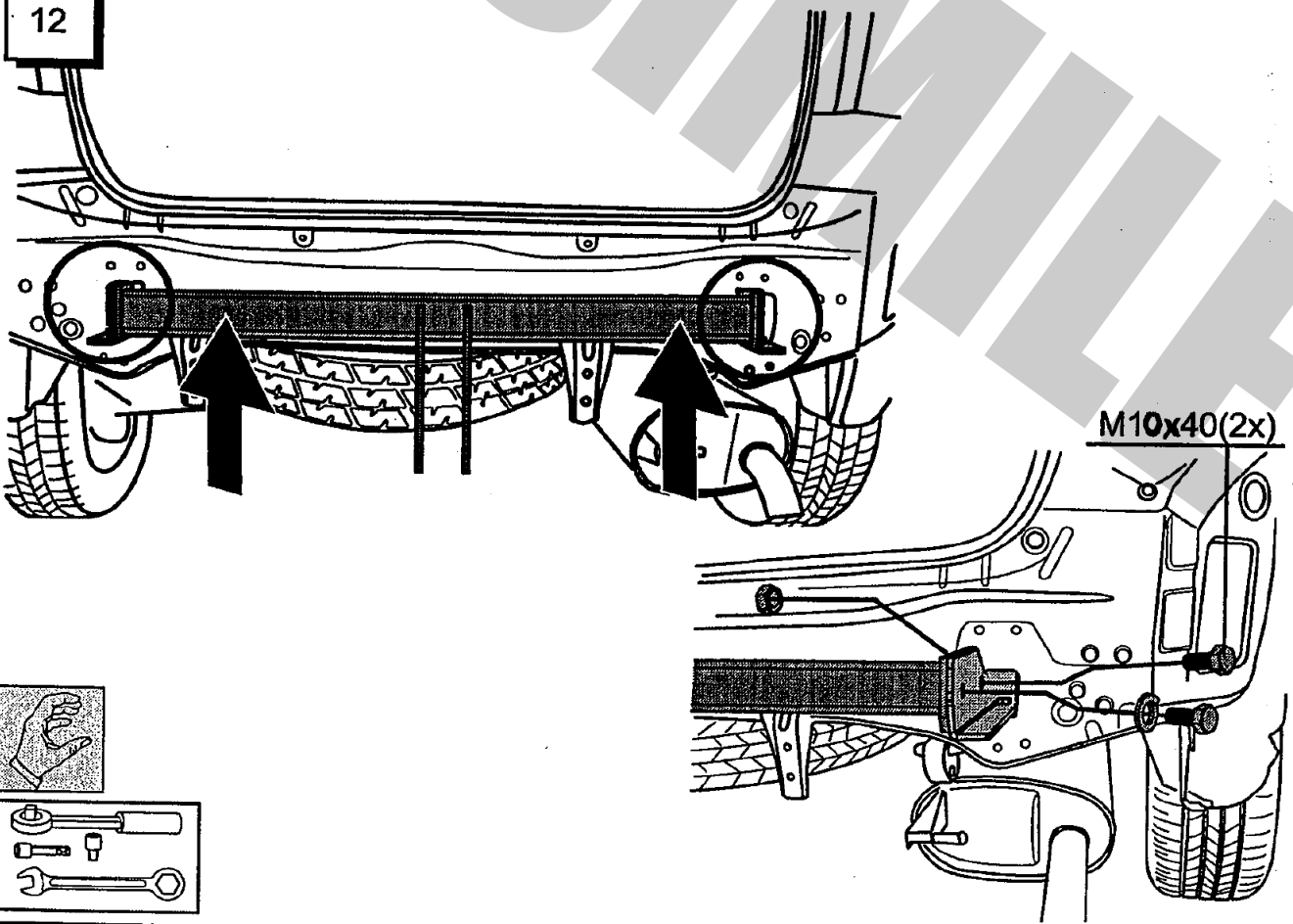




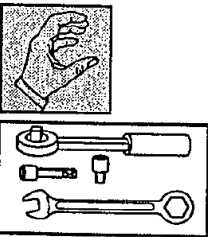
11



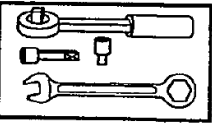
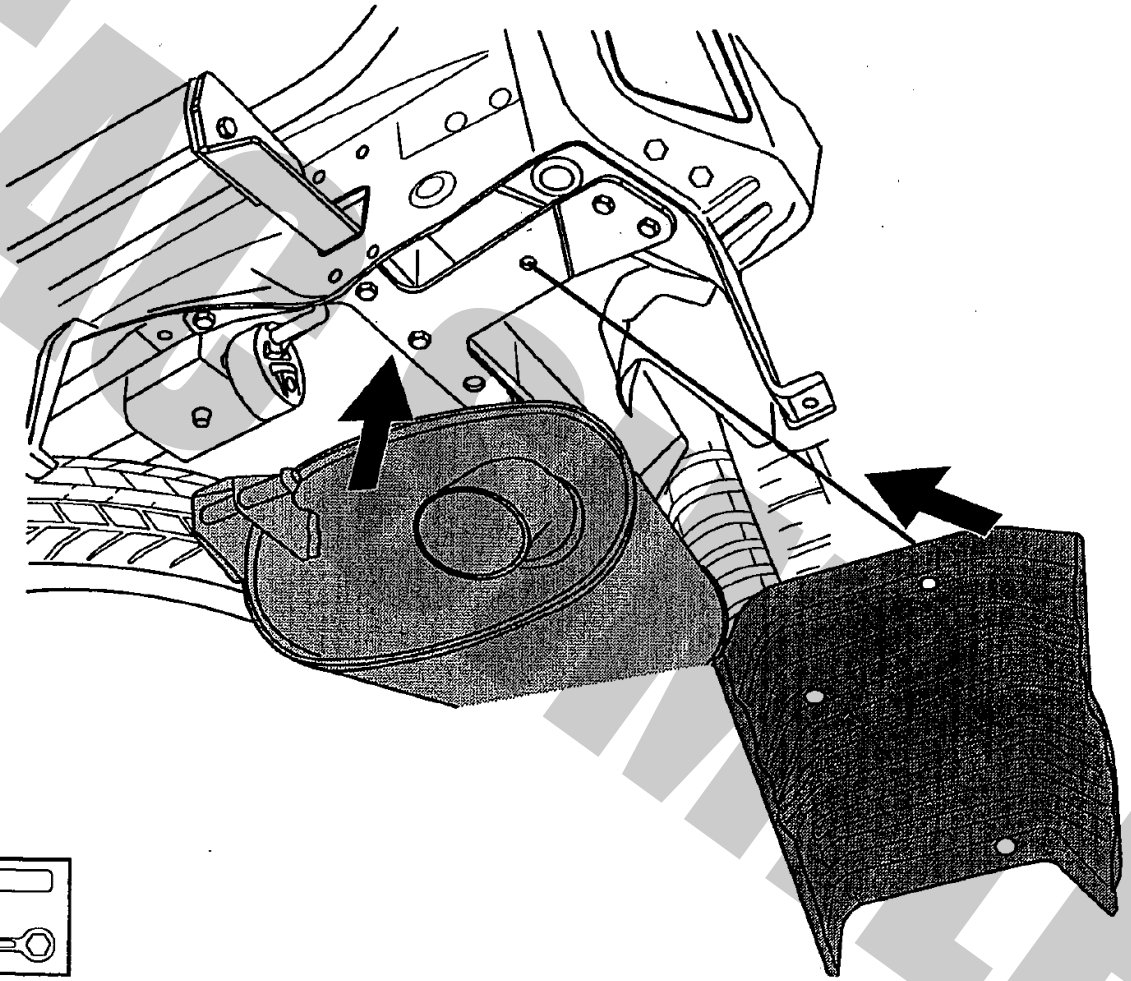
12



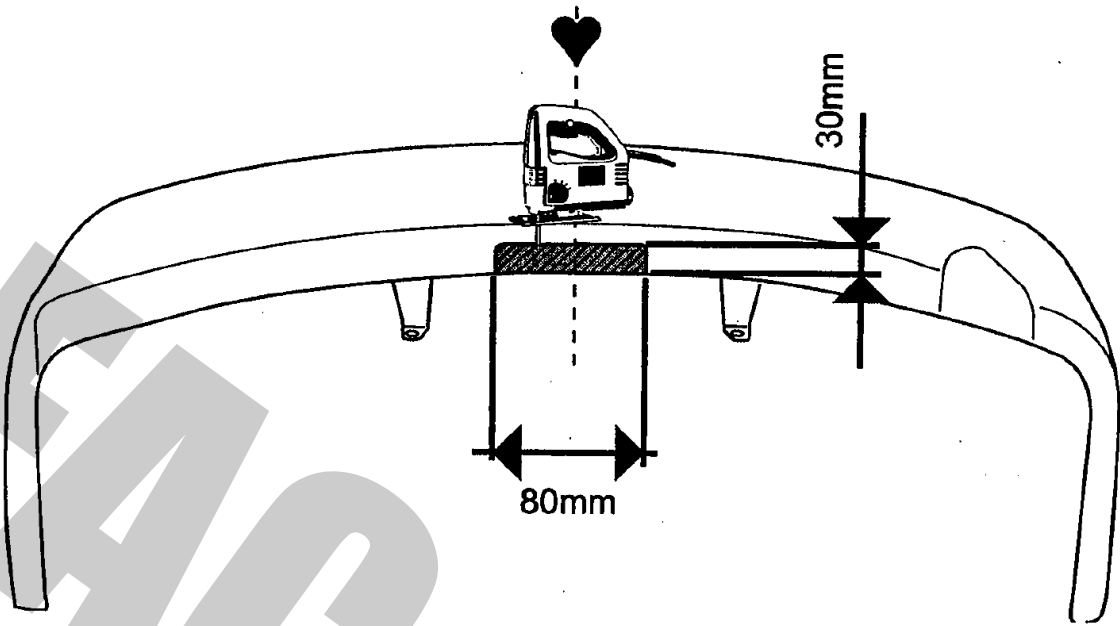
M10x40(2x)



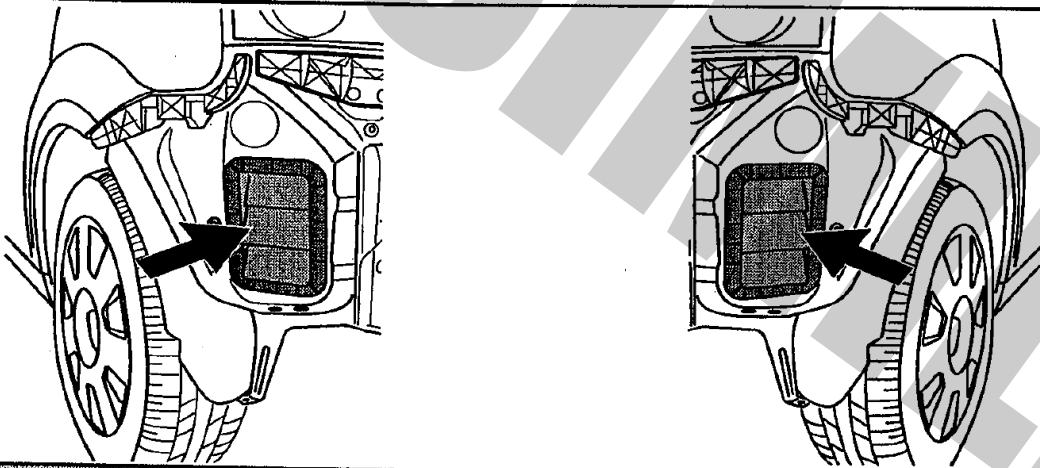
14



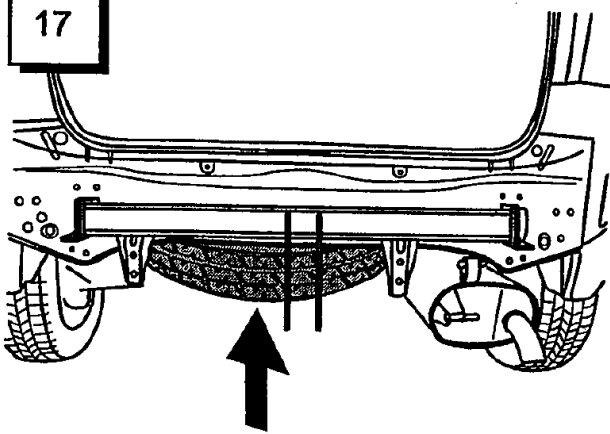
15



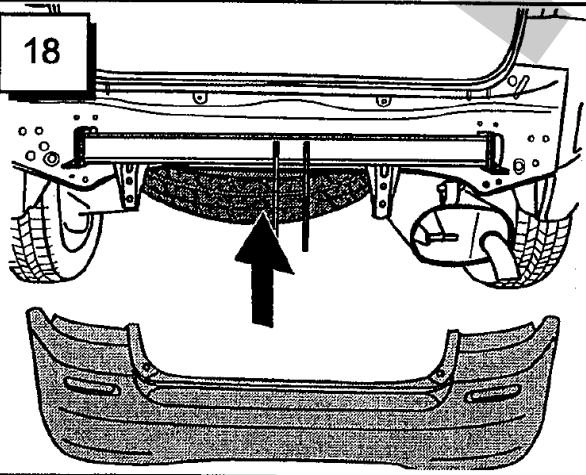
16



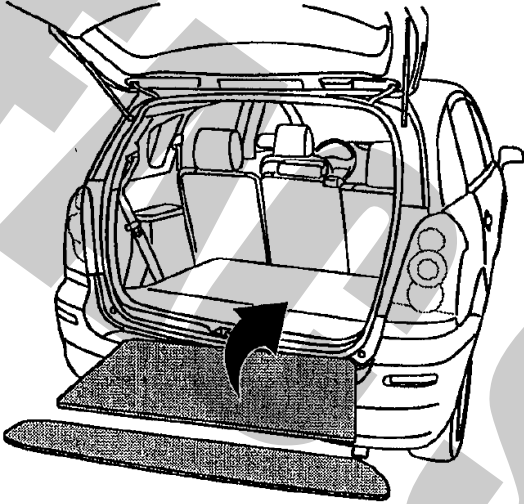
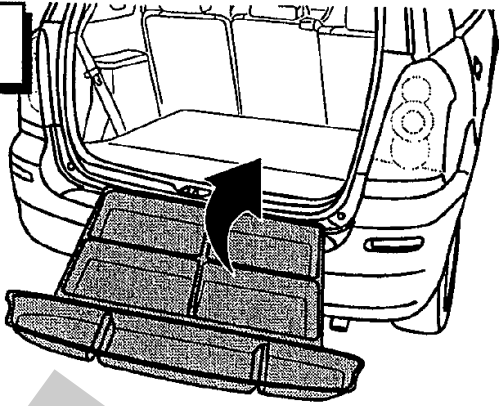
17



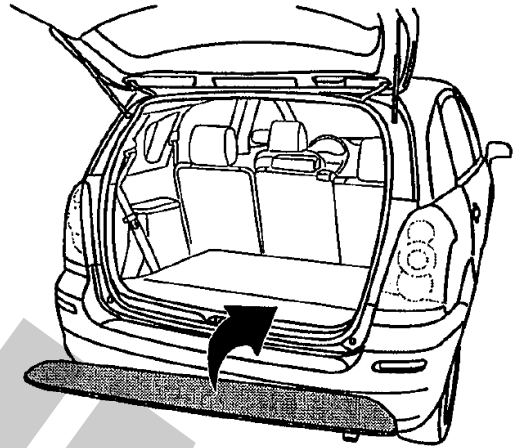
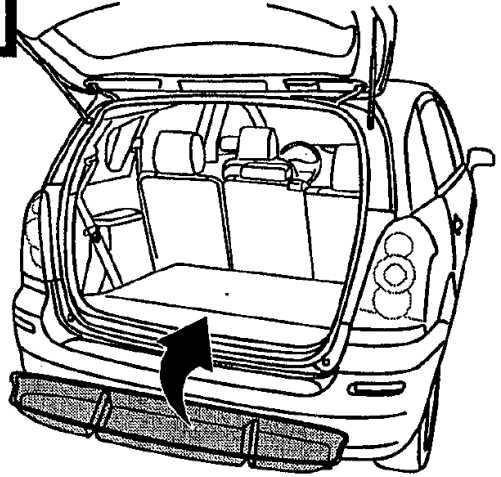
18



19



20



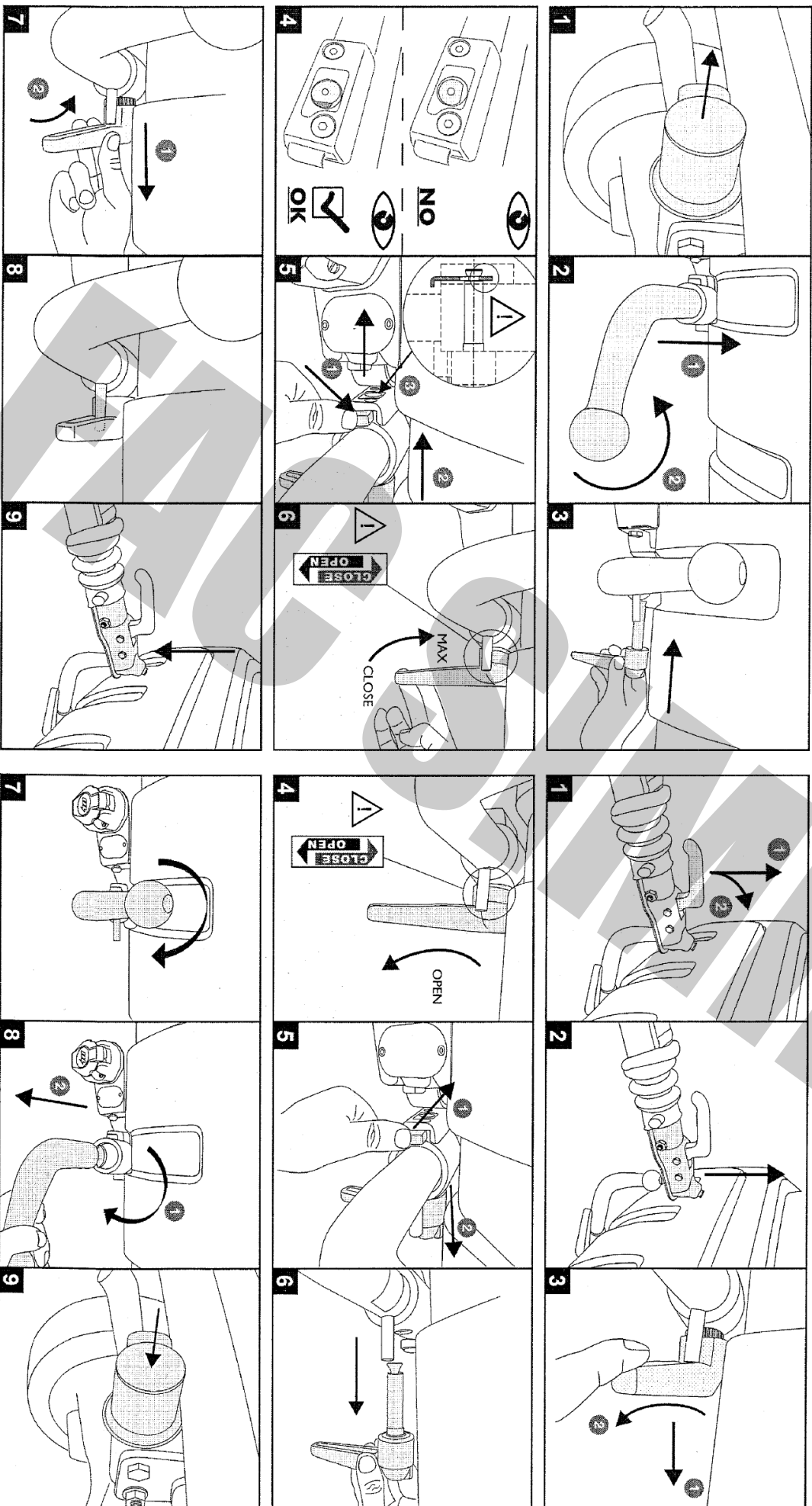
MECCANISMO MOD. C 2007



tel. +39 075 5280260
 fax +39 075 5287033
www.umbra.rimorchi.it
umbra.rimorchi@umbra.rimorchi.it

NL - Montage	S - Montering	I - Montaggio
GB - Mounting	DK - Tilkobling	
D - Montage	FIN - Asennus	
F - Montage	E - Montaje	

NL - Demontage	S - Demonering	I - Smontaggio
GB - Disounting	DK - Frakobling	
D - Demontage	FIN - Irrota	
F - Démontage	E - Desmontaje	





ahkupplungen.de