

ISTRUZIONI DI MONTAGGIO

FITTING INSTRUCTIONS
INSTRUCTIONS DE MONTAGE
MONTAGEANLEITUNG
INSTRUCCIONES DE MONTAJE

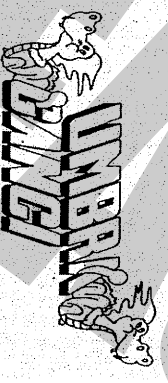
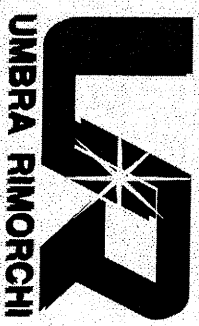
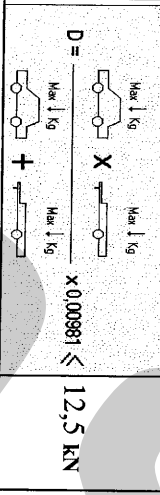
DISPOSITIVO DI TRAINO TIPO TOWING BRACKET TYPE DISPOSIT DE REMORQUAGE TYPE ANHÄNGEVORRICHTUNG TYP DISPOSITIVO DE CARRO TIPO	39019
--	--------------

PER AUTOVEICOLI FOR CARS POUR AUTOS FÜR KRAFTFAHRZEUGE PARA AUTOVEHICULO	TOYOTA HI-LUX 4x4	
---	--------------------------	--

TYPE	LN, KDN	1997 ⇒
CLASSE E TIPO DI ATTACCO CLASS AND HITCH TYPE CLASSE ET TYPE DE CROCHET KLASSE UND BEFESTIGUNGSART CLASES DE ACOPLAMIENTO	OMOLOGAZIONE HOMOLOGATION HOMOLOGATION ZULASSUNG APROBACION	CARICO VERTICALE MAX MAX VERTICAL MASS MASSE VERTICALE MAXIMUM ZUL. STUFTZLAST CARGA MAX. VERTICAL

A50 - X	e3 00 - 0567 (DIR. 94/20/CE)	S = 90 kg
VALORE D D VALEUR D WERT VALOR D	D = 12,5 kN	12,5 kN

COPPIA DI SERRAGGIO PER VITI: TORQUE SETTINGS FOR NUTS AND BOLTS: COUPLE D E SERRAGE POUR VIS: SCHRAUBENANZUGSMOMENT: MOM. DE PRESSION PARA TORNILLOS Y TUERCAS:	M6 = 10Nm M10 = 55Nm M14 = 135Nm	M8 = 25Nm M12 = 85Nm M16 = 200Nm
--	---	---



UMBRA RIMORCHI S.r.l. Via C. Pizzoni, 37/39 - 06132 S. Sisto - Perugia - Italy
Tel. +39(0)75/5280260-5280453 Fax +39(0)75/5287033

NOTE IMPORTANTI:

1. Prima dell'installazione assicurarsi che il dispositivo di traino in oggetto sia adatto per il veicolo sul quale lo si intende installare verificando che il n° di omologazione e di estensione oppure il tipo dell'autoveicolo, riportati sulla carta di circolazione, esista sul documento del gancio traino. In caso contrario consultare l'ufficio documenti per chiarimenti o richieste di documenti aggiornati.
2. Il dispositivo di traino è un elemento di sicurezza e come tale deve essere installato solamente da un tecnico specializzato.
3. Elementi danneggiati o usurati devono essere sostituiti con ricambi originali da un tecnico specializzato.
4. E' proibito effettuare qualsiasi tipo di modifica significativa o riparazione alla struttura del dispositivo di traino.

USO E MANUTENZIONE:

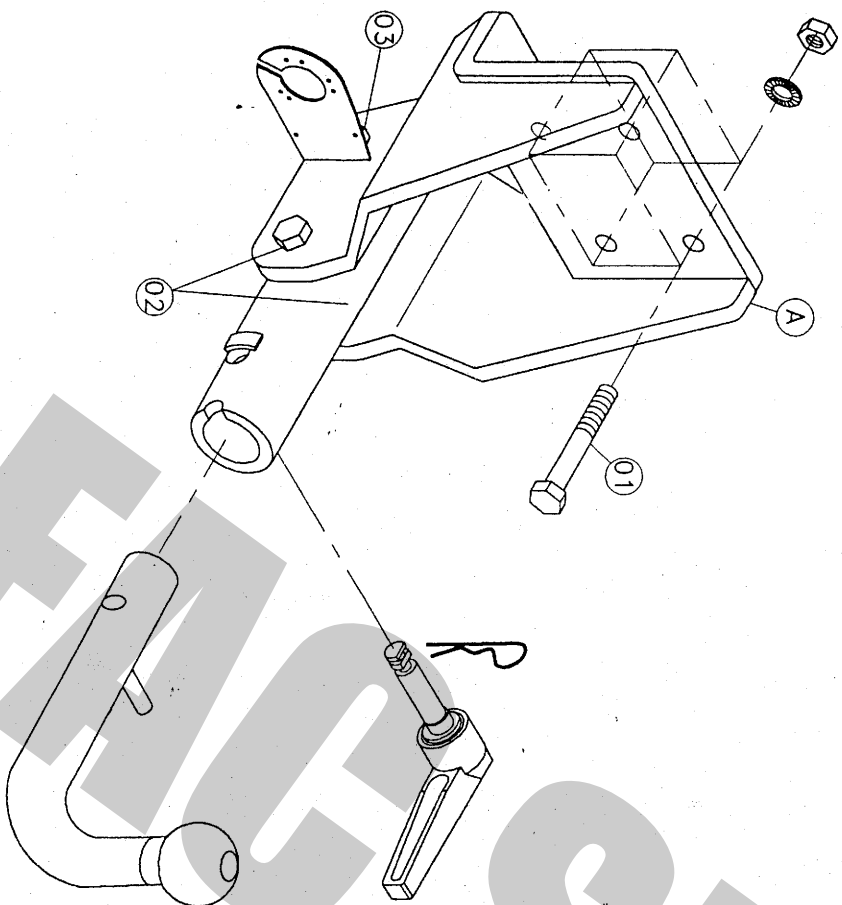
5. La sfera del dispositivo di traino deve essere mantenuta pulita e lubrificata. Per la massima sicurezza controllare saltuariamente il diametro della sfera; qualora il diametro della stessa, in diversi punti, sia ridotto a 49 mm il dispositivo di traino non potrà essere più utilizzato sino alla sostituzione della sopraccitata sfera.
6. Dopo 1000 Km di traino tutta la bulloneria del dispositivo di traino deve essere controllata e riportata al valore di coppia di serraggio come indicato nella pagina delle istruzioni di montaggio.

ATTENZIONE:

L'installatore del gancio di traino ha l'obbligo di fissare, all'altezza della sfera, in posizione ben visibile, una targhetta con l'indicazione del carico massimo sulla sfera prescritto per la vettura sulla quale viene montato il dispositivo di traino.

DISPOSITIVO DI TRAINO TIPO : 39019
TIPO FUNZIONALE : LN1??L ???????, opp. LN1??L ???????, opp. KDN1??L ???????, opp. KDN1??L ??????
LARGHEZZA MAX RIMORCHIABILE : 2,40 m
MASSA RIMORCHIABILE : (vedere nella carta di circolazione del veicolo)
DA COMPIARE PER IL COLLAUDO
DICHIARAZIONE DI RESPONSABILITA' PER IL MONTAGGIO : Si dichiara che il presente dispositivo di traino tipo..... è stato montato a regola d'arte, rispettando le prescrizioni fornite sia del costruttore del veicolo che del costruttore del dispositivo di traino, sull'autoveicolo modello.....con targa....., il (timbro e firma)
Si dichiara inoltre di aver informato l'utente del veicolo sull'USO e MANUTENZIONE del dispositivo stesso.

01)	Nr. 4 / VITI M10x100 - CONTACT - DADO
02)	Nr. 2 / VITE M12x20 - CONTACT
03)	Nr. 1 / VITE M12x85 - CONTACT - DADO



ISTRUZIONI DI MONTAGGIO:

TOYOTA HI-LUX - COD. 39019

Da sotto il veicolo eliminare eventuale mastice di protezione dai punti di contatto tra la scocca e la struttura di traino e verniciare le parti scoperte con vernice antiruggine. I fori per il fissaggio dell'organo di traino sulla vettura sono tutti esistenti.

1. Posizionare il dispositivo di traino "A" in battuta alla traversa originale del veicolo con riferimento ai fori esistenti "01" e fissare.
2. Serrare a fondo la bulloneria con coppia di serraggio secondo la tabella riportata.
3. Effettuare il collegamento elettrico alla presa di corrente, seguendo le istruzioni indicate nel libretto "uso e manutenzione" in dotazione alla vettura e le posizioni dettate dallo schema allegato nel kit elettrico.

- MECCANISMO AD ESTRAZIONE RAPIDA : "C" tipo HZ
- SFERA CODICE : 23

COPPIA SERRAGGIO DELLE VITI:

M6=10Nm	M10=55Nm	M14=135Nm
M8=25Nm	M12=85Nm	M16=200Nm



UMBRA RIMORCHI s.r.l.
06132 S.Sisto - Perugia (ITALY) - Via C.Pizzoni, 37/39
Tel. +39-075-5280260-5280453 Fax +39-075-5287033
E-Mail: umbra.rimorchi@umbra.rimorchi.it http://www.umbra.rimorchi.it

COPIA DA CONSERVARE A CURA DELL'UTENTE

MECCANISMO MODELLO "C" 2007



USO E MANUTENZIONE

1. Mantenere la sfera e il dispositivo ad estrazione rapida puliti e lubrificati.
2. Controllare saltuarimente il diametro della sfera in diversi punti: qualora si sia ridotto a 49 mm il dispositivo di traino non potrà essere più utilizzato sino alla sostituzione della sfera.
3. Dopo 1000 Km di traino tutta la bulloneria del dispositivo di traino deve essere controllata e riportata al valore di coppia di serraggio indicata dalle norme.
4. Elementi danneggiati o usurati devono essere sostituiti con ricambi originali da un tecnico specializzato.

ISTRUZIONI DI UTILIZZO PER IL DISPOSITIVO AD ESTRAZIONE RAPIDA DELLA SFERA

SMONTAGGIO:

- 1) Alzare la leva a scatto *A* e ruotarla in modo da scavalcare il perno di sicurezza *B*;
- 2) Riabbassare la leva a scatto e ruotarla in modo da sbloccare l'eccentrico del perno di fissaggio *C*;
- 3) Tenendo pigliata la linguetta *E*, ruotare il perno di fissaggio *C* fino a far combaciare la sagoma della parte terminale con la sagoma ricavata nella linguetta *E*: tirare la leva *A* sfilando con essa perno di fissaggio *C*;
- 4) Ruotare la sfera *F* di circa 90° in senso orario; estrarre la sfera *F* dal canotto *D*;
- 5) Infine, coprire il canotto con il tappo *G*.

RIMONTAGGIO:

- 1) Togliere il tappo *G*;
- 2) Partendo con la sfera *F* ruotata di circa 90° verso destra, inserirla nel canotto *D* in battuta al perno *B* e, ruotarla successivamente in senso antiorario fino a riportarla in posizione verticale;
- 3) Pigiare la linguetta *E* ed infilare fino in fondo il perno di fissaggio *C* nel canotto *D*, posizionando la parte fresata del perno *C* in verticale rispetto al terreno e rivolta verso la parte terminale del canotto *D*, nella stessa posizione del foro sagomato ricavato nella linguetta *E*;
- 4) Rilasciare la linguetta *E* ed assicurarsi, tirando la leva *A*, che il perno *C* sia rimasto bloccato nella linguetta *E* (vedi figura *Y*);
- 5) Ruotare la leva a scatto *A* verso l'alto in modo da bloccare l'eccentrico del perno di collegamento *C*;
- 6) Alzare la leva a scatto *A*, ruotarla sovrapponendola al perno *B*, rilasciarla e spingerla in modo che il perno entri nella cavità della leva.

IMPORTANTE:

ASSICURARSI CHE NELLA FASE DI AGGANCIO DELLA SFERA LA LINGUETTA DI SICUREZZA **(E)** ENTRI NELLA GOIA DEL PERNO DI COLLEGAMENTO **(C)** PER EVITARE LA FUORUSCITA ACCIDENTALE DEL PERNO. (VEDI FIGURA *Y*)

Nel caso in cui la sfera vada ad occultare la targa è obbligatorio togliere la sfera per rendere visibile la targa.

COPPIA DI SERRAGGIO PER VITI:

M6=10Nm M10=55Nm M14=135Nm
M8=25Nm M12=85Nm M16=200Nm

REVISIONE 18/07/2008

L'azienda declina ogni responsabilità sulle inosservanze delle indicazioni qui tutte riportate.



ahkupplungen.de