

ISTRUZIONI DI MONTAGGIO

FITTING INSTRUCTIONS
INSTRUCTIONS DE MONTAGE
MONTAGEANLEITUNG
INSTRUCCIONES DE MONTAJE

NR.ARTICOLO: 33020/C

NOTE IMPORTANTI:

- Prima dell'installazione assicurarsi che il dispositivo di traino in oggetto sia adatto per il veicolo sul quale lo si intende installare verificando che il n° di omologazione e di estensione oppure il tipo dell'autoveicolo, riportati sulla carta di circolazione, esista sul documento del gancio traino. In caso contrario consultare l'ufficio documenti per chiarimenti o richieste di documenti aggiornati.
- Il dispositivo di traino è un elemento di sicurezza e come tale deve essere installato solamente da un tecnico specializzato.
- Elementi danneggiati o usurati devono essere sostituiti con ricambi originali da un tecnico specializzato.
- E' proibito effettuare qualsiasi tipo di modifica significativa o riparazione alla struttura del dispositivo di traino.

USO E MANUTENZIONE:

- La sfera del dispositivo di traino deve essere mantenuta pulita e lubrificata. Per la massima sicurezza controllare saltuariamente il diametro della sfera; qualora il diametro della stessa, in diversi punti, sia ridotto a 49 mm il dispositivo di traino non potrà essere più utilizzato sino alla sostituzione della sopraccitata sfera.
- Dopo 1000 Km di traino tutta la bulloneria del dispositivo di traino deve essere controllata e riportata al valore di coppia di serraggio come indicato nella pagina delle istruzioni di montaggio.

ATTENZIONE :

L'installatore del gancio di traino ha l'obbligo di fissare, all'altezza della sfera, in posizione ben visibile, una targhetta con l'indicazione del carico massimo sulla sfera prescritto per la vettura sulla quale viene montato il dispositivo di traino.

DISPOSITIVO DI TRAINO TIPO TOWING BRACKET TYPE DISPOSITIF DE REMORQUAGE TYPE ANHAENGEVORRICHTUNG TYP DISPOSITIVO DE CAREO TIPO		<h1>33020</h1>	
PER AUTOVEICOLI FOR CARS POUR AUTOS FÜR KRAFTFAHRZEUGE PARA AUTOVEHICULO		<h2>SEAT TOLEDO, SEAT ALTEA XL</h2>	
TYPE		5P AB, 5P AC	TOLEDO 2004 => ALTEA XL 2006 =>
CLASSE E TIPO DI ATTACCO CLASS AND HITCH TYPE CLASSE ET TYPE DE CROCHET KLASSE UND BEFESTIGUNGSART CLASES DE ACOPLAMIENTO		OMOLOGAZIONE HOMOLOGATION HOMOLOGATION ZULASSUNG APROBACION	CARICO VERTICALE MAX MAX VERTICAL MASS MASSE VERTICALE MAXIMUM ZUL. STUETZLAST CARGA MAX. VERTICAL
F		e3 00 – 7242 (DIR. 94/20/CE)	S = 95 kg
VALORE D D VALUE VALEUR D D WERT VALOR D	D = 9 kN		

DISPOSITIVO DI TRAINO TIPO: 33020 TIPO FUNZIONALE: 5P AB??X01 ??????????????, 5P AB??X01 ??????????????, 5P AC??X01 ??????????????, 5P AC??X01 ??????????????, 5P AC??X01 ?????????????? CARICO STATICO SU SFERA : 75 Kg LARGHEZZA MAX RIMORCHIABILE : 2,50 m MASSA RIMORCHIABILE : (vedere nella carta di circolazione del veicolo)

COPPIA DI SERRAGGIO PER VITI: TORQUE SETTINGS FOR NUTS AND BOLTS: COUPLE D E SERRAGE POUR VIS: SCHRAUBENANZUGSMOMENT: MOM. DE PRESION PARA TORNILLOS Y TUERCAS:	M6 =10Nm M8 =25Nm M10=55Nm M12=85Nm M14=135Nm M16=200Nm
---	--

DA COMPILARE PER IL COLLAUDO

DICHIARAZIONE DI RESPONSABILITA' PER IL MONTAGGIO :

Si dichiara che il presente dispositivo di traino tipo.....
 è stato montato a regola d'arte, rispettando le prescrizioni fornite sia del costruttore del veicolo che del costruttore del dispositivo di traino, sull'autoveicolo modello.....con targa.....

....., lì (timbro e firma)

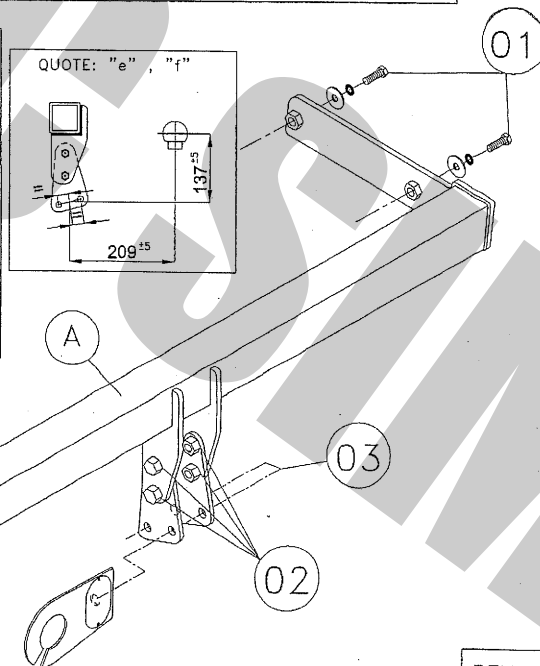
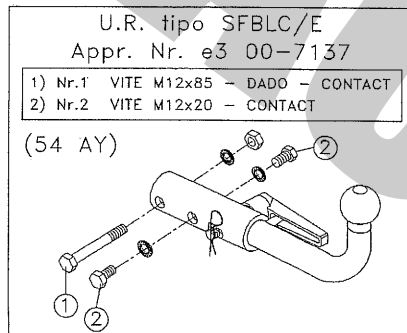
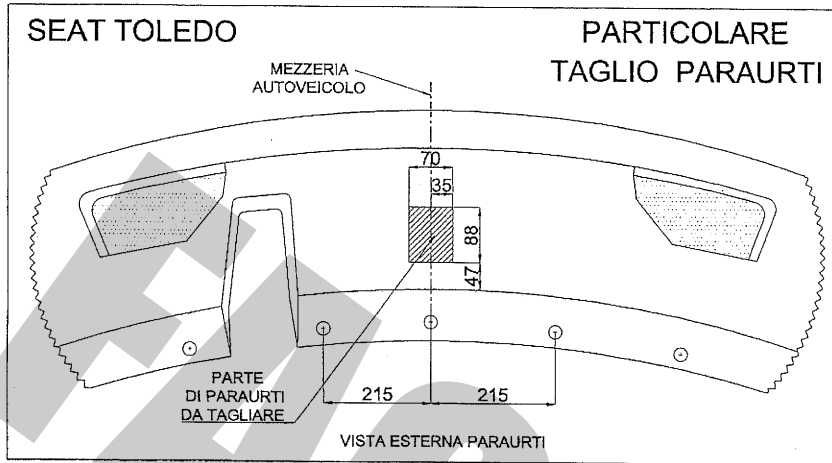
Si dichiara inoltre di aver informato l'utente del veicolo sull'USO e MANUTENZIONE del dispositivo stesso.



UMBRA RIMORCHI S.r.l. Via C. Pizzoni, 37/39 - 06132 S. Sisto - Perugia - Italy
 Tel. +39(0)75/5280260-5280453 Fax +39(0)75/5287033

NR.ARTICOLO: 33020/C

- 01) Nr. 4 / VITI M10x30 - RONDELLA ϕ 40 - CONTACT
- 02) Nr. 4 / VITI M12x35 - DADO - CONTACT
- 03) BULLONI M12 - CON EVENTUALI SPESSORI



REV. 00

ISTRUZIONI DI MONTAGGIO

SEAT TOLEDO - COD. 33020

Da sotto il veicolo eliminare eventuale mastice di protezione dai punti di contatto tra la scocca e la struttura di traino e verniciare le parti scoperte con vernice antiruggine.

1. Smontare il paraurti posteriore ed eliminare la traversa di rinforzo paraurti. **SOLO PER SEAT ALTEA XL** eliminare i gusci quadrati in plastica.
2. Scoprire i fori "01" (posti sul fianco esterno di ogni longherone) dal nastro adesivo.
3. Inserire i tiranti della struttura di traino "A" all'interno dei longheroni con riferimento ai fori "01" e fissare.
4. Serrare a fondo la bulloneria con coppia di serraggio secondo la tabella riportata.
5. Effettuare il collegamento elettrico alla presa di corrente, seguendo le istruzioni indicate nel libretto "uso e manutenzione" in dotazione alla vettura e le posizioni dettate dallo schema allegato nel kit elettrico.
6. Praticare un taglio sul paraurti secondo lo schema indicato, in base al tipo di articolo che si sta installando.
7. Rimontare il paraurti posteriore.

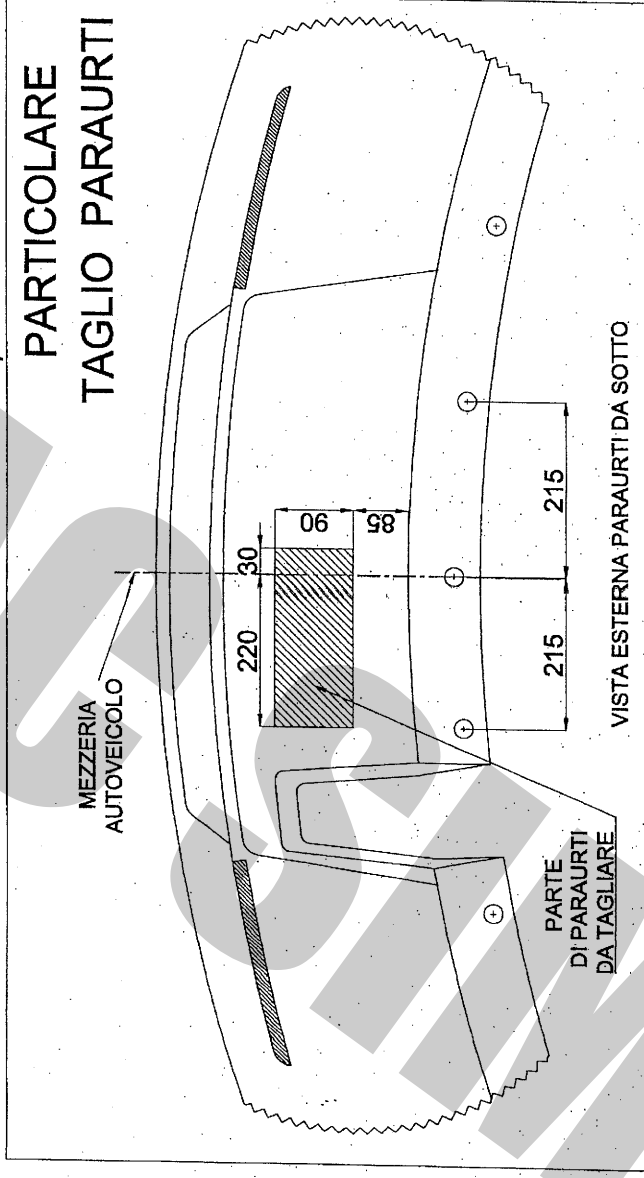
PORTA PRESA RUOTABILE A SCOMPARSA SOLO
PER ARTICOLO 33020/VM

COPPIA SERRAGGIO DELLE VITI:		
M6=10Nm	M10=55Nm	M14=135Nm
M8=25Nm	M12=85Nm	M16=200Nm

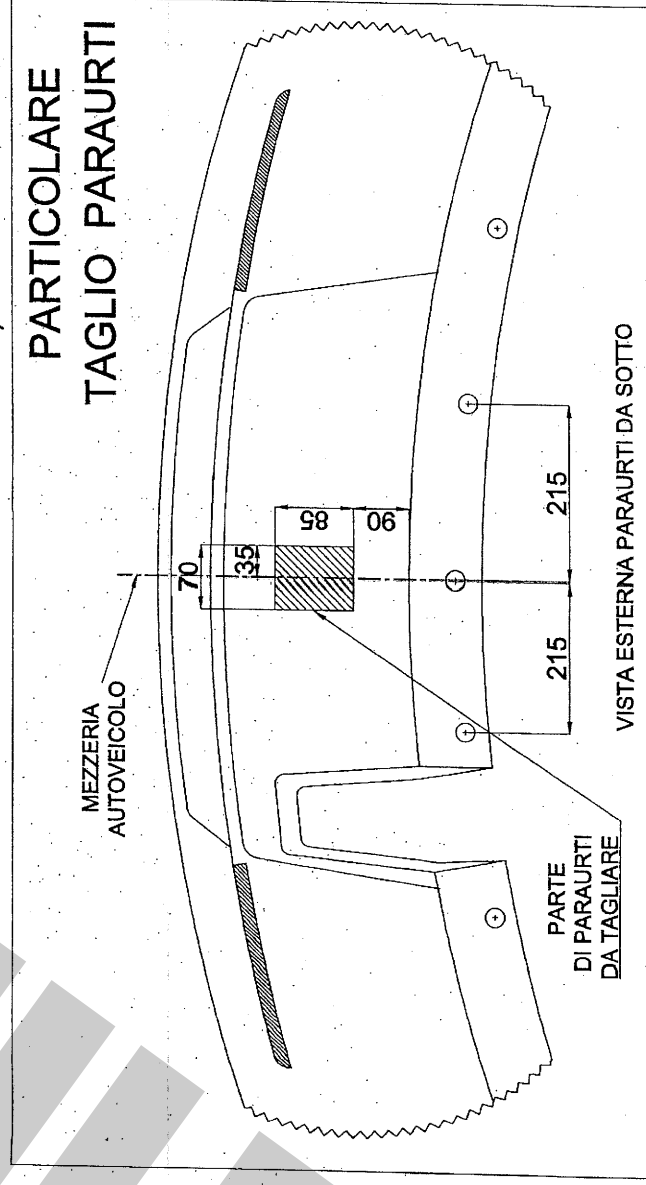
REV. 01

TAGLIO PARAURTI SEAT ALTEA XL

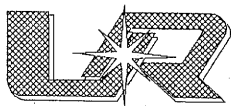
NR.ARTICOLO: 33020/VM



NR.ARTICOLO: 33020/C



FAC SIMILE



UMBRA RIMORCHI s.r.l.

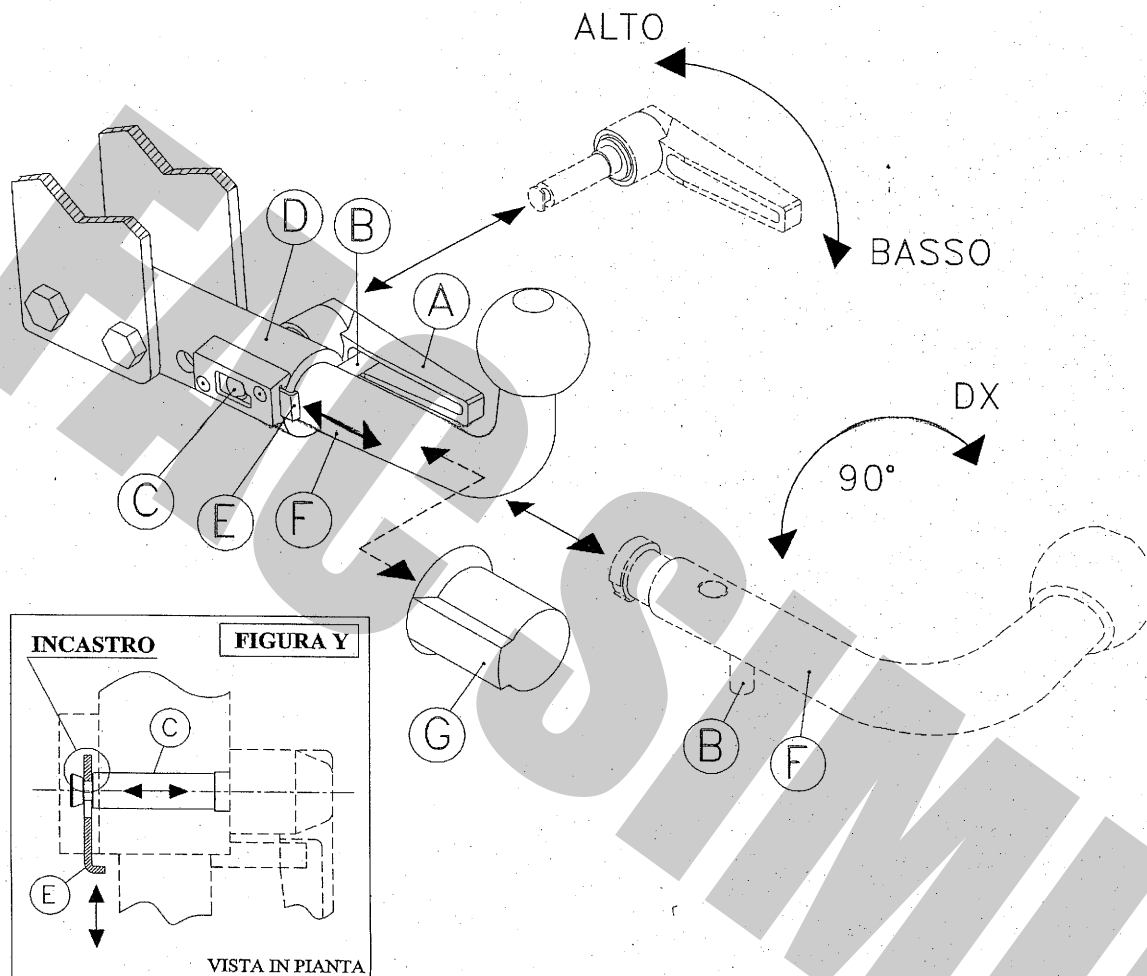
06132 S.Sisto - Perugia (ITALY) - Via C.Pizzoni, 37/39

Tel. +39-075-5280260-5280453 Fax +39-075-5287033

E-Mail: umbrarimorchi@umbrarimorchi.it http://www.umbrarimorchi.it

COPIA DA CONSERVARE A CURA DELL'UTENTE

MECCANISMO MODELLO "C" 2007



USO E MANUTENZIONE

1. Mantenere la sfera e il dispositivo ad estrazione rapida puliti e lubrificati.
2. Controllare saltuariamente il diametro della sfera in diversi punti: qualora si sia ridotto a 49 mm il dispositivo di traino non potrà essere più utilizzato sino alla sostituzione della sfera.
3. Dopo 1000 Km di traino tutta la bulloneria del dispositivo di traino deve essere controllata e riportata al valore di coppia di serraggio indicata dalle norme.
4. Elementi danneggiati o usurati devono essere sostituiti con ricambi originali da un tecnico specializzato.

ISTRUZIONI DI UTILIZZO PER IL DISPOSITIVO AD ESTRAZIONE RAPIDA DELLA SFERA

SMONTAGGIO:

- 1) Alzare la leva a scatto **A** e ruotarla in modo da scavalcare il perno di sicurezza **B**;
- 2) Riabbassare la leva a scatto e ruotarla in modo da sbloccare l'eccentrico del perno di fissaggio **C**;
- 3) Tenendo pigiata la linguetta **E**, ruotare il perno di fissaggio **C** fino a far combaciare la sagoma della parte terminale con la sagoma ricavata nella linguetta **E**: tirare la leva **A** sfilando con essa perno di fissaggio **C**;
- 4) Ruotare la sfera **F** di circa 90° in senso orario; estrarre la sfera **F** dal canotto **D**;
- 5) Infine, coprire il canotto con il tappo **G**.

RIMONTAGGIO:

- 1) Togliere il tappo **G**;
- 2) Partendo con la sfera **F** ruotata di circa 90° verso destra, inserirla nel canotto **D** in battuta al perno **B** e, ruotarla successivamente in senso antiorario fino a riportarla in posizione verticale;
- 3) Pigiare la linguetta **E** ed infilare fino in fondo il perno di fissaggio **C** nel canotto **D**, posizionando la parte fresata del perno **C** in verticale rispetto al terreno e rivolta verso la parte terminale del canotto **D**, nella stessa posizione del foro sagomato ricavato nella linguetta **E**.
- 4) Rilasciare la linguetta **E** ed assicurarsi, tirando la leva **A**, che il perno **C** sia rimasto bloccato nella linguetta **E** (vedi figura **Y**);
- 5) Ruotare la leva a scatto **A** verso l'alto in modo da bloccare l'eccentrico del perno di collegamento **C**;
- 6) Alzare la leva a scatto **A**, ruotarla sovrappoandola al perno **B**, rilasciarla e spingerla in modo che il perno entri nella cavità della leva.

IMPORTANTE:

ASSICURARSI CHE NELLA FASE DI AGGANCIAMENTO DELLA SFERA LA LINGUETTA DI SICUREZZA (**E**) ENTRI NELLA GOLA DEL PERNO DI COLLEGAMENTO (**C**) PER EVITARE LA FUORIUSCITA ACCIDENTALE DEL PERNO. (VEDI FIGURA **Y**)

COPPIA DI SERRAGGIO PER VITI:

M6=10Nm	M10=55Nm	M14=135Nm
M8=25Nm	M12=85Nm	M16=200Nm

REVISIONE 18/07/2008

L'azienda declina ogni responsabilità sulle inosservanze delle indicazioni qui tutte riportate.

Nel caso in cui la sfera vada ad occultare la targa è obbligatorio togliere la sfera per rendere visibile la targa.



ahkupplungen.de