

ISTRUZIONI DI MONTAGGIO

FITTING INSTRUCTIONS
INSTRUCTIONS DE MONTAGE
MONTAGEANLEITUNG
INSTRUCCIONES DE MONTAJE

DISPOSITIVO DI TRAINO TIPO TOWING BRACKET TYPE DISPOSITIF DE REMORQUAGE TYPE ANHÄNGEVORRICHTUNG TYP DISPOSITIVO DE CAREO TIPO	<h1>33016</h1>
--	----------------

PER AUTOVEICOLI FOR CARS POUR AUTOS FÜR KRAFTFAHRZEUGE PARA AUTOVEHICULO	<h2>SEAT TOLEDO '99</h2>
---	--------------------------

TYPE	1M AA	1999 =>
-------------	--------------	-------------------

CLASSE E TIPO DI ATTACCO CLASS AND HITCH TYPE CLASSE ET TYPE DE CROCHET KLASSE UND BEFESTIGUNGSART CLASES DE ACOPLAMIENTO	OMOLOGAZIONE HOMOLOGATION HOMOLOGATION ZULASSUNG APROBACION	CARICO VERTICALE MAX MAX VERTICAL MASS MASSE VERTICALE MAXIMUM ZUL. STUETZLAST CARGA MAX. VERTICAL
--	--	---

A50 - X	e3 00 - 0466 (DIR. 94/20/CE)	S = 75 kg
---------	---------------------------------	-----------

VALORE D D VALUE VALEUR D D WERT VALOR D	D = 8.5 kN	
---	------------	--

COPPIA DI SERRAGGIO PER VITI: TORQUE SETTINGS FOR NUTS AND BOLTS: COUPLE D E SERRAGE POUR VIS: SCHRAUBENANZUGSMOMENT: MOM. DE PRESION PARA TORNILLOS Y TUERCAS:	M6 =10Nm M8 =25Nm M10=55Nm M12=85Nm M14=135Nm M16=200Nm
---	--



UMBRA RIMORCHI S.r.l. Via C. Pizzoni, 37/39 - 06132 S. Sisto - Perugia - Italy
 Tel. +39(0)75/5280260-5280453 Fax +39(0)75/5287033

NOTE IMPORTANTI:

1. Prima dell'installazione assicurarsi che il dispositivo di traino in oggetto sia adatto per il veicolo sul quale lo si intende installare verificando che il n° di omologazione e di estensione oppure il tipo dell'autoveicolo, riportati sulla carta di circolazione, esista sul documento del gancio traino. In caso contrario consultare l'ufficio documenti per chiarimenti o richiesta di documenti aggiornati.
2. Il dispositivo di traino è un elemento di sicurezza e come tale deve essere installato solamente da un tecnico specializzato.
3. Elementi danneggiati o usurati devono essere sostituiti con ricambi originali da un tecnico specializzato.
4. E' proibito effettuare qualsiasi tipo di modifica significativa o riparazione alla struttura del dispositivo di traino.

USO E MANUTENZIONE:

5. La sfera del dispositivo di traino deve essere mantenuta pulita e lubrificata. Per la massima sicurezza controllare saltuariamente il diametro della sfera; qualora il diametro della stessa, in diversi punti, sia ridotto a 49 mm il dispositivo di traino non potrà essere più utilizzato sino alla sostituzione della sopraccitata sfera.
6. Dopo 1000 Km di traino tutta la bulloneria del dispositivo di traino deve essere controllata e riportata al valore di coppia di serraggio come indicato nella pagina delle istruzioni di montaggio.

ATTENZIONE:

L'installatore del gancio di traino ha l'obbligo di fissare, all'altezza della sfera, in posizione ben visibile, una targhetta con l'indicazione del carico massimo sulla sfera prescritto per la vettura sulla quale viene montato il dispositivo di traino.

DISPOSITIVO DI TRAINO TIPO : 33016

**TIPO FUNZIONALE : 1M AA??X01 ????????????,
 opp. 1M AA??X01 ????????????, opp. 1M AA??X01 ????????????????**

LARGHEZZA MAX RIMORCHIABILE : 2,45 m

MASSA RIMORCHIABILE : (vedere nella carta di circolazione del veicolo)

DA COMPILARE PER IL COLLAUDO

DICHIARAZIONE DI RESPONSABILITA' PER IL MONTAGGIO :

Si dichiara che il presente dispositivo di traino tipo.....
 è stato montato a regola d'arte, rispettando le prescrizioni fornite sia del costruttore del veicolo che del costruttore del dispositivo di traino, sull'autoveicolo modello.....con targa.....

....., li (timbro e firma)

Si dichiara inoltre di aver informato l'utente del veicolo sull'USO e MANUTENZIONE del dispositivo stesso.

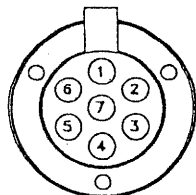
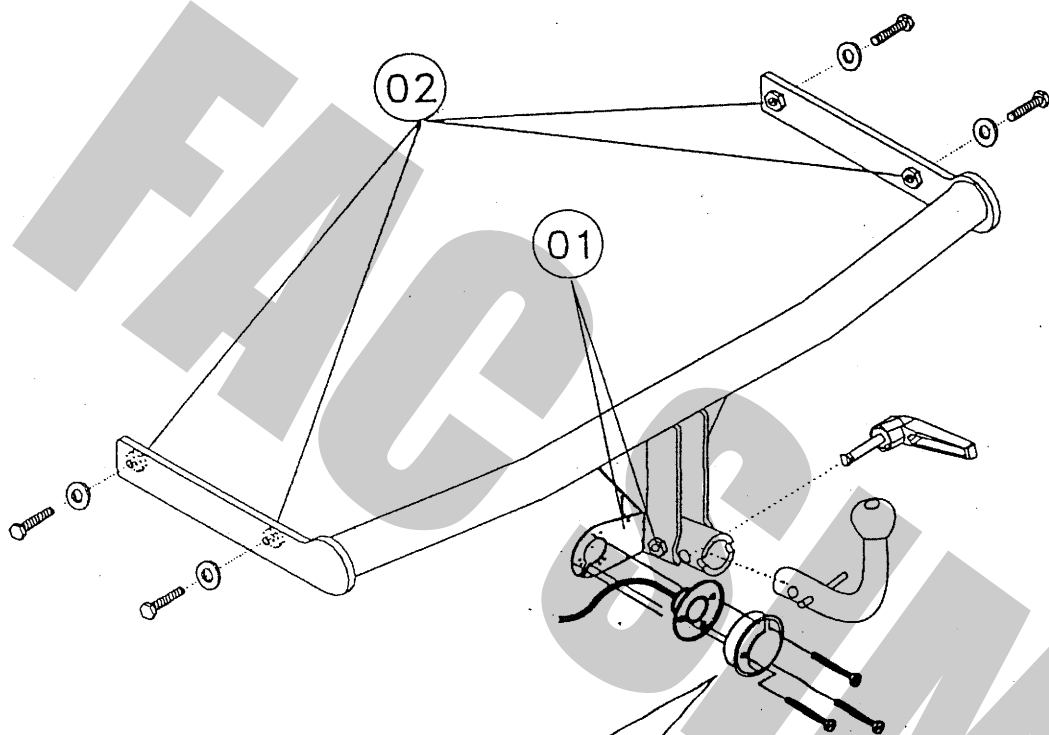
SEAT TOLEDO '99 - COD.33016

ISTRUZIONI DI MONTAGGIO:

SEAT TOLEDO '99 - COD.33016

01) Nr. 2 / VITI T.E. M12x85 - CONCTA - DADO

02) Nr. 4 / VITI T.E. M10x30 - CONCTAT -
RONDELLA ϕ 40



1 - Freccia sinistra
4 - Freccia destra
5 - Posizione destra
7 - Posizione sinistra
6 - Stop
3 - Massa
2 - Libero (corrente cont.,
fendinebbia, ecc.)

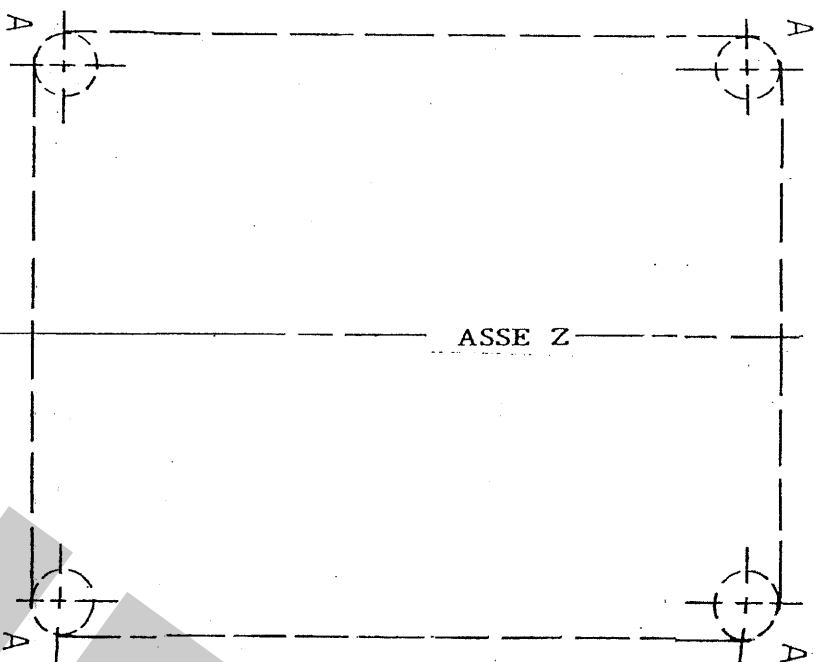
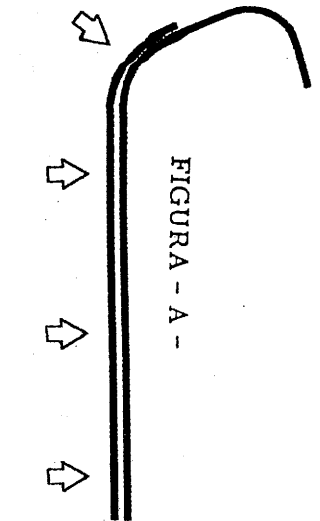
Da sotto il veicolo eliminare eventuale mastice di protezione dai punti di contatto tra la scocca e la struttura di traino e verniciare le parti scoperte con vernice antiruggine. Tutti i fori occorrenti per il fissaggio della struttura alla scocca sono esistenti.

1. Smontare il paraurti posteriore e praticare in posizione centrale inferiore una finestra atta al passaggio dei guanciali di sostegno dell'innesto sfera, utilizzando la maschera allegata e seguendo le istruzioni in essa contenute.
2. Eliminare la traversa di rinforzo interna al paraurti.
3. Posizionare la traversa di traino lungo la parete posteriore del veicolo inserendo i due tiranti nelle longherine con riferimento ai fori "02" presenti sulla parete esterna, coperti da nastro adesivo. Fissare interponendo le rondelle larghe.
4. Serrare a fondo la bulloneria con coppia di serraggio secondo la tabella riportata.
5. Effettuare il collegamento elettrico alla presa di corrente, seguendo le istruzioni indicate nel libretto "uso e manutenzione" in dotazione alla vettura e le posizioni dettate dallo schema in calce.
6. Rimontare il paraurti posteriore.

-MECCANISMO AD ESTRAZIONE RAPIDA : "C" AY
-SFERA CODICE :

MASCHERA DI FORATURA PARAURTI SEAT TOLEDO '99 - COD. 33016

1. Posizionare la maschera all'esterno dei paraurti facendo coincidere la linea inferiore tratteggiata della maschera con il bordo inferiore dei paraurti (vedere figura -A-)
2. Far coincidere l'asse "Z" con la mezzeria vettura e il foro "X" con il foro esistente sul paraurti
3. Fare aderire bene il resto della maschera al paraurti (fig. -A-)
4. Forare la maschera in corrispondenza dei punti "A"
5. Asportare il materiale compreso tra i 4 fori precedentemente praticati

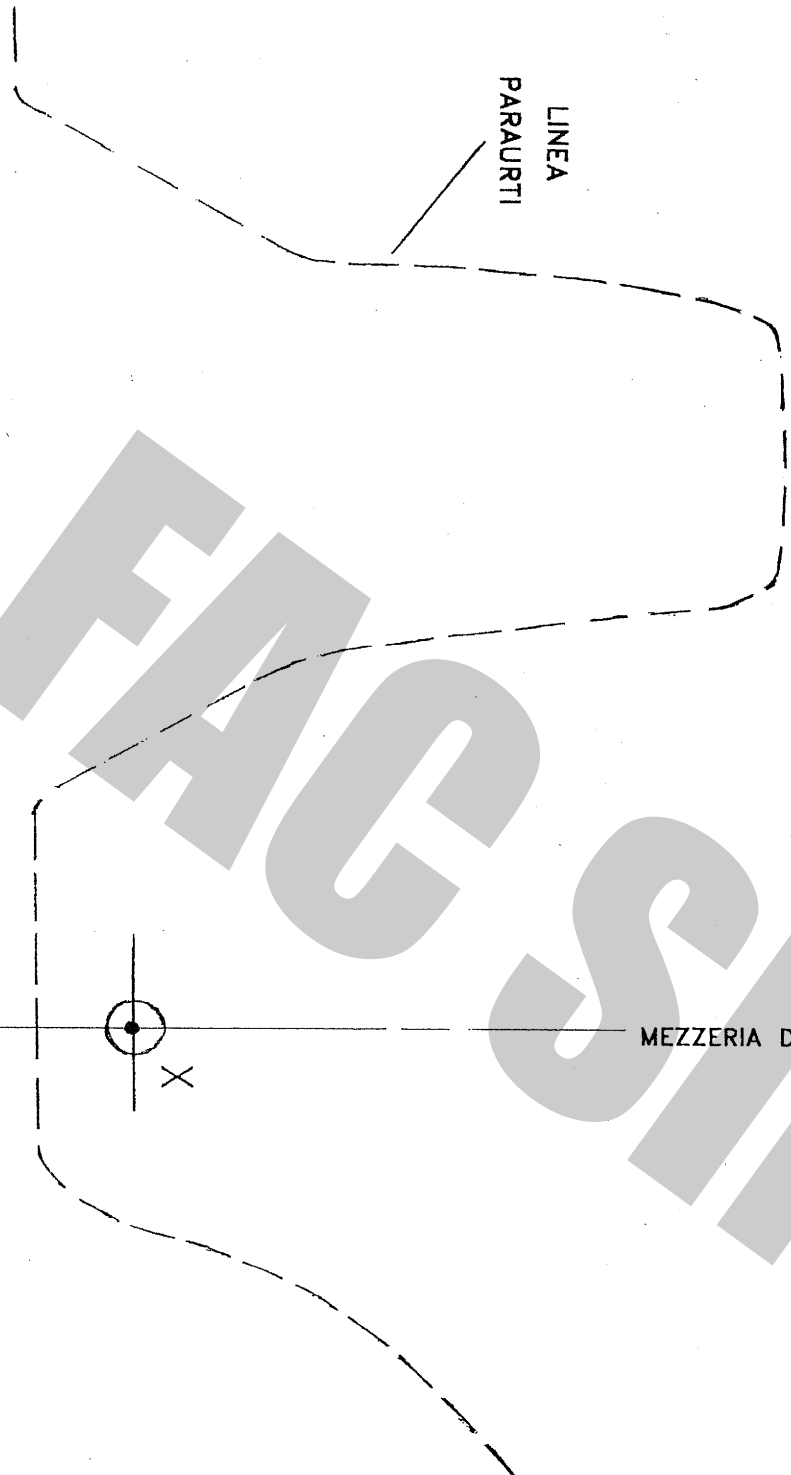


UMBRA GANCI



MEZZERIA DEL VEICOLO

LINEA
PARAURTI



FAC SIMILE

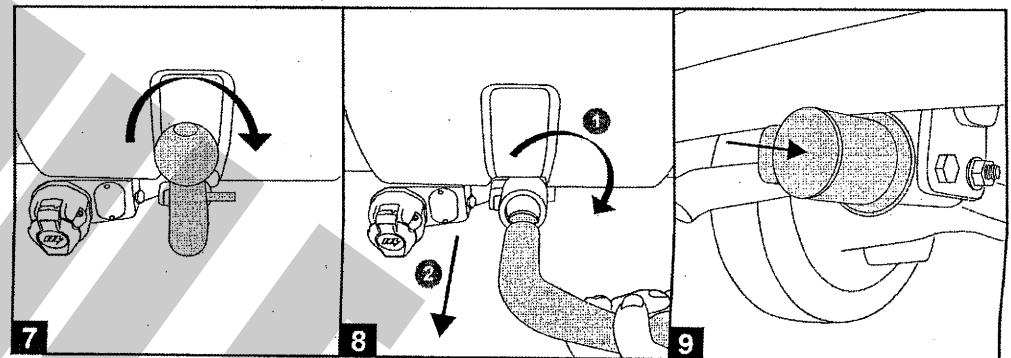
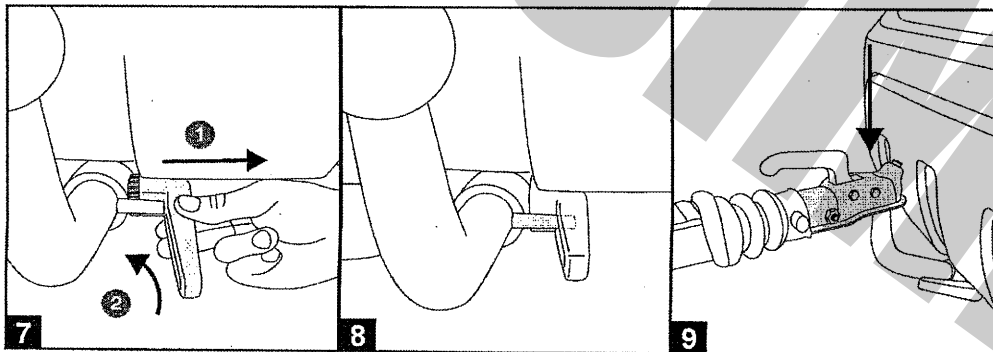
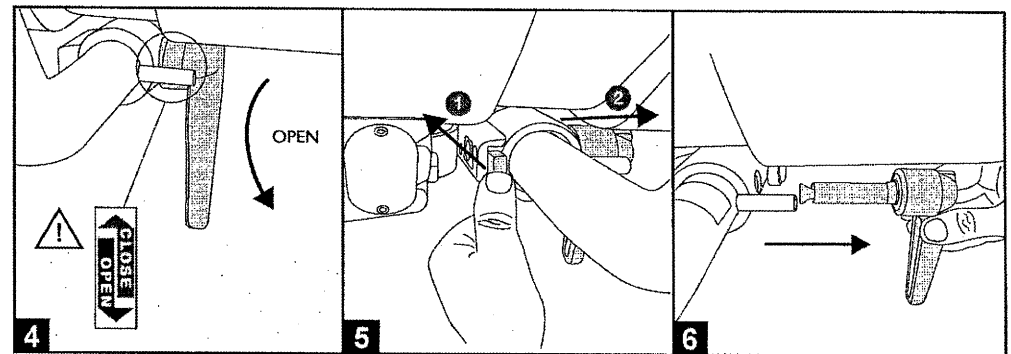
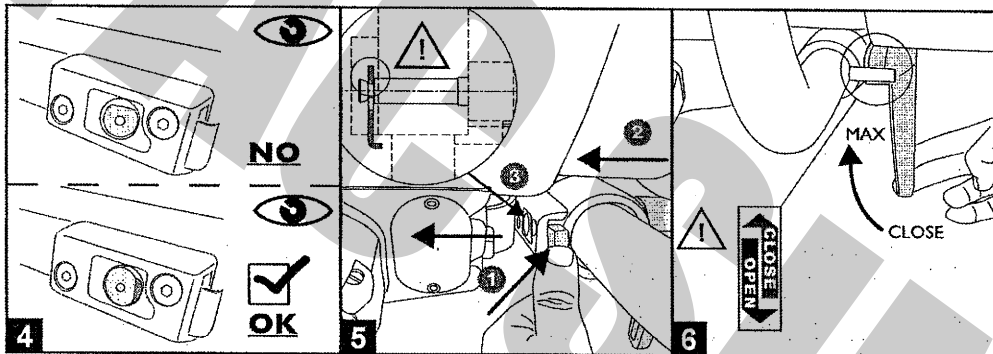
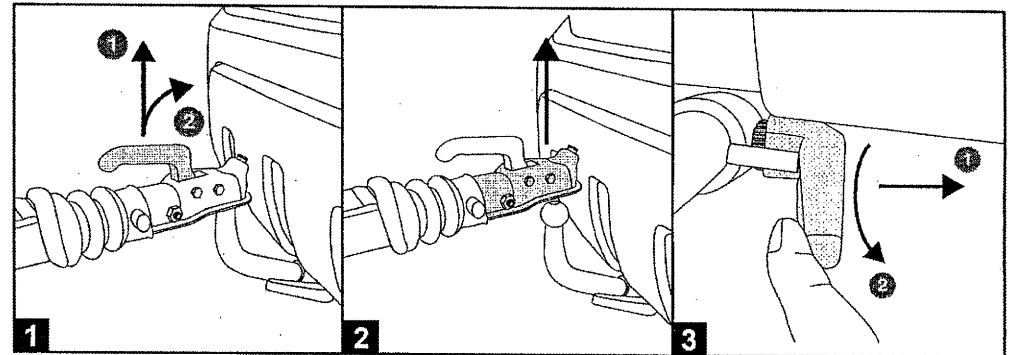
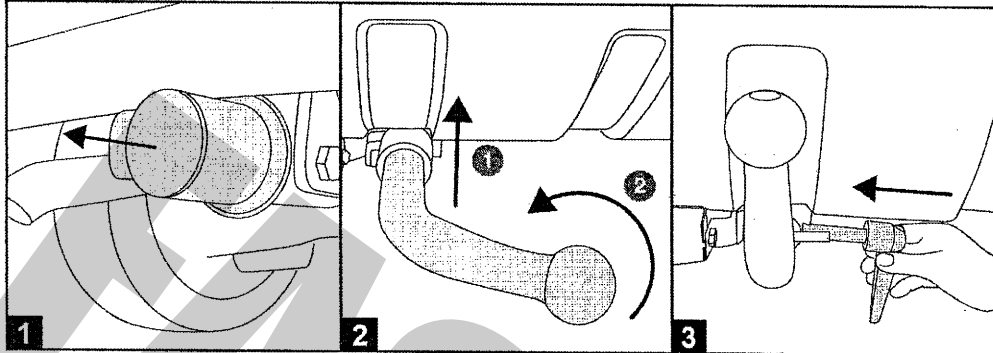
MECCANISMO MOD. C 2007



tel. +39 075 5280260
 fax +39 075 5287033
www.umbrarimorchi.it
 umbrarimorchi@umbrarimorchi.it

NL - Montage	S - Montering	I - Montaggio
GB - Mounting	DK - Tilkobling	
D - Montage	FIN - Asennus	
F - Montage	E - Montaje	

NL - Demontage	S - Demonering	I - Smontaggio
GB - Disounting	DK - Frakobling	
D - Demontage	FIN - Irrotta	
F - Démontage	E - Desmontaje	





ahkupplungen.de